

TECNOLOGÍA BLUETOOTH: ALTERNATIVA PARA REDES CELULARES DE VOZ Y DATOS

BLUETOOTH TECHNOLOGY: ALTERNATIVE TO CELLULAR NETWORKS OF VOICE AND DATA

ÓSCAR FABIÁN CORREDOR CAMARGO¹

LUIS FERNANDO PEDRAZA MARTÍNEZ²

CÉSAR AUGUSTO HERNÁNDEZ³

RECIBIDO: ABRIL 2009

APROBADO: JULIO 2009

RESUMEN

Los sistemas celulares han experimentado en los últimos años cambios significativos en lo relativo a tecnología, servicios, competitividad y costos. Estos cambios se han hecho más visibles y, por tanto, más cercanos a los usuarios, ante la aparición, a mediados de la década del noventa del siglo XX, de tecnologías soportadas en protocolos estandarizados inalámbricos, como reemplazo para las conexiones de cable entre productos electrónicos. Este artículo analiza exhaustivamente los aspectos teóricos y prácticos de la tecnología Bluetooth como base para el diseño de una red celular para voz y datos, considerando sistemáticamente las necesidades de capacidad, cobertura, niveles de potencia, estándares de calidad e interconectividad hacia la red telefónica pública conmutada (RTPC), como también hacia el servicio de señal de voz sobre el protocolo de internet (VoIP).

Palabras clave

Tecnología Bluetooth, red celular, voz y datos, interconectividad, RTPC, VoIP.

Abstract

Cellular systems have experienced in recent years, significant changes in technology, services, competitiveness, and cost. These changes have become more visible, and therefore closer to

1 Ingeniero Electrónico, Universidad Distrital Francisco José de Caldas. Docente Universidad Cooperativa de Colombia, Facultad de Ingeniería, sede Bogotá. Correo: ofcca@hotmail.com

2 Ingeniero Electrónico, M.Sc. en Ciencias de la Información y las Comunicaciones con énfasis en Teleinformática, Universidad Distrital Francisco José de Caldas. Correo: lfpedrazam@udistrital.edu.co

3 Ingeniero Electrónico, M.Sc. en Ciencias de la Información y las Comunicaciones con énfasis en Teleinformática. Docente Universidad Distrital Francisco José de Caldas. Correo: cahernandez@udistrital.edu.co

users, with the emergence—in the mid-nineties of the twentieth century—from technologies supported wireless standard protocols, as a replacement for cable connections between products electronics. This article thoroughly examines theoretical and practical aspects of Bluetooth technology as a basis for designing a cellular network for voice and data, systematically considering the needs of capacity, coverage, power levels, quality standards and inter-connectivity to the network public switched telephone (PSTN) as well as VoIP service.

Key words

Bluetooth technology, cellular network, voice and data, inter-connectivity, PSTN, VoIP.

1. INTRODUCCIÓN

Las comunicaciones inalámbricas están presentes en muchas de las actividades diarias de la sociedad actual y su uso ha llegado a ser tan común que es posible perder la percepción de lo útiles y a veces indispensables que pueden llegar a ser. Las redes celulares para transmitir voz y datos han surgido para proveer la movilidad y disponibilidad de la comunicación que el ritmo acelerado de vida de las grandes ciudades exige. Así mismo, la creación de estándares de comunicaciones inalámbricas en las redes de transmisión de datos ha abierto oportunidades de desarrollo de estas tecnologías, aprovechando la utilización de interfaces aéreas operadas bajo frecuencias no licenciadas, como la tecnología Bluetooth.

Bluetooth forma parte de las tecnologías creadas para proveer comunicación inalámbrica en áreas de uso personal (Redes Inalámbricas de Área Personal, WPAN, por sus siglas en inglés). Sin embargo, su uso va más allá de la eliminación de cables, ya que es lo suficientemente flexible para permitir la creación de aplicaciones que abren un mundo con límite en la imaginación. Así, el emplear un espectro de frecuencias no licenciado hace de Bluetooth una alternativa interesante en los sistemas de comunicaciones mó-

viles actuales, aunque el corto alcance de la señal que tiene esta tecnología dificulta llevar a cabo esta idea, aun en espacios relativamente pequeños como edificios o universidades.

2. DESCRIPCIÓN GENERAL DE BLUETOOTH

Bluetooth es un sistema de radioenlace de corto alcance (apto para implementar pequeñas redes inalámbricas de área local cuya finalidad es eliminar las conexiones alámbricas de dispositivos portables y fijos. En febrero de 1998, se fundó el Bluetooth Special Interest Group (B - SIG), creado con el fin de ofrecer soporte para esta nueva tecnología logrando integrar a más de mil compañías en un estándar abierto de fácil uso e implementación [2].

Esta tecnología opera en la banda 2.4 GHz-ISM (*industrial, scientific and medical*) en el rango de frecuencias de 2.400 hasta 2483.5 MHz (dependiendo del país y/o región). Bluetooth hace uso de la técnica de espectro ensanchado con saltos de frecuencia (*Spread Spectrum Frequency Hopping*), con 79 canales de radio-frecuencia (RF) con un ancho de banda de 1 MHz cada uno y una tasa máxima de símbolos de hasta 1 Mbps en el modo de transferencia básica y de 2 a 3 Mbps en el modo de transferencia de datos mejorada [3], en la cual, cada vez que un paquete se envía a una determinada frecuencia, esta salta a otra de las 79 posibles frecuencias (la tasa de saltos estándar es de 1,600 saltos/s). Su radio típico de operación es menor a 10 m, aunque se pueden alcanzar distancias mayores (hasta 100 m según la B-SIG [3]) usando amplificadores. Los principales objetivos que se pretenden conseguir con esta norma son:

- Facilitar las comunicaciones entre equipos móviles y fijos.

- Eliminar cables y conectores entre estos.
- Ofrecer la posibilidad de crear pequeñas redes inalámbricas (WLAN) y facilitar la sincronización de datos entre equipos personales.
- Bajo costo y consumo de potencia.

La tecnología Bluetooth comprende hardware, software y requerimientos de interoperabilidad, por lo que para su desarrollo ha sido necesaria la participación de los principales fabricantes de los sectores de las telecomunicaciones y la informática, tales como Ericsson, Nokia, Toshiba, National Semiconductor, IBM, Intel, entre otros [2].

2.1. MODELO DE CAPAS EN BLUETOOTH

Dado que los dispositivos Bluetooth son móviles y la estructura de la red es dinámica, estos necesitan un modo de encontrar otros dispositivos cercanos para lograr la conexión. Si un equipo se encuentra con otro (obviamente dentro del rango de cobertura), estos pueden comenzar una comunicación. Para poder lograrlo debe estratificarse el respectivo enlace en varias capas o niveles, las cuales serán brevemente descritas a continuación [7].

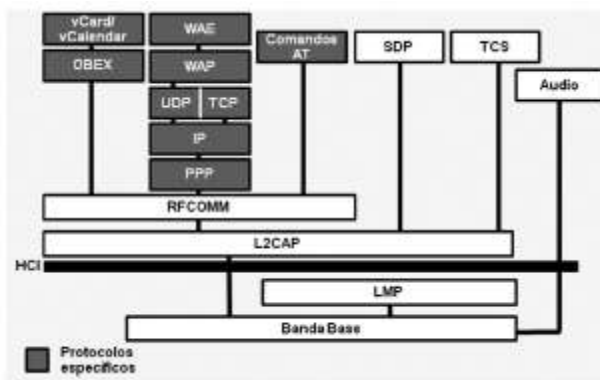


Figura 1. Pila de protocolos Bluetooth.

2.1.1. BANDA BASE

Es la capa de comunicación más baja (canal físico) la cual emplea la secuencia aleatoria de saltos antes descrita. Esta capa se encarga de controlar el sincronismo entre las unidades Bluetooth y la secuencia de saltos en frecuencia (SSFH), además del control del enlace, de flujo y la caracterización de la carga útil como:

1. Síncrona orientada a la conexión (SCO), para datos.
2. Asíncrona no orientada a la conexión (ACL), para audio.

Estos dos tipos de enlace pueden ser multiplexados para usar el mismo enlace RF. De esta forma Bluetooth da la posibilidad de realizar una conexión *punto-a-punto* o una conexión *punto-a-multipunto*. Así, si dos o más unidades utilizan el mismo canal, forman una “pico-red (piconet)”, la cual debe tener un maestro (el cual inicia la conexión y desconexión) y puede tener hasta siete unidades activas, que serán llamadas esclavos, con la posibilidad de más unidades esclavas en estado *parked* (no activos en el canal, pero sincronizados con el maestro). La interconexión de varias *pico-redes* forma lo que se conoce como una *scatternet*. La información que se intercambia entre dos unidades Bluetooth se realiza mediante un conjunto de *slots* que forman un paquete de datos. Estos se envían y el receptor los recibe iniciando por el bit menos significativo, y para asegurar que no desaparezcan paquetes completos se usan números de secuencia. El formato de paquete general consta de tres campos:

- Código de acceso: usado para sincronización e identificación.
- Cabecera de paquete: contiene información acerca del tipo de paquete, control de flujo,

error y retransmisión, además de una identificación en la pico-red.

- Carga útil: que puede contener voz o datos.

Link Manager Protocol (LMP), protocolo de gestión de enlace): esta subcapa es la responsable de la autenticación, encriptación, control y configuración del enlace, además del manejo de los modos y consumo de potencia.

Host Controller Interface (HCI), interfaz de controlador de enlace): brinda un método de interfaz uniforme para acceder a los recursos de hardware Bluetooth. Este contiene una interfaz de comando para el controlador banda base y la gestión de enlace y para acceder al hardware y a los registros de control.

Logical Link Control and Adaptation Protocol (L2CAP), protocolo de control y adaptación de enlace lógico): corresponde a la capa de enlace de datos. Esta brinda servicios de datos orientados y no orientados a la conexión a capas superiores. L2CAP multiplexa los protocolos de capas superiores con el fin de enviar varios protocolos sobre un canal banda base, segmentando y reensamblando (SAR) los datos en varios paquetes banda base. L2CAP permite el intercambio de información referente a la calidad de la conexión, además maneja grupos de tal manera que varios dispositivos pueden comunicarse entre sí.

2.1.2. PROTOCOLO DE DESCUBRIMIENTO DE SERVICIO (SDP)

El protocolo de descubrimiento de servicio (SDP) brinda a las aplicaciones recursos para descubrir qué servicios están disponibles y determinar las características de dichos servicios.

2.2. PROTOCOLO RFCOMM

El protocolo RFCOMM ofrece emulación de puertos seriales sobre L2CAP (señales de control y datos RS-232 sobre la banda base Bluetooth, ofreciendo capacidades de transporte a servicios de capas superiores y soportando hasta 60 puertos emulados simultáneamente. Dos dispositivos Bluetooth que usen RFCOMM pueden abrir varios puertos seriales emulados, los cuales son multiplexados entre sí en una comunicación.

2.3. CONTROL DE TELEFONÍA BINARIO (TCS BINARIO)

Protocolo que define la señalización de control para la fase de establecimiento, desconexión e información adicional de una conversación entre dispositivos Bluetooth.

2.4. AUDIO

Protocolo especial usado solo para enviar audio entre una o más unidades Bluetooth usando muchos modelos diferentes sin atravesar la capa *L2CAP*.

2.5. OTROS PROTOCOLOS ESPECÍFICOS

- Control de telefonía – comandos AT: comandos AT para el control de telefonía a través de emulación de puerto serial (RFCOMM).
- Protocolo Punto a Punto (PPP): protocolo orientado a paquetes cuyo objetivo es lograr conexiones punto-a-punto.
- Protocolos UDP/TCP-IP: estándares que permiten a los dispositivos Bluetooth conectarse

a una red (por ejemplo a Internet) por medio de otras unidades conectadas.

- Wireless Application Protocol (WAP) o protocolo de aplicación inalámbrica: protocolo de aplicación que conecta dispositivos móviles a Internet. Bluetooth puede ser usado como portador para ofrecer el transporte de datos entre el cliente WAP y un servidor WAP adyacente.
- Protocolo OBEX: protocolo diseñado para soportar comunicación infrarroja.

3. PERFILES BLUETOOTH

Bluetooth fue creado para ser un estándar abierto por lo que se hace necesario asegurar que todos los dispositivos que usen *Bluetooth* sean compatibles entre sí independientemente del fabricante o modelo del dispositivo. Para cumplir este objetivo B - SIG definió unos modelos de usuario y/o perfiles. Estos perfiles Bluetooth son definiciones, procesos e implementaciones particulares de los protocolos y operaciones requeridas para proveer un servicio específico o una aplicación que asegure interoperabilidad entre los dispositivos Bluetooth. Existen cuatro perfiles generales dentro de los cuales están basados directamente algunos de los modelos de usuario más utilizados y sus respectivos perfiles [7]. Estos son: perfil genérico de acceso (GAP), perfil de puerto serial, perfil de aplicación de descubrimiento de servicio (SDAP) y perfil genérico de intercambio de objetos (GOEP). La Figura 2 muestra el esquema de los perfiles Bluetooth en donde se puede observar la jerarquía de los perfiles.

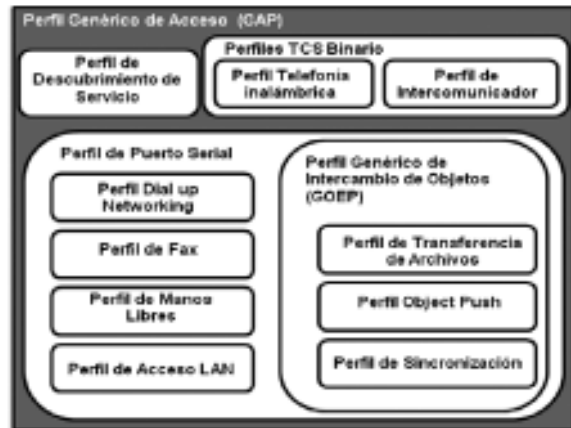


Figura 2. Perfiles Bluetooth.

- Perfil genérico de acceso (GAP): define los procedimientos generales para la detección y el establecimiento de una conexión o servicios entre dispositivos Bluetooth, sin importar su fabricante o aplicación.
- Perfil de puerto serial (SPP): define los requerimientos necesarios para establecer una conexión serial emulada usando RFCOMM entre dos dispositivos Bluetooth.
- Perfil de aplicación de descubrimiento de servicio (SDAP): define los protocolos y procedimientos para descubrir y recuperar información relacionada con servicios localizados en otros dispositivos.
- Perfil genérico de intercambio de objetos (GOEP): define protocolos y procedimientos para ofrecer características de intercambio de objetos, por ejemplo, sincronización, transferencia de archivos, etc.
- Perfil de telefonía inalámbrica: define cómo un teléfono móvil puede ser usado para acceder a un servicio de telefonía de red fija a través de una estación base.

- Perfil Dial-up Networking (DUN): define los protocolos y procedimientos que permiten el uso de un dispositivo Bluetooth como puerta de enlace (*gateway*) a Internet.
- Perfil de acceso LAN: define el acceso a una red de área local (LAN), usando PPP sobre RFCOMM.
- Perfil de transferencia de archivos: define protocolos y procedimientos usados para la transferencia de archivos.
- Perfil de sincronización: define protocolos y procedimientos usados para sincronización de tareas en dispositivos Bluetooth.

pila de software asociada a ella. La oferta de productos Bluetooth en el mercado es muy amplia y variada, de muchos tipos y de diversos fabricantes, y la escogencia de uno u otro depende del tipo de aplicación a implementar. Los dispositivos a utilizar deben cumplir con lo anterior y haber sido calificados por el Bluetooth Qualification Program (BQP) como productos Bluetooth. Este es un requerimiento necesario antes de la utilización de un producto Bluetooth. A continuación se describen los dispositivos utilizados durante la realización de la presente investigación.

En primera instancia, se utilizó el X-Bridge Bluetooth Access Point BT-300, de Bluetake Technology, el cual provee o soporta configuraciones Bluetooth de red W-PAN y LAP (punto de acceso LAN) [5]. También soporta una configuración de servidor web y líneas de conexión a redes públicas conmutadas (ADSL, línea de abonado digital asimétrica).

4. HARDWARE/SOFTWARE BLUETOOTH

4.1. HARDWARE

B-SIG ha configurado un programa de homologación formal para que exista interoperabilidad entre los dispositivos Bluetooth, de ahí que todos los productos deban cumplir con algunos de los siguientes criterios específicos:

- Radioenlace.
- Protocolos (capas inferiores).
- Perfiles.
- Información del usuario final.

El programa de homologación pretende proteger el valor de la marca Bluetooth, asegurando la interoperabilidad del producto y la calidad del radioenlace. Para la mayoría de los especialistas en desarrollo, lo más sencillo es adquirir un módulo, el cual debe poseer los circuitos de radiofrecuencia (RF) y banda de base, memoria FLASH y la

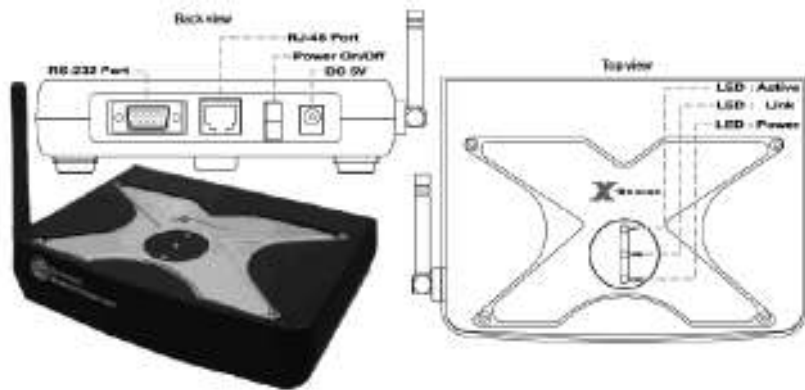


Figura 3. Punto de acceso (AP) BT-300.

Este dispositivo puede configurarse mediante una interfaz con un buscador web, aunque en primera instancia es necesario que el PC o dispositivo Bluetooth que lo vaya a configurar lo detecte y se conecte con el AP. El acceso a esta configuración puede realizarse por medio de una dirección IP

o mediante una conexión Bluetooth (LAP/PAN). Para acceder por IP, hay que escribir la siguiente dirección: `http://1.1.1.1:5000`, la cual le remitirá a una interfaz web en la cual se podrán colocar las funciones que se desea que el BT-300 cumpla (el identificador de usuario –ID-⁴ por defecto es BT y la contraseña o *password* es: `access_point`).

Desde esta interfaz se podrá configurar el tipo de conexión de red para Internet (IP estática, protocolo de configuración dinámica de máquinas o DHCP, ADSL, etc.), el nombre del dispositivo, el nivel de seguridad, la clase de potencia de salida del dispositivo, entre otros. Este es el dispositivo que se va a utilizar como conexión a una red pública, ya que posee características de AP (punto de acceso) de una red inalámbrica Bluetooth.

Los otros dispositivos utilizados son los módulos Bluetooth KC11 de KCWirefree [8], los cuales integran la especificación Bluetooth 1.2 en cuanto al controlador de la banda base y al radio de 2.4 GHz. Todo su hardware y firmware están diseñados para proveer una solución completa, desde la integración de la antena hasta las capas más bajas y más altas de la pila de protocolos Bluetooth, incluyendo los perfiles GAP, SDAP, DUN y SPP soportados por RFCOMM, SDP y L2CAP. En la Figura 4 se observa el módulo antes descrito y su firmware asociado.

Estos módulos incluyen, además, un servicio de base de datos para lograr implementar perfiles adicionales, tasas de transmisión teóricas sobre RFCOMM de hasta 723,3 Kbps, hasta siete enlaces de datos activos y tres enlaces activos SCO, con lo que se pueden tener hasta 10 enlaces activos

simultáneamente (como máximo, 3 maestros y 7 esclavos). Estos módulos soportan conexión *punto a punto* y *punto a multi-punto*. A continuación se presenta una descripción general del mismo.

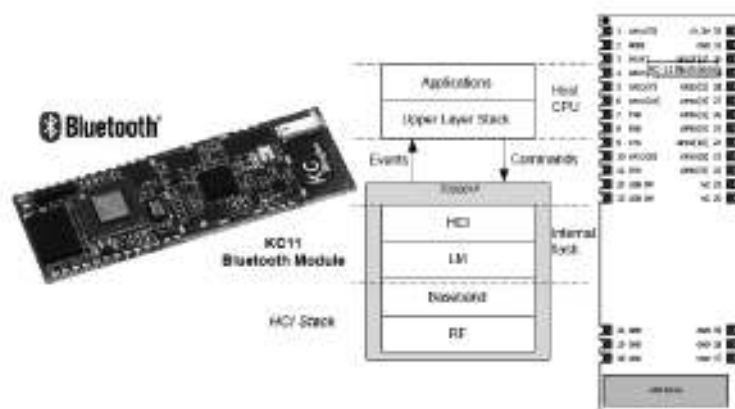


Figura 4. Hardware y firmware del módulo KC11.

- Pila de protocolos completa de la especificación Bluetooth 1.2. El perfil SPP está completamente embebido en el módulo.
- Alta integración: incluye radio, antena, cristal, EEPROM, CPU y firmware.
- Potencia de salida RF; Operación clase 1. Rango de hasta de 100 m con LOS – Línea de Vista.
- Velocidad de la UART hasta 921.6 Kbits/s.
- Procesador ARM7 de alto desempeño con reloj de 48 MHz. Alta seguridad - 128 bits de encriptación.
- Chips Bluetooth Zeevo 4002 y 4301.

4 ID – Identificador del usuario.

- Interfaz de audio avanzada para codificadores PCM externos.
- Sensibilidad de entrada de hasta -88 dBm y máxima potencia de salida de 18 dBm.
- Certificado FCC ID: S22BTMODULE-CL1.
- Tamaño compacto: 15 mm x 43 mm x 2,0 mm.
- UART para datos y PCM para voz. Conjunto de comandos (instrucciones) AT
- Interfaz I2C.

Como se puede observar, es un módulo de corto rango para implementaciones Bluetooth en diferentes dispositivos electrónicos que soporta transmisiones de datos y voz. La comunicación entre el módulo y el controlador de *host* se puede llevar a cabo a través de una interfaz UART/PCM.

4.2. SOFTWARE

El hardware no funciona si no se lo controla o se le entrega una orden, de ahí que es necesaria alguna manera de incluirle una serie de instrucciones y/o procedimientos a ejecutar (software) correspondientes a la pila (*stack*) de protocolos para el *host*. Son muchas las pilas de protocolos Bluetooth disponibles para el *host*, implementados en diversos lenguajes de programación y sobre distintas plataformas, siendo también muchas las empresas interesadas en su desarrollo.

Los pasos básicos para desarrollar una aplicación de Bluetooth son los siguientes: iniciar la pila de protocolos; descubrir y gestionar los dispositivos; descubrir y registrar el servicio a utilizar; intercambiar información. Para realizar una comunicación es necesario definir qué tipo de perfiles o servicios se van a usar. Por ejemplo,

si se intercambiaban datos solamente, es posible usar el API Bluetooth de Java (JSR-82) [4], pero si se desearan aplicaciones de voz, esta API no posee un buen desempeño, por lo que es mejor usar lenguaje C, aunque esto no quiere decir que no sea posible utilizarla.

El software asociado con el sistema Bluetooth conectado al computador se encuentra basado en la plataforma Java y hace uso de su API, ya descrita. Desde allí se deben ejecutar las instrucciones necesarias para realizar el intercambio de información antes, durante y después de la transmisión de los datos. Este intercambio requiere:

- Petición de información (*inquiry*) de dispositivo: este es el primer paso en una aplicación de una red Bluetooth, ya que es necesario descubrir o detectar otros dispositivos dentro del rango de cobertura, siempre y cuando el equipo desee que conozcan su presencia.
- Descubrimiento del servicio: está basado en el protocolo de descubrimiento de servicio SDP (*service discovery protocol*), debido a que las conexiones se realizan dinámicamente y los dispositivos deben determinar qué servicios son proveídos a los equipos ya detectados.
- Identificación única universal: es un valor de 128 bits que garantiza que sea un identificador único. Este es usado en Bluetooth SDP para identificar servicios.
- Nombre del dispositivo descubierto: los anteriores esquemas detectan la dirección Bluetooth del dispositivo, pero esta no es del todo amigable con el usuario, por lo que este ítem trata de buscar y guardar un nombre más amigable para lograr recordarlo con facilidad.
- Roles de maestro o esclavo: como ya se mencionó, existen unos roles de maestro de la conexión o esclavo. Además, algunos dispo-

sitivos pueden soportar la característica conocida como “conmutación maestro-esclavo” usada en la formación de *Scatternet*.

- Seguridad en la red: Bluetooth provee soporte para seguridad en la identificación, autenticación, comunicación, encriptación y autorización.

5. IMPLEMENTACIÓN DE LA RED CELULAR BLUETOOTH

En la actualidad, el intercambio de información de forma interactiva toma gran importancia en la vida cotidiana gracias a las tecnologías inalámbricas. De hecho, las redes ad-hoc [9] han sido el gran centro de investigación, ya que estos diseños permiten configuraciones de red descentralizadas sin disponer de una infraestructura (fija o celular), lo que proporciona un rápido despliegue y una extensión de la cobertura de algunos puntos de acceso o puertas de enlace (*gateway*) a una red.



Figura 5. Esquema de una red ad-hoc inalámbrica Bluetooth.

Las aplicaciones son, desde cualquier punto de vista, ilimitadas. Por ejemplo: se pueden enlazar computadores portátiles con las PDA, reali-

zar intercambio de voz o datos, implementar en domótica, entre muchos otros servicios. Para lograr una simplificación del intercambio de información, las redes ad-hoc pueden formar lo que se conoce como redes de área personal (PAN), obviamente, para lograr extender el alcance de una red fija (o hacerla móvil) o una red celular [6], la tecnología que más se acomoda a estos requerimientos es el sistema Bluetooth, ya que define determinados perfiles o esquemas estándar.

Uno de estos escenarios corresponde al perfil de red de área personal PAN (*personal area networking profile*). El perfil PAN brinda capacidades de red a los dispositivos Bluetooth para lo cual utiliza el protocolo de encapsulamiento de red - BNEP (*Bluetooth network encapsulation protocol*), el cual encapsula los paquetes provenientes de varios protocolos de red (IPv4, IPv6 e IPX, etc.) y los transporta sobre L2CAP, haciendo posible que la red Bluetooth se comporte como una red TCP/IP.

La interconexión de red Bluetooth implementada se muestra en la figura 7 y se describe a continuación.

En primera instancia se usó un dispositivo denominado BGAN Explorer 110 (Figura 6) de conexión móvil satelital de banda ancha (BGAN - *broadband global area network*) de Inmarsat [1], el cual provee una conexión a Internet de banda ancha en cualquier lugar del mundo, que puede ser conectado en un computador personal o en un equipo como un *router* para proveer interconexión de Internet a la LAN conectada al *router*.

Las características más destacadas de este equipo son las siguientes: interfaces USB (con adaptador), Bluetooth (con distancias de hasta 20 m), Ethernet (con direccionamiento estático o dinámico) y RJ-45 (usando el auricular). Tasas de transmisión de hasta 240/384 kbps (transmisor/receptor) con datos, garantizando una calidad



Figura 6. BGAN Explorer 110.

de servicio de 32 ó 64 Kbps para aplicaciones de voz. Tamaño: 200 x 150 mm (peso < 1 kg). Este módulo provee algunos beneficios, como portabilidad, transmisión simultánea de voz y datos, alta flexibilidad, cubrimiento global, uso fácil, robustez y seguridad completa.

Cabe destacar que este dispositivo es muy sencillo de usar y configurar. Además, su diseño fue concebido para dispositivos móviles, sin importar la región o lugar donde se encuentren, característica de gran utilidad en esta red Bluetooth, que puede ser móvil.

Una vez conectado el equipo BGAN con la red satelital, el punto de acceso (AP) BT-300 también tendrá acceso a la red Internet conectándolo directamente a este dispositivo satelital a través de su conexión Ethernet (obviamente, se puede hacer una conexión a Internet a través de un *router*, que se puede conectar al BGAN o usando su interfaz de conexión Bluetooth) como se hizo en esta investigación. Todos aquellos dispositivos dentro de la picored 1 (es decir, aquellos que estén dentro del rango de alcance del AP para transmisión bidireccional) podrán tener acceso a Internet, si el AP los ha detectado (si están en estado activo y no en *parked*) y si han realizado la petición respectiva de acceso. Cabe anotar que esta picored está diseñada no solo para interconexión LAN, sino para intercambiar

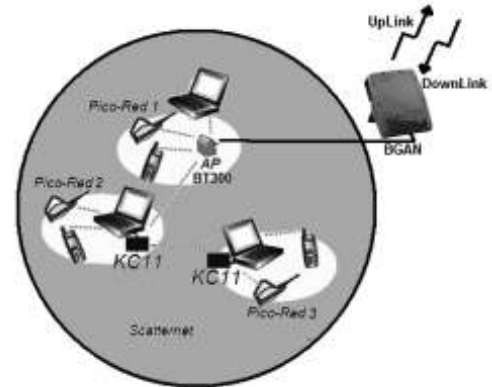


Figura 7. Conexión de picored usada para formar una *Scatternet*.

datos entre dispositivos Bluetooth (perfil GOEP) y/o voz, aunque esta última parte aún está en proceso de implementación, ya que los dispositivos móviles celulares utilizados no permiten realizar intercambio de voz y este perfil no viene habilitado en el software de los móviles. Los dispositivos móviles celulares utilizados son: 1 Motorola K1, 1 Motorola V3 y 2 Nokia 6085. En estos momentos, se está desarrollando una aplicación que pueda activar estos servicios de intercambio de voz en estos móviles.

Las picoredes 2 y 3 tienen como maestro al módulo KC11, el cual se encarga de controlar a los otros dispositivos conectados, además de realizar la interconexión entre estos. Como es de notar, todas las picoredes creadas forman entonces lo que se conoce como *Scatternet*. Al implementarse esta configuración, se logró medir la transferencia de datos desde uno de los dispositivos móviles a través de otro, transfiriendo archivos entre ellos con la herramienta de software Ethernet y configurando la transmisión serial a una velocidad de 56.000 bps, variando las distancias entre los dispositivos. Algunas mediciones de esta transmisión de archivos entre las picoredes 2 y 3 se muestran en la Tabla 1.

Datos transmitidos	Velocidad bit/seg	Bits transmitidos	Distancia entre dispositivos (m)
Datos seriales (RFCOMM) o Ping	55.296	729	6
Datos seriales (RFCOMM) o Ping	54.698	540	12
Datos seriales (RFCOMM) o Ping	37.888	74	18

Tabla 1. Mediciones de transmisión de archivos entre picoredes.

Las anteriores tasas de bits validan o comprueban que la transmisión a cortas distancias de archivos concuerda con las especificaciones impuestas en el equipo transmisor, pero a medida que estos se alejan la tasa de bit disminuye. Ahora, cuando uno de los dispositivos de la picored 2 desea salir a Internet, la configuración propia de la red hace que este se conecte con el BT-300 a través del módulo maestro (KC11) de la picored 2, debido a que el BT300 es el único dispositivo que tiene conexión a Internet a través del BGAN. Las mediciones también fueron muy similares a las escritas en la Tabla 1, pero variaron entre 115.000-72.000 bps, a medida que la distancia fue disminuyendo.

6. CONCLUSIONES

En un mundo con necesidades de interconexión de la mayoría de aplicaciones o situaciones que ocurren en el ámbito tanto empresarial como personal, se hace vital la implementación de tecnologías que puedan suplirlas. Pero lo más interesante es lograr dicha interconexión con la menor utilización de medios alambrados que puedan interferir no eléctricamente, sino físicamente, con los movimientos de los individuos o dispositivos, razón por la cual una solución inalámbrica a esta necesidad tiene una mayor acogida. Bluetooth es una de estas posibles soluciones en dichos entor-

nos, ya que provee interconexión entre los dispositivos que deseen compartir información y puede permitir, si es necesario, la salida de datos a Internet o través de una intranet. Además, con la utilización del módulo de conexión satelital de Inmarsat (BGAN) se puede lograr mayor movilidad e independencia de los dispositivos, es decir, las fronteras o los límites de cobertura desaparecen, ya que con el enlace directo entre el equipo BGAN y la red de satélites de Inmarsat se puede ubicar una oficina (el dispositivo transmisor/receptor en conjunto con la red Bluetooth diseñada) en cualquier lugar del mundo.

REFERENCIAS

- [1] BGAN Explorer 110. Disponible en (29-6-2008): <http://www.inmarsat.com/Services/Land/BGAN/Terminals>.
- [2] Bluetooth Special Interest Group. Disponible en (29-6-2008): <http://www.bluetooth.com>.
- [3] Bluetooth Special Interest Group. "Aspectos Técnicos", Especificaciones de la tecnología Bluetooth. Disponible en (29-6-2008): <http://spanish.bluetooth.com/Bluetooth/Technology/>
- [4] B. Hopkins and R. Antony. *Bluetooth for Java*. Apress, 2003, pp. 47-66.
- [5] BT300 Bluetooth Access Point. Disponible en (29-6-2008): http://www.bluetake.com/FAQ_BT300.htm
- [6] D. Kammer, G. McNutt y B. Senese. "Bluetooth Application Developer's Guide: The Short Range Interconnect Solution". *Syn-gress* (2002): 20-29.

- [7] Ericsson Technology Licensing. “Scatternet - Part 1. Baseband vs. Host Stack Implementation”, junio de 2004.
- [8] KCWirefree. Disponible en (29-6-2008): <http://www.kcwirefree.com/kc11.html>.
- [9] N. Johansson, U. Körner y P. Johansson. “Wireless Ad-hoc Networking with Bluetooth”, en *Proceedings of Personal Wireless Communication*. Memoria del congreso: Personal Wireless Communication, Copenhagen, marzo de 1999.