

HERA 実験装置の物理

宮 本 道 子

Summary

Physics at HERA

MIYAMOTO Michiko

In the HERA machine they studied $ep \rightarrow eH$ interactions. At the first, electrons and protons are accelerated and stored in two separate rings. Its circumference is 6.3km. The superconducting magnets are used for proton ring and the conventional magnets are used for electron ring.

During a run, when QCD is turned on the quarks may radiate (and absorb) gluons which in turn may split into quark-antiquark pairs or gluon pairs. These are shown in Feynman diagram Fig 2.1.

Michael Kuhlen 教授著の“QCD at HERA”のはじめの部分をもとめてみました。

1.1 HERA 実験装置

HERA 実験装置の中で、電子と陽子は加速され、2つの分離されたリングの中に蓄えられる。装置の円周の長さは、6.3km である。陽子リングの磁石は超伝導であり、電子のそれは通常のものである。最終ビームエネルギーは、 $\sqrt{S} = \sqrt{E_e E_p} = 300 \text{ GeV}$ の重心系での衝突エネルギーによって、電子に対して $E_e = 27.5 \text{ GeV}$ であり、陽子に対しては $E_p = 820 \text{ GeV}$ である。

ビームは H1 と ZEUS 実験によって占められる2つの相互作用領域において正面衝突する。普通は190個のバンチ点があるが、220個のバンチ位置がビームの中にあり、1つのバンチにつき 10^{10} 個の数倍個の粒子によって満たされる。バンチの交錯の間の時間は、98ns である。横方向のバンチの長さは約60cm であり、巾10cm を持つビーム線にそう、相互作用点の近似的なガウス分布へのリーディングオーダーである。垂直方向のビームの大きさは水平方向に $300 \mu\text{m}$ であり、鉛直方向に $70 \mu\text{m}$ である。

1977年において、はじめは、陽子に対して最大限77mA、電子に対して36mA の平均ビーム電流において、平均ピークミノージェット率は、 $84 \times 10^{30} \text{ cm}^{-2} \text{ sec}^{-1}$ であった。1997年の実験に対する総インテグレートッドミノージェット率は、 35 pb^{-1} であった。この論文での解析は、1992年～1994年の実験データに基づいている。

1.2 H1 と ZEUS 検出器

H1 [1, 2] と ZEUS 検出器 [3] は、ep 衝突における、散乱された電子の検出に用いられ、そして出現するハドロンの検出をする。それぞれの検出器の構成要素はビーム線のまわりに同心円状に据え付けられている。ビームエネルギーの非対称性によって、ハドロン系は陽子の方向に押し上げられる。(+Z) それ故、+Z 方向 (前方) にハドロンに対して励起された装置によって検出器は相互作用点に関して非対称である。ここで紹介された解析に対する主たる検出器の構成要素のアクセプタンスと分解能は表1.1に与えられている。Fig1.1は ZEUS 検出器の図を示し、Fig1.2は H1 からの相互作用を示している。

ビーム線に最も近いのは、荷電粒子の飛跡を測定する針金の部屋である。その粒子の運動量は超伝導コイルによって与えられ、横方向の磁場の中で、それらの飛跡の曲率によって決定される。

電磁的、ハドロンのシャワーは、内部の軌道装置を取り囲んでいるカロリメーターの中で測定される。H1 は鉛の細かくはられた鉛 (内部の電磁的部分) と鋼 (外部のハドロンの部分) の液体カロリメーター (LA γ)、これは献身的な電磁的後方カロリメーターによって補足されて、電子に対して良い分解能によって電子の検出を強調している。1992年から1994年に 鉛/シンチレーター サンドイッチカロリメーターは、後方の領域に取り付けられ (EMC)、そして1995年

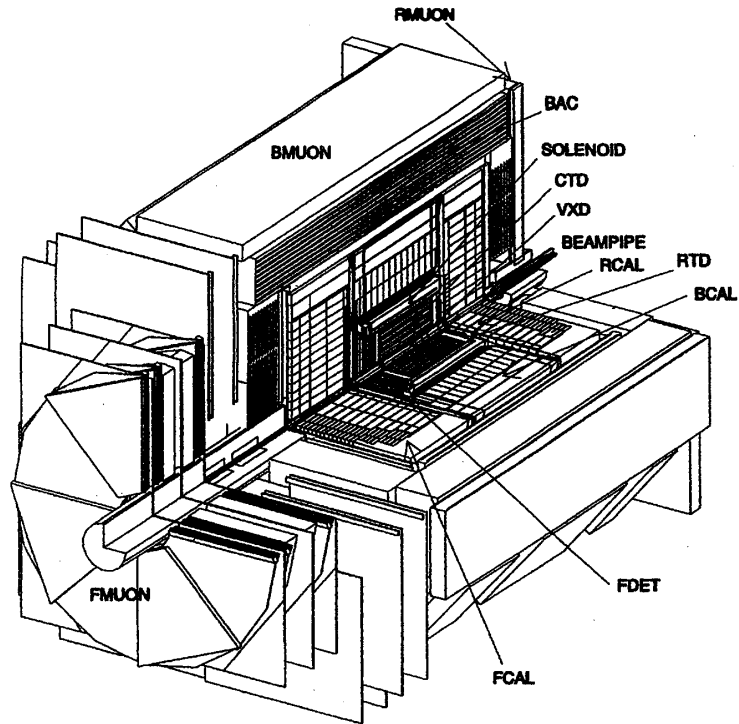


Fig. 1.1. The ZEUS detector. Protons come towards the observer. Shown are central, forward, backward and vertex tracking detectors (CTD, FDET, RTD, VXD), the uranium calorimeter (BCAL, RCAL, FCAL), the muon system (RMUON, BMUON, FMUON) and the backing calorimeter (BAC). The dimensions of the whole detector are roughly $10 \times 10 \times 18 \text{m}^3$

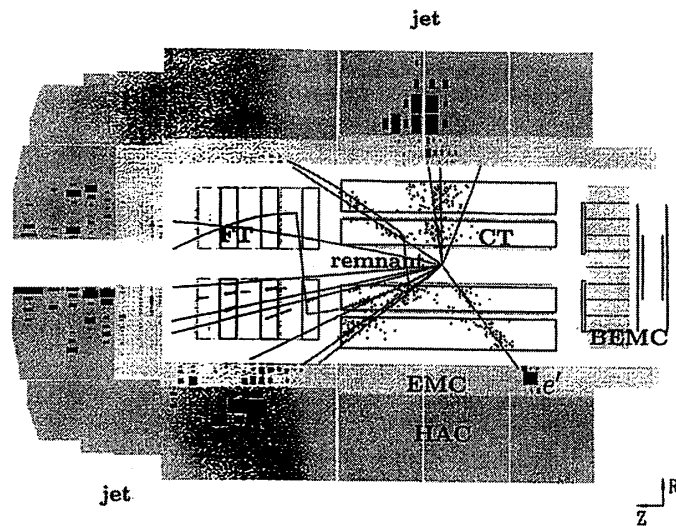


Fig. 1.2. DIS event with the scattered electron e' and two well separated jets detected in the H1 detector. The proton remnant leaves mostly undetected in the $+z$ direction. Shown are the central and forward tracking chambers (CT, FT), the electromagnetic and hadronic sections of the liquid argon calorimeter (EMC, HAC), and the backward electromagnetic calorimeter (BEMC)

から、前方に 鉛/シンチレーティング ファイバーカロリメーター (SPACAL) を取り付けた。シリコンの読み出しを持つ銅のカロリメーター (PLUG) は前方ビームホールの一部をカバーする。LA γ カロリメーターの中でハドロンの、電磁的シャワーにする異なる応答に対する埋め合わせは、ソフトウェアの重み技術によってオフラインでなされている。SEUS はより良いハドロンのエネルギー分解能を自己補整のウラニウム/シンチレーター カロリメーター (U) によってなし、そして電磁的分解能と妥協した。

カロリメーターは小室と吸収板に囲まれ、シャワーの漏れの測定やミューオン検出をする。さらに専門化された検出器は、ビーム線に近く据え付けられ、小さな角だけ散乱される粒子を検出する。シリコン検出器は、物理解析にまだ用いられたことのない計画をされつつある、半導体検出器として据え付けられている。

1.3 運動学

運動学の変数と定義

Fig1.3の基本的 ep 散乱過程における運動学は、中間状態の中間子によって仲介される、4次元モーメントムトランスファー $q = k - k'$ と侵入してくる陽子の4次元モーメントム P から生成される、 Q^2 , x , y と W からの2つのローレンツ不変のあらゆる組み合わせによって特徴付けられる。ep の不変質量の2乗は、 $S = (e+P)^2$ である。これら運動学的変数は、

$$Q^2 = -q^2 \quad (1.1)$$

である。これは波長 $\lambda = \frac{1}{Q}$ ($\hbar = c = 1$) によると、縦方向の探り針の分解能は、

$$x = \frac{Q^2}{2 Pq} \quad (1.2)$$

である。陽子が速く、衝突されたクォークによって荷われている陽子の運動量の変動として説明される、ビョルケンスケーリング変数 ($0 \leq x \leq 1$)

$$y = \frac{Pq}{Pk} = \frac{Q^2}{x(s - mp^2)} \quad (1.3)$$

陽子が静止している系 ($0 \leq y \leq 1$) において、電子から陽子への遷移エネルギー変動は、

$$W^2 = Q^2 \frac{1-x}{x} + mp^2 \approx sy - Q^2 \quad (1.4)$$

であり、外へ向うハドロ系 H の不変質量の2乗

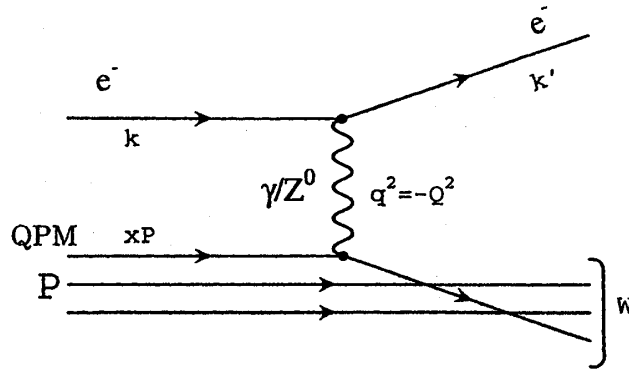


Fig. 1.3. Basic diagram for DIS in O (a_s^0) (quark parton model, QPM)

Table. 1.1. Acceptances and resolutions of the main detector components from H1 and ZEUS, namely forward and central tracking devices, and electromagnetic (e.m.) and hadronic calorimeters. In the resolution formulae, energy E and transverse momentum p_T are to be taken in GeV. Additional constant contributions to the resolutions of O (1–3%) are not shown

	H1		ZEUS	
tracking	θ acceptance	resol. σ_{p_T}/p_T	θ acceptance	resol. σ_{p_T}/p_T
forward	7° – 25°	$0.02 \cdot p_T / \sin \theta$	7.5° – 28°	
central	20° – 160°	$0.009 \cdot p_T$	15° – 164°	$0.005 \cdot p_T$
calorim.	θ acceptance	resol. σ_E/E	θ acceptance	resol. σ_E/E
e.m.	4° – 153° (LAr)	$0.11/\sqrt{E}$	2.2° – 176.5° (U)	$0.18/\sqrt{E}$
	155.5° – 174.5° (BEMC)	$0.1/\sqrt{E}$		
	151° – 177.5° (SPACAL)	$0.075/\sqrt{E}$		
hadr.	0.7° – 3.3° (PLUG)	$\approx 1.5/\sqrt{E}$		
	4° – 153° (LAr)	$0.5/\sqrt{E}$	2.2° – 176.5° (U)	$0.35/\sqrt{E}$
	153° – 178° (SPACAL)	$\approx 0.3/\sqrt{E}$		

$$\nu = \frac{Pq}{mp} \quad (1.5)$$

は HERA では稀に用いられる。陽子の静止系において、それはレプトンから陽子へのエネルギー遷移を与える。

大きな CM エネルギーは、小さな x と大きい Q^2 の運動学的領域を入手する。HERA のデータは粗っぽく言えば、 $Q^2 = 0.2$ から 10^4 GeV^2 、 $x = 10^{-5}$ から 10^{-1} 、そして $W = 40$ から 300 GeV をカバーする。

事象の運動学の再建

運動学は電子のみからか、又は測定されたハドロンの系のみからか、又は両方の許された重

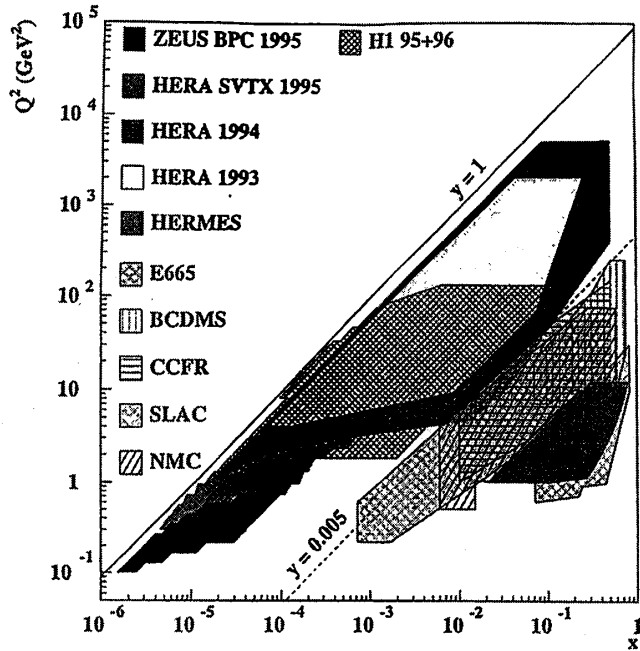


Fig.1.4. Coverage in the kinematic plane (x, Q^2) of various DIS experiments. The kinematic boundary for HERA is given by the line $y = 1$. There exist also HERA data in the region $10^4 \text{ GeV}^2 < Q^2 < 10^5 \text{ GeV}^2$

要な結合をクロスチェックすることから決定される。ハドロンの測定は、ほとんどがカロリメーターによっている。大きな y において、ハドロンの方法の正確さは飛跡における運動量の測定によって改善される。

電子の方法。運動学の変数は散乱された電子のエネルギー E'_e と角度 θ_e から計算される。
(陽子の方向に関して測定される)

$$y_e = 1 - \frac{E'_e}{E_e} \sin^2 \theta_e / 2 \quad (1.6a)$$

$$Q_e^2 = 4 E'_e E_e \cos^2 \theta_e / 2 = \frac{E_e^2 \sin^2 \theta_e}{1 - y_e} = \frac{P_{Te}^2}{1 - y_e} \quad (1.6b)$$

ハドロンの方法。運動学の変数はハドロンの系によって完全に制定される：

$$y_h = \frac{E_H - P_{ZH}}{2E_e} \quad Q_h^2 = \frac{P_{xH}^2 + P_{yH}^2}{1 - y_h} \quad (1.7)$$

ここで E_H , P_{xH} , P_{yH} そして P_{ZH} はハドロン系 H の 4 次元成分であり、これらはハドロン h の終状態すべてにわたって、4 次元運動量の和として計算される。Jacquet と Blondel [4] は、ビーム管の中で失なわれたハドロンの寄与は無意味であることを示した。

シグマの方法。[5] ここで y_h の分母は $\sum_i (E_i - P_{zi})$ で置き換えられる、ここで i はすべて

の散乱された電子を含む終状態粒子にわたっている。この表現はエネルギー E - 運動量の保存則によって $2E_e$ に等しくとる。入射電子が検出を逃れる、光子ではない粒子を放出する場合、総和は ep 相互作用に行く真の電子のエネルギーを与える。この方法は、電子とハドロンの両測定によっている。

$$\Sigma = \sum_h (E_h - P_{zh}) \quad (1.8)$$

を用いて、ここで総和はすべてのハドロンの終状態粒子にわたっており、運動学的変数は次のように書かれる

$$y_\Sigma = \frac{\Sigma}{\Sigma + E_e' (1 - \cos\theta_e)} \quad Q_\Sigma^2 = \frac{E_e'^2 \sin^2 \theta_e}{1 - y_\Sigma} \quad (1.9)$$

入射する電子ビームからの QED 放射ののち、分母の $\Sigma + E_e' (1 - \cos \theta_e)$ は“本当の”入射電子のエネルギーの 2 倍である。

2 倍角の方法。我々は角度 γ を次のように定義する。

$$\cos\gamma = \frac{P_{TH}^2 - (E_H - P_{ZH})^2}{P_{TH}^2 + (E_H - P_{ZH})^2} \quad (1.10)$$

単純なクォーク・パートンモデルにおいて γ は散乱された（質量のない）クォークの角である。運動学の変数はその説明とは無関係に計算される：

$$Q_{DA}^2 = 4E_e^2 \frac{\sin\gamma (1 + \cos\gamma)}{\sin\gamma + \sin\theta_e - \sin(\theta_e + \gamma)} \quad (1.11)$$

$$x_{DA} = \left(\frac{E_e}{E_p} \right) \frac{\sin\gamma + \sin\theta_e + \sin(\theta_e + \gamma)}{\sin\gamma + \sin\theta_e - \sin(\theta_e + \gamma)} \quad (1.12)$$

ほとんどの位相空間に対して電子の方法がすぐれている。小さい y において、ハドロンの方法が、電子の方法よりも、より良い分解能を持っている。混合法は Q^2 を用いて電子の方法を再建しておりそして、 y はハドロンの方法によって再建されている。又、2 倍角の方法とシグマの方法は、電子の方法とハドロンの方法の両方からの情報を用いて、純粋な電子の方法とハドロンの方法の間を外挿する。シグマの方法は、初期状態放射に対して正確であるという利点がある。

2. 理論的枠組み

2.1 深非弾性散乱

DIS における基本的な測定は、(2 つの独立なもののあらゆる対である) 運動学的変数の関

数として、 $ep \rightarrow eH$ に対する断面積にかかわる。クオーク・パートンモデル (QPM) は特理学的像を提供する：散乱は中間状態光子をへて登場し、そしてこれは光を放射して、散乱された電子から離れる。そしてこれは又、陽子の中の点状構成要素、すなわちクオーク又は反クオークと結合する。ここで断面積は、陽子の内部のクオークの密度に比例する。

$ep \rightarrow eH$ の微分断面積は、2つの独立な構造関数 $F_1(x, Q^2)$ と $F_2(x, Q^2)$ によって表現される：

$$\begin{aligned} \frac{d^2\sigma}{dx dQ^2} &= \frac{4\pi\alpha^2}{xQ^4} [(1-y) F_e + y_x^2 F_1] & (2.1) \\ &= \frac{4\pi\alpha^2}{xQ^4} \left[1-y + \frac{y^2}{2} \frac{1}{1+R} \right] F_2 \\ &= \frac{4\pi\alpha^2}{xQ^4} \left[\left(1-y + \frac{Y^2}{2}\right) F_2 - \frac{y^2}{2} \cdot F_1 \right] \end{aligned}$$

α は電磁的結合定数である。我々はここで、断面積を表現したが又、横方向構造関数 $F_L(x, Q^2)$ と比 R を次のように定義した

$$F_L = F_2 - 2xF_1 \quad (2.2)$$

そして

$$R = \frac{F_L}{F_2 - F_L} = \frac{F_2 - 2xF_1}{2xF_1} = \frac{\delta_L}{\delta_T} \quad (2.3)$$

横構造関数 F_e は δT と δL によって表されうる。

$$F_2 = \frac{Q^2(1-x)}{4\pi^2\alpha} \frac{Q^2}{Q^2 + 4m_p^2x^2} \delta_{tot}^{\gamma p} = \frac{Q^2}{4\pi^2\alpha} (\delta_L + \delta_T) \quad (2.4)$$

ここでは小さな x 近似が適用されている。同様に、

$$F_L = \frac{Q^2(1-x)}{4\pi^2\alpha} \cdot \delta_L = \frac{Q^2}{4\pi^2\alpha} \cdot \delta_L \quad (2.5)$$

DIS において、 F_2 の系はクオークと反クオークの密度 q_i と \bar{q}_i によって書かれ、そして光子に対するそれらの結合によって書かれる。分数の陽子のモーメントム x の分布関数 $xq(x)$ は、 $x = \frac{1}{3}$ にピークを持っている。

QCD があらわれたとき、クオークはグルーオンを放出し、(そして吸収する) そしてひいてはクオーク—反クオークの対に、又はグルーオン対に分裂する。この様子が Fig2.1 に描かれている。

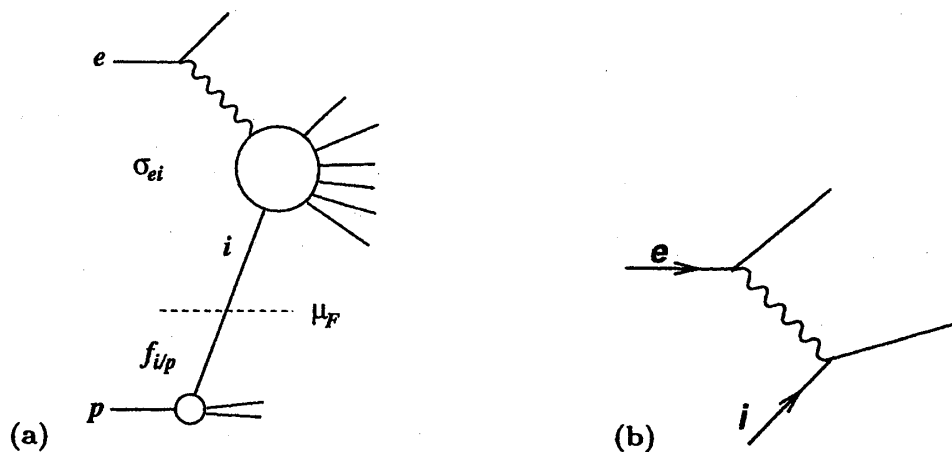


Fig. 2.1. (a) Deep inelastic ep scattering. The ep cross-section is factorized into electron-parton cross-sections δ_{ei} and parton densities $f_{i/p}$ with the factorization scale μ_F : $\delta_{ep} = \sum_i [f_{i/p}(\mu_F^2) \otimes \delta_{ei}(\mu_F^2)]$. (b) The lowest order diagram (Born graph contributing to δ_{ei} in (a)

注

1. [A. Levy, DESY 97-013] Lectures given at "Strong Interaction Study Days" Kloster Banz 1995
2. B. Badelek and J. Kwieciński, Rev. Mod. Phys. 68 (1996) 445
3. N. Cartiglia, hep-ph /9703245, Proc. SLAC summer school 1996; P. Newman, hep-ex /9707020, to appear in Proc. Workshop DIS97, Chicago 1997, eds. J. Repond and D. Krakauer; E. Gallo, hep-ex/9710013, Proc. Lepton-Photon Conf., Hamburg 1997
4. M. Erdmann, The Partonic Structure of the Photon, Springer Verlag 1997
5. N. Schmitz, Int. J. Mod. Phys. A3 (1988) 1997; MPI-PhE/92-23, Proc. XXII Intern. Symp. on Multiparticle Dynamics, Santiago de Compostela 1992
6. H1 Collab., I. Abt et al., Nucl. Instr. and Meth. A386 (1997) 310
7. H1 Collab., I. Abt et al., Nucl. Instr. and Meth. A386 (1997) 348
8. ZEUS Collab., M. Derrick et al., Phys. Lett. B293 (1992) 465, Z. Phys. C63 (1994) 391; A. Caldwell, Proc. ICHEP 92, Dallas 1992, ed. J. R. Sanford, vol. II, p. 1856
9. F. Jacquet, A. Blondel, in Proc. of the study of an ep facility for Europe, ed. U. Amaldi (1979), p. 391
10. U. Bassler and G. Bernardi, Nucl. Instr. Meth. A361 (1995) 118

参考文献

Michael Kuhlen, *QCD at HERA*, Sprenger, 1999

(原稿受理 2004年12月1日)