

ĐÁNH GIÁ ỔN ĐỊNH QUÁ ĐỘ HỆ THỐNG ĐIỆN SỬ DỤNG MÔ HÌNH ĐĂNG TRỊ MỘT MÁY PHÁT VÀ MẠNG NƠ-RON NHÂN TẠO

Trần Kỳ Phúc^{1,*}, Vũ Toàn Thắng¹, Lê Thị Thanh Hà²

¹*Viện Năng lượng, Số 6, Tôn Thất Tùng, Đống Đa, Hà Nội*

²*Trường Đại học Bách khoa Hà Nội, Số 1, Đại Cồ Việt, Hà Nội*

*Email: trankyp@hotmail.com

Đến Tòa soạn: 12/3/2011; Chấp nhận đăng: 26/4/2012

TÓM TẮT

Ổn định quá độ của hệ thống điện (HTĐ) là khả năng duy trì đồng bộ sau một biến cố lớn. Mục đích của đánh giá ổn định quá độ là xác định xem biến cố xảy ra trong HTĐ có dẫn đến mất ổn định hay không. Đánh giá ổn định quá độ trong chế độ vận hành thời gian thực là tới hạn về yêu cầu thời gian tính toán. Bài báo giới thiệu các phương pháp đánh giá ổn định quá độ: phương pháp mô phỏng miền thời gian và phương pháp trực tiếp; và ưu nhược điểm của chúng.

Bài báo đề xuất phương pháp lai kết hợp giữa mô hình đăng trị một máy phát nối với nút có công suất vô cùng lớn (SMIB) và phương pháp mạng nơ-ron nhân tạo ANN để đánh giá ổn định quá độ HTĐ. Phương pháp kết hợp làm giảm thời gian tính toán bởi khả năng đánh giá nhanh của phương pháp mạng nơ-ron nhân tạo ANN đồng thời tăng khả năng phân loại biến cố nhờ dữ liệu tính toán được trong chế độ không trực tuyến.

Phương pháp này kết hợp SMIB và ANN được áp dụng đối với hệ thống thử nghiệm bao gồm 3 máy phát, 9 nút. Kết quả đánh giá chỉ ra tính khả thi của việc áp dụng phương pháp đề xuất cho hệ thống điện thực tế với quy mô lớn hơn. Phương pháp này cho phép giảm lượng tính toán trong chế độ vận hành thời gian thực và tăng tính chính xác của mô hình. Phương pháp này có thể mở rộng sử dụng các công cụ trí tuệ nhân tạo khác để tăng cường đánh giá ổn định quá độ của hệ thống trong điều kiện thời gian thực.

Từ khoá: hệ thống điện, ổn định quá độ, mô hình đăng trị một máy phát nối với nút có công suất vô cùng lớn, mạng nơ-ron nhân tạo.

1. GIỚI THIỆU

Ổn định quá độ là khả năng hệ thống điện duy trì đồng bộ sau các nhiễu loạn lớn như đóng cắt các đường dây truyền tải, các tổ máy phát, các phụ tải lớn, ... [1 - 3]. Các nhiễu loạn loại này thường được gọi là biến cố. Mục đích của đánh giá ổn định quá độ là xác định xem biến cố xảy ra trong hệ thống điện (HTĐ) có dẫn đến mất ổn định góc không, nói cách khác là kiểm tra xem có duy trì được vận hành đồng bộ các máy phát của hệ thống hay không.

Phương pháp truyền thống đánh giá ổn định quá độ là mô phỏng miền thời gian TDS (time-domain simulation). Nó dựa trên giải hệ phương trình vi phân mô tả quá trình quá độ để thu được các thông số hệ thống thay đổi theo thời gian (đường cong chuyển động máy phát, góc lệch rotor, vận tốc rotor; gia tốc rotor; công suất, v.v.). Ngoài ưu thế về cung cấp các thông tin khá đầy đủ về hành vi hệ thống trong và sau sự cố, phương pháp này cho phép xem xét hầu như bất kỳ mô hình và kịch bản ổn định nào của HTĐ cũng như đạt được sai số yêu cầu nếu mô hình HTĐ được thiết kế đủ tốt và các thông số hệ thống được cho với độ chính xác cần thiết. Tuy nhiên, phương pháp mô phỏng miền thời gian chưa phù hợp cho các nhiệm vụ thời gian thực, chủ yếu vì đòi hỏi khối lượng tính toán khá lớn và vì các tiêu chí ổn định thường đưa ra không rõ hoặc khó tính toán độ dự trữ ổn định với mức chính xác cần thiết.

Phương pháp trực tiếp [5] dựa trên ý tưởng thay thế việc giải hệ phương trình vi phân bằng cách khảo sát hàm năng lượng Lyapunov và đưa ra tiêu chí ổn định để đánh giá hơn phương pháp TDS. Dù vậy, phương pháp trực tiếp gặp phải một số trở ngại, chủ yếu là khó xây dựng hàm Lyapunov cho hệ thống nhiều tổ máy cũng như khó đánh giá miền ổn định cho các hệ thống thực tế.

Nhược điểm của 2 nhóm phương pháp truyền thống nói trên được khắc phục theo 2 hướng. Giải pháp thứ nhất là xây dựng phương pháp lai giữa mô phỏng thời gian và phân tích trực tiếp [6] nhằm vừa giảm thời gian mô phỏng miền thời gian để đáp ứng các nhiệm vụ thời gian thực vừa đánh giá được độ dự trữ ổn định ứng với điểm vận hành và kịch bản biến cố đưa ra. Giải pháp thứ hai là sử dụng các công cụ trí tuệ nhân tạo [1] để có thể thông qua huấn luyện bằng cơ sở dữ liệu mô phỏng miền thời gian TDS nhanh chóng phân loại biến cố trong điều kiện thời gian thực.

Bài báo này đề xuất giải pháp kết hợp một trong những phương pháp lai hiệu quả (mô hình đẳng trị một máy phát nối với nút có công suất vô cùng lớn thay cho hệ thống nhiều máy, sau đây sẽ gọi tắt là “đẳng trị SMIB” - single machine - infinite bus) và phương pháp mạng nơ-ron nhân tạo ANN (artificial neural network) trong đánh giá ổn định quá độ hệ thống điện. Sự kết hợp này giải quyết được một số vấn đề sau:

- Giảm thời gian tính toán trong thời gian thực so với phương pháp lai mô phỏng thời gian - trực tiếp nhờ “tích hợp” trước vào mạng nơ-ron nhân tạo thông tin về tính ổn định hệ thống thông qua huấn luyện mạng
- Tăng độ chính xác trong phân loại các biến cố thành 2 nhóm: ổn định/không ổn định, nhờ cơ sở dữ liệu thu được từ tính toán off-line dùng mô hình đẳng trị SMIB.

Ngoài ra, phương pháp kết hợp này còn cho phép trong điều kiện trực tuyến xác định các tiêu chí liên quan đến dự trữ ổn định quá độ như thời gian cắt tới hạn hay độ dự trữ ổn định η bằng cách cho mạng nơ-ron làm việc ở chế độ mô phỏng. Như vậy, sự kết hợp này là một đánh đổi giữa việc tăng thời gian tính toán off-line dùng mô hình đẳng trị một máy phát và huấn luyện mạng nơ-ron với việc giảm thời gian đánh giá on-line nhờ chế độ mô phỏng (phân loại, dự báo) của mạng nơ-ron, từ đó đạt được mục tiêu chính của các nhiệm vụ trực tuyến và thời gian thực.

Phương pháp kết hợp SMIB-ANN đề xuất sẽ được minh họa trên ví dụ một hệ thống điện 9 nút, 3 máy phát với khả năng mở rộng cho các hệ thống điện lớn hơn cũng như áp dụng các loại ANN khác nhau hoặc các công cụ trí tuệ nhân tạo hiện đại và phù hợp hơn.

2. MÔ HÌNH ĐẲNG TRỊ MỘT MÁY PHÁT SMIB

SMIB thuộc nhóm các phương pháp phân tích ổn định quá độ dựa trên đẳng trị một máy phát-nút công suất vô cùng lớn. Chính xác hơn, SMIB là phương pháp lai “trực tiếp”-“thời gian”: “thời gian” vì dựa trên tiến triển hệ thống nhiều máy theo thời gian; “trực tiếp” vì dựa trên phương pháp trực tiếp như tiêu chuẩn diện tích tương đương mở rộng EEAC (extended equal area criterion).

Trình tự thuật toán chung của mô hình SMIB như sau: sau khi bắt đầu biến cố và giải trừ biến cố, ở mỗi bước thời gian, SMIB sử dụng kết quả tính toán của module mô phỏng miền thời gian TDS để phân loại các máy phát thành nhóm tới hạn và nhóm không tới hạn; thay hai nhóm máy này bằng hệ thống hai máy phát; thay hệ thống hai máy phát bằng hệ thống một máy phát nối với nút có công suất vô cùng lớn SMIB; cuối cùng là đánh giá ổn định quá độ của SMIB này bằng phương pháp diện tích tương đương EAC.

Module mô phỏng miền thời gian có chức năng giải hệ phương trình động học của hệ thống điện [2, 3].

Các thông số của hệ đẳng trị SMIB δ - góc lệch rotor; ω - vận tốc góc rotor; M - mô men quán tính; P_m - công suất cơ; P_e - công suất tác dụng; P_a - công suất tăng tốc tính được từ các thông số của từng máy phát trong hệ thống, sử dụng khái niệm tâm quán tính, theo [7].

Mặt khác, theo tiêu chuẩn diện tích tương đương EEAC, độ dự trữ ổn định η được tính bằng hiệu số của diện tích giảm tốc so với diện tích tăng tốc của biểu đồ SMIB $P_{a,SMIB}(\delta)$:

$$\eta = A_{dec} - A_{acc} \quad (1)$$

với A_{dec} - động năng tích lũy trong thời gian tồn tại sự cố; A_{acc} - thế năng có thể xả sau sự cố.

Điều kiện mất ổn định của SMIB là $\eta < 0$, tức $A_{dec} < A_{acc}$, đường cong $P_e(\delta)$ cắt đường cong $P_m(\delta)$, tức công suất gia tốc $P_a(\delta)$ đi qua 0 và tiếp tục tăng, tương đương với:

$$P_a(t_u) = 0; \quad \dot{P}_a(t_u) = \left. \frac{dP_a}{dt} \right|_{t=t_u} > 0 \quad (2)$$

với $\omega > 0$ đối với $t > t_0$.

Khi đó độ dự trữ mất ổn định η_u , chỉ tiêu thể hiện hệ thống cách xa bao nhiêu so với điểm ổn định, tính bằng:

$$\eta_u = -(1/2)M.\omega_u^2 \quad (3)$$

Điều kiện ổn định của SMIB là $\eta > 0$, tức $A_{dec} > A_{acc}$, động năng nhỏ hơn thế năng cực đại, tức đường cong $P_e(\delta)$ dừng đi tiếp theo chiều tăng của góc rotor tại $\delta = \delta_r$, trước khi cắt đường cong $P_m(\delta)$. Nói cách khác, tại $\delta = \delta_r$, δ dừng tăng để bắt đầu giảm. Như vậy có thể phát biểu rằng một quỹ đạo SMIB ổn định sẽ đạt góc hồi δ_r ($\delta_r < \delta_u$) tại thời điểm $t_r(\delta_r)$,

$$\omega(t_r) = 0; \quad P_a(t_r) < 0 \quad (4)$$

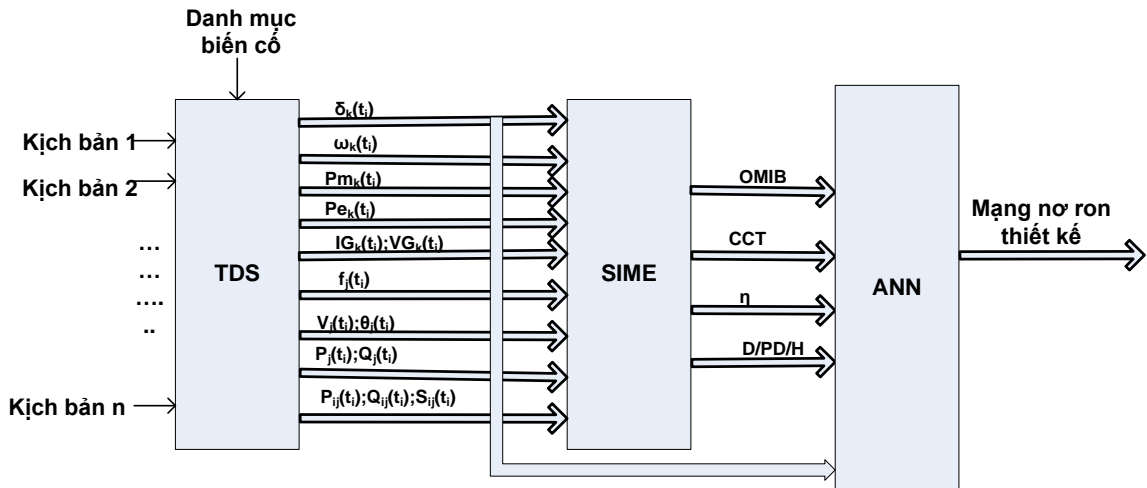
Khi đó độ dự trữ ổn định η_{st} (stable margin) thể hiện hệ thống cách xa bao nhiêu so với điểm mất ổn định, tính bằng:

$$\eta_{st} = \int_{\delta_r}^{\delta_u} |P_a| d\delta \quad (5)$$

3. PHƯƠNG PHÁP KẾT HỢP SMIB - ANN TRONG ĐÁNH GIÁ ỔN ĐỊNH QUÁ ĐỘ HTĐ

3.1. Phương pháp

Trong giải pháp đề xuất, SMIB kết hợp với ANN chủ yếu ở giai đoạn huấn luyện mạng nơ ron nhân tạo trên cơ sở số liệu thu được từ mô phỏng quá trình động của hệ thống TDS và đánh giá ổn định dùng mô hình đẳng trị một máy phát SMIB như trên hình 1.

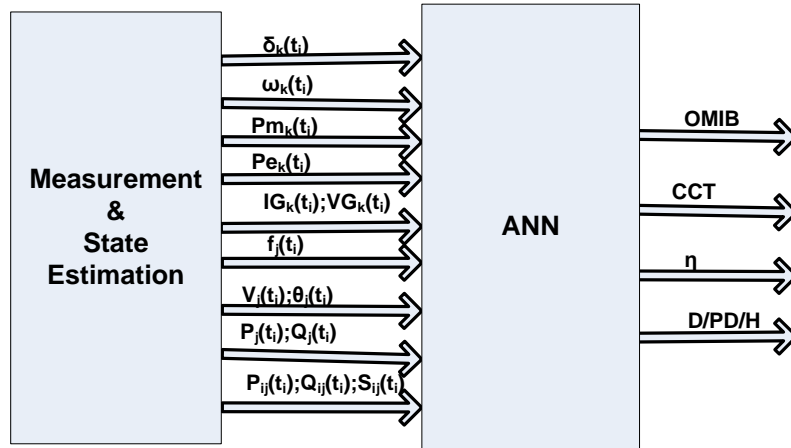


Hình 1. Sơ đồ huấn luyện mạng nơ ron nhân tạo dùng dữ liệu từ TDS và SMIB

Kí hiệu ở đây: $\delta_k(t_i)$, $\omega_k(t_i)$, $P_{m,k}(t_i)$, $P_{e,k}(t_i)$ = góc lệch rotor, vận tốc góc, công suất cơ, công suất tác dụng của các máy phát k tại thời điểm t_i , $k = 1, 2, \dots, NG$; $P_{a,k}$, $P_{d,k}$, M_k - công suất tăng tốc, công suất hãm, moment quán tính của máy phát k; t_0 - thời điểm xảy ra sự cố; t_c - thời điểm cắt sự cố.

Ứng với từng biến cố trong danh sách định trước, hệ thống xem xét các kịch bản diễn biến vận hành khác nhau, thông qua TDS để tính được các thông số máy phát, các nút và nhánh; thông qua SMIB để xác định trạng thái ổn định quá độ của hệ thống với các thông số kèm theo (như hệ số dự trữ η , thời gian cắt tới hạn CCT, ...). Các thông tin về toàn hệ thống cũng như về SMIB này sẽ được cung cấp cho mạng nơ ron nhân tạo ANN để huấn luyện với mục đích nhận dạng trạng thái ổn định quá độ và tính các thông số kèm theo nói trên.

Mạng nơ ron được thiết kế và huấn luyện như vậy sẽ được dùng để đánh giá ổn định quá độ như mô tả trên hình 2. Ở đây, các thông số đầu vào chủ yếu nhận từ hệ thống SCADA/EMS, đặc biệt từ hệ đo lường và module đánh giá trạng thái của nó. Đầu ra của mạng ANN sẽ là trạng thái ổn định/không ổn định và/hoặc các thông số phái sinh kèm theo.



Hình 2. Sơ đồ đánh giá ổn định quá độ và các thông số ổn định CCT, η

3.2. Thiết kế mạng neuron nhân tạo

Xét yêu cầu bài toán, mạng nơ-ron nhân tạo đề xuất sử dụng ở đây là mạng nhiều lớp huấn luyện theo thuật toán lan truyền ngược sai số như trong [6].

3.2.1. Xác định các biến đầu vào

Số lượng thông số thu được từ mô phỏng động TDS và SMIB là khá nhiều, vì vậy cần lựa chọn một cách hợp lý các biến đầu vào cho mạng ANN. Việc lựa chọn dựa trên lý luận rằng bản chất ổn định quá độ phụ thuộc cơ bản vào điểm cân bằng trước sự cố cũng như vào đặc điểm của sự cố. Góc rotor của từng máy phát trước sự cố thể hiện trạng thái ban đầu của hệ thống, công suất tăng tốc của máy phát - cho độ nghiêm trọng của biến cố (đại diện là tại thời điểm ngay sau sự cố), công suất hãm - đại diện cho khả năng của hệ thống cắt giảm ảnh hưởng của sự cố, vận tốc góc cũng chứa thông tin về diễn tiến năng lượng của hệ thống. Các đại lượng này tính quy đổi theo tâm quán tính như trong [2].

$$\bar{\theta}_k(t_0^-) = \delta_k(t_0^-) - \frac{\sum_{i=1}^{NG} \delta_i(t_0^-) \cdot M_i}{\sum_{i=1}^{NG} M_i} \quad (6)$$

$$\bar{\omega}_k(t_c^+) = \omega_k(t_c^+) - \frac{\sum_{i=1}^{NG} \omega_i(t_c^+) \cdot M_i}{\sum_{i=1}^{NG} M_i} \quad (7)$$

$$\bar{P}_{a,k} = P_{e,k}(t_0^-) - P_{e,k}(t_c^-) - \frac{\sum_{i=1}^{NG} [(P_{e,i}(t_0^-) - P_{e,i}(t_c^-)) \cdot M_i]}{\sum_{i=1}^{NG} M_i} \quad (8)$$

$$\bar{P}_{d,k} = P_{e,k}(t_0^-) - P_{e,k}(t_c^+) - \frac{\sum_{i=1}^{NG} [(P_{e,i}(t_0^-) - P_{e,i}(t_c^+)) \cdot M_i]}{\sum_{i=1}^{NG} M_i} \quad (9)$$

Ngoài ra, công suất trên các nhánh i - j ở thời điểm trước sự cố và ngay sau khi giải trừ sự cố $P_{ij}(t_0^-)$ và $P_{ij}(t_c^+)$ chứa thông tin về topo lưới điện cũng được sử dụng làm biến đầu vào.

3.2.2. Xác định biến đầu ra

Phương án một biến đầu ra sẽ là: i) Trạng thái ổn định của hệ thống: ổn định/mất ổn định (là phương án xem xét trong bài báo này) hoặc ii) thời gian cắt tới hạn CCT hoặc iii) độ dự trữ ổn định.

Phương án hai/ba đầu ra: Tổ hợp hai hoặc ba biến đầu ra nói trên.

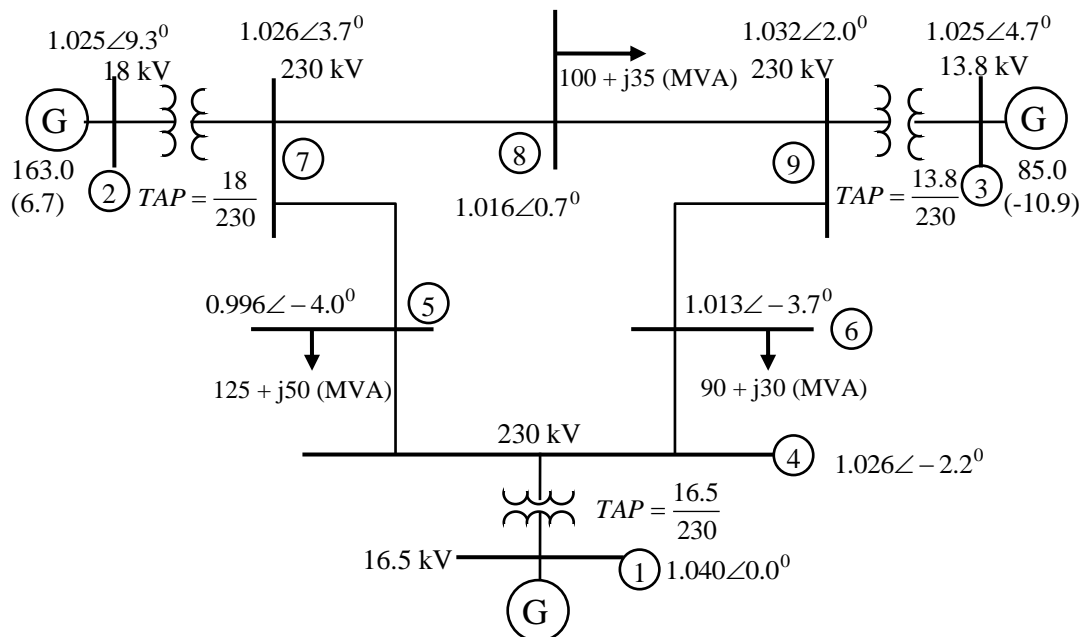
3.2.3. Số neuron lớp ẩn và chu kỳ huấn luyện mạng

Nhằm giảm ảnh hưởng của hiện tượng quá khớp và thừa thông số, số neuron lớp ẩn và số chu kỳ huấn luyện mạng sẽ được xác định thông qua quá trình kiểm định. Số neuron lớp ẩn khởi đầu xác định theo công thức kinh nghiệm trong [4]. Tăng, giảm số neuron lớp ẩn xung quanh giá trị ban đầu, thông qua huấn luyện mạng có kiểm định, xác định số neuron lớp ẩn tương ứng với trường hợp sai số đối với tập kiểm định là nhỏ nhất. Ứng với trường hợp này cũng xác định số chu kỳ huấn luyện mạng.

3.3. Áp dụng phương pháp kết hợp SMIB-ANN cho HTĐ cụ thể

3.3.1. Ví dụ hệ thống điện nghiên cứu

Xem xét ví dụ hệ thống điện cụ thể gồm 9 nút và 3 tổ máy phát như trên hình 3.



Hình 3. Ví dụ sơ đồ hệ thống điện cần đánh giá ổn định quá độ

3.3.2. Xây dựng danh mục biến cố và các kịch bản trạng thái hệ thống

3.3.2.1. Danh mục biến cố

Bộ số liệu đầu vào được xây dựng từ kịch bản sự cố ngắn mạch 3 pha từng thanh cái nguồn tại thời điểm $t_0 = 0$; giải trừ sự cố tại thời điểm $t_c = 0,3$ s bằng cách khôi phục lại thanh cái nguồn và cắt đường dây đi từ nút sự cố. Ứng với mỗi kịch bản sự cố nói trên sẽ xem xét tổ hợp với các phương án phụ tải và phương án nguồn phát khác nhau. Phương án đơn giản là cho phụ tải các nút biến thiên với 5 mức: tải định mức (100%); tải cao (110%; 120%) và tải thấp (70%; 80%). Có thể xem xét phương án mô phỏng Monte Carlo cho phụ tải biến đổi ngẫu nhiên xung quanh giá trị định mức. Đối với nguồn, công suất phát biến thiên trong dải từ thấp nhất đến cao nhất trong số liệu ban đầu cho trước

Với ví dụ này ta có số mẫu dữ liệu khoảng: (12 biến cố) \times 5² phương án tải = 300 mẫu. 250 mẫu sẽ được chọn ngẫu nhiên làm mẫu huấn luyện. Số còn lại sẽ dùng để kiểm tra hiệu quả phân loại của ANN, trong đó 25 mẫu phục vụ kiểm định và 25 mẫu thử, tương tự đã nêu trong [6].

3.3.2.2. Lựa chọn thông số mô phỏng ANN

Với tính chất minh họa, bài báo sử dụng mạng nhiều lớp thuật toán lan truyền ngược MLP [4] với các thông số sau đây:

- Số biến đầu vào: 21;
- Số neuron lớp ẩn: 15;
- Hàm kích hoạt neuron lớp ẩn và lớp ra là ‘tansig’ và ‘hardlim’ tương ứng;

- Thuật toán huấn luyện dùng Levenberg-Marquardt (Tốc độ học=0,05, Goal=0,00001, epochs = 500).

3.3.2.3. Kết quả mô phỏng

Các bước tính toán được thực hiện trên phần mềm VNDSA. Bảng 1 trích trường hợp đánh giá ổn định quá độ với phụ tải gần với định mức ở các nút. Kết quả cho thấy tính khả thi của việc áp dụng giải pháp đề xuất cho các hệ thống điện thực tế với quy mô lớn hơn.

Bảng 1. Một số kết quả đánh giá ổn định quá độ dùng mạng nơ-ron ANN

Nr. sự cố (nút sự cố)	Nr. sự cố (nút sự cố)	Nhánh bị cắt	Ổn định quá độ theo TDS- SIME	Ổn định quá độ theo ANN
1(5)	2(7)	5-7	1:S; 2:U	1:S; 2:U
3(7)	4(8)	7-8	3:U; 4:S	3:U; 4:S
5(8)	6(9)	8-9	5:S; 6:S	5:S; 6:S
7(9)	8(6)	9-6	7:S; 8:S	7:S; 8:S
9(6)	10(4)	6-4	9:S;10:S	9:S;10:S
11(4)	12(5)	4-5	11:S;12:S	11:S;12:S

4. KẾT LUẬN

Giải pháp kết hợp mô hình đẳng trị một máy phát nối với nút có công suất vô cùng lớn SMIB với mạng nơ-ron nhân tạo ANN đề xuất trong bài báo này cho phép giảm khối lượng tính toán trong vận hành thời gian thực khi đánh giá trạng thái ổn định hệ thống điện (nhờ tốc độ tính toán nhanh của ANN trong chế độ mô phỏng), đồng thời tăng tính chính xác của các mẫu học (nhờ khả năng của mô hình SMIB có thể xác định các hệ số dự trữ với độ chính xác cao hơn nhiều phương pháp khác).

Giải pháp này có thể mở rộng ra bằng cách sử dụng các công cụ trí tuệ nhân tạo khác nhau, mật khác với các hệ thống điện thực tế khác nhau nhằm nâng cao hiệu quả đánh giá ổn định trong điều kiện thời gian thực.

TÀI LIỆU THAM KHẢO

1. Kalyani S., K Shanti Swarup - Power System Security Assessment using Binary SVM Based Pattern Recognition, Int, Journal of El. Power and Energy Systems Engineering **3** (2009).
2. Kundur P. - Power System Stability and Control, McGraw-Hill Inc., New York, 1994.
3. Lã Văn Út - Phân tích và điều khiển ổn định hệ thống điện, Nhà xuất bản Khoa học và Kỹ thuật, Hà Nội, 2000.
4. Oja E. - Lecture material for the course Principles of Neural Computing, held at Helsinki University of Technology in Spring, 1997.

5. Pai M. A. - Energy function analysis of power system, Kluwer Academic Publishers, 1989.
6. Trần Kỳ Phúc, Lê Thị Thanh Hà - Xây dựng mô hình dự báo phụ tải thành phố Hà Nội dùng mạng nơ-ron nhân tạo, Tạp chí KH-CN các trường đại học kỹ thuật, số 68/2008.
7. Pavella M., Ernst D., Ruiz-Vega D. - Transient Stability of Power System: a unified approach to assessment and control, Kluwer Academic Publishers, 2000.

ABSTRACT

POWER SYSTEM TRANSIENT STABILITY ASSESSMENT BASED ON SINGLE MACHINE-INFINITE BUS EQUIVALENT AND ARTIFICIAL NEURAL NETWORK

Trần Kỳ Phúc^{1,*}, Vũ Toàn Thắng¹, Lê Thị Thanh Hà²

¹*Institute of Energy 6, Ton That Tung Str., Dong Da Dist., Hanoi, Vietnam*

²*Hanoi University of Science and Technology, 1 Dai Co Viet, Hanoi, Vietnam*

*Email: trankyp@hotmail.com

Transient stability of power system is the ability to maintain synchronization after a large disturbance. Objective of transient stability assessment is to determine the power system is stable or unstable after a large disturbance. Assessing transient stability of power system in real-time operating mode is critical in term of computational time requirement. The paper introduced stability assessment methods: time domain simulation method and direct method and their advantages and disadvantages.

The paper proposes an hybrid approach combining single machine - infinite bus (SMIB) equivalent and artificial neural network (ANN) for power system transient stability assessment. The combination reduces real-time computational time because of quick assessment of ANN and also increases performance of contingency classification due to data computed from off-line SMIB equivalent study.

The method combines SMIB and ANN is applied on the specific power system consists of 3 generators and 9 buses for illustration purpose. Assessment results show the feasibility of applying the proposed method for practical power systems with a large scale. This method allows reducing the amount calculated in real-time operating mode and increasing the accuracy of the model. It also can be extended using different tools of artificial intelligence to improve transient stability assessment of power system in real-time operating conditions.

Keywords: power system, transient stability, single machine - infinite bus, artificial neural network.