

Control robusto de arranque suave de velocidad angular bidireccional para un motor de CD.

Julio Cesar Martínez Ramírez

Universidad Tecnológica de la Mixteca, Instituto de Electrónica y Mecatrónica. Carretera a Acatlima km 2.5, C.P. 69000.Huajuapán de León, Oaxaca, México, Tel. (+52) 9511741164,
julio.cesar.martinez.ramirez.1@gmail.com

Rodrigo Lescas Hernández

Universidad Tecnológica de la Mixteca, Instituto de Electrónica y Mecatrónica. Carretera a Acatlima km 2.5, C.P. 69000.Huajuapán de León, Oaxaca, México, Tel. (+52) 9515199391,
rodrigolescas@hotmail.com

Alberto José Alonso

Universidad Tecnológica de la Mixteca, Instituto de Electrónica y Mecatrónica. Carretera a Acatlima km 2.5, C.P. 69000.Huajuapán de León, Oaxaca, México, Tel. (+52) 951 2175123.
josealonsoalberto@gmail.com

Samuel Ortiz Ibarra

Universidad Tecnológica de la Mixteca, Instituto de Electrónica y Mecatrónica. Carretera a Acatlima km 2.5, C.P. 69000.Huajuapán de León, Oaxaca, México.

Jesús Linares Flores

Universidad Tecnológica de la Mixteca, Instituto de Electrónica y Mecatrónica. Carretera a Acatlima km 2.5, C.P. 69000.Huajuapán de León, Oaxaca, México,
jlinares@mixteco.utm.mx

Resumen

Este trabajo presenta el diseño e implementación de un controlador de seguimiento suave de velocidad angular bidireccional para un motor de CD, basado en la técnica por retroalimentación de todos los estados más un término integral. Todas las variables de estado son retroalimentadas, con la finalidad de tener un comportamiento idéntico a la variable de velocidad angular de referencia. Esta se calcula mediante un polinomio de interpolación (Bézier) de alto orden. Como el motor se somete a perturbaciones endógenas y exógenas, tales como: par de carga, fricción y otros parámetros desconocidos. Por tanto, se agrega a la ley de control un término integral del error de velocidad con la finalidad de minimizar los efectos provocados por tales perturbaciones. Finalmente, se presentan los resultados experimentales obtenidos a través de la plataforma basada en DSP de la implementación del controlador propuesto.

Palabras Claves: Arranque Suave, Control Robusto, Convertidor CD-CD puente completo, Retroalimentación de estados, DSP.

1. Introducción

Debido al rápido desarrollo tecnológico, las áreas de aplicación para motores eléctricos han incrementado de manera sustancial. Aunque relativamente caros, los motores convencionales son ampliamente usados en muchas unidades industriales, aplicaciones aeroespaciales, aplicaciones automotrices [1, 2, 4, 11, 12, 13]. Esto, porque son confiables y fáciles de controlar. En aplicaciones de alto rendimiento, como en robótica, manipuladores guiados, etc. la rápida respuesta, insensibilidad a variación de parámetros, recuperación rápida de velocidad ante aplicación de par de carga, entre otras, impactan de manera crítica al desempeño del sistema [3, 4, 6, 8, 9].

Los controladores convencionales, PI o PID, aplicados a motores de CD necesitan un modelo matemático preciso que describa el sistema dinámico [4]. Es muy difícil obtener un modelo del sistema preciso, es decir, siempre existen condiciones desconocidas

inevitables como saturación, perturbación, ruido, etc. Además, el par de carga aplicado al motor es siempre incierto, y presenta características mecánicas no-lineales [6, 7, 9]. Estas últimas causan inestabilidad en el sistema si no se utiliza un controlador apropiado. Para aplicaciones donde no se requiere un control preciso, se utilizan técnicas de control convencional, no considerando un criterio de alto desempeño [4, 7, 8, 12]. En años recientes se han aplicado técnicas de control moderno como control adaptativo, control por modos deslizantes y control por planitud diferencial, para obtener un alto desempeño en los motores de CD [5, 10, 12]. Por tanto, este trabajo propone el diseño de un controlador por retroalimentación de estado de seguimiento de velocidad angular, el cual hace uso de la propiedad de planitud diferencial para la planificación de las trayectorias de referencia [14]. Este mismo controlador incluye un término integral del error de la salida (velocidad angular) con la finalidad de disminuir el efecto de la perturbación provocada por el par de carga [5, 7, 8].

Este artículo está organizado como sigue. En la sección 2 se muestra el desarrollo del proyecto, el cálculo del modelo del motor de CD así como el planteamiento del problema. Se aborda la planificación de las trayectorias de referencia del sistema calculadas mediante un polinomio Bézier y por último se diseña el controlador por retroalimentación de estado más un término integral del error de la salida. La sección 3 presenta la plataforma experimental junto con las pruebas experimentales del desempeño del controlador en lazo cerrado. Finalmente, en la sección 4 se dan las conclusiones y se abordara un trabajo futuro a partir de este proyecto.

2. Desarrollo

Para el desarrollo de este proyecto, primero se obtienen las ecuaciones que representan la dinámica del motor. La Fig. 1 muestra el diagrama electromecánico convertidor CD-CD puente completo-motor de CD, donde el modelo dinámico es de tipo lineal de una entrada y una salida. Por tanto se obtienen, por la L.V.K. y la segunda ley

de Newton, las siguientes ecuaciones diferenciales que describen la dinámica del diagrama electromecánico de la Fig. 1.

$$L_a \frac{di_a}{dt} = Eu - R_a i_a - k_e \omega \quad (1)$$

$$J \frac{d\omega}{dt} = k_m i_a - B\omega - \tau \quad (2)$$

Donde, i_a y ω denotan las variables de estado del sistema, las cuales son: la corriente de armadura y la velocidad angular respectivamente. La entrada de control se representa por la variable u , la cual es el voltaje de armadura del motor. La variable u simboliza el valor promedio (ciclo útil de trabajo) de la señal pulsante que prende y apaga a los semiconductores del convertidor puente completo y está definido en el intervalo cerrado $[0,1]$. J es el momento de inercia del motor, R_a es la resistencia de armadura, L_a es la inductancia de armadura, k_e es la constante de la Fuerza Electromotriz Inducida y k_m es la constante de par del motor. Los valores nominales de estos parámetros se suponen conocidos. Mientras el parámetro de par de carga τ se supone desconocido.

En base a lo anterior, se reescriben las ecuaciones (1) y (2) en la siguiente forma.

$$\dot{x} = Ax + Bu \quad (3)$$

Donde:

$$x = [i_a \quad \omega]^T = [x_1 \quad x_2]^T, u \in [0,1];$$

$$A = \begin{pmatrix} -\frac{R_a}{L_a} & -\frac{k_e}{L_a} \\ \frac{k_m}{J} & -\frac{B}{J} \end{pmatrix}; B = \begin{pmatrix} \frac{E}{L_a} \\ 0 \end{pmatrix}$$

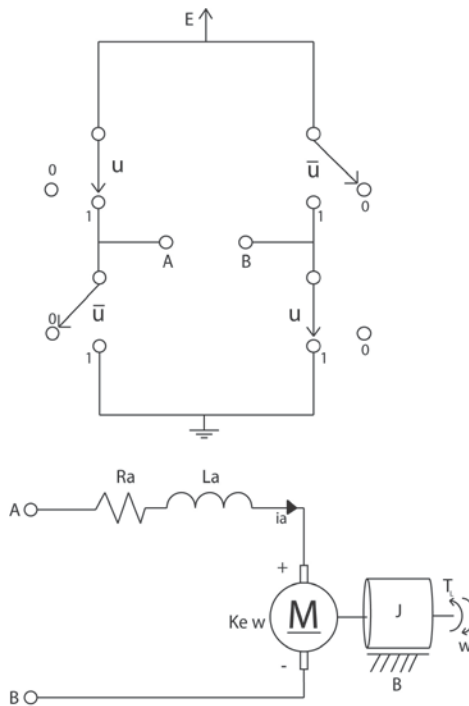


Fig. 1. Modelo del sistema acoplado full bridge - motor de CD.

Para el sistema lineal dado por la ecuación (3), se desea que la variable de velocidad siga una trayectoria de referencia de velocidad angular en sentido positivo y en sentido negativo. La variable realística de velocidad angular ω , debe comportarse para todo tiempo de la misma manera que la variable de referencia. Esto último sin importar que exista un par de carga en el eje del motor. En base a lo anterior, se propone resolver este problema mediante un controlador robusto de seguimiento de trayectoria de velocidad angular.

Como parte del control aplicado, se realiza la planificación de las trayectorias de referencia. La matriz de controlabilidad de Kalman del sistema (3), se calcula mediante la siguiente ecuación:

$$C = \begin{pmatrix} \frac{1}{L_a} & -\frac{R_a}{L_a^2} \\ 0 & \frac{k_m}{JL_a} \end{pmatrix} \quad (4)$$

Donde, el determinante de la matriz es dado por:

$$\frac{k_m}{JL_a^2} \neq 0$$

Dado que el determinante de la matriz es diferente de cero, el sistema es completamente controlable y por lo tanto es diferencialmente plano [14, 15, 16]. La salida plana del sistema lineal (3), se obtiene a partir de la siguiente ecuación:

$$F = (0 \quad 1)C^{-1} \begin{pmatrix} i_a \\ \omega \end{pmatrix}$$
$$F = \frac{JL_a}{k_m} \omega \quad (5)$$

A partir de la ecuación (5), se escoge como salida plana únicamente a la velocidad angular del motor ω . La escogencia de ω como salida plana, sin considerar las constantes, no infringe la propiedad de planitud diferencial en el cálculo de la parametrización diferencial de todo el sistema [14, 15, 16].

La parametrización diferencial de las variables de estado del sistema y de la entrada de control del mismo, está dada por las siguientes ecuaciones:

$$\omega = F \quad (6)$$

$$i_a = \frac{J}{k_m} \dot{F} + \frac{B}{K} F \quad (7)$$

Mientras la entrada de control promedio es:

$$u = \frac{JL_a}{k_e} \ddot{F} + \left(\frac{BL_a}{k_e} + \frac{JR_a}{k_e} \right) \dot{F} + \left(\frac{BR_a}{k_e} + k_m \right) F \quad (8)$$

La trayectoria de referencia de velocidad angular, se calcula mediante la siguiente ecuación [14,16]:

$$F^*(t) = \omega^*(t) = \begin{cases} \bar{\omega}_{ini} & \text{para } t < t_0 \\ \bar{\omega}_{ini} + (\bar{\omega}_{fin} - \bar{\omega}_{ini})p(t, t_0, T) & \text{para } t_0 \leq t \leq T \\ \bar{\omega}_{fin} & \text{para } t > T \end{cases}$$

Donde el polinomio $p(t, t_0, T)$ debe interpolar suavemente entre los valores 0 y 1 para $t \in (t_0, T)$ de la siguiente forma:

$$p(t, t_0, T) = r_1 \left(\frac{t - t_0}{T - t_0} \right)^5 + r_2 \left(\frac{t - t_0}{T - t_0} \right)^6 + r_3 \left(\frac{t - t_0}{T - t_0} \right)^7 + r_4 \left(\frac{t - t_0}{T - t_0} \right)^8 + r_5 \left(\frac{t - t_0}{T - t_0} \right)^9 + r_6 \left(\frac{t - t_0}{T - t_0} \right)^{10} \quad (9)$$

Con, $r_1 = 252$, $r_2 = 1050$, $r_3 = 1800$, $r_4 = 1575$, $r_5 = 700$ y $r_6 = 126$.

Por tanto, las variables de referencia del controlador de seguimiento, son dadas por:

$$\begin{aligned} \omega^*(t) &= F^*(t) \\ i_a^*(t) &= \frac{J}{k_m} \dot{F}^* + \frac{B}{K} F^* \\ u^*(t) &= \frac{JL_a}{k_e} \ddot{F}^* + \left(\frac{BL_a}{k_e} + \frac{JR_a}{k_e} \right) \dot{F}^* + \left(\frac{BR_a}{k_e} + k_m \right) F^* \end{aligned} \quad (10)$$

Las variables de referencia, \ddot{F}^* y \dot{F}^* se calculan derivando la función de referencia (9) con respecto al tiempo.

Enseguida, se describe el control robusto de seguimiento de velocidad angular. A partir de la dinámica dada en (1), se propone la dinámica de trayectoria de referencia como:

$$L_a \frac{di_a^*}{dt} = Eu^* - R_a i_a^* - k_e \omega^* \quad (11)$$

$$J \frac{d\omega^*}{dt} = k_m i_a^* - B \omega^*$$

Por tanto, a partir de la dinámica del error de seguimiento, dado como: $e_{i_a} = i_a - i_a^*$, $e_\omega = \omega - \omega^*$, $e_u = u - u^*$, se obtiene lo siguiente:

$$L_a \dot{e}_{i_a} = E e_u - R_a e_{i_a} - k_e e_\omega \quad (12)$$

$$J \dot{e}_\omega = k_m e_{i_a} - B e_\omega$$

A la dinámica de error de seguimiento (12), se agrega una dinámica de error de seguimiento de la salida (velocidad angular), expresada como:

$$\frac{dY}{dt} = e_\omega \quad (13)$$

Por tanto, la dinámica resultante del error de seguimiento es:

$$\dot{e} = A^* e + B^* e_u \quad (14)$$

Dónde:

$$e = (e_{i_a} \quad e_\omega \quad Y);$$

$$\dot{e} = (\dot{e}_{i_a} \quad \dot{e}_\omega \quad \dot{Y})^T$$

$$A^* = \begin{pmatrix} -\frac{R_a}{L_a} & -\frac{k_e}{L_a} & 0 \\ \frac{k_m}{J} & -\frac{B}{J} & 0 \\ 0 & 1 & 0 \end{pmatrix}; B^* = \begin{pmatrix} \frac{1}{L_a} \\ 0 \\ 0 \end{pmatrix}$$

A partir de (14) se propone la ley de control por retroalimentación de la siguiente manera:

$$e_u = -k_1 e_{i_a} - k_2 e_\omega - k_3 Y \quad (15)$$

Se sustituye (15) en (14), y se aplica la transformada de Laplace considerando las condiciones iniciales de las variables de estado igual con cero, y se obtiene la siguiente matriz:

$$\varphi = \begin{pmatrix} s + \frac{R_a}{L_a} + \frac{k_1}{L_a} & \frac{k_e}{L_a} + \frac{k_2}{L_a} & \frac{k_3}{L_a} \\ \frac{k_m}{J} & s + \frac{B}{J} & 0 \\ 0 & 1 & s \end{pmatrix} \quad (17)$$

Para el cálculo de las ganancias k_2 , k_1 y k_0 de la matriz φ , se calcula el determinante y este se iguala a un polinomio de tipo Hurwitz. Esto garantiza la convergencia asintótica del vector de error de seguimiento a cero. El polinomio Hurwitz propuesto, es de tercer orden y está dado como:

$$P(s) = (s + \alpha)(s^2 + 2\xi\omega_n s + \omega_n^2) \quad (18)$$

De aquí, se obtienen los siguientes valores de ganancias:

$$k_2 = 2\xi\omega_n + \alpha$$

$$k_1 = \omega_n^2 + 2\xi\alpha\omega_n$$

$$k_0 = \omega_n^2 \alpha$$

Por lo tanto el control robusto de seguimiento de velocidad angular es dado como:

$$u = u^* - k_2(i_a - i_a^*) - k_1(\omega - \omega^*) - k_0 \int (\omega - \omega^*) d\tau$$

La parte integral del error de seguimiento de velocidad angular, minimiza los efectos provocados por la aplicación de par de carga desconocido en el eje del motor.

3. Resultados

En la Fig. 2 se muestra el diagrama a bloques de controlador robusto de seguimiento de velocidad angular, donde el algoritmo del controlador fue implementado en un equipo dSPACE 1104 dentro del cual se incluyó la trayectoria de referencia de velocidad angular. Para el control del convertidor CD-CD puente completo, se utilizó un circuito PWM configurado a una frecuencia de operación de 33kHz. El motor utilizado en las pruebas experimentales, es un motor Cleveland® MotionControls tipo serie, modelo ME2130-198B. El sensor de posición utilizado está integrado a la estructura del motor, de modelo E6M, con parámetro de resolución de 10000 PPR. La variable de corriente es monitoreada por un sensor de corriente (BELL® NT-5).

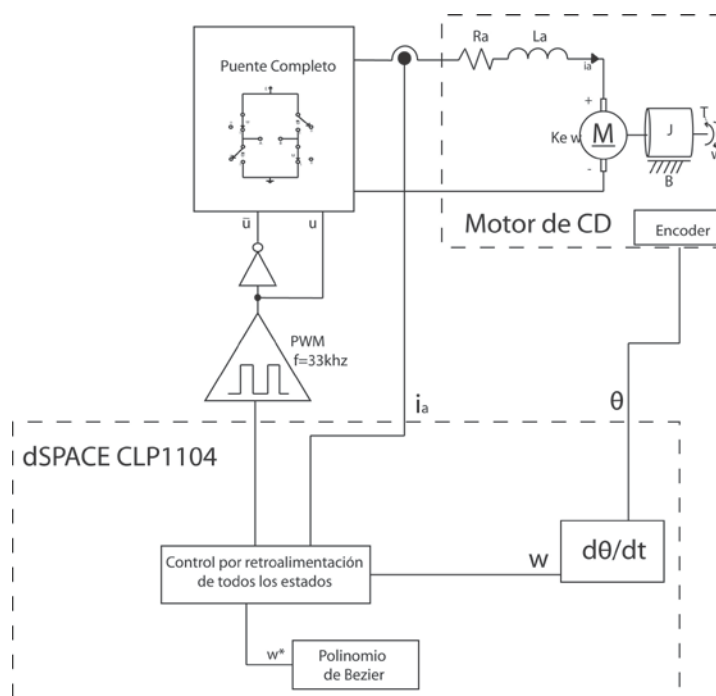


Fig. 2. Diagrama a bloques general del control robusto de seguimiento de velocidad angular del sistema en lazo cerrado.

La Fig. 3 muestra la respuesta de velocidad angular del sistema en lazo cerrado para una trayectoria de velocidad angular dada como:

$$F^*(t) = \begin{cases} 0 & 0 \leq t < 2.4 \\ 0 \text{ a } 200 & 2.4 \leq t < 3.7 \\ 200 & 3.7 \leq t < 4.7 \\ 200 \text{ a } 0 & 4.7 \leq t < 5.6 \\ \dots & \dots \\ 0 & 5.6 \leq t < 6.7 \\ 0 \text{ a } -200 & 6.7 \leq t < 7.5 \\ -200 & 7.5 \leq t < 8.7 \\ -200 \text{ a } 0 & 8.7 \leq t < 9.5 \end{cases}$$

Esta respuesta de velocidad angular no sufre los efectos de la aplicación del par de carga aplicado al eje del motor. El parámetro de par de carga aplicado al eje es estimado mediante un observador de orden reducido. La Fig. 4 muestra la señal de estimación del parámetro de par de carga desconocido, con la finalidad de mostrar la perturbación exógena desconocida aplicada al sistema.

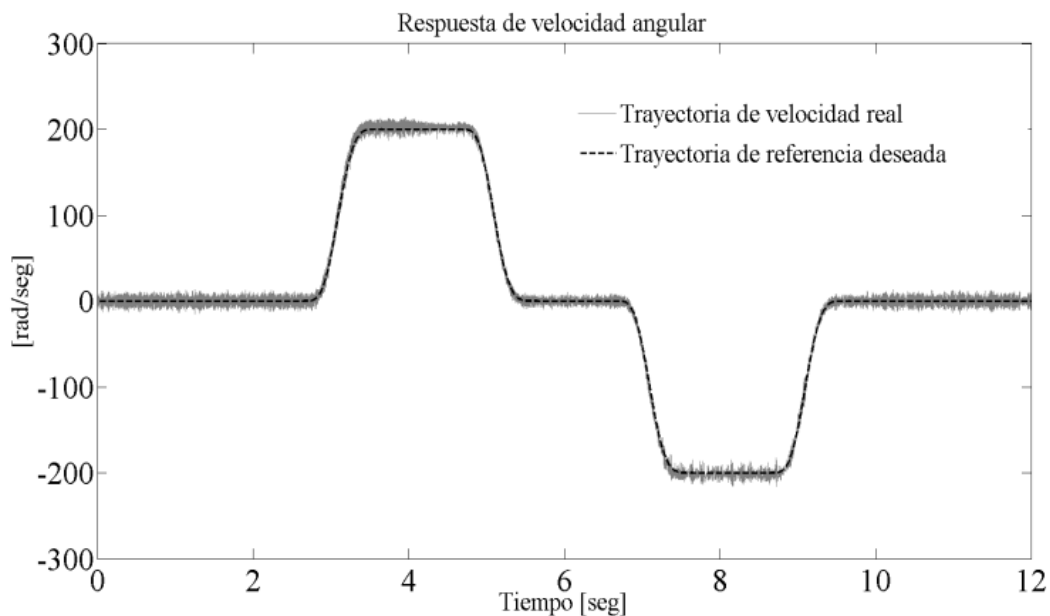


Fig. 3. Respuesta de velocidad angular del controlador robusto de seguimiento de trayectoria.

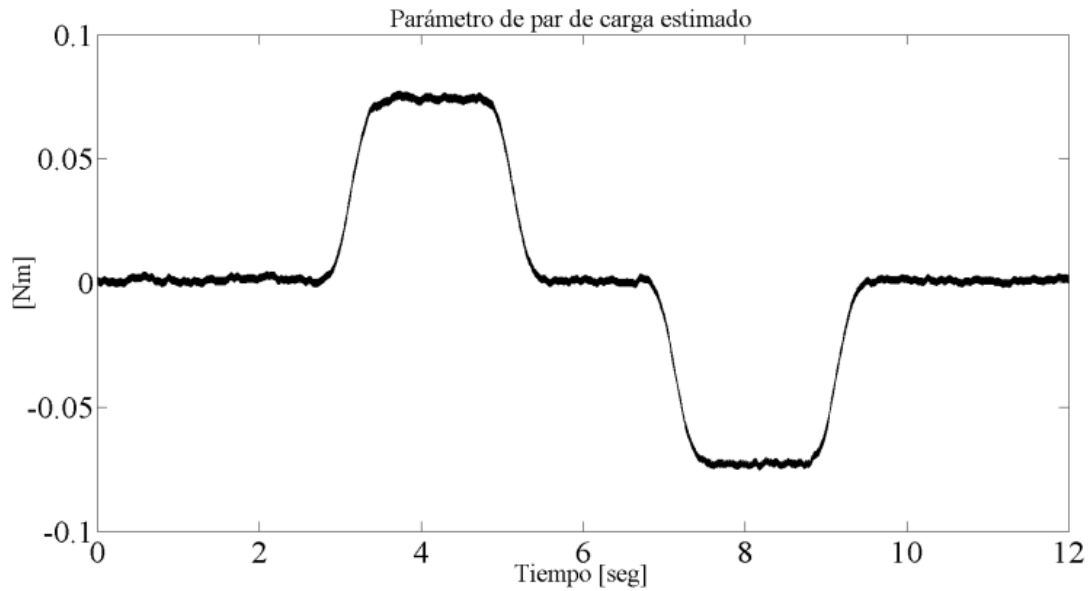


Fig. 4. Estimación en línea del parámetro de par de carga.

4. Conclusiones

La ley de control propuesta es robusta bajo perturbaciones endógenas y exógenas de par con variaciones lentas. El seguimiento de velocidad angular del motor de cd es casi perfecto con respecto a la trayectoria de referencia deseada bajo par de carga, y esto muestra una excelente robustez del controlador ante el rechazo activo de perturbaciones. La trayectoria de referencia deseada evita los altos consumos de potencia en el arranque y paro del motor de CD. Este tipo de sistema se puede aplicar en autos eléctricos, taladros eléctricos, juguetes eléctricos, sistema de rehabilitación médica, etc.

Como trabajo futuro, se pretende la aplicación de este proyecto a un sistema completo para la rehabilitación de cadera.

5. Referencias

- [1] C.H. Chen. M.Y Cheng, "Implementation of a Highly Reliable Hybrid Electric Scooter Drive". IEEE transactionson industrial electronics. Vol. 54. No. 5.Octubre 2007. Págs: 2462- 2473.
- [2] H. Inaba, Y. Onoda, S. Shima, T. Ando, T. kurosawa, Y. Sakai, T. Maekawa, "A New Speed-Control System for DC Motors and its Application to Elevators" ". IEEE transactions on industrial electronics. Vol. IA-16, No. 2. Marzo/Abril1980. Págs: 179 – 185.
- [3] R. Cao, Z. Hou, W. Zhang, "The Model-Free Learning Enhanced Motion Control of DC motor". Proceeding of International Conference on Electrical Machines and Systems, Octubre2007. Págs: 792 – 796.
- [4] M. A. Hoque, M. R. Zaman, M.A. Rahman, "Artificial Neural Network Based Permanent Magnet DC Motor Drives",Industry Applications Conference, 1995. Thirtieth IAS Annual Meeting, IAS '95., Conference Record of the 1995 IEEE Vol. 2. Págs: 98 -103.
- [5] S. R. Bowes, "New Natural Observer Applied to Speed-Sensorless DC Servo and Induction Motors", IEEE transactions on industrial electronics, Vol. 51, No. 5, Octubre 2004. Págs: 1025 – 1032.
- [6] F. Harashima, S. Kondo. "Robust State Observer and Variable Sampling Techniquefor Performance Improvement of a Motor Drive System". IEEE transactions on industrial electronics, Vol. IE-30, No. 4, Noviembre 1983. Págs: 325 – 329.
- [7] J. Shi, B. Liu, "Optimum Efficiency Control of Traveling-Wave Ultrasonic Motor System", IEEE transactions on industrial electronics, Vol. 58, No. 10, Octubre 2011. Págs: 4822 – 4829.

- [8] M. A. El-Sharkawi, C. H. Huang, "Variable Structure Tracking of DC Motor for High Performance Applications" *IEEE Power Engineering Review*, Diciembre 1989. Págs: 40 – 41.
- [9] T. Umeno, Y. Hori, "Robust Speed Control of DC Servomotors Using Modern Two Degrees-of-Freedom Controller Design", *IEEE transactions on industrial electronics*, Vol. 38, No. 5, Octubre 1991. Págs: 363 – 368.
- [10] J. Yao, Z. Jiao, D. Ma, "Adaptive Robust Control of DC Motors With Extended State Observer", *IEEE transactions on industrial electronics*, Vol. 61, No. 7, julio 2014. Págs: 3630 – 3637.
- [11] Y. Xiaojuan, L. Jinglin, "The study for brushless dc motor networked servo control techniques", *Electrical Machines and Systems (ICEMS), 2011 International Conference on*, Agosto 2011. Págs: 1 – 5.
- [12] J. J. Carroll, M. Schneider, D. M. Dawson. "Integrator Backstepping Techniques for the Tracking Control of Permanent Magnet Brush DC Motors" *Integrator Backstepping Techniques for the Tracking*, Vol. 31, Marzo/Abril 1995. Págs: 663-671.
- [13] K. Venkatesan, D. Cheverez-Gomilez. "Matching D.C. Motors To Photovoltaic Generators For Maximum Power Tracking". *Applied Power Electronics Conference and Exposition*. Vol. 1. Febrero 1997. Págs: 514 – 519.
- [14] L. Biagiotti, C. Melchiorri. *Trajectory Planning for Automatic Machines and Robots*. 1a. Edición, 2008, Springer-Verlag, New York, NY, USA.
- [15] K. Ogata. *Ingeniería de Control Moderna*. 5ta. Edición, 2010. Pearson Education. New Jersey, USA.
- [16] J. Linares-Flores, A. García-Alberto, A. Orantes-Molina. "Arranque Suave de un motor de cd mediante un convertidor cd-cd de topología reductora". *Ingeniería Investigación y Tecnología*. Vol. XII, Núm. 2, 2011, pp 137-148.

6. Autores

Julio Cesar Martínez Ramírez. Actualmente es estudiante del décimo semestre de la licenciatura en ingeniería en electrónica con especialización en Control y Automatización, en la Universidad Tecnológica de la Mixteca.

Rodrigo Lescas Hernández. Estudiante de licenciatura en ingeniería en electrónica de décimo semestre, en la Universidad de Tecnológica de la Mixteca con especialidad en el área de control y automatización.

Jesús Samuel Ortiz Ibarra. Estudiante de la Universidad Tecnológica de la Mixteca actualmente cursando el décimo semestre de la carrera en Ingeniería en Electrónica esta enrolado en la especialidad de Control y Automatización.

Alberto José Alonso. Estudiante del décimo semestre de la Licenciatura en Ingeniería en Electrónica en la especialidad de Control y Automatización en la Universidad Tecnológica de la Mixteca.

Jesús Linares Flores. Realizó sus estudios de licenciatura en electrónica en la BUAP, posteriormente realizó sus estudios de maestría en ciencias en la UDLA-PUE con la especialidad en electrónica de potencia, en el año del 2006 recibió el grado de doctor en ciencias, otorgado por el Cinvestav-IPN en el Departamento de Ingeniería Eléctrica, Sección Mecatrónica, pertenece al SNI Nivel I. Actualmente es director del Instituto de Electrónica y Mecatrónica de la Universidad Tecnológica de la Mixteca.