

# DISEÑO Y CONSTRUCCIÓN DE UN DRON DE BAJO COSTO PARA ADQUISICIÓN DE DATOS DEL CLIMA

## **Israel Santoyo Luévano**

Universidad Autónoma Metropolitana, Unidad Azcapotzalco  
*israel.santoyo.luevano@gmail.com*

## **Javier Isaac Cázares Vieyra**

Universidad Autónoma Metropolitana, Unidad Azcapotzalco  
*isaac.cazaressv@gmail.com*

## **Carlos Avilés Cruz**

Universidad Autónoma Metropolitana, Unidad Azcapotzalco  
*caviles@azc.uam.mx*

## **Juan Villegas Cortez**

Universidad Autónoma Metropolitana, Unidad Azcapotzalco  
*juanvc@azc.uam.mx*

## **Arturo Zúñiga López**

Universidad Autónoma Metropolitana, Unidad Azcapotzalco  
*azl@azc.uam.mx*

## **Resumen**

En este artículo se muestra la primera etapa de construcción de un dron que permite obtener, mediante sensores, datos sobre temperatura y humedad del entorno, indicando la ubicación geográfica de cada dato con un módulo GPS y almacenando los datos en una tarjeta MicroSD. El control a distancia del dron se realiza mediante comunicación Bluetooth, usando dispositivos con sistema operativo Android, y la tarjeta open source CC3D. El fin es utilizar el dron en el campo de investigación de recolección datos del clima, indicando la posición de cada punto del entorno, con bajo costo y rápida implementación, como tradicionalmente se hace. Se decidió construirlo debido a que los drones que se

comercializan sólo tienen captura de imágenes o video en tiempo real, y su uso es de gran utilidad para nuestra sociedad en el monitoreo inmediato del clima ante posibles situaciones de revisión inmediata.

**Palabra(s) Clave(s):** Drones, Sensores, Sistemas Mecatrónicos, Teleoperación.

## 1. Introducción

En estos últimos años, se ha visto un gran desarrollo en vehículos, no tripulados (UAV Unmanned Aerial Vehicle también conocido actualmente como “Dron”), donde sus aplicaciones se centran por ejemplo en tareas que se desarrollan en entornos de difícil acceso o que representan algún peligro, actividades de vigilancia y seguimiento o reconocimiento geográfico [1].

Actualmente existen varios proyectos que abordan la construcción de un dron, algunos se ayudan de proyectos de código abierto y estos pueden estar orientados a la plataforma hardware y/o software. Ejemplos, en [3] se muestra la recolección de datos con ayuda de drones, tenemos la teledetección por satélite, la cual es una manera eficaz de controlar vastas extensiones de glaciares y campos de nieve globales. Otro ejemplo se presenta en [5], donde fuertes precipitaciones pluviales provocaron un gran flujo de tierra de varios millones de metros cúbicos en un pequeño pueblo, y se utilizó un UAV para la evaluación periódica del proceso de deslizamiento de tierra. En [2], muestra que la aplicación del UAV resultó ser una herramienta de costo y tiempo efectivo, para el análisis de deslizamiento de tierra y su monitoreo, que proporciona a los investigadores e ingenieros con precisión de alta resolución datos geográficos; en otro trabajo podemos ver que la teledetección desde vehículos aéreos no tripulados, ofrece una oportunidad para cerrar la brecha entre las mediciones en tierra fina a escala y, observaciones a amplia escala de aviones y satélites convencionales utilizando un UAV. En [4], los UAV se han utilizado para observar la temperatura en la capa límite atmosférica, en las inmediaciones de la estación espacial Muerdo, en la Antártida, durante enero y septiembre de 2012; en [7], podemos ver los sistemas de navegación en los que se proporcionan velocidad y altitud, ya que son cruciales para el control de estabilización de los UAV.

En este trabajo se explica el diseño y construcción de un dron de bajo costo y una implementación en un plazo corto, con el fin de añadir dispositivos de sensado en el dron, que permitan obtener información en zonas de riesgo, y generar una base de datos que permita actualizar o desarrollar planes de protección civil en zonas geográficas específicas.

El proyecto y construcción de nuestro dron propuesto dispone de un diseño ligero, así como de motores brushless (sin escobillas), utilizados para drones de carrera. Para la adquisición de datos tenemos un sensor de temperatura, un sensor de humedad, un par de módulos de GPS y otro módulo MicroSD, para el almacenamiento de la información recabada por los sensores [6].

## **2. Desarrollo**

En esta primera etapa se propone realizar el diseño y la construcción de un dron de 4 motores, cuyas partes posteriormente podrán ser fabricados en una impresora 3D, para después crear los moldes para hacer las piezas en fibra de carbono, o para utilizar una cortadora láser si se utiliza algún otro material como es el caso de este proyecto. Al realizar el diseño del dron, debemos tomar en cuenta cuales materiales serán los más adecuados para su construcción. Con esta consigna, se opta por escoger materiales que sean resistentes y al mismo tiempo su peso sea el menor posible, para poder tener un mejor desempeño de todo el sistema.

### **Diseño del chasis**

Utilizando el software de CAD 3D Inventor Professional de Autodesk, se crean las piezas en un dibujo de un solo plano, y con las herramientas del programa se les proporciona volumen de tal forma que podemos crear los archivos, que posteriormente se pueden imprimir en una impresora 3D u obtener de una placa con una cortadora láser. El chasis está conformado por las piezas que se muestran en la figura 1:

- a) Base superior para GPS.
- b) Pared frontal para colocar la cámara.

- c) Brazo para motores.
- d) Base inferior para proteger la placa de distribución de energía.
- e) Base inferior principal.
- f) Base superior principal.

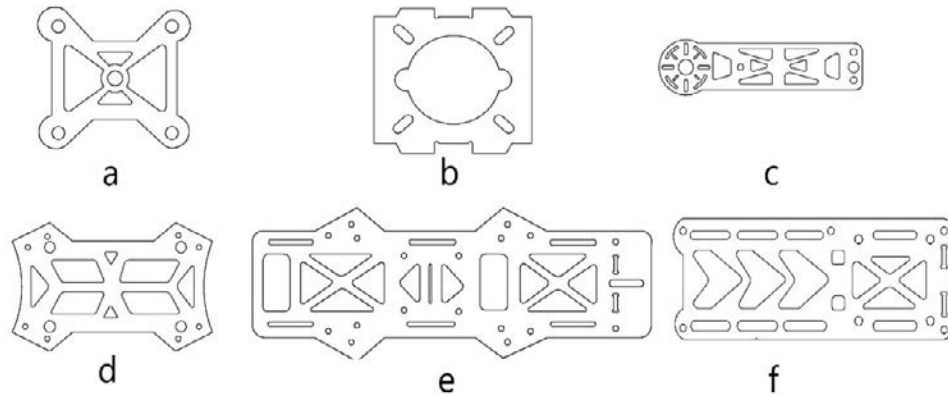


Figura 1 piezas que conforman el chasis del dron.

### **Materiales y construcción**

En la construcción planteada contemplamos únicamente el chasis, para ello usamos hojas de sintra espumado, es un material liviano y se puede pintar, imprimir, grabar o fresar, y resulta ser una excelente protección al impacto, además se pueden construir estructuras fácilmente, debido a que se puede cortar con trinchete, perforar, taladrar, pintar, pegar, etc.

Para poder obtener los cortes de cada pieza se decidió utilizar una cortadora láser, con ella conseguimos cortes más exactos de la placa de sintra, que no solo son imprescindibles para el acoplamiento de las piezas del chasis, sino que también se lograron los cortes que permiten disminuir el peso de cada pieza sin comprometer su rigidez como se muestra en la figura 2, lo cual es un punto crucial al realizar la construcción de un dron, porque permite obtener una mejor eficiencia de nuestros motores, además de facilitar la construcción ya que no se requirió de hacer moldes para la fabricación de las piezas, ahorrando costos extras.

Los componentes a montar son: los motores, las hélices, los variadores, y la batería. A continuación, damos detalle de cada uno con el fin de poder brindar la pauta de alguna modificación futura.



Figura 2 Piezas construidas a partir del diseño de la figura 1.

### Componentes de vuelo

**Motores.** Básicamente hay dos tipos de motores, con escobilla y sin escobilla (brushless), estos últimos tienen la ventaja de ser mucho más eficientes. En este prototipo se utilizan un par de motores, modelo MT2204-2300KV CW (en sentido de las manecillas del reloj) y otro par de motores, modelo MT2204-2300KV CCW (sentido anti-horario), de la marca E-MAX, todos de tipo brushless de corriente continua; cada motor tiene un peso de 25 gr, empuje (Thrust) de 440 gr utilizando hélices de 6x3, una constante KV de 2300 (velocidad del motor), lo que genera 16300 RPM, una potencia de 138 Watts, y una corriente máxima de 15 Amperes.

**Hélices.** Las hélices que usamos son de tamaño 6x3, esta nomenclatura nos dice que el primer número nos indicará su longitud en pulgadas (largo de las aspas), y el segundo su paso (la distancia que recorre al finalizar una vuelta); este valor es importante porque nos indica la distancia que recorre la hélice al dar una vuelta completa.

Usando la teoría de pala o BEM por sus siglas en inglés (Blade element momentum), tanto las fuerzas de empuje como el torque de arrastre producidos por las hélices, son calculados con ecuaciones 1 y 2.

$$F_E = C_E \rho D^4 \omega^2 \quad (1)$$

$$Tor = \frac{C_P \phi D^5 \omega^2}{2\pi} \quad (2)$$

Donde:

$F_E$  Fuerza de empuje. [lbf]

$C_E$  Coeficiente de empuje.

- $D$  Diámetro hélice. [ $ft$ ]  
 $\omega$  Velocidad de rotación de la hélice. [ $rps$ ]  
Tor Torque de arrastre. [ $lbft$ ]  
 $\varphi$  Densidad del aire. [ $\frac{Slug}{ft^2}$ ]  
 $C_p$  Coeficiente de potencia.

**Variadores.** Conocidos también como ESC por sus siglas en inglés (Electronic Speed Controller). Estos son circuitos que se encargan de generar una señal trifásica que alimenta al motor. La velocidad de giro lo determina una señal PWM (modulación por ancho de pulsos) de entrada, en nuestro caso tenemos variadores Simon de 12 Amperes, con un peso de 9 g.

**Batería.** Los motores sin escobillas nos permiten obtener un gran rendimiento y también una gran potencia, el costo de estos beneficios son un elevado consumo. Debido a esto optamos por utilizar una batería Li-Poli (polímero de litio), que es una batería con poca densidad de energía y con la característica de poder entregar una gran cantidad de potencia, ya que los motores brushless necesitan del orden de 10 A a 11 v. Esta batería se define por el número de celdas (S), la tasa de descarga (C), y su capacidad. En nuestro caso son 3S / 30C / 1500 mAh lo cual nos está indicando que tiene 3 celdas (11.1 volts), una tasa de descarga de 30C y una capacidad de 1500 mAh.

Las especificaciones de la batería nos permiten saber el tiempo de vuelo de nuestro dron usando la ecuación 3.

$$T = \frac{C}{P} \quad (3)$$

Donde T es el tiempo de vuelo (min), C es valor de la corriente de la batería en horas (mAh), y P es el consumo total de los motores (mA).

$$T = \frac{1500 \text{ mAh}}{6400 \text{ mA}} = 0.23 \text{ horas} = 14 \text{ min}$$

En comparación con el dron Bebop 2, de la compañía Parrot de cuatro rotores y una batería de 2700 mA, tiene una autonomía de vuelo de 25 minutos, y un precio de lista de \$549.00 USD.

### Tarjeta CC3D (Control de vuelo)

En la figura 3 se muestra el diagrama a bloques de las interconexiones de la tarjeta CC3D con los ESC, y el módulo de Bluetooth para la configuración.

El control de vuelo se realiza utilizando la tarjeta de control de vuelo CC3D, la cual es Open Source hardware y tiene las siguientes características del controlador de vuelo, mostradas en la tabla 1. La placa de control de vuelo nos permite la conexión directa de un módulo Bluetooth, y con este podemos controlar las funciones de vuelo del dron desde una computadora tipo PC, o como es el caso de este proyecto con la aplicación de OpenPilot lo cual permite realizar pruebas de vuelo de forma más rápida.

Tabla 1 Características del controlador de vuelo.

	Componente	Descripción
1.	Microcontrolador STM32	32-bit microcontrolador funciona a 72MHz, y puede alcanzar a 25 DMips / MHz, cuando el rendimiento es 0 de espera de acceso de memoria de estado.
2.	Integrados en la placa	MPU6000 (3 ejes giroscopios de alto rendimiento y de 3 ejes acelerómetro de alto rendimiento), con 16 millones de IC.
3.	Conexiones de apoyo	GPS y transmisión de datos.
4.	Alimentación	5V.
5.	Salidas	Seis salidas PWM que van a los servos.
6.	Mainport	JST-SH 4-pin permite la telemetría con velocidad de transmisión ajustable, opcionalmente se pueden conectar receptor de satélite o GPS.
7.	Flexi-port	La configuración por defecto no utiliza este puerto, pero puede ser utilizado para la telemetría, GPS, SPEKTRUM receptores de satélite.
8.	Puerto receptor	JST-SH 8-pin. El receptor puerto puede actuar como un puerto de Entrada o salida dependiendo de la configuración que se encuentra en el hardware.

En el diagrama a bloques mostrado en la figura 3, se explica la interconexión de todos los módulos, ahí se muestra la tarjeta de control de vuelo CC3D y sus diferentes puertos de interconexión.

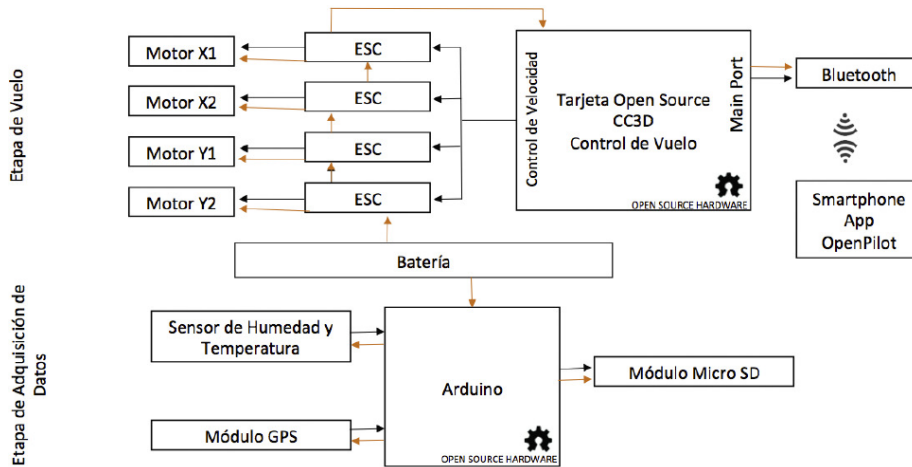


Figura 3 Diagrama a bloques de la interconexión de los módulos.

Utilizando el programa LibrePilot para smartphones (SO Android), se realiza la conexión al *main port* de la tarjeta CC3D el modulo Bluetooth, y la configuración para la comunicación es realizada con la aplicación, lo que permite su control de vuelo, como se muestra en figuras 4 y 5; debemos aclarar que el software para el ordenador es LibrePilot pero la aplicación para Android en smartphones continua con el nombre anterior que es OpenPilot.

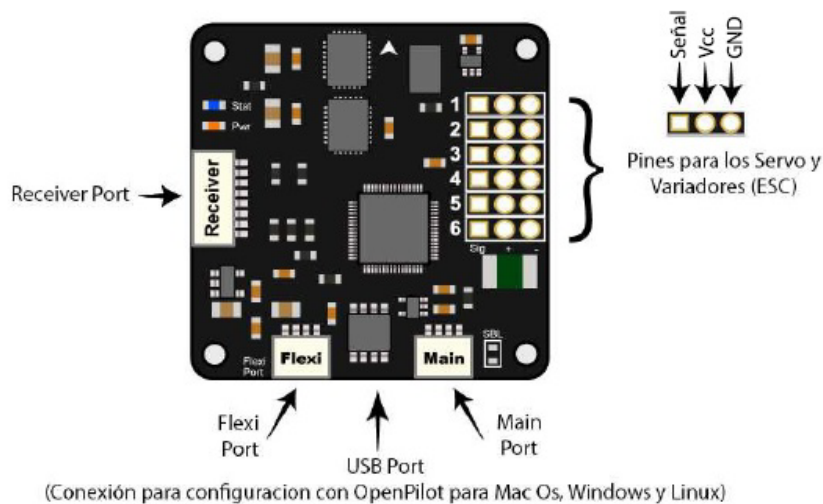


Figura 4 Tarjeta de control de vuelo.





Figura 5 Aplicación OpenPilot para Android.

Unas características importantes del diseño de un dron son: la disposición simétrica y la rotación asimétrica para cada par de motores; esto le permite equilibrarse aplicando rotaciones iguales (en el número de motores que se implementen 4, 6, 8, etc.).

### Ángulos de navegación

Hay que considerar que para lograr un desplazamiento debemos modificar los valores de los ángulos de navegación del dron: Pitch, Yaw y Roll. En la figura 6 se muestra la dirección que debe tener cada motor (en sentido horario y anti-horario), así como también la dirección que se pretende obtener en el vehículo al variar los ángulos de navegación. Para incrementar o aminorar los ángulos de navegación, se debe modificar la velocidad de los rotores de forma individual, para conseguir los movimientos deseados por el dron en el aire. Para lograr en ascenso y descenso del dron, hay que aumentar o disminuir la velocidad de los cuatro rotores al mismo tiempo.

Para el ángulo Pitch, que permite obtener los movimientos de avanzar o retroceder, debemos aumentar la velocidad de los rotores frontales para avanzar y para obtener un retroceso aumentar la velocidad de los rotores traseros.

Para el ángulo Roll, que permite obtener un desplazamiento hacia la derecha (esto se logra al aumentar la velocidad al mismo tiempo de los rotores izquierdos), o a la izquierda del dron, esto se logra al aumentar la velocidad al mismo tiempo de los rotores derechos.

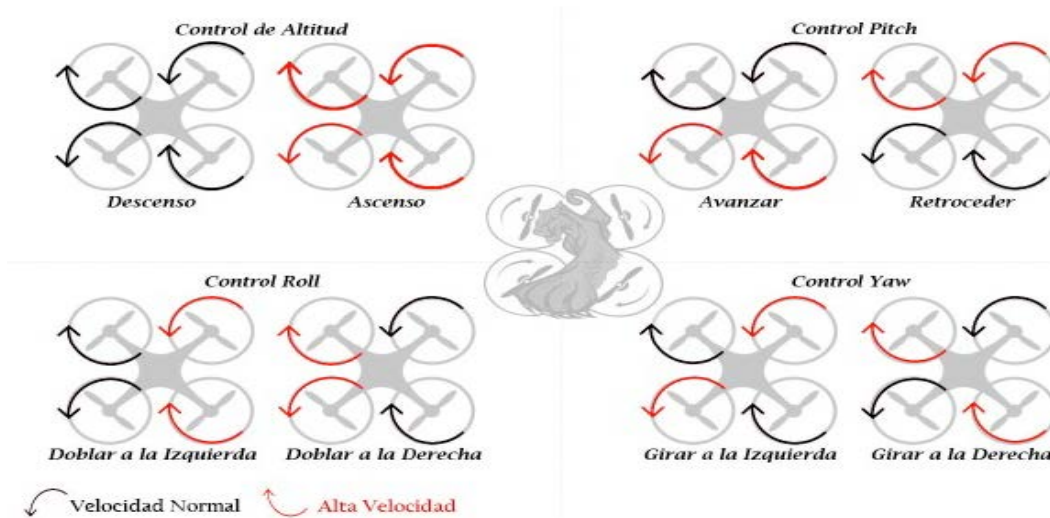


Figura 6 Ángulos de navegación para los 4 motores de nuestro dron propuesto.

Para el ángulo Yaw, que permite rotar sobre su propio eje hacia la derecha o izquierda, el cual logramos al aumentar o disminuir la velocidad de los rotores.

### **Etapas de adquisición de datos: implementación de Arduino**

Se propone utilizar la tarjeta Arduino mega, por ser de bajo costo, contar con un micro controlador atmega328, un IDE gratuito, cuatro puertos seriales (ya que la comunicación del GPS y del módulo MicroSD es serial), y para este trabajo se necesitan al menos de 2 puertos de este tipo. Adicionalmente, se utiliza un sensor para determinar la temperatura y la humedad del medio ambiente, modelo DHT11, y de incorporar el GPS GTPA010 y el módulo MicroSD. La programación se hace en el IDE de Arduino, para que éste realice la comunicación con cada uno de los dispositivos, registre por intervalos de tiempo la temperatura y la humedad, nos proporcione la posición actual y, con los datos recabados, éstos se guarden en el módulo MicroSD, que está montado en el chasis del dron.

## El GPS

Se utiliza un GPS modelo GTPA010, conectado al Arduino mega. Esto se realiza conectando el pin *Tx* del GPS al *Rx* (pin 0) y el pin *RX* del GPS al pin *Tx* del (pin 1), y los pines *VCC* y *GND* del GPS a 5 V, y *GND* respectivamente, con ello nos va a mostrar la ubicación mediante lecturas de latitud y longitud. Los datos recabados por el GPS se envían al Arduino, y este los almacena en la tarjeta micro SD.

## Sensor de humedad

Se usa un sensor DHT11, ya que funciona como sensor de humedad relativa y de temperatura. Este se conecta el pin central del sensor al pin 2 del Arduino, y los pines exteriores a 5 V y *GND*.

## Módulo tarjeta MicroSD

Para el almacenamiento de datos se utiliza un módulo para tarjetas MicroSD, los datos recabados por los sensores se envían al Arduino y este crea un fichero de texto plano (TEMPE.TXT), y de esta forma los datos de los sensores se van acumulando en la tarjeta microSD. En la figura 7 se muestra la conexión del Arduino mega con el sensor dht11, el GPS y el módulo MicroSD.

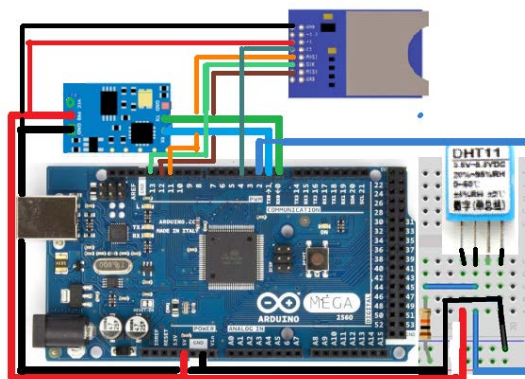


Figura 7 Implementación de circuitería de Arduino con los dispositivos descritos.

La Arquitectura de programación del funcionamiento del Arduino, el sensor de temperatura y humedad, y el módulo MicroSD se muestra, en la figura 8.

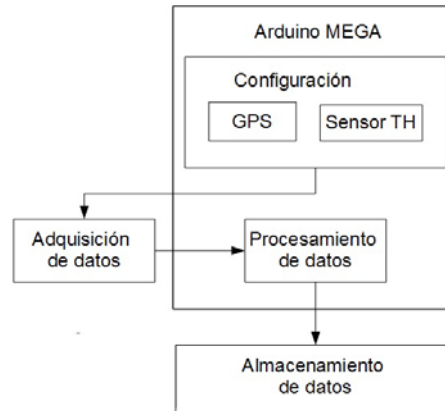


Figura 8 Arquitectura de programación.

### 3. Resultados

En la figura 9 se muestra el dron terminado. Con motores variadores de velocidad y hélices obtenemos un empuje de 440 g por motor, lo que nos permite poner en vuelo un peso aproximado de 1,760 g según las especificaciones de los motores, trabajando en el límite máximo de los dispositivos. Con ayuda del software LibrePilot limitamos el máximo de RPM de los motores, debido a la diferencia de amperaje entre la demanda de los motores y los variadores, para evitar que estos últimos sufrieran un daño. Para la etapa de control de vuelo utilizamos un módulo Bluetooth, conectado al puerto *main* de la tarjeta CC3D, que junto con la aplicación de OpenPilot (recordemos que este último continúa manteniendo el nombre del proyecto anterior a LibrePilot), un Smartphone (SO Android) nos permite controlar el vuelo del dron, con un rango de alcance de aproximadamente 10 metros.



Figura 9 Dron terminado.

Después de ejecutar los programas en el IDE de Arduino, se genera el archivo en donde se muestra la temperatura medida en grados centígrados (°C), el porcentaje de la humedad relativa, y la posición, tal que el GPGSA nos indica que hay recepción del satélite, GPSV datos satelitales detallados, GPGLL nos da la latitud, GPRMC nos da los datos mínimos recomendados, GPVTG nos da la trayectoria vectorial y velocidad sobre el suelo, GPGGA corrige datos, de los cuales podemos obtener latitud de N 53° 18,26\*17 y longitud N 64° 99.99\*30, tal como se muestra un ejemplo en la figura 10.

```
Temperatura:
19.00
Humedad:
57.00

$GPGSA,A,1,,,,,,,,,,,,,99.99,99.99,99.99*30
$GPGSV,1,1,02,16,,,22,18,,,26*71
$GPGLL,,,,,,V,N*64
$GPRMC,,V,,,,,,,,,N*53
$GPVTG,,,,,,,,,N*30
$GPGGA,,,,,0,00,99.99,,,,,*48
$GPGSA,A,1,,,,,,,,,,,,,99.99,99.99,99.99*30
$GPGSV,1,1,02,16,,,21,18,,,24*70
$GPGLL,,,,,,V,N*64
$GPRMC..V.....N*53
```

Figura 10 Ejemplo de generación de archivo generado por el Arduino.

#### 4. Conclusiones

Hemos logrado la implementación real del diseño y construcción de un dron de bajo costo, para la adquisición de datos del clima, considerando que el costo de un UAV comercial lo más parecido al nuestro, pero que no realiza nuestras tareas de medición de clima, tiene un costo aproximado de \$10,815.3 MXP o \$549 USD, y nuestro costo total es de \$142.13 USD, i.e., apenas por la 4ta parte del precio comercial logramos un dron eficiente, de construcción académica y que a este día no está disponible de forma comercial. Nuestra implementación de software y hardware Open Source nos permite en un corto plazo poner en vuelo un UAV, con los dispositivos como motores, variadores de velocidad de bajo peso y gran eficiencia, junto con tarjetas de control de vuelo como la CC3D, donde podemos conectar más periféricos que pueden ser controlados en la misma tarjeta,

logramos acelerar el uso o la implementación del dron para otras tareas, como las que se le asignaron en esta primer etapa a nuestro dron.

En esta etapa del desarrollo del dron se logró la incorporación de los módulos GPS y de sensor de temperatura y humedad, esto nos permitió recabar información del clima asignándoles su ubicación geográfica, para cada muestra que se tome y, al guardarla en una tarjeta MicroSD, que se pueda conformar una base de datos que permita actualizar o desarrollar planes de protección civil en zonas geográficas específicas.

Como trabajo a futuro inmediato, una segunda etapa, el control se puede llevar acabo conectando un módulo de comunicación RX, con el que se puede tener un alcance aproximado de 50 km, en comparación al alcance obtenido de 10 metros con el módulo Bluetooth, e incorporar una cámara digital, para ver las imágenes y lograr un control con mayor alcance de nuestra vista y cubrir un área mucho mayor con los datos obtenidos por los sensores y los del GPS en tiempo real.

## **5. Bibliografía y Referencias**

- [1] A. Bhardwaj, L. Sam. Akanksha, F.J. Martines-Torres, R. Kumar, "UAVs as remote sensing platform in glaciology: Present applications and future prospects". Scopus, Remote Sensing of Environment. Vol. 175. March 2016. Pp. 196-204.
- [2] R. G. Acuña Gonzalez, J. Tao, D. Breen, S. Pointing, L. Gillman, R. Kette, "Robust segmentation of aerial image data recorded for landscape ecology studies". Scopus, 7th Pacific-Rim Symposium on Image and Video Technology, PSIVT Vol. 9555. 2015.
- [3] W.R. Bolton, "Operational experience of the atmospheric radiation measurement unmanned aerospace vehicle program". In: Scopus, 1st UAV Conference 2002. Portsmouth, VA. 2002.
- [4] J.J. Cassano, "Observations of atmospheric boundary layer temperature profiles with a small unmanned aerial vehicle". Scopus, Antarctic Science. Vol. 26. Issue 2. 2013.

- [5] G. Lindner, K. Schraml, R. Mansberger, J. Hübl, "UAV monitoring and documentation of a large landslide". Scopus, *Applied Geomatics*. Vol. 8. Issue 1. March 2016. Pp. 1-11.
- [6] J. J. Rosales, M. Toledo, L. Bonardi, A. Paolinelli, I. Alcantarilla, A. Cruz, M. M. Romay, "Development of a UAV low-cost navigation system prototype for ATM applications". In: Scopus, 22nd International Technical Meeting of the Satellite Division of the Institute of Navigation. 2009. Pp. 1082-1090.
- [7] S. Zhao, F. Lin, K. Peng, X. Dong, B. M. Chen, T. H. Lee, "Vision-aided estimation of attitude, velocity, and inertial measurement bias for UAV stabilization". Scopus, *Journal of Intelligent and Robotic Systems: Theory and Applications*. Vol. 81. Issue 3. March 2016. Pp.531-549.

## **6. Autores**

C. Israel Santoyo Luévano es estudiante de Ingeniería Electrónica, en la Universidad Autónoma Metropolitana Unidad Azcapotzalco, su área de especialización es Mecatrónica. Actualmente trabaja en su Proyecto Terminal orientado al Diseño y construcción de un dron de bajo costo para la adquisición de datos del clima.

Ing. Javier Isaac Cázares Vieyra es recién egresado de Ingeniería Electrónica, en la Universidad Autónoma Metropolitana Unidad Azcapotzalco, su área de especialización es Mecatrónica. Actualmente continúa su trabajo que inicio en su Proyecto Terminal orientado al Diseño y construcción de un dron de bajo costo para la adquisición de datos del clima.

Dr. Carlos Avilés Cruz es Profesor-Investigador del Departamento de Electrónica, en el área de Instrumentación, en la UAM Azcapotzalco. Actualmente trabaja en las áreas de investigación del Reconocimiento de Patrones, Visión por computadora y Análisis de señales.

Dr. Juan Villegas Cortez es Profesor-Investigador del Departamento de Electrónica, en el área de Instrumentación, en la UAM Azcapotzalco. Actualmente realiza investigación en el área de Memorias Asociativas, Visión por computadora y Procesamiento digital de imágenes.

M.C. Arturo Zuñiga López es Profesor-Investigador del Departamento de Electrónica, en el área de Instrumentación, en la UAM Azcapotzalco. Actualmente realiza investigación en el área de Redes de computadoras, Sistemas embebidos y Procesamiento digital de imágenes.