

DISEÑO DE SISTEMAS MECATRÓNICOS: PROTOTIPOS VIRTUALES

DESIGN OF MECHATRONIC SYSTEMS: VIRTUAL PROTOTYPES

Andrés Blanco Ortega

Tecnológico Nacional de México/Centro Nacional de Investigación y Desarrollo Tecnológico
andres.blanco@cenidet.edu.mx

Andrea Magadán Salazar

Tecnológico Nacional de México/Centro Nacional de Investigación y Desarrollo Tecnológico
magadan@cenidet.edu.mx

Fabio A. Gómez Becerra

Instituto Tecnológico José Mario Molina, Campus Puerto Vallarta
fabioabelgo@hotmail.com

Cesar H. Guzmán Valdivia

Universidad Politécnica de Zacatecas
cesar.gzm@uaz.edu.mx

Edgar Antúnez Leyva

Instituto Mexicano de Tecnología del Agua
eantunez@tlaloc.imta.mx

Resumen

En la actualidad existe una vasta cantidad de productos mecatrónicos en todos los sectores productivos: máquinas herramientas y robots en las industrias, máquinas de envasado y embalado, automóviles y aeronaves para servicio a la sociedad, entre otros. La Ingeniería Mecatrónica es una sinergia de varias disciplinas de ingeniería como la mecánica, electrónica, control y sistemas informáticos para el diseño y fabricación de productos electromecánicos inteligentes. En el diseño de productos mecatrónicos se debe de lograr la sinergia en el sistema mecánico y sistema de control, para obtener productos eficientes, que cumplan con la función para el que fue diseñado. Para lograr esto, el proceso de diseño se basa principalmente en el uso de software de diseño y análisis utilizando prototipos virtuales. En este artículo se muestran las ventajas del uso de software en el proceso de diseño de productos mecatrónicos.

Palabra(s) Clave: Diseño mecatrónico, prototipos virtuales, Software MSC ADAMS, modelo de simulación digital.

Abstract

Currently there is a vast number of mechatronic products in all productive sectors. Machine tools and robots in industries, bottle soda filling and packaging machines, automobiles and aircraft for service to society, among others. Mechatronics is a synergy of several engineering disciplines such as mechanics, electronics, control and computer systems for the design and manufacture of intelligent electromechanical products. In the design of mechatronic products, synergy should be achieved between the mechanical and control system, to obtain efficient products that fulfill the function for which it was designed. To achieve this, the design process is mainly based on the use of design and analysis software, using virtual prototypes. This paper presents the advantages of using software in the process of designing mechatronic products.

Keywords: *Mechatronic design, virtual prototype, MSC Adams software, digital simulation model.*

1. Introducción

La competencia en el mercado requiere que el desarrollo de productos sea cada vez más eficiente y rápido, para lograr esto, los ingenieros deben de diseñar mejores productos con mejor desempeño, en menos tiempo y más económicos (McHugh, 2008). Para el desarrollo de productos se han propuesto diversos procesos de diseño, tales como, proceso de diseño de 4 etapas, proceso de diseño de French, M. J., proceso de diseño de Archer, L. B., entre otros, ver figuras 1 y 2 (Cross, 2005). Uno de los procesos de diseño para productos mecatrónicos es conocido como VDI2206; proceso aceptado mundialmente desarrollada por la Sociedad de Ingenieros Alemanes (Gausemeier, 2003), ver figura 3.

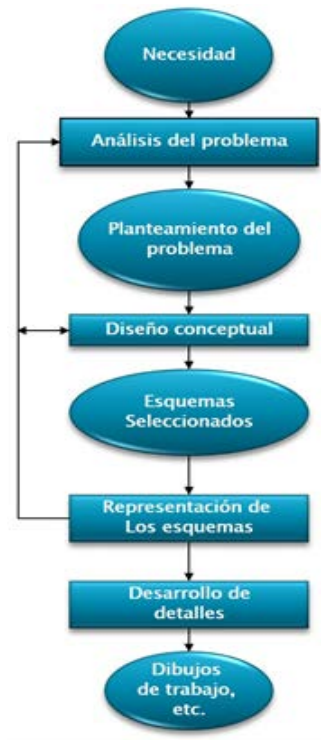


Figura 1 Procesos de diseño French.

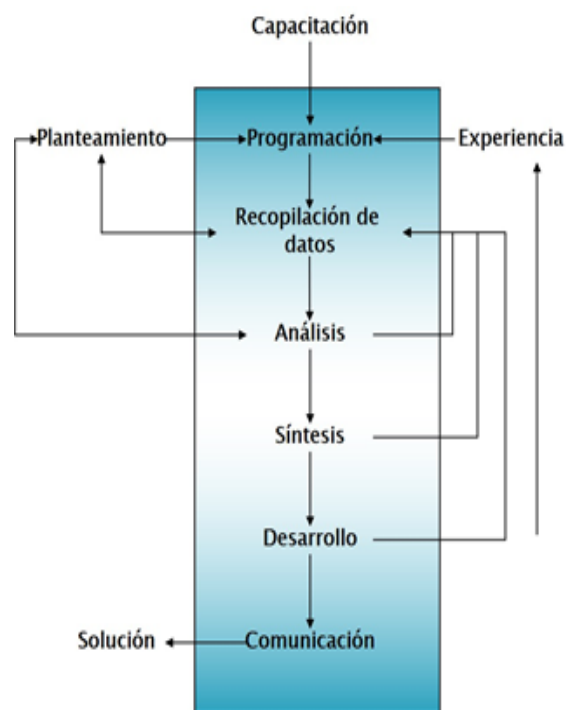


Figura 2 Procesos de diseño Archer.

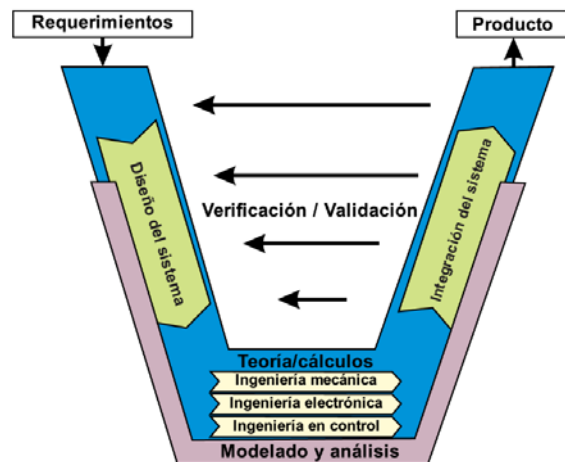


Figura 3 Metodología de diseño para sistemas mecatrónicos VDI2206.

En el desarrollo de productos, la elaboración de un prototipo es fundamental para analizar el diseño y funcionalidad ante diversas circunstancias de operación. Un prototipo es una aproximación hacia el producto final junto con una o más dimensiones de interés. Se pueden clasificar en dos tipos:

- Prototipo físico: son artefactos tangibles. Los aspectos del producto que son de interés para el equipo de desarrollo son materializados en un artefacto para pruebas y experimentación.
- Prototipo analítico: representan al producto de manera no tangible. En ellos se analizan aspectos de interés del producto. Ejemplos de prototipos analíticos son: modelos matemáticos y modelos de computadora de geometría dimensional (prototipos virtuales).

En las fases del proceso de diseño, tales como, diseño conceptual, análisis, síntesis, desarrollo, entre otras, el uso de prototipos virtuales permite realizar estas etapas de una manera integral mediante el uso de software de simulación. El término de *multi-física* se refiere al estudio de diversas propiedades físicas interactuando, también como, fenómenos físicos acoplados en simulación por computadora. Los softwares que permiten simulaciones de múltiples modelos o fenómenos físicos, son: ALTAIR®, COMSOL®, DYMOLA®, MODELICA®, MSC ADAMS®, SimMechanics®, Universal Mechanism, entre otros.

Se define prototipado virtuales como la integración de diseño asistido por computadora, programación de software embebido y software de simulación para visualizar un dispositivo mecatrónico inteligente en una computadora (McHugh, 2008).

En (Kerttula, 1997) definen prototipado virtual como un proceso de creación de prototipos, en el que un producto o un concepto de producto, su comportamiento y situación de uso se simula de la forma más realista posible mediante el uso de modelos informáticos y técnicas de realidad virtual. Con el fin de dar una reacción rápida al mercado y acortar el ciclo de diseño, los prototipos virtuales se utilizan para evitar la construcción de prototipos reales. Otra definición de prototipado virtual menciona que es un proceso de diseño asistido por computadora relacionado con la construcción de modelos de productos digitales (prototipos virtuales) y simulaciones gráficas realistas que abordan los problemas generales del diseño físico, el concepto operativo, las especificaciones funcionales y el análisis dinámico bajo diferentes condiciones de operación (Shen, 2005).

En (Hadj-Amor, 2012) presentan un método de diseño y simulación de sistemas mecatrónicos de arquitectura de alto nivel (High Level Architecture, HLA) en tiempo real con el uso del modelo geométrico 3D. Para integrar la HLA se utilizaron los simuladores OpenMASK y OpenModelica.

En el diseño y análisis que han utilizado el prototipado virtual, algunos ejemplos que se pueden encontrar en la literatura son: vehículo híbrido eléctrico (Goekdere, 2002), proceso de construcción (Huang, 2007), máquina de llenado de alta velocidad de cápsulas (Pellicciari, 2014), motor planar de reluctancia conmutada (Chunyan, 2010), máquina de embobinado y desenrollado de telas (Wang, 2010), sistemas de suspensión de vehículos (Mailah, 2007), manipulador robótico (Brezina, 2011), robots paralelos (Ruiz, 2017), sistemas de rehabilitación (Guzman, 2017) (Blanco, 2012) (Blanco, 2013) (Blanco, 2015) (Blanco, 2017b), entre otros.

2. Métodos

El diseño en ingeniería es el proceso de toma de decisiones en el que las ciencias básicas y las ciencias de la ingeniería se aplican para convertir recursos en forma óptima a fin de satisfacer ciertas necesidades mediante el desarrollo de un sistema, componente o proceso.

En la actualidad se realiza un diseño concurrente en el desarrollo de un producto, en vez de una serie de pasos secuenciales de diseño y, se analiza el diseño con un punto de vista multidisciplinario, figura 4.

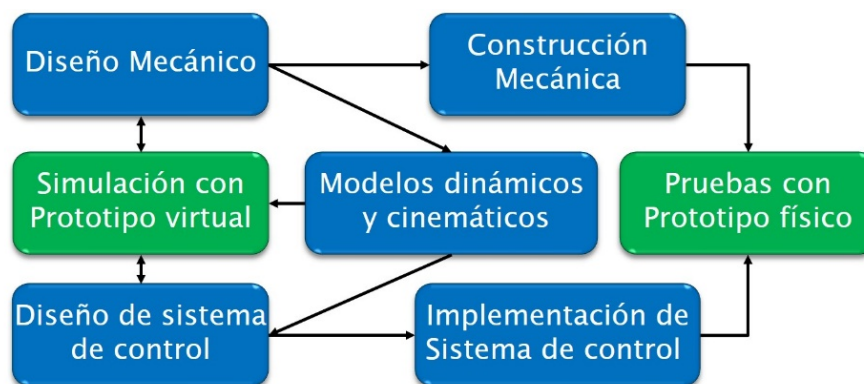


Figura 4 Diseño mecatrónico con prototipado virtual.

De la generación de concepto, que corresponde al diseño del sistema mecánico, se obtiene el modelo matemático dinámico, así como el modelo cinemático. A partir de estos modelos se diseña la estrategia de control de manera que el sistema proporcione los movimientos deseados. Se realizan las simulaciones, con el uso de un prototipo virtual, para validar el modelo matemático, así como para implementar la estrategia de control diseñada y finalmente, comprobar que los movimientos son los deseados. En esta etapa se pueden modificar tanto la parte del diseño mecánico como el sistema de control, de manera que se tenga el mínimo esfuerzo de control y se obtengan los movimientos deseados en el sistema. Por tanto, el uso de un prototipo virtual es de gran relevancia para analizar la cinemática, dinámica, implementar estrategias de control y optimizar el diseño mecánico contemplando diversos parámetros y variables, figura 4.

La ingeniería concurrente (IC) se define como un método sistemático para el diseño paralelo e integrado de productos y los procesos relacionados, incluyendo manufactura y servicios de apoyo, con la intención de que los desarrolladores consideren, desde el inicio del proyecto, todos los elementos del ciclo de vida del producto (desde su concepción hasta su eliminación y reciclaje), incluyendo calidad, costo y requerimientos del usuario. La IC ha permitido a empresas importantes mantenerse, crecer y ser competitivas en los mercados globalizados. En el proceso de diseño para lograr una ingeniería concurrente se deben de implementar varias metodologías para desarrollar productos de alta calidad que cumplan con las especificaciones de diseño. En la figura 5 se muestran algunas de las metodologías de diseño.



Figura 5 Metodologías de diseño en ingeniería concurrente.

En (Blanco, 2017a) (Ulrich, 2004) se mencionan varias de las metodologías utilizadas en el diseño concurrente. Algunas de ellas se describen de manera breve:

- Despliegue de la función de calidad (Quality Function Deployment- QFD): esta metodología se enfoca a identificar y traducir lo que el cliente necesita para definir las especificaciones de ingeniería del producto. Se realiza un estudio de mercado para conocer productos similares al que se desea desarrollar, y así identificar puntos de mejora para que el producto sea competitivo.
- Teoría para la Resolución de Problemas Inventivos (TRIZ): TRIZ es un acrónimo ruso y es una metodología confeccionada especialmente para problemas de ciencia e ingeniería. Está enfocada en mejorar conceptos de diseño que resuelven contradicciones en la industria y emplean nuevos principios científicos. Un conflicto de sistema o contradicción ocurre cuando intentamos mejorar algún atributo del sistema y esto lleva al deterioro de otros atributos del mismo. Típicos conflictos son confiabilidad vs. complejidad, productividad vs. exactitud, fuerza vs. ductilidad, etc.
- Análisis Modal de Fallas y Efectos (AMFE): es una metodología de diseño para la fiabilidad que tiene como objetivo que el funcionamiento o características del producto se mantengan a lo largo de su ciclo de vida. AMFE permite asegurar la seguridad y fiabilidad, identificando los puntos fuertes y débiles de un producto, aumenta la confiabilidad y busca soluciones a los problemas o fallas que puedan presentar los productos o procesos antes que estos ocurran.
- Diseño para ensamble: el objetivo de esta metodología es que el producto sea fácil de ensamblar. Simplificar el producto de manera que el costo de ensamble sea reducido.
- Diseño para manufactura: es diseñar productos de manera que todos los componentes que conformarán el producto sean más fáciles y más económicos para manufacturar mientras se mantiene la calidad. Una recomendación es utilizar componentes estándar.

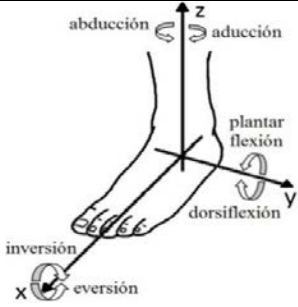
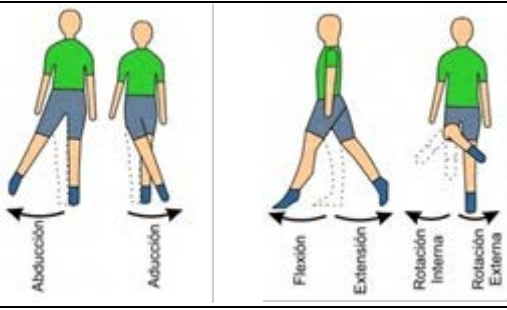
- **Diseño para la ergonomía:** su objetivo es la integración de la ergonomía en las fases del diseño de cualquier producto o dispositivo de uso humano. El objetivo es crear o adaptar los productos y elementos de uso habitual o específico de manera que se adapten a las características de las personas que los van a usar.
- **Diseño para el medio ambiente:** se define como una consideración sistemática de la función del diseño con respecto a objetivos medioambientales, de salud y seguridad a lo largo del ciclo de vida completo del producto y del proceso. Se aplican un conjunto de prácticas de diseño enfocadas a la creación de productos y procesos eco-eficientes.
- **CAD/CAE/CAM:** Diseño asistido por computadora (Computer Aided Design): CATIA (computer-aided three-dimensional interactive application), Pro/ENGINEER –PTC, Solidworks, Autocad, entre otros. Ingeniería asistida por computadora (Computer Aided Engineering): MSC ADAMS, ANSYS, NASTRAN, LMS Virtual.Lab, SimMechanics, Universal Mechanism, entre otros. Y manufactura asistida por computadora (Computer Aided Manufacturing): Mastercam, CAMWorks, BobCAM, Edgecam, entre otros. Son tecnologías que utilizan programas y herramientas fundamentales para el diseño concurrente de productos mediante el uso de la computadora. Con el uso de estos programas se logra la sinergia mediante el análisis de las diferentes áreas que se emplean para el diseño del producto.

En el desarrollo del producto, las metodologías de diseño están presentes en todas las etapas para lograr el objetivo de crear un producto con sinergia y que resuelva el problema o cubra la necesidad, que tenga calidad y sea competitivo. Por ejemplo, la generación de concepto utiliza los programas de CAD, y se contempla el uso de las metodologías de diseño para ensamble y manufactura, por ejemplo, utilizar componentes estándar, que los componentes personalizados sean fácil de manufacturar y que todos los componentes sean fáciles de ensamblar. Finalmente, verificar que las especificaciones de diseño definidas se cumplan en el prototipo virtual.

Diseño de sistemas de rehabilitación

En las primeras etapas del diseño, una vez identificado el problema o la necesidad, se definen las especificaciones de ingeniería que debe de tener el producto. En el área de rehabilitación, el intervalo para cada movimiento de una articulación es de las especificaciones más importantes en el diseño de un sistema de rehabilitación, como se muestra en la tabla 1, para la articulación de tobillo y cadera. La búsqueda de información de sistemas propuestos y similares es de gran utilidad para la generación de conceptos. Proponer un nuevo mecanismo que tenga más ventajas a los propuestos es un gran reto, para ello utilizar la metodología del TRIZ es de gran ayuda.

Tabla 1 Especificaciones de movimientos para el tobillo y cadera.

Articulación	Especificaciones
	<p>Dorsiflexión: 20.3 a 29.8° Plantarflexión: 37.6 a 45.8° Inversión: 14.5 a 22.0° Eversión: 10.0 a 17.0° Abducción: 15.4 a 25.9° Aducción: 22.0 a 36.0°</p>
	<p>Flexión: 0 a 120° Extensión: 0 a 20° Abducción: 0 a 45° Aducción: 0 a 30° Rotación interna: 0 a 45° Rotación externa: 0 a 45°</p>

Una vez identificado un concepto, se define un diagrama esquemático que represente los parámetros y variables, así como los mecanismos que conforman el sistema. Con ayuda de este tipo de diagramas se determinan los modelos cinemáticos y dinámicos, las figuras 6 y 7 representan los diagramas esquemáticos mientras que las ecuaciones de la 2 a la 7 su modelo matemático. Para obtener el modelo que rige la dinámica del sistema, se puede implementar el formulismo de Euler-Lagrange, que a continuación se describe.

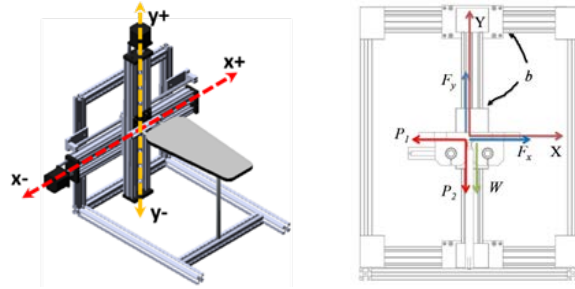


Figura 6 Diagrama esquemático del rehabilitador de tobillo (2 GDL).

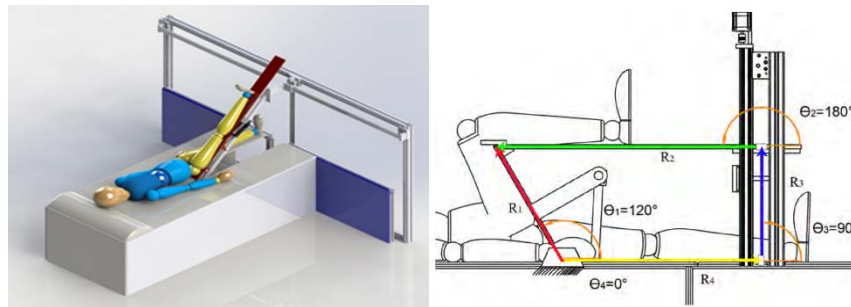


Figura 7 Diagrama esquemático del rehabilitador de cadera (3 GDL).

Las ecuaciones de movimiento de un sistema se pueden plantear en varios sistemas de coordenadas. Para describir el movimiento de un sistema de n grados de libertad (GDL) se requieren n coordenadas independientes o generalizadas, usualmente designadas por q_1, q_2, \dots, q_n . Las coordenadas generalizadas pueden ser longitudes, ángulos o cualquier otro conjunto de números que definan la configuración del sistema en cualquier momento de forma única.

Las ecuaciones de Euler-Lagrange se utilizan para describir cualquier sistema mecánico por medio de coordenadas generalizadas de posición. El lagrangiano se utiliza para los sistemas conservativos y es un caso particular de las ecuaciones de Euler-Lagrange, ecuación 1.

$$\frac{d}{dt} \frac{\partial L}{\partial \dot{q}_i} - \frac{\partial L}{\partial q_i} + \frac{\partial D}{\partial \dot{q}_i} = Q_i \quad (1)$$

Donde:

$L = K - V$, L es el lagrangiano.

K es la energía cinética de todo el sistema.

V es la energía potencial de todo el sistema.

D disipación de energía.

q_i son las coordenadas generalizadas, $i = 1, 2, \dots, n$.

Q_i es la fuerza generalizada externa correspondiente a la coordenada generalizada q_i .

Las ecuaciones de Euler-Lagrange (ecuación 1) representan un sistema de n ecuaciones diferenciales, una por cada una de las n coordenadas generalizadas. Por lo tanto, las ecuaciones de movimiento del sistema se pueden derivar, siempre que se conozca la energía de todo el sistema.

El modelo matemático es una representación de los mecanismos que gobiernan el comportamiento de un sistema y de su interacción con el entorno, permitiendo el estudio mediante un ordenador del comportamiento de dicho sistema ante diferentes condiciones de operación. En las figuras 6 y 7 se muestran los sistemas rehabilitadores de tobillo y de cadera, con su respectivo diagrama para obtener un modelo matemático (ecuaciones 2 a 4 para el tobillo y ecuaciones 5 a 7 para cadera) que permitan analizar el sistema bajo diferentes condiciones como son, materiales, amortiguamiento, fuerzas, estrategias de control, entre otras.

$$\ddot{x} + \frac{b}{m_1 + m_2} \dot{x} - \frac{F_x - P_1}{m_1 + m_2} = 0 \quad (2)$$

$$\ddot{y} + \frac{b}{m_2} \dot{y} - \frac{F_y + W - P_2}{m_2} = 0 \quad (3)$$

$$\ddot{y} + \frac{b}{m_2} \dot{y} - \frac{F_y + W - P_2}{m_2} = 0 \quad (4)$$

$$I_e \ddot{\theta} = \tau + P \quad (5)$$

$$I_e = J + \frac{1}{4} l_1^2 m_1 + l_2^2 m_2 + l_1^2 m_3 \cos^2 \theta - 2l_1^2 m_3 \dot{\theta} \cos \theta \sin \theta \quad (6)$$

$$P = -l_1^2 m_3 \dot{\theta}^2 \cos \theta \sin \theta - \left(\frac{1}{2} l_1 m_1 + l_1 m_2 + \frac{1}{2} l_1 m_3 \right) g \cos \theta \quad (7)$$

También, en la tabla 3 se presenta una estrategia de control GPI robusto para el seguimiento de trayectorias suaves ante perturbaciones de grado tres (Blanco,

2017b). Por otro lado, para el rehabilitador de cadera, para el movimiento de flexión extensión, se diseña un controlador para el modelo no-lineal mediante una transformación del modelo en la forma normal de Brunovsky (Gómez, 2017), ver tabla 3. Las ganancias de los controladores fueron seleccionadas de manera que el polinomio en lazo cerrado del sistema sea Hurwitz.

Tabla 3 Estrategia de control para el seguimiento de trayectorias.

GPI robusto del sistema rehabilitador de tobillo basado en una mesa XY	
$F_x = u_x (m_1 + m_2) + b\hat{\dot{x}}$ $F_y = m_2 u_y + b\hat{\dot{y}}$ $u_x = \ddot{x}_d - k_5 (\hat{\dot{x}} - \dot{x}_d) - k_4 (x - x_d) - k_3 \int_0^t (x - x_d) d\tau - k_2 \int_0^t \int_0^\tau (x - x_d) d\lambda d\tau$ $- k_1 \int_0^t \int_0^\tau \int_0^\lambda (x - x_d) d\sigma d\lambda d\tau - k_0 \int_0^t \int_0^\tau \int_0^\lambda \int_0^\sigma (x - x_d) d\rho d\sigma d\lambda d\tau$ $u_y = \ddot{y}_d - k_5 (\hat{\dot{y}} - \dot{y}_d) - k_4 (y - y_d) - k_3 \int_0^t (y - y_d) d\tau - k_2 \int_0^t \int_0^\tau (y - y_d) d\lambda d\tau$ $- k_1 \int_0^t \int_0^\tau \int_0^\lambda (y - y_d) d\sigma d\lambda d\tau - k_0 \int_0^t \int_0^\tau \int_0^\lambda \int_0^\sigma (y - y_d) d\rho d\sigma d\lambda d\tau$	
No-lineal para el rehabilitador de cadera	
$u = \frac{v_{aux} - \alpha(x)}{\beta(x)}$ $v_{aux} = \ddot{y}_d - k_1 (\dot{y} - \dot{y}_d) - k_0 (y - y_d)$	$y = x_1 = \theta, x_2 = \dot{\theta}$ $\alpha(x) = \frac{\left(\frac{1}{2} g l_1 m_1 + g l_1 m_2 + \frac{1}{2} g l_1 m_3 + l_1^2 m_3 x_2^2 \right) \cos x_1}{J + \frac{1}{4} l_1^2 m_1 + l_2^2 m_2 + l_1^2 m_3 \cos^2 x_1}$ $\beta(x) = \frac{1}{J + \frac{1}{4} l_1^2 m_1 + l_2^2 m_2 + l_1^2 m_3 \cos^2 x_1}$
Polinomio de Bezier para trayectorias suaves de rehabilitación.	
$x_{1d} = x_i + (x_f - x_i) \sigma(t, t_i, t_f) \mu_p^5$ $\sigma(t, t_i, t_f) = \gamma_1 - \gamma_2 \mu_p + \gamma_3 \mu_p^2 - \dots + \gamma_6 \mu_p^5$ $\mu_p = \frac{t - t_i}{t_f - t_i}$	$x_{1d} = \begin{cases} x_i & 0 \leq t < t_i \\ \sigma(t, t_i, t_f) x_f & t_i \leq t < t_f \\ x_f & t > t_f \end{cases}$ <p>$\gamma_1=252, \gamma_2=1050, \gamma_3=1800, \gamma_4=1575, \gamma_5=700, \gamma_6=126.$</p>

En los ejercicios de rehabilitación los movimientos que debe proporcionar el rehabilitador de tobillo y cadera deben de ser suaves, sin movimientos bruscos

para no lastimar al paciente. La trayectoria de posición deseada suave utilizada en el seguimiento de trayectorias del controlador, está dada por el polinomio de Bézier, mostrada en la tabla 3.

3. Resultados

El software multi-físico permite predecir el comportamiento cinemático y dinámico de una gran variedad de sistemas multi-cuerpo en todas las etapas del proceso de diseño, desde la etapa de concepto a la de prototipo. En los resultados de simulación que se presentan a continuación se realizaron bajo el ambiente del software MSC Adams View en co-simulación con Simulink (Matlab).

En la figura 8 se muestra el prototipo virtual del rehabilitador de tobillo, basado en una mesa XY, en el ambiente de MSC Adams View. Los resultados de simulación mostrados en la figura 9 se obtuvieron con el prototipo virtual y con la ley de control de GPI robusto.

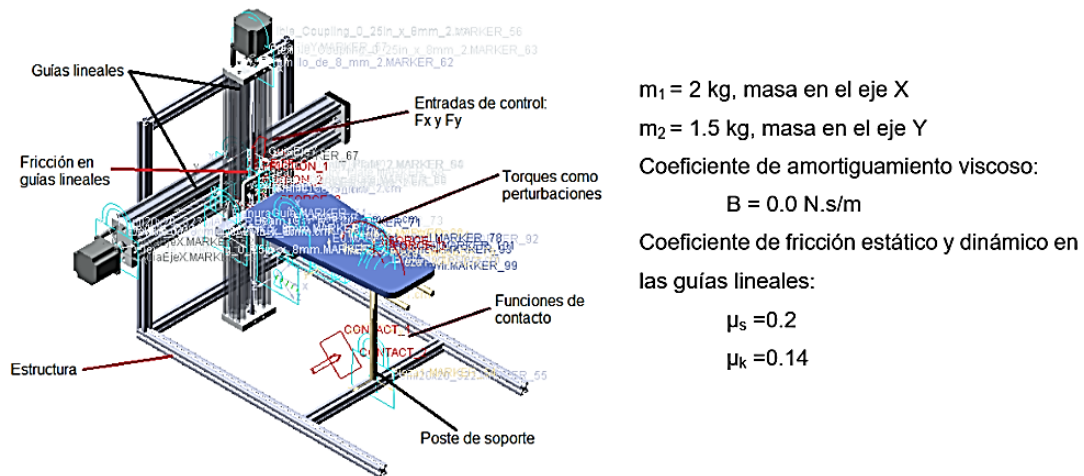


Figura 8 Prototipo virtual del rehabilitador de tobillo basado en una mesa XY.

En la figura 9a se muestra la respuesta para el movimiento real y deseado de abducción en movimiento lineal x y angular ϕ , utilizando el controlador GPI robusto (tabla 3). También, se observa, cómo se obtiene un movimiento suave de 0 a 20° (0 a 0.1 m). De manera similar, en la figura 9b se muestra la respuesta para un movimiento angular θ de dorsiplantar de 0 a 20° (0 a 0.1 m). Además, se tiene un

seguimiento suave, donde el error tiende a cero, considerando la fricción como perturbación.

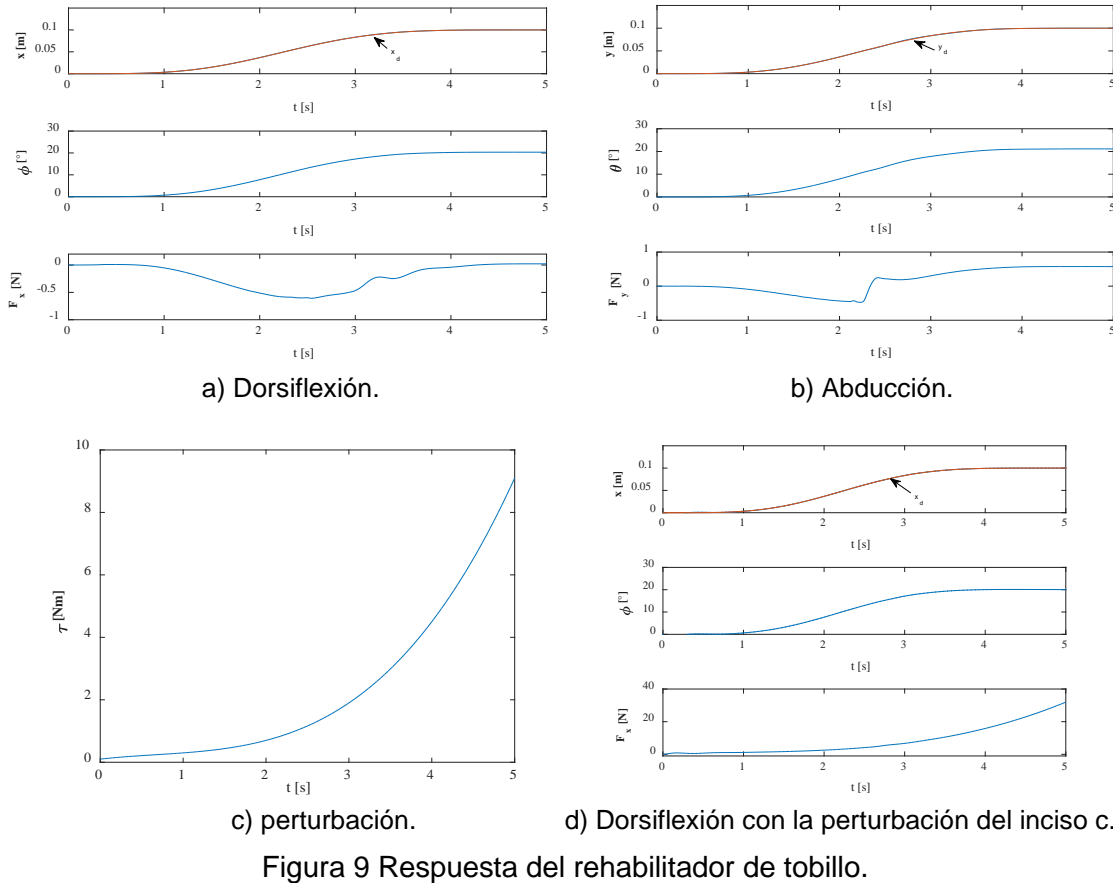


Figura 9 Respuesta del rehabilitador de tobillo.

Además, se consideró una perturbación que denota la rigidez en la articulación del tobillo (figura 9c) y que se opone al movimiento, aunado a los pesos de los componentes que van unidos a la guía lineal y la plataforma móvil que también se considera una perturbación. Ésta fue una prueba de robustez al controlador y que se obtuvo un buen desempeño; en la trayectoria se tiene un error menor de un grado. Se propone el torque mostrado en la figura 9c como perturbación, el cual está basado en los valores de torque presentes en el tobillo al levantarse de una silla (Lara, 2015).

Se comprobó el desempeño de la ley de control (tabla 3), utilizando la base de la pierna, base del pie y corredera lineal en el eje Y del prototipo virtual en el programa ADAMS, interactuando con el programa MATLAB, los resultados de

estas pruebas se observan en la figura 10. Se aprecia como el ángulo de flexión, θ , programado para que la base pierna alcanza los 120° con respecto a la horizontal, sigue perfectamente a la trayectoria deseada en un tiempo de simulación de 6 segundos.

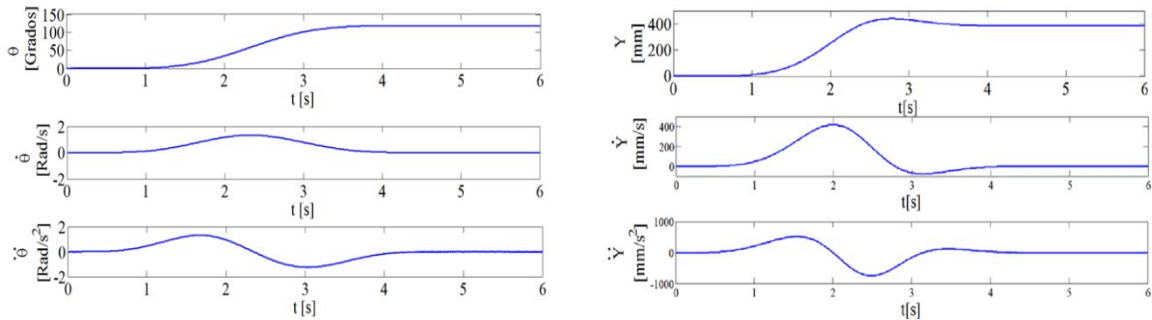
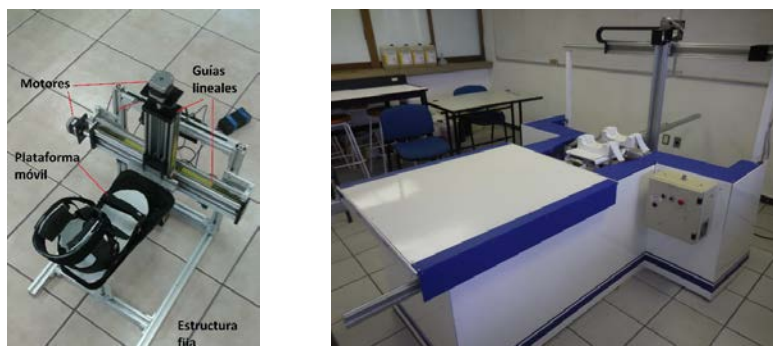


Figura 10 Respuesta del rehabilitador en movimiento de flexión con el controlador del par en la base de la pierna.

Finalmente, después de validar el diseño y funcionalidad con el prototipo virtual, se construyen los prototipos físicos para implementar las estrategias de control y validar la teoría desarrollada. En la figura 11 se muestran los prototipos físicos del rehabilitador de tobillo basado en una mesa XY y el rehabilitador de cadera de 3 GDL. Se implementó un diseño concurrente para que sea fácil de manufacturar y ensamblar, utilizando componentes estándar.



a) Tobillo. b) Cadera.

Figura 11 Prototipos físicos del rehabilitador.

Resultados experimentales con los prototipos físicos del rehabilitador de tobillo se muestran en (Blanco, 2015), (Blanco, 2017b) y del rehabilitador de cadera en (Gómez, 2018).

4. Discusión

En la actualidad el uso de prototipos virtuales es esencial en el desarrollo de sistemas multi-físicos, como los productos mecatrónicos. La interacción entre el área mecánica y de control para lograr una sinergia en la funcionalidad se puede abordar de manera conjunta mediante la simulación con prototipos virtuales. Validar la funcionalidad del sistema o máquina ante diversas condiciones de operaciones a las que puede estar sujeta en un prototipo virtual resulta más económico que realizarlo en un prototipo físico.

En este artículo se presenta el desarrollo de dos sistemas de rehabilitación, considerando principalmente las etapas de interacción con un prototipo virtual, para lograr la sinergia de productos mecatrónicos entre el área mecánica y de control.

Considerando los resultados, se pueden mencionar las siguientes ventajas del uso de prototipos virtuales en el desarrollo de productos:

- El costo de un prototipo virtual es mucho menor que el costo de un prototipo físico. Sobre todo, en sistemas como aeronaves y vehículos.
- Los prototipos virtuales permiten conocer el producto antes de que exista. Es un medio efectivo para comunicar ideas y soluciones a problemas técnicos.
- El prototipo virtual es más fácil de modificar que un prototipo físico, y se utiliza para definir los parámetros claves. Implementar métodos de optimización ya es más fácil con el uso de prototipos virtuales.
- Los prototipos virtuales ayudan a reducir los tiempos de desarrollo y los costos de los productos, lo que es de suma importancia hoy en día para las empresas de desarrollo de productos.
- Al publicar en línea un prototipo virtual, puede llegar a clientes potenciales más rápido y es más rentable.

5. Bibliografía y Referencias

- [1] Blanco Ortega, A., López Leyva, J., Vela Valdés G., Chávez Conde E., Control of a knee rehabilitation machine using a virtual prototype. In

- Frontiers in Computer Education, pp.601-609, Springer, Berlin Heidelberg. 2012.
- [2] Blanco Ortega, A., Vázquez Bautista, R. F., Vela Valdés, G., Quintero Mármol, E., López López. G., Control de un prototipo virtual de una máquina de rehabilitación de tobillo. Revista Facultad de Ingeniería, n. 67, p. 183-196, 2013.
- [3] Blanco, A., Gómez, F. A., Olivares, V. H., Abúndez, A., Colín, J., Design and development of a parallel robot based on an XY table for ankle rehabilitation. International Journal of Automation and Control, 9, 89–106. 2015.
- [4] Blanco, A., Magadán, A., Guzmán, C., Gómez, F. A., Antúnez, E., Diseño mecatrónico de un sistema de rehabilitación de tobillo. Diseño, modelado, simulación y control. Editorial Académica Española. 2017.
- [5] Blanco-Ortega, A., Magadán Salazar, A., Antúnez Leyva, E., Santana Camilo, J. A., Controlador proporcional integral generalizado robusto para un rehabilitador de tobillo de 2gdl. Congreso Internacional en Tecnología, Innovación y Docencia, CITID. Pp. 219-230. 2017.
- [6] Brezina, T., Hadas, Z., Vetiska, J., Using of Co-simulation ADAMS-SIMULINK for development of mechatronic systems, 14th International Conference Mechatronika, Trencianske Teplice, pp. 59-64. 2011.
- [7] Chunyan, Ma., Yan, Chen., Research on the switched reluctance planar motor with mechatronics CAD/CAE, 2010 IEEE International Conference on Intelligent Computing and Intelligent Systems, Xiamen, pp. 49-52. 2010.
- [8] Cross, “Métodos de Diseño: estrategias para el diseño de productos”, Limusa Wiley, 2005.
- [9] Gausemeier J., Moehring S., VDI 2206 - A New Guideline for the Design of Mechatronic Systems, International Conference On Engineering Design ICED 03, Stockholm August 2003.
- [10] Gómez B., F. A., Diseño y control de un robot de 3 GDL para la rehabilitación de extremidades inferiores. Tesis doctoral. Centro Nacional de Investigación y Desarrollo Tecnológico, 2017.

- [11] Goekdere, L.U., Benlyazid, K, Dougal, R.A., Santi, E., Brice, C.W., A virtual prototype for a hybrid electric vehicle. *J Mechatronics*; 12(4):575–93, 2002.
- [12] Gomez Becerra, F. A., Blanco Ortega, A., Olivares Peregrino, V. H., García Beltran, C. D., Guzman Valdivia, C., Design and control of a new parallel robot for the rehabilitation of the hip-knee., in *IEEE Latin America Transactions*, vol. 16, no. 5, pp. 1314-1319, May 2018.
- [13] Guzmán C.H., Blanco, A., Brizuela, J.A., Gómez, F.A. Robust control of a hip-joint rehabilitation robot. *Biomedical Signal Processing & Control* 35: 100-109. 2017.
- [14] Hadj-Amor H.J., Soriano, T., A contribution for virtual prototyping of mechatronic systems based on real-time distributed high level architecture, *Journal of computing and information science in engineering*, vol. 12, no. 1, 2012.
- [15] Huang, T., Kong, C.W., Guo, H.L., Baldwin, A., Li, H., A virtual prototyping system for simulating construction processes, *Automation in Construction* 16 (5). pp. 576–585. 2007.
- [16] Kerttula, M., Salmela, M., Heikkinen, M., Virtual reality prototyping—a framework for the development of electronics and telecommunication products. In: *Proceedings of the eighth international workshop on rapid system prototyping*, 1997.
- [17] Lara-Barrios, C. M., Blanco-Ortega, A., Abúndez-Pliego A., Colín-Ocampo, J., Sit-to-Stand Simulation for Torque Estimation on Lower Limb Joints, 2015 International Conference on Mechatronics, Electronics and Automotive Engineering (ICMEAE), Prague, pp. 116-121. 2015.
- [18] Mailah M and Priyandoko G, Simulation of a suspension system with adaptive fuzzy active force control. *International Journal of Simulation Modelling*, 6, 25–36. 2007.
- [19] Pellicciari, M., A. Vergnano and G. Berselli, "Hardware-in-the-Loop Mechatronic Virtual Prototyping of a high-speed capsule filling machine," 2014 IEEE/ASME 10th International Conference on Mechatronic and Embedded Systems and Applications (MESA), Senigallia, pp. 1-6. 2014.

- [20] McHugh, R., Zhang, H., Virtual Prototyping of Mechatronics for 21 st Century Engineering and Technology. Proceedings of the 2008 ASEE Midwest Conference. Pp. 1 -12.
- [21] Ruiz Hidalgo, N. C., Blanco Ortega, A., Abúndez Pliego, A., Colín Ocampo, J., Alcocer Rosado, W. M., Arias Montiel, M., Dinámica y control de un robot paralelo 3-RPS. *Pistas Educativas*, No. 125, pp. 518-542. México. 2017.
- [22] Shen, Q., Gausemeier, J., Bauch, J., and Radkowski, R., A cooperative virtual prototyping system for mechatronic solution elements based assembly, *Advanced Engineering Informatics*, 19, pp.169-177. 2005.
- [23] Ulrich, Karl T., Eppinger, Steven D., *Diseño y desarrollo de productos*. Mc Graw-Hill Interamericana, 5ed. 2004.
- [24] Wang, Y., Wang, Y., Liu, X., Yu, Y., Wang, X., Research on virtual prototype of take-up and let-off mechatronics of new loom, 2010 IEEE International Conference on Mechatronics and Automation, Xi'an, pp. 1147-1152. 2010.
- [25] Santana Camilo, J. A., Blanco-Ortega, A., Antúnez Leyva, E., Magadán Salazar, A., Gómez Becerra, F.A., Control numérico en una máquina de rehabilitación para tobillos. *Pistas Educativas*, No. 125, pp. 592-610. México. 2017.