

CONTROL GLOBAL PD PARA SEGUIMIENTO DE POSICIÓN EN MOTORES A PASOS DE IMANES PERMANENTES

Maximiliano Valencia Moctezuma

Universidad Autónoma de Querétaro

mavamo135@gmail.com

Fortino Mendoza Mondragón

Universidad Autónoma de Querétaro

fmendoza@uaq.mx

Víctor Manuel Hernández Guzmán

Universidad Autónoma de Querétaro

vmhg@uaq.mx

Resumen

El control del motor a pasos de imanes permanentes es un tema de bastante interés en la actualidad ya que es bastante utilizado en aplicaciones que requieren precisión y porque puede ser controlado a lazo abierto. Pero en algunas aplicaciones el desempeño del motor a lazo abierto no es suficiente, lo que ha motivado al diseño de controladores a lazo cerrado que consideren la dinámica no lineal completa del motor. En este artículo se presenta el diseño de un controlador para el seguimiento de posición en motores a pasos de imanes permanentes que acciona una carga dependiente de la posición, además se prueba la estabilidad global del sistema a lazo cerrado utilizando el método directo de Lyapunov y se presentan resultados en simulación del controlador.

Palabra(s) Clave(s): estabilidad de Lyapunov, imanes permanentes, motor a pasos, seguimiento de posición.

1. Introducción

Un motor bastante utilizado por la ventajas que presenta es el motor a pasos de imanes permanentes (en inglés, Permanent Magnet Stepper Motor, PMSM), éstas son que puede ser controlado a lazo abierto y con señales digitales, es capaz de entregar un elevado par en un tamaño reducido, error de posición no acumulativo, el rotor puede ser bloqueado repetidamente sin dañarlo, la ausencia de escobillas y la presencia de embobinados sólo en el estator por lo que requieren poco mantenimiento y además presentan mejores propiedades de disipación del calor [1, 2, 3].

Las desventajas del PMSM son que el ángulo de paso no se puede modificar y si se le aplica un alto par contrario al rotor se puede bloquear y perder pasos por lo que el control de posición a lazo abierto deja de ser preciso. Por esto en algunos casos se requiere utilizar el control a lazo cerrado, las desventajas son que el controlador se vuelve más complejo y se incrementa el costo del sistema al utilizar sensores.

Comúnmente la dinámica del PMSM es despreciada y sólo se utiliza en lazo abierto y con señales digitales, esto se debe principalmente que la dinámica del PMSM es no lineal y puede ser controlado con cierta precisión en lazo abierto, pero se tiene una eficiencia baja y los pasos que da el PMSM presentan un sobrepaso significativo [4]. En [5] se encuentra un modelo linealizado del PMSM utilizando el método de mínimos cuadrados con el cual se obtiene una buena aproximación. Un problema en el diseño de controladores basados en el modelo es que se requiere el conocimiento de los parámetros del motor, por esto hay trabajos en donde se presentan métodos para identificarlos [4, 6, 7, 8, 9]. Para evitar utilizar el uso de sensores algunos autores han presentado controladores en donde utilizan observadores [10-18].

También se han presentado esquemas similares al control de campo orientado utilizado en el motor síncrono de imanes permanentes [19, 20, 21, 22]. En [23] se presenta un controlador por modos deslizantes para el PMSM.

Sin embargo, en sistemas Euler Lagrange es importante considerar la dinámica completa del actuador ya que si no es considerada el sistema puede volverse inestable [24, 25].

En [26] se presenta un controlador PI para el control de velocidad y en [27] se presenta un controlador para regulación de posición que son cambios de tipo escalón y no seguimiento de trayectorias, estos trabajos consideran la dinámica completa del sistema y presentan pruebas de estabilidad. En [28] se presenta un controlador para seguimiento de posición y utiliza filtros pasa bajas para eliminar el ruido de las variables medidas que considera la dinámica completa del sistema y además presenta pruebas de estabilidad, pero existe una relación de atenuación entre el efecto de los filtros y el desempeño del seguimiento de corriente, y además no considera una carga acoplada al motor.

En este trabajo es presentado un controlador de seguimiento de posición para PMSM que tiene acoplado una carga que depende de la posición, como un péndulo. Se prueba la estabilidad global del sistema en lazo cerrado y convergencia a cero del error de posición desde cualquier condición inicial considerando la dinámica no lineal completa del motor. Se presentan pruebas de simulación en MATLAB/Simulink® para observar el desempeño del controlador.

En la sección 2 se presenta el modelo del PMSM utilizado, el controlador propuesto y la prueba de estabilidad del sistema en lazo cerrado. En la sección 3 se presentan los resultados de simulación del desempeño del controlador propuesto. En la sección 4 se hace una discusión sobre los resultados obtenidos en este trabajo. En la sección 5 se encuentra la conclusión donde se destacan algunos puntos importantes del trabajo y se plantea el trabajo futuro.

2. Desarrollo

Modelo matemático del PMSM

Considere el modelo del PMSM bipolar con una carga que depende de la posición [1, 6], ecuación 1.

$$J\ddot{\theta} + b\dot{\theta} = -k_m I_a \sin(N_R \theta) + k_m I_b \cos(N_R \theta) - g(\theta) \quad (1)$$

$$L\dot{I}_a + RI_a - k_m\dot{\theta} \cos(N_R\theta) = V_a \quad (2)$$

$$L\dot{I}_b + RI_b + k_m\dot{\theta} \sin(N_R\theta) = V_b \quad (3)$$

Donde θ es la posición del rotor, J , b , k_m y N_R son las constantes positivas de inercia del rotor, coeficiente de fricción viscosa, constante de par y número de dientes, respectivamente. V_a y V_b son los voltajes aplicados a las fases a y b . I_a y I_b son las corrientes eléctricas de las fases y L y R son constantes positivas representando las inductancia y resistencia.

Resultado principal

Considere el siguiente controlador para el PMSM, determinado mediante ecuaciones 4 a 14.

$$V_a = -\alpha_a \tilde{I}_a + \sigma_2 \cos(N_R\theta) + R I_a^* - k_m \dot{\theta}^* \sin(N_R\theta) + h_a \quad (4)$$

$$V_b = -\alpha_b \tilde{I}_b + \sigma_5 \sin(N_R\theta) + R I_b^* + k_m \dot{\theta}^* \cos(N_R\theta) + h_b \quad (5)$$

$$I_a^* = \frac{-\tau^*}{k_m} \sin(N_R\theta) \quad (6)$$

$$I_b^* = \frac{\tau^*}{k_m} \cos(N_R\theta) \quad (7)$$

$$\tau^* = -K_p \tilde{\theta} - K_d \dot{\tilde{\theta}} + g(\theta^*) + J\ddot{\theta}^* \quad (8)$$

$$\sigma_2 = \hat{\sigma}_2' \tau^* \dot{\theta} \quad (9)$$

$$\sigma_5 = \hat{\sigma}_5' \tau^* \dot{\theta} \quad (10)$$

$$\dot{\hat{\sigma}}_2' = -\Gamma_2 \tilde{I}_a \tau^* \dot{\theta} \cos(N_R\theta) \quad (11)$$

$$\hat{\sigma}'_5 = -\Gamma_5 \tilde{I}_5 \tau^* \dot{\theta} \sin(N_R \theta) \quad (12)$$

$$h_a = -\frac{L}{K_m} J \ddot{\theta}^* \sin(N_R \theta) \quad (13)$$

$$h_b = \frac{L}{K_m} J \ddot{\theta}^* \cos(N_R \theta) \quad (14)$$

Con $\tilde{\theta} = \theta - \theta^*$ donde θ^* es la trayectoria deseada para la posición del rotor, $\tilde{I}_a = I_a - I_a^*$ y $\tilde{I}_b = I_b - I_b^*$ son los errores de corrientes para la fase a y b , respectivamente, donde I_a^* y I_b^* son las corrientes deseadas. Γ_2 y Γ_5 son escalares constantes positivos, $\hat{\sigma}'_2$ y $\hat{\sigma}'_5$ son los estimados con ecuación 15.

$$\sigma'_2 = \sigma'_5 = \frac{LN_R}{k_m} \quad (15)$$

Y $\tilde{\sigma}'_2 = \hat{\sigma}'_2 - \sigma'_2$, $\tilde{\sigma}'_5 = \hat{\sigma}'_5 - \sigma'_5$ son los errores de estimación. Finalmente, las constantes escalares K_p , K_d , α_a y α_b son los parámetros del controlador los cuales para asegurar estabilidad deben cumplir algunas condiciones que serán dadas posteriormente. El diagrama a bloques del controlador se puede observar en la figura 1.

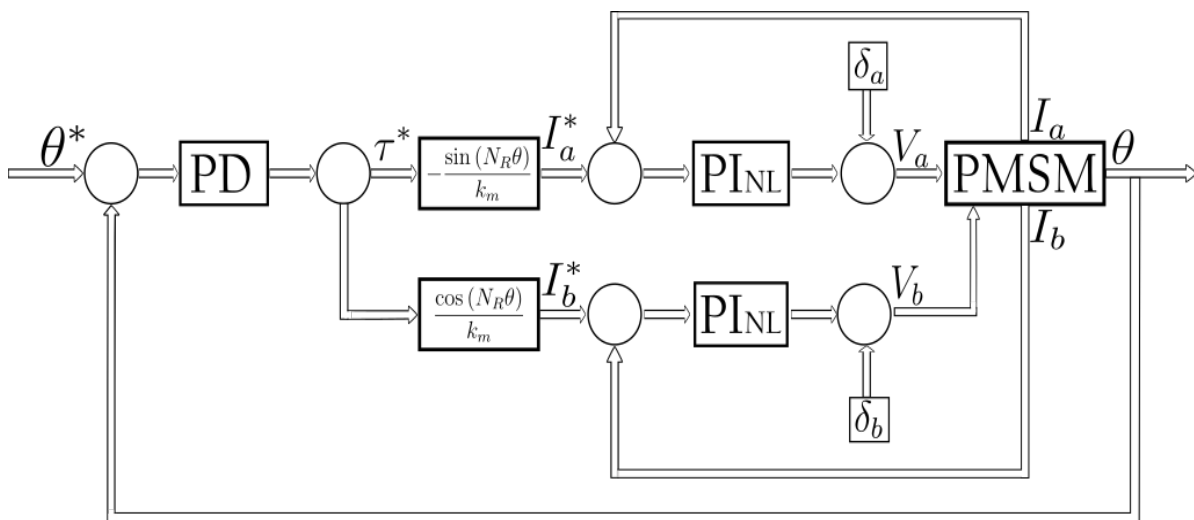


Figura 1 Sistema en lazo cerrado.

Análisis de estabilidad

Primero, se requiere obtener la dinámica del sistema en lazo cerrado. Para esto se suman y se restan los términos $k_m I_a^* \sin(N_R \theta)$ y $k_m I_b^* \cos(N_R \theta)$ y utilizando las ecuaciones 6, 7 y 8 en 2 obtenemos ecuación 16.

$$J\ddot{\theta} = -k_m \tilde{I}_a \sin(N_R \theta) + k_m \tilde{I}_b \cos(N_R \theta) - K_p \tilde{\theta} - K_d \dot{\theta} - g(\theta) + g(\theta^*) \quad (16)$$

Por el otro lado, sumando y restando el término $L I_a^*$ y utilizando las ecuaciones 4, 6, 8 y 13 en 2 obtenemos ecuación 17.

$$L\dot{\tilde{I}}_a = -(R + \alpha_a)\tilde{I}_a + k_m \dot{\theta} \sin(N_R \theta) + \left(\sigma_2 + \frac{L}{k_m} \tau^* N_R \dot{\theta}\right) \cos(N_R \theta) - \frac{L K_p}{k_m} \dot{\theta} \sin(N_R \theta) - \frac{L K_d}{k_m} \ddot{\theta} \sin(N_R \theta) \quad (17)$$

Ahora, sumando y restando el término $L I_b^*$ y utilizando las ecuaciones 5, 7, 8 y 14 en 3, obtenemos ecuación 18.

$$L\dot{\tilde{I}}_b = -(R + \alpha_b)\tilde{I}_b - k_m \dot{\theta} \cos(N_R \theta) + \left(\sigma_5 + \frac{L}{k_m} \tau^* N_R \dot{\theta}\right) \sin(N_R \theta) + \frac{L K_p}{k_m} \dot{\theta} \cos(N_R \theta) + \frac{L K_d}{k_m} \ddot{\theta} \cos(N_R \theta) \quad (18)$$

Así, las ecuaciones 15, 16 y 17 representan la dinámica en lazo cerrado del PMSM (1)-(3) con el controlador (4)-(14).

Entonces, los estados del sistema son $x = [\dot{\theta}, \tilde{\theta}, \tilde{I}_a, \tilde{I}_b, \tilde{\sigma}_2', \tilde{\sigma}_5'] \in \mathbb{R}^6$ y $x = 0$ siempre es un equilibrio del sistema.

Considere la función escalar, ecuación 19.

$$V(x) = \frac{1}{2} J \dot{\theta}^2 + \frac{1}{2} K_p \tilde{\theta}^2 + \gamma J \tilde{\theta} \dot{\theta} + \frac{1}{2} L \tilde{I}_a^2 + \frac{1}{2} L \tilde{I}_b^2 + \frac{1}{2} \frac{1}{\Gamma_5} \tilde{\sigma}_5'^2 + \frac{1}{2} \frac{1}{\Gamma_2} \tilde{\sigma}_2'^2 + \frac{1}{2} \gamma K_d \tilde{\theta}^2 \quad (19)$$

La cual es definida positiva y radialmente desacotada si $K_p > 0$, $\gamma > 0$, $K_d > 0$, $\Gamma_2 > 0$ y $\Gamma_5 > 0$. Por lo que $V(x)$ es la función candidata de Lyapunov para probar estabilidad. Tomando en cuenta varias cancelaciones, tenemos que la derivada

respecto al tiempo a lo largo de las trayectorias de la dinámica en lazo cerrado, ecuaciones 15, 16 y 17 está dada por ecuación 20.

$$\begin{aligned}
 \dot{V} = & -K_d \dot{\theta}^2 - \dot{\tilde{\theta}}(g(\theta) - g(\theta^*)) + \gamma J \dot{\theta}^2 - k_m \gamma \tilde{\theta} \tilde{I}_a \sin(N_R \theta) + k_m \gamma \tilde{\theta} \tilde{I}_b \cos(N_R \theta) - \gamma K_p \tilde{\theta}^2 \\
 & - \gamma \tilde{\theta}(g(\theta) - g(\theta^*)) - (R + \alpha_a) \tilde{I}_a^2 - \frac{LK_p}{k_m} \tilde{I}_a \dot{\tilde{\theta}} \sin(N_R \theta) \\
 & + \frac{LK_d}{J} \tilde{I}_a^2 \sin^2(N_R \theta) - \frac{LK_d}{J} \tilde{I}_a \tilde{I}_b \sin(N_R \theta) \cos(N_R \theta) + \frac{LK_p K_d}{J k_m} \tilde{I}_a \tilde{\theta} \sin(N_R \theta) \\
 & + \frac{LK_d^2}{J k_m} \tilde{I}_a \dot{\tilde{\theta}} \sin(N_R \theta) + \frac{LK_d}{J k_m} \tilde{I}_a (g(\theta) - g(\theta^*)) \sin(N_R \theta) - (R + \alpha_b) \tilde{I}_b^2 \\
 & + \frac{LK_p}{k_m} \tilde{I}_b \dot{\tilde{\theta}} \cos(N_R \theta) - \frac{LK_d}{J} \tilde{I}_a \tilde{I}_b \sin(N_R \theta) \cos(N_R \theta) + \frac{LK_d}{J} \tilde{I}_b^2 \cos^2(N_R \theta) \\
 & - \frac{LK_p K_d}{J k_m} \tilde{I}_b \tilde{\theta} \cos(N_R \theta) - \frac{LK_d^2}{J k_m} \tilde{I}_b \dot{\tilde{\theta}} \cos(N_R \theta) \\
 & - \frac{LK_d}{J k_m} \tilde{I}_b (g(\theta) - g(\theta^*)) \cos(N_R \theta) \tag{20}
 \end{aligned}$$

Haciendo uso de las siguientes propiedades $|g(x) - g(w)| \leq k_g |x - w| \forall x, w \in \mathbb{R}$, $|\sin(N_R \theta)| \leq 1$, $|\cos(N_R \theta)| \leq 1$ y $\pm ws \leq |ws| = |w||s| \forall w, s \in \mathbb{R}$, para escribir la ecuación 20, como ecuación 21.

$$\dot{V} \leq - \begin{bmatrix} |\dot{\tilde{\theta}}| \\ |\tilde{\theta}| \\ |\tilde{I}_a| \\ |\tilde{I}_b| \end{bmatrix}^T Q \begin{bmatrix} |\dot{\tilde{\theta}}| \\ |\tilde{\theta}| \\ |\tilde{I}_a| \\ |\tilde{I}_b| \end{bmatrix} \tag{21}$$

Donde los elementos de la matriz Q son $Q_{11} = K_d - \gamma J$, $Q_{22} = \gamma K_p - \gamma K_g$, $Q_{33} = (R + \alpha_a) - \frac{LK_d}{J}$, $Q_{44} = (R + \alpha_b) - \frac{LK_d}{J}$, $Q_{12} = Q_{21} = -\frac{K_g}{2}$, $Q_{13} = Q_{31} = Q_{14} = Q_{41} = -\frac{LK_p}{2k_m} - \frac{LK_d^2}{2Jk_m}$, $Q_{23} = Q_{32} = Q_{24} = Q_{42} = -\frac{\gamma k_m}{2} - \frac{LK_d K_p}{2Jk_m} - \frac{LK_d}{2Jk_m} K_g$ y $Q_{34} = Q_{43} = \frac{LK_d}{J}$.

Se requiere que la matriz Q sea definida positiva lo que significa que sus valores propios sean positivos o análogamente sus menores principales positivos, esto

puede ser logrado escogiendo valores adecuados para las ganancias K_p , K_d , α_a y α_b .

El primer menor principal puede ser positivo escogiendo una ganancia K_d adecuada. El segundo menor principal puede ser positivo escogiendo una ganancia K_p adecuada. Como Q_{33} y Q_{44} forman parte de los menores principales tercero y cuarto, respectivamente, los cuales dependen de las ganancias α_a y α_b , respectivamente, entonces estos menores principales pueden ser positivos escogiendo valores positivos suficientemente grandes de las ganancias α_a y α_b . Por lo tanto, la matriz Q puede ser definida positiva. Con esto aseguramos que $\lambda_{\min}(Q) > 0$ y que $\dot{V} \leq 0$ para todo $x \in \mathbb{R}^6$. Entonces, podemos escribir la ecuación 21, como ecuación 22.

$$\dot{V} \leq -\lambda_{\min}(Q) \left(\dot{\tilde{\theta}}^2 + \tilde{\theta}^2 + \tilde{I}_a^2 + \tilde{I}_b^2 \right) \leq 0 \quad \forall x \in \mathbb{R}^6 \quad (22)$$

Esto implica que $\tilde{\theta} \in L_2$ que junto con $\tilde{\theta}, \dot{\tilde{\theta}} \in L_\infty$, nos permite utilizar el Lema de Barbalat [29] para concluir que $\lim_{t \rightarrow \infty} \tilde{\theta}(t) = 0$ a partir de cualquier condición inicial en \mathbb{R}^6 .

3. Resultados

En esta sección se presentan resultados obtenidos en simulación para estudiar el funcionamiento del controlador propuesto en la sección 2. Se utilizaron los valores numéricos de las constantes del PMSM reportados en [30]. Los valores utilizados son los siguientes $R = 0.9[Ohm]$, $L = 7 \times 10^{-3}[H]$, $k_m = 0.25 \left[\frac{Nm}{A} \right]$, $N_R = 50$ y $J = 1.872 \times 10^{-4}[kg.m^2]$. La carga considerada es una barra acoplada al rotor con la masa concentrada en su extremo que tiene la siguiente función continua $g(\theta) = \left(\frac{m_1 gl}{2} + m_0 gl \right) \sin(\theta)$ y cumple con la siguiente propiedad $|g(x) - g(w)| \leq k_g |x - w| \quad \forall x, w \in \mathbb{R}$ con $k_g = \frac{m_1 gl}{2} + m_0 gl$. Los valores numéricos utilizados para el péndulo son los siguientes $m_1 = 0.4014[kg]$, $l = 0.305[m]$, $m_0 = 0.3742[kg]$ y $g = 9.81[m.s^{-2}]$. Como trayectoria de referencia para el seguimiento de posición se utilizó un polinomio de quinto grado, teniendo como posición inicial $\theta_0 = 0[rad]$, posición

final $\theta_f = 1.54[rad]$, velocidad inicial $\dot{\theta}_0 = 0[\frac{rad}{s}]$, velocidad final $\dot{\theta}_f = 0[\frac{rad}{s}]$, aceleración inicial $\ddot{\theta}_0 = 0[\frac{rad}{s^2}]$, aceleración final $\ddot{\theta}_f = 0[\frac{rad}{s^2}]$, tiempo inicial $t_0 = 0[s]$ y tiempo final $t_f = 2[s]$, entonces la trayectoria de referencia es $\theta^*(t) = 0.2887t^5 - 1.4437t^4 + 1.925t^3$. Los parámetros del controlador utilizados son los siguientes $K_p = 20, K_d = 0.1, \alpha_a = 115, \alpha_b = 115, \Gamma_2 = 1$ y $\Gamma_5 = 1$, y fueron escogidos de tal manera que cumplen con las condiciones dadas en la Sección 2.

La simulación se realizó en Simulink® en donde se codificó el modelo del PMSM (1)-(3), el controlador (4)-(14), la trayectoria de referencia y el par de carga. El sistema en lazo cerrado utilizado para la simulación puede ser observado en la figura 2.

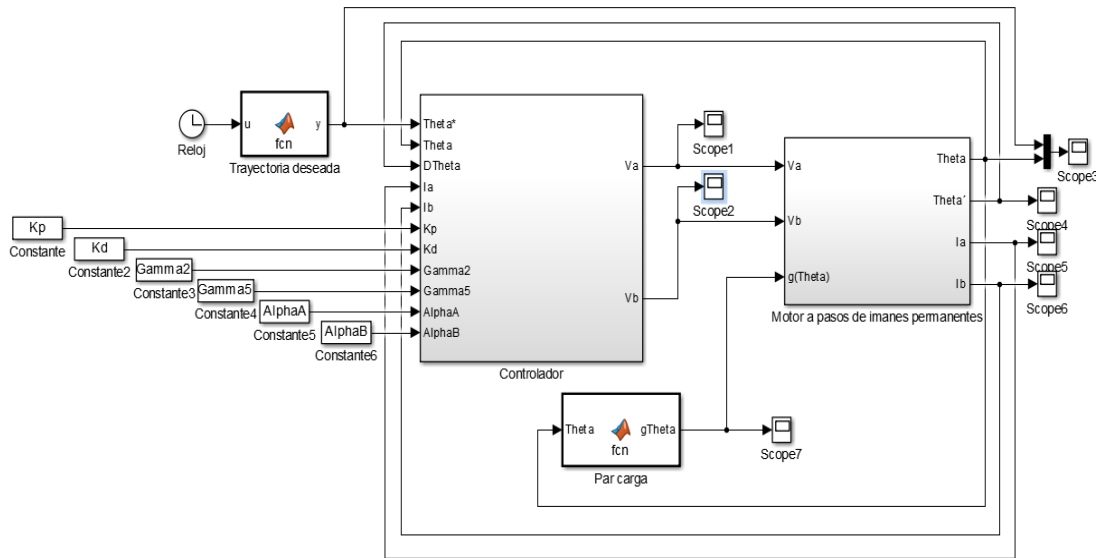


Figura 2 Simulación del sistema en lazo cerrado.

A continuación se muestran los resultados obtenidos en la simulación en donde se grafican las variables de posición deseada θ^* (figura 3), posición del rotor θ , error de posición $\tilde{\theta}$ (figura 4), velocidad del rotor $\dot{\theta}$ (figura 5), corrientes en las fases I_a, I_b (figura 6) y voltajes aplicados a las fases V_a, V_b (figura 7).

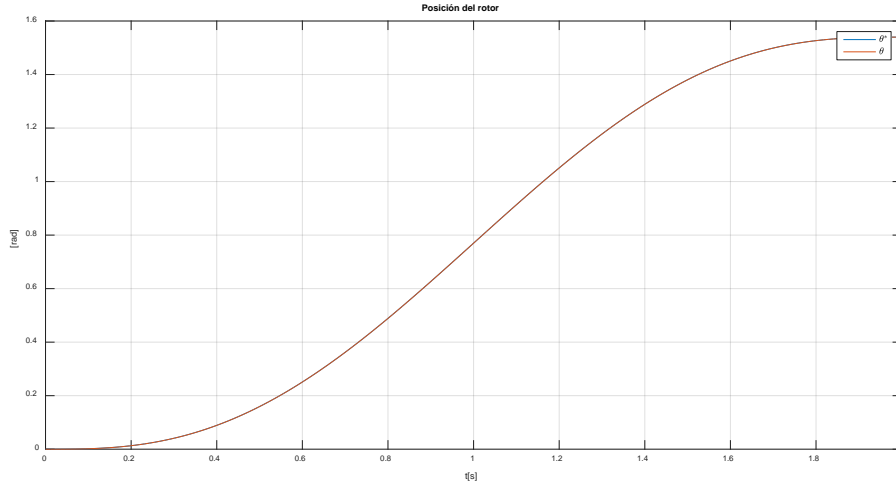


Figura 3 Trayectoria deseada y posición del rotor.

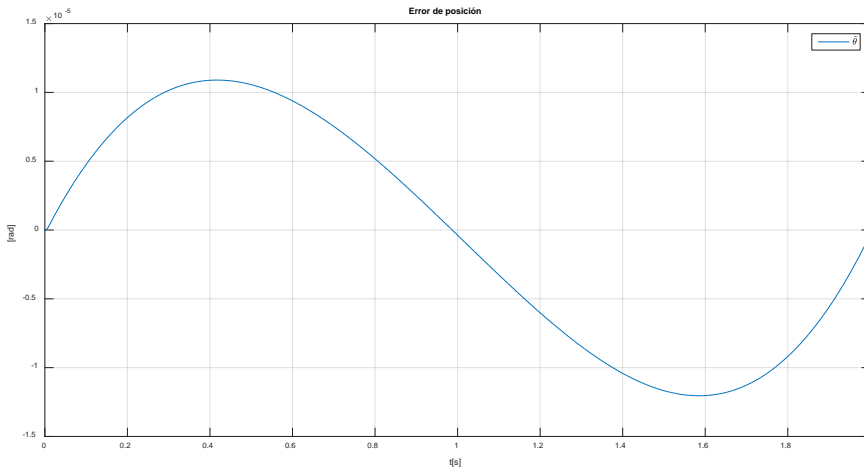


Figura 4 Error de posición.

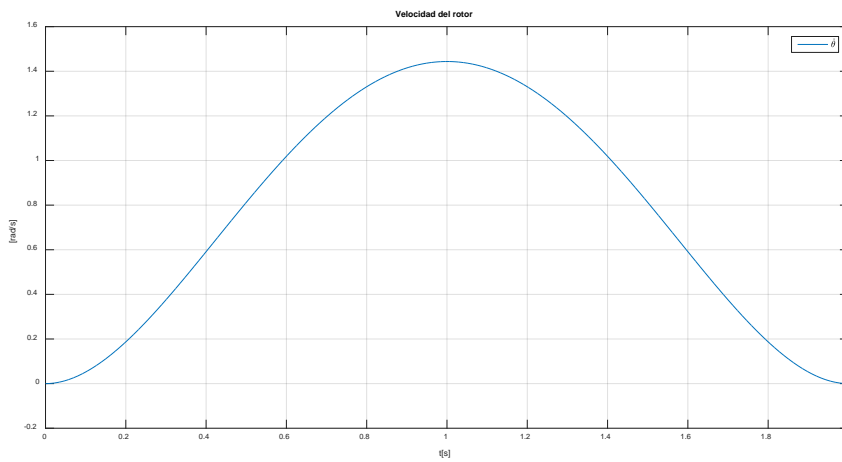


Figura 5 Velocidad del rotor.

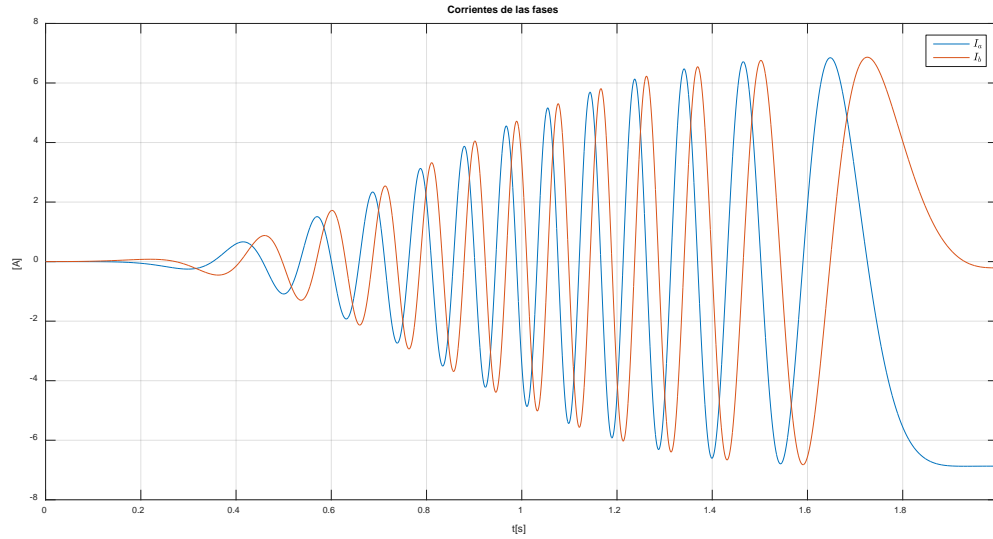


Figura 6 Corrientes de las fases.

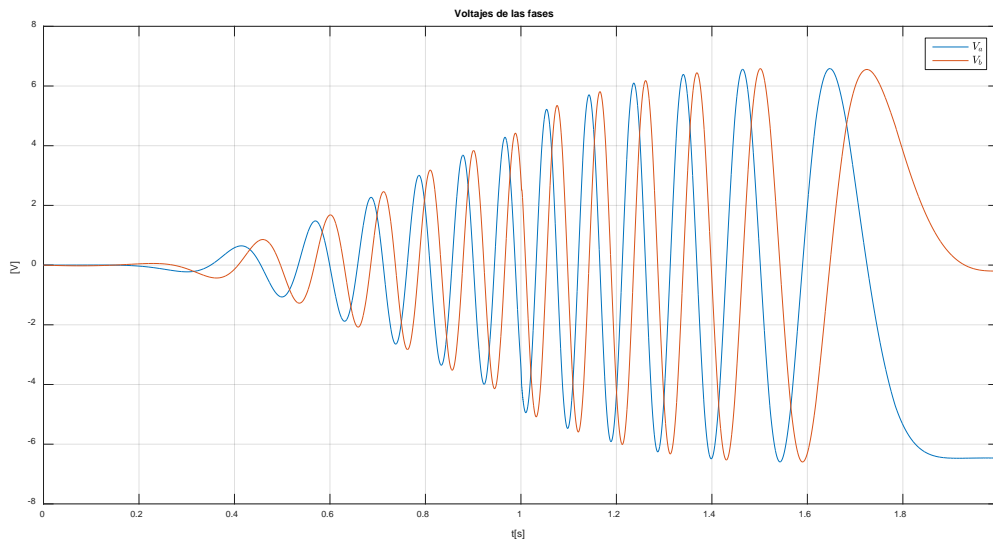


Figura 7 Voltajes aplicados a las fases.

4. Discusión

Una práctica común en el control de motores es diseñar un controlador PID para generar el par deseado y lazos PI con ganancias altas en cada fase para forzar a las corrientes a llegar a sus valores deseados, lo que significa que el par generado es igual deseado. En el controlador propuesto se presenta un esquema similar excepto que son agregados algunos términos adaptativos. Los lazos PI de cada fase descritos por las ecuaciones 4 y 5 contienen los términos $\sigma_2 \cos(N_R \theta)$ y

$\sigma_5 \sin(N_R \theta)$, respectivamente, que funcionan como términos integrales no lineales. Se comprueba el resultado de que el error de seguimiento de posición $\tilde{\theta}$ tiende a cero a partir de cualquier condición inicial ya que las gráficas de posición deseada y de posición del rotor se encuentran empalmadas a lo largo de toda la trayectoria como se puede ver en la figura 3 y que el error de posición es pequeño como se ve en la figura 4. Además se comprueba que el controlador puede compensar una carga que depende de la posición.

5. Conclusiones

En este artículo se propuso un controlador PD de seguimiento de posición para el PMSM y se probó estabilidad global del sistema en lazo cerrado utilizando el método directo de Lyapunov para demostrar que el error de seguimiento de posición tiende a cero a partir de cualquier condición inicial. Se demostró que inclusive el controlador puede compensar una carga la cual depende de la posición considerando la dinámica no lineal completa del motor. El controlador propuesto puede ser aplicado en sistemas Euler Lagrange accionados por motores a pasos de imanes permanentes en los cuales se tiene que seguir una trayectoria. Como trabajo futuro se tiene considerar el rizo de par que es generado por el espacio de aire que hay entre las ranuras de los dientes del estator lo cual hace que el flujo magnético sea no sinusoidal [31,32,33], que aunque es de pequeña magnitud se ve presente como variaciones en la velocidad y afectan el desempeño del motor [33,34].

6. Bibliografía y Referencias

- [1] M. Zribi y J. Chiasson, "Position control of a PM stepper motor by exact linearization". IEEE Trans. Automat. Contr. vol 36. No 5. 1991. pp 620–625.
- [2] J. Hu, D. M. Dawson, T. Burg y P. Vedagarbha, "An Adaptive Tracking Controller for a Brushless DC Motor with Reduced Overparameterization Effects". 33rd IEEE Conference on Decision and Control. 1994. pp 1850–1855.

- [3] H. Melkote y F. Khorrami, "Nonlinear Adaptive Control of Direct-Drive Brushless DC Motors and Applications to Robotic Manipulators". *IEEE/ASME Trans. Mech.* vol 4. no 1. 1999. pp 71–81.
- [4] M. Aiello, R. Rekowski, M. Bodson, J. Chiasson y D. Schuerer, "Experimental Results of Using an Exact Linearization Controller on a PM Stepper Motor". *IEEE Int. Conf. Eng. Syst.* no 4. 1990. pp 585–588.
- [5] F. Belkhouche y S. Muzdeka, "A linearized model for permanent magnet stepper motors". *IECON Proc. (Industrial Electron. Conf.)*. vol 1. 2003. pp 301–305.
- [6] A. J. Blauch, M. Bodson y J. Chiasson, "High-Speed Parameter Estimation of Stepper Motors". *IEEE Trans. Control Syst. Technol.* vol 1. No 4. 1993. pp 270–279.
- [7] R. Delpoux, M. Bodson y T. Floquet, "Parameter estimation of permanent magnet stepper motors without position or velocity sensors". *American Control Conf.* 2012. pp 1180–1185.
- [8] R. Delpoux, M. Bodson y T. Floquet, "Parameter estimation of permanent magnet stepper motors without mechanical sensors". *Control Eng. Pract.* vol 26. no 1. 2014. pp 178–187.
- [9] A. Kapun, A. Hace y K. Jezernik, "Identification of stepping motor parameters". *EUROCON Int. Conf. Comput. as a Tool.* 2007. pp 1856–1863.
- [10] J. N. Chiasson y R. T. Novotnak, "Nonlinear speed observer for the PM stepper motor". *IEEE Trans. Automat. Contr.* vol 38. No 10. 1993. pp 1584–1588.
- [11] W. Kim, I. Choi y C. C. Chung, "Lyapunov-based control in microstepping with a nonlinear observer for permanent magnet stepper motors". *Am. Control Conf. (ACC)*. 2010. pp 4313–4318.
- [12] W. Kim y C. C. Chung, "Novel position detection method for permanent magnet stepper motors using only current feedback". *IEEE Trans. Magn.* vol 47. no 10. 2011. pp 3590–3593.

- [13] W. Kim, Y. Lee, D. Shin y C. C. Chung, "Robust nonlinear damping backstepping with augmented observer for position control of permanent magnet stepper motors". Proc. Am. Control Conf. 2014. pp 5325–5330.
- [14] W. Kim, D. Shin y C. C. Chung, "Adaptive observer-based nonlinear control in microstepping for permanent magnet stepper motors". Proc. IEEE Conf. Decis. Control. 2010. pp 4594–4599.
- [15] W. Kim, D. Shin y C. C. Chung, "The Lyapunov-based controller with a passive nonlinear observer to improve position tracking performance of microstepping in permanent magnet stepper motors". Automatica. vol 48. no 12. 2012. pp 3064–3074.
- [16] W. Kim, D. Shin y C. C. Chung, "Microstepping using a disturbance observer and a variable structure controller for permanent-magnet stepper motors". IEEE Trans. Ind. Electron. vol 60. No 7. 2013. pp 2689–2699.
- [17] D. Shin, W. Kim, Y. Lee y C. C. Chung, "Nonlinear Position Control for Permanent Magnet Stepper Motor Using Only Position Feedback". International Conference on Control, Automation and Systems (ICCAS). 2013.
- [18] A. Ferrah, J. A. K. Bani-Younes, M. Bouzguenda y A. Tami, "Sensorless speed and position estimation in a stepper motor". Int. Aegean Conf. Electr. Mach. Power Electron. 2007. pp 297–302.
- [19] C. Rusu, I. Birou y E. Szoke, "Model Based Design Controller for the Stepper Motor". IEEE Int. Conf. Aut. Qua. and Tes. 2008. pp 175-179.
- [20] W. Kim, D. Shin y C. C. Chung, "Microstepping with Nonlinear Torque Modulation for Position Tracking Control in Permanent Magnet Stepper Motors". IEEE Conf. Dec. Control and European Control Conf. 2011.
- [21] W. Kim, D. Shin y C. C. Chung, "Microstepping with nonlinear torque modulation for permanent magnet stepper motors". IEEE Trans. Control Syst. Technol. vol 21. No 5. 2013. pp 1971–1979.
- [22] W. Kim, C. Yang y C. C. Chung, "Design and implementation of simple field-oriented control for permanent magnet stepper motors without dq transformation". IEEE Trans. Magn. vol 47. No 10. 2011. pp 4231–4234.

- [23] F. Nollet, T. Floquet y W. Perruquetti, "Observer-based second order sliding mode control laws for stepper motors". *Control Eng. Pract.* vol 16. no 4. 2008. pp 429–443.
- [24] T. J. Tarn, A. K. Bejczy, X. Yun y Z. Li, "Effect of Motor Dynamics on Nonlinear Feedback Robot Arm Control". *IEEE Trans. Robot. Autom.* vol 7. No 1. 1991. pp 114–122.
- [25] S. D. Eppinger y W. P. Seering, "Introduction to Dynamic Models for Robot Force Control". *IEEE Control Syst. Mag.* vol 9. No 3. 2011. pp 246–251.
- [26] W. Kim y C. C. Chung, "IMP based velocity tracking controller for permanent magnet stepper motors". 8th Asian Control Conf. 2011. pp 239–244.
- [27] V. M. Hernández-Guzmán y R. V. Carrillo-Serrano, "Global PID position control of PM stepper motors and PM synchronous motors". *Int. J. Control.* vol 84, no 11. 2011. pp 1807–1816.
- [28] Y. Lee, D. Shin, W. Kim y C. C. Chung, "Nonlinear Position Control with Feedforward Low Pass Filters in Permanent Magnet Stepper Motors". *SICE Annual Conf.* 2012. pp 1308–1312.
- [29] S. Sastry y M. Bodson, "Adaptive control: stability, convergence and robustness". 1989. Englewood Cliffs: Prentice-Hall. p 19.
- [30] D. M. Dawson, J. Hu y T. C. Burg, "Nonlinear Control of Electric Machinery". 1998. Marcel Dekker. New York. Cap 3-4.
- [31] D. Chen y B. Paden, "Nonlinear adaptive torque-ripple cancellation for step motors". *Decis. Control. Proc.* 1990. pp. 1–6.
- [32] B. Hall, "Minimization of Torque Ripple in Permanent Magnet Motors: A Closed Form Solution". *Proc. 18th IEEE Ind. Elect. Conf.* 1992. pp 459–463.
- [33] D. C. Hanselman, "Minimum torque ripple, maximum efficiency excitation of brushless permanent magnet motors". *IEEE Trans. Ind. Electron.* vol 41. No 3. 1994. pp 292–300.
- [34] J. Holtz y L. Springob, "Identification and compensation of torque ripple in high-precision permanent magnet motor drives". *IEEE Trans. Ind. Electron.* vol 43. No 2. 1996. pp 309–320.