

CONTROLADOR MULTIEJE DE POSICIONAMIENTO DE SERVOMOTORES BLDC IMPLEMENTADO EN FPGA

Gerardo A. Martínez Fernández

Instituto Politécnico Nacional/Centro de Investigación en Ciencia Aplicada y Tecnología Avanzada
gmartinezf1300@alumno.ipn.mx

Agustín Cruz Contreras

Instituto Politécnico Nacional/Centro de Investigación e Innovación Tecnológica
acruz@ipn.mx

Viridiana G. Hernández Herrera

Instituto Politécnico Nacional/Centro de Investigación e Innovación Tecnológica
vhernandezhe@ipn.mx

Moisés V. Márquez Olivera

Instituto Politécnico Nacional/Centro de Investigación e Innovación Tecnológica
Yom91@hotmail.com

Resumen

En los últimos años el aumento de la presencia de motores eléctricos empleados en la automatización de sistemas mecánicos complejos, ha motivado el desarrollo de motores y controladores con mejores prestaciones que permitan cumplir con los requerimientos de cada aplicación, en donde una de las necesidades recurrentes es el accionamiento paralelo de motores y el control de su posición. El presente trabajo propone el diseño e implementación de un controlador de posicionamiento multieje de servomotores BLDC haciendo uso de la tecnología embebida FPGA, el cual permite el accionamiento y control de posición de múltiples motores de forma independiente, pero que pueden ser accionados simultáneamente y sin retardo acumulativo, para ello se incluyen

módulos independientes para la conmutación electrónica de cada motor, así como módulos para el control de su posición.

Palabra(s) Clave: BLDC, Control automático, FPGA, Multieje, Perfil de trayectoria, Posición.

Abstract

In recent years the increase in the presence of electric motors used in the automation of complex mechanical systems has motivated the development of motors and controllers with better performance that allow to meet the requirements of each application, where one of the recurring needs is the parallel drive of motors and the control of their position. The present work proposes the design and implementation of a multi-axis positioning controller for BLDC servo motors using embedded FPGA technology, which allows the drive and position control of multiple motors independently, but which can be operated simultaneously and without delay cumulative, for this are included independent modules for the electronic switching of each motor, as well as modules to control their position.

Keywords: Automatic control, BLDC, FPGA, multi-axis, Position, Trajectory profile.

1. Introducción

La necesidad inminente de automatizar diferentes tipos de procesos en sectores industriales, médicos, aeronáuticos, entre otros, ha dado como resultado el desarrollo de dispositivos y sistemas que permitan cubrir con los requerimientos para optimizar diversos aspectos como el consumo energético, tiempo de respuesta, control de velocidad y posición, reducción de espacios, etc. Lo cual implica una serie de desafíos que buscan respuesta en la tecnología de motores, drivers y diseño de mecanismo.

El control de la posición de un motor eléctrico tiene múltiples aplicaciones ya sea el sector aeroespacial, médico, farmacéutico, alimenticio, entre otros. Por tal razón, surge la idea de los servomotores lo cuales cuentan con mecanismos o dispositivos electrónicos que les permiten conocer su posición en un instante dado.

Actualmente existen dos tipos de servomotores con mayor presencia en el mercado (figura 1), los SDC (Servomotor Direct Current, por sus siglas en inglés) y los servomotores SBLDC (Servomotor Brushless Direct Current, por sus siglas en inglés), siendo los servomotores BLDC la última generación tecnológica de motores eléctricos.

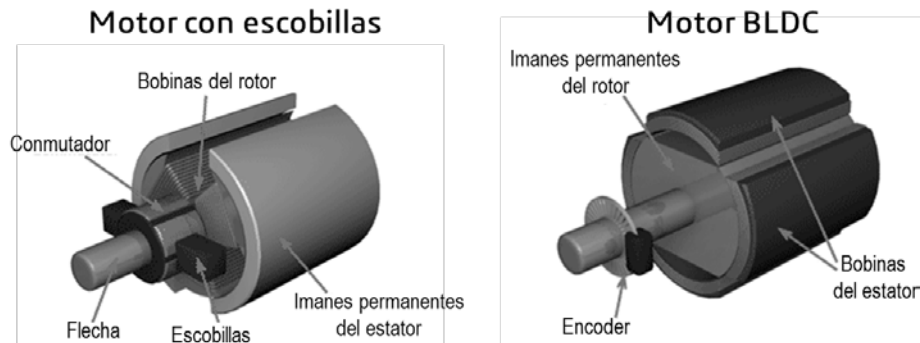


Figura 1 Diferencia en el diseño de los motores con escobillas y BLDC.

La diferencia entre los SBLDC y los SDC radica en la distribución interna de los elementos que lo integran, ya que en los de SDC los imanes permanentes se encuentran en la sección del estator, los electroimanes se encuentran integrados en el rotor junto con el anillo de conmutación, necesario para que a través de él y de carbones de contacto (escobillas) se pueda dar brindar potencia eléctrica a los electroimanes, generando un campo magnético que interactúa con el campo generado por los imanes permanentes y entra en funcionamiento el SDC [11]. Mientras que en los de SBLDC se encuentra una distribución diferente, los imanes permanentes se alojan en el rotor y los electroimanes se encuentran en el estator, por lo que es necesario realizar la secuencia de la activación de los electroimanes (conmutación) de manera externa al servomotor, esto se realiza con un controlador electrónico de secuencia, para realizar la secuencia se requiere conocer la posición del imán permanente para energizar los electroimanes en el instante de tiempo que habrá la mayor interacción entre los campos magnéticos, si al SBLDC no se le energiza con una secuencia adecuada al sentido de giro (carta de conmutación) no tendrá accionamiento alguno (figura 1).

Las ventajas competitivas de los SBLCD en comparación con los SDC son que presentan un alto comportamiento dinámico haciendo un uso eficiente de energía, mayor resolución para posicionamiento, mínimo mantenimiento, menor ruido acústico, nulo desprendimiento de residuos, todo ello aunado a la capacidad de generar movimientos mecánicos con alto torque en un tamaño compacto, estas prestaciones han tenido un efecto positivo en los últimos años lo que ha derivado en la sustitución gradual de la tecnología SDC por los SBLDC. Para obtener un óptimo rendimiento y dinámica apropiada de los SBLDC, es necesario sumar sistemas electrónicos que sean capaces de regular las variables implicadas en el funcionamiento propio de los SBLDC más las variables de los sistemas acoplados a los motores. A estos dispositivos se les denomina controladores, los cuales están integrados por sensores, actuadores y dispositivos lógicos para determinar e implementar técnicas de control automático.

Pocos son los sistemas modernos de posicionamiento en los que trabaja un solo servomotor, por lo cual, el controlador deberá realizar tareas multieje en sistemas mecatrónicos es una necesidad fundamental en diversos sistemas que van desde el uso en prótesis humanas hasta en máquinas de uso industrial [4]. En estos sistemas es deseable que en cada eje se encuentre un control de movimiento, para que exista un comportamiento llamado perfil de trayectoria. El perfil de trayectoria indica que, para realizar un cambio de posición de un punto A hacia un punto B, cada eje individualmente inicie su movimiento con una aceleración paulatina suficiente para superar el estado de reposo; esta aceleración continúe hasta conseguir una velocidad máxima adecuada para realizar la mayoría del cambio de posición, y finalmente, al acercarse al punto consigna inicie una desaceleración apropiada alcanzando nuevamente el estado de reposo [9].

A partir del desarrollo de los dispositivos FPGA's, la tecnología SOPC (sistema en chip programable, por sus siglas en inglés), las necesidades multieje pueden ser resueltas haciendo un uso eficiente de recursos energéticos, espacio y costos, ventajas que brinda la tecnología SOPC [2]. Los FPGA's son dispositivos lógicos reprogramables donde se pueden implementar sistemas digitales, algoritmos y metodologías configurables a los requerimientos solicitados. Dentro de las

ventajas que tienen los FPGA's existe la capacidad de creación de módulos (IP Cores) que pueden ser reproducibles varias ocasiones dependiendo la capacidad de recursos lógicos del FPGA [13].

Buscando la solución de control multieje para la regulación de un perfil de trayectoria se encuentran los trabajos de Martínez-Prado [10] donde realiza la implementación de un control de velocidad multieje para 3 servomotores de DC, el sistema está integrado en un dispositivo FPGA Xilinx XC3S250E. El perfil de trayectoria se supervisa y ejecuta mediante una máquina de estados finitos (FSM, por sus siglas en ingles). Astarloa y colaboradores [3] diseñan un control de velocidad multieje para servomotores DC en un dispositivo FPGA, a partir de varios la utilización de IP Cores con el paradigma de control PID de forma individual para cada eje. El sistema controla la velocidad de 12 ejes individuales y se supervisa a partir de un IP Core Microblaze propiedad de la empresa Xilinx. El sistema se encuentra desarrollado en una tarjeta FPGA Xilinx X3S1000. Jeong y You [7] proponen un sistema de control de posición para un propósito multieje. El sistema se encuentra diseñado y simulado para controlar la posición de 2 pares de ejes ya que se utiliza un microprocesador como controlador del sistema distribuido y es monitoreado a partir de una aplicación en PC. Santiago-Perez y colaboradores [12] realizan un sistema de control de velocidad multieje para máquina CNC, adicionalmente realizan una comparación de técnicas de las técnicas de interpolación Spline, Bezier, B-Spline, NURBS. Akkaya y colaboradores [1] realizan varios lazos cerrados de control de posición basados en el algoritmo de control PID, implementados en un dispositivo FPGA para controlar en un mismo chip varios servomotores de DC que integran a un brazo robótico de 5 ejes de libertad. El sistema está integrado en un dispositivo FPGA Altera EP4CE22F17C6N.

En este artículo se propone el uso de los SBLDC para aplicaciones multieje utilizando un sistema de SoCP utilizando un dispositivo FPGA. Presentando las ventajas antes enunciadas comparados con los SDC. El artículo se integra primeramente por un análisis del comportamiento del perfil de trayectoria utilizando las ecuaciones del movimiento rectilíneo uniformemente acelerado

(MRUA), en la segunda sección se realiza un modelado matemático de los SBLDC, en la tercera sección se realiza una descripción de simulaciones del SBLDC, en la cuarta sección se presenta la implementación en el dispositivo FPGA VIRTEX II Pro y finalmente se presentan resultados y conclusiones.

2. Métodos

Perfil de trayectoria

Dentro del desarrollo del proyecto se determinó la metodología para llevar a cabo un perfil de trayectoria la cual enuncia lo siguiente: “Si a un control de posición tipo lazo cerrado se le varía punto de consigna en un instante de tiempo, este realizará una compensación de posición para eliminar el error calculado, alcanzando el punto de referencia deseado. Si se continúa variando el punto de consigna en intervalos de tiempo calculados mediante los modelos físicos del movimiento rectilíneo uniformemente acelerado (MRUA), propiciará que el sistema regulatorio inherentemente desarrolle una velocidad, y al cambio de velocidad durante un lapso se define como aceleración” [9]. Con esta afirmación se puede realizar un comportamiento de perfil de trayectoria en cada eje, realizando el cálculo del tiempo en el que se debe realizar un cambio en la referencia hacia el sistema regulatorio.

Cuando se realiza un control de lazo cerrado para posición para SBLDC se hace uso de un dispositivo que brinde la información de la posición angular real del rotor integrado en los propios SBLDC, el dispositivo de retroalimentación con menor costo, es un codificador de posición o encoder (figura 2).

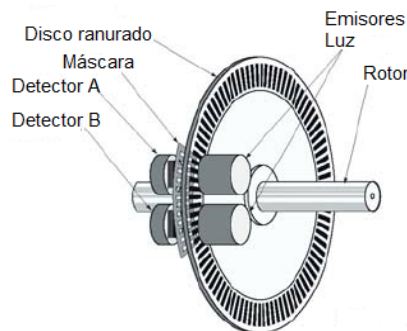
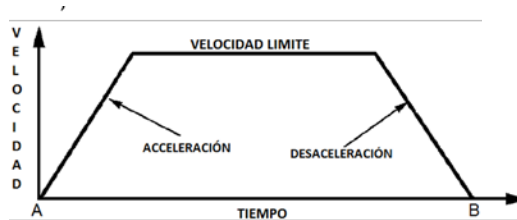
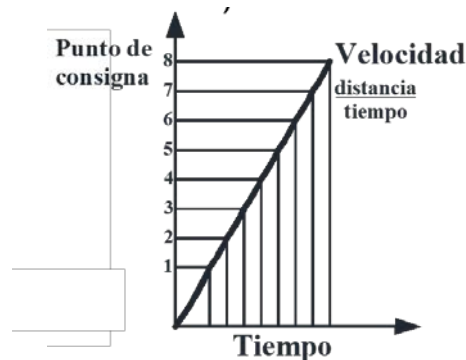


Figura 1 Codificador de posición (encoder).

Si se realiza una analogía del funcionamiento del encoder, este se puede visualizar como una línea segmentada infinita, por lo cual es posible utilizar las ecuaciones del MRUA a comparación del movimiento circular uniformemente acelerado (MCUA).



a) Perfil de trayectoria trapezoidal.



b) Sección de aceleración del perfil de trayectoria.

Figura 2 Perfil de trayectoria de un control de posición.

El perfil de trayectoria es un comportamiento deseado en cualquier movimiento de cambio de posición en la figura 3a, partiendo de un punto A hacia un punto B haciendo uso de un control de lazo cerrado en posición generando un perfil de trayectoria, se puede explicar en tres etapas principales:

- **Aceleración.** La etapa de aceleración figura 3 b, se realiza un cambio de punto de consigna calculado en un tiempo (t) a partir de una aceleración deseada (a), para que el SBLDC realice el periodo de aceleración. Para conocer el tiempo en el que se debe realizar este cambio de consigna se hace uso de las ecuaciones de MRUA. Primeramente, se requiere conocer la velocidad final (V_f), ya que la velocidad inicial (V_i) es 0 porque se parte del reposo, se utiliza la ecuación 1 para conocer la velocidad final,

adicionalmente se toma la consideración de que la diferencia de desplazamiento $(x - x_0)$ es una cuenta del decodificador. El siguiente paso es utilizar la ecuación 2 para obtener el tiempo en el cual es necesario realizar el cambio de punto de consigna. Este periodo se realiza hasta llega a una velocidad constante, atendiendo que la posición requerida final sea suficiente para cumplir el periodo de aceleración y desaceleración, si no cumple el sistema tendrá que dividir el espacio para que la aceleración y desaceleración tengan el mismo recorrido.

$$V_f = \sqrt{(V_i)^2 + 2a(x - x_0)} \quad (1)$$

$$t = \frac{V_f - V_i}{a} \quad (2)$$

- **Velocidad constante.** En esta etapa ya se alcanzó la velocidad limite deseada (V) (figura 3 a) en la cual se realizará la mayoría del movimiento de traslación, de igual manera que en la sección de aceleración se requiere calcular el tiempo (t) del cambio del punto de consigna. Para la realización de esta sección se utiliza la ecuación 3 donde (x) es la distancia mínima, en el caso de los SBLDC corresponde a una cuenta del decodificador. Esta sección continuará hasta llegar al espacio designado para desaceleración.

$$t = \frac{x}{V} \quad (3)$$

- **Desaceleración.** Para finalizar el perfil de trayectoria resta describir la etapa de desaceleración, la cual tendrá que tener el mismo espacio de desarrollo que la sección de aceleración. Se realiza el cálculo haciendo uso de la ecuación 1 y ecuación 2 cambiando el signo del valor de la aceleración para la realización de una desaceleración hasta llegar al punto de reposo.

Conmutación trapezoidal

La conmutación es una técnica externa al SBLDC requerida para continuar el movimiento, en la cual se le brinda al motor la energía a los electroimanes.

Podemos clasificar la conmutación trapezoidal y la conmutación sinusoidal, cuya principal diferencia es la forma de la señal con la cual se energiza los electroimanes del SBLDC. La conmutación trapezoidal corresponde a dar energía, sin una forma de onda, a dos de los electroimanes cada 60° eléctricos y una se mantiene desconectada, conforme se desplaza durante una vuelta eléctrica. Se requiere conocer la posición de los imanes permanentes, para realizar la energización óptima de los electroimanes para que exista la mayor interacción de los campos magnéticos, esta información se conoce a partir de los dispositivos conocidos sensores Hall.

A partir de la información brindada por los sensores Hall, la conmutación trapezoidal se realiza en 6 pasos como se ve en la figura 4, una energización de 2 electroimanes con polarización contraria cada 60° de una vuelta eléctrica, que no necesariamente corresponde a una vuelta mecánica de un SBLDC. La conmutación trapezoidal es auxiliar para el accionamiento y posicionamiento ya que esta tiene un costo computacional bajo comparado con las otras técnicas de conmutación.

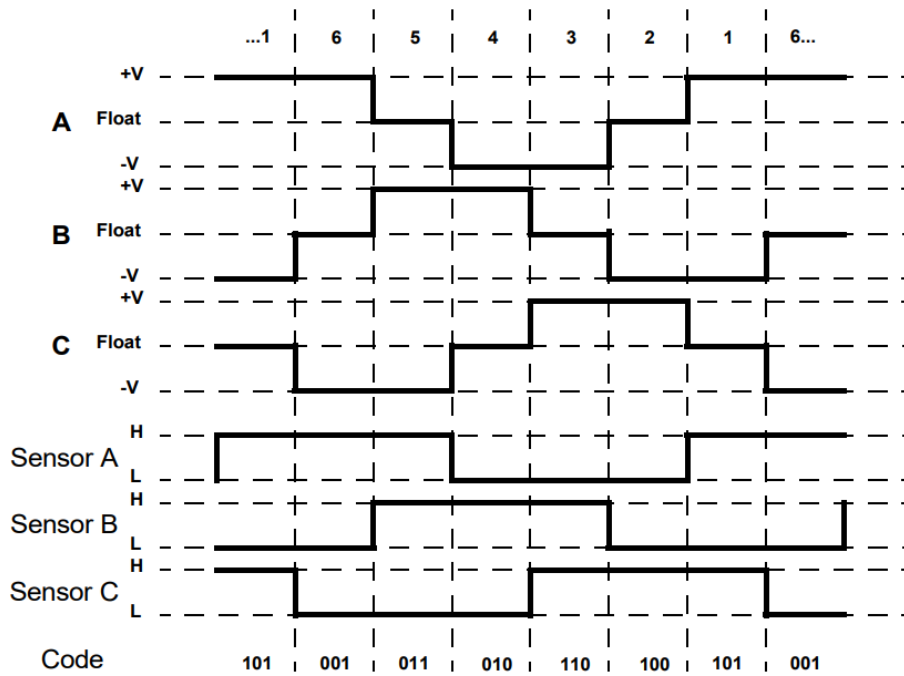


Figura 3 Diagrama de tiempos conmutación BLDC nota de aplicación AN857 Microchip.

Modelado matemático del SBLDC

En esta sección del artículo se presenta un modelado fisicomatemático del SBLDC para demostrar que los motores BLDC a pesar de ser sistemas complejos ya que tienen tendencia a inestabilidad debido a que, como quedara demostrado más adelante; se podrán comportar como un servomotor de CD dependiendo del método de conmutación electrónica.

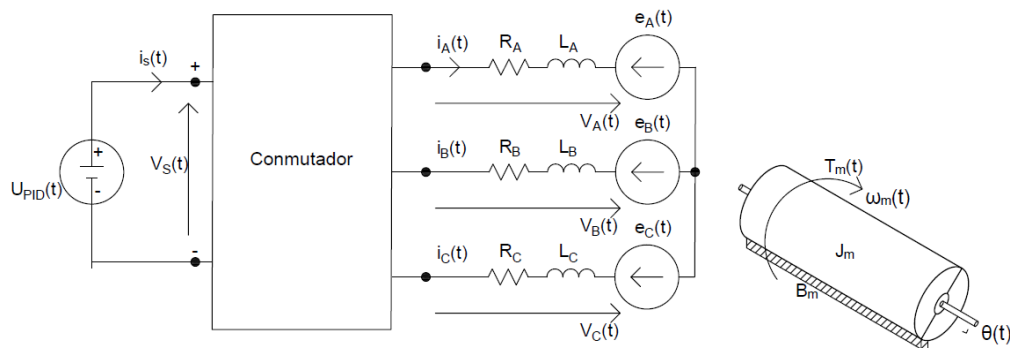


Figura 4 Sistema eléctrico y sistema mecánico de un servomotor BLDC.

En la figura 5 se muestra la representación del SBLDC en diagrama eléctrico y representación de cuerpo libre, como entrada se tiene la tensión de alimentación (V_s) del SBLDC pasando por el conmutador trapezoidal, el cual energizará los electroimanes correspondientes a un sistema trifásico en conexión estrella, que generalmente se encuentran en los SBLDC. En la salida se espera un ángulo de posición correspondiente al rotor (θ).

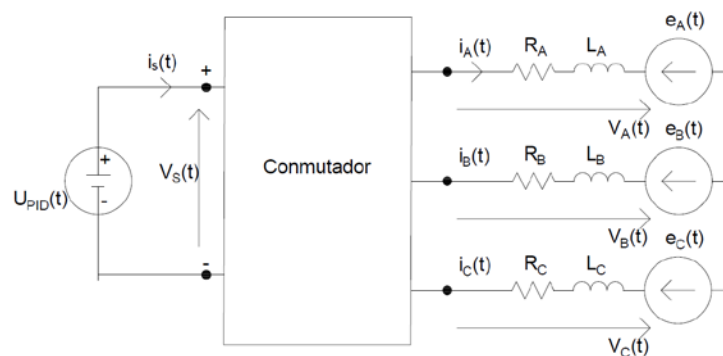


Figura 5 Representación eléctrica servomotor BLDC.

Para realizar el modelado primeramente se procederá a analizar la parte eléctrica correspondiente. En la figura 6, se muestra un esquema eléctrico representativo del SBLDC, para realizar el modelado eléctrico del servomotor se considera que el motor cuenta con sus 3 electroimanes simétricos, adicionalmente toma a consideración que el SBLDC es un sistema balanceado, por lo cual se procederá a aplicar las leyes de Kirchhoff para voltaje en las tres fases del estator, obteniendo así, la ecuación eléctrica del BLDC demostrada en la ecuación 4.

$$\begin{aligned} V_a(t) &= R_a i_a(t) + L_a \frac{di_a(t)}{dt} + M_{ab} \frac{di_b(t)}{dt} + M_{ac} \frac{di_c(t)}{dt} - e_a(t) \\ V_b(t) &= R_b i_b(t) + L_b \frac{di_b(t)}{dt} + M_{ba} \frac{di_a(t)}{dt} + M_{bc} \frac{di_c(t)}{dt} - e_b(t) \\ V_c(t) &= R_c i_c(t) + L_c \frac{di_c(t)}{dt} + M_{ca} \frac{di_a(t)}{dt} + M_{cb} \frac{di_b(t)}{dt} - e_c(t) \end{aligned} \quad (4)$$

En el sistema de ecuaciones simultáneas (ecuación 4) se tiene: $V_x(t)$ es el voltaje aplicado en los electroimanes del SBLDC por medio del conmutador a través del tiempo; $R_x(t)$ es la resistencia inherente en el electroimán; $i_x(t)$ es la amplitud y la forma corriente circulante en un instante de tiempo en el electroimán; L_x es la inductancia en la bobina del electroimán; M_{xy} es la inductancia mutua inducida por la circulación de corriente en las otras bobinas $e_x(t)$ es la fuerza contra-electromotriz generada por la aplicación de voltaje en la bobina.

En el caso especial correspondiente a la de fuerza contra-electromotriz $e_x(t)$, la forma de onda que genera depende directamente de la velocidad angular del eje del rotor ω_m y la constante contra-electromotriz k_e inherente en cada motor BLDC, esto queda representado en la ecuación 5.

$$e_x(t) = k_e \omega_m(t) \quad (5)$$

Sustituyendo ecuación 5 en ecuación 4, el modelo matemático de un SBLDC en una representación en forma espacio de estados se obtiene ecuación 6.

$$\begin{bmatrix} V_a(t) \\ V_b(t) \\ V_c(t) \end{bmatrix} = \begin{bmatrix} L_a & M_{ab} & M_{ac} \\ M_{ba} & L_b & M_{bc} \\ M_{ca} & M_{cb} & L_c \end{bmatrix} \frac{d}{dt} \begin{bmatrix} i_a(t) \\ i_b(t) \\ i_c(t) \end{bmatrix} + \begin{bmatrix} R_a & 0 & 0 \\ 0 & R_b & 0 \\ 0 & 0 & R_c \end{bmatrix} \begin{bmatrix} i_a(t) \\ i_b(t) \\ i_c(t) \end{bmatrix} - \begin{bmatrix} e_a(t) \\ e_b(t) \\ e_c(t) \end{bmatrix} \quad (6)$$

Si se asume que el rotor tiene un diseño de montaje de superficie, el cual es el más representativo para los SBLDC actuales la inductancia será del mismo valor en todos los puntos. Adicionalmente se considera que las auto-inductancias son independientes, por lo cual:

$$L = L_a = L_b = L_c \quad (7)$$

Con respecto a la inductancia mutua se supone que la condición del SBLDC es un sistema homogéneo y balanceado, las inductancias mutuas serán del mismo tamaño y forma, por lo cual:

$$M = M_{ab} = M_{ac} = M_{ba} = M_{bc} = M_{ca} = M_{cb} \quad (8)$$

Asumiendo que se cuenta con un sistema de tres fases balanceadas, tenemos con respecto a la resistencia en los electroimanes.

$$R = R_a = R_b = R_c \quad (9)$$

Sustituyendo ecuaciones 7, 8 y 9 en 6 se tiene:

$$\begin{bmatrix} V_a(t) \\ V_b(t) \\ V_c(t) \end{bmatrix} = \begin{bmatrix} L & M & M \\ M & L & M \\ M & M & L \end{bmatrix} \frac{d}{dt} \begin{bmatrix} i_a(t) \\ i_b(t) \\ i_c(t) \end{bmatrix} + \begin{bmatrix} R & 0 & 0 \\ 0 & R & 0 \\ 0 & 0 & R \end{bmatrix} \begin{bmatrix} i_a(t) \\ i_b(t) \\ i_c(t) \end{bmatrix} - \begin{bmatrix} e_a(t) \\ e_b(t) \\ e_c(t) \end{bmatrix} \quad (10)$$

La ecuación 10 es el modelo eléctrico-matemático general de los SBLDC. Para este trabajo de investigación el conmutador implementado es de tipo trapezoidal, por lo cual en todos los instantes de tiempo trabajan dos electroimanes dentro del motor BLDC como se muestra en la figura 7. De esta manera obtenemos un circuito eléctrico equivalente mostrado en la figura 8.

Simplificando el modelo eléctrico por teorema de Thévenin se considera

$$R_m = R_x + R_y \quad (11)$$

Siendo que R_x y R_y son valores de resistencia invariante en el tiempo de las 2 bobinas que se encuentran en uso.

$$L_m = (L_x + M) + (L_y + M) \quad (12)$$

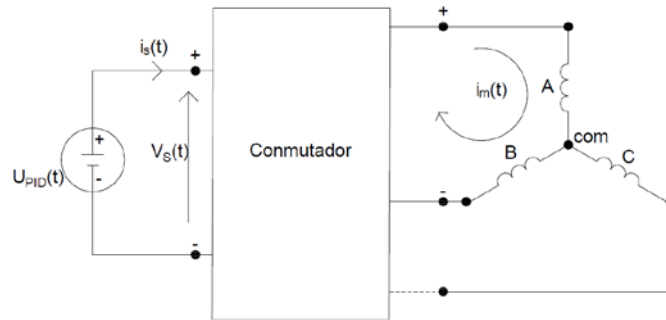


Figura 6 Esquema eléctrico BLDC conmutación trapezoidal.

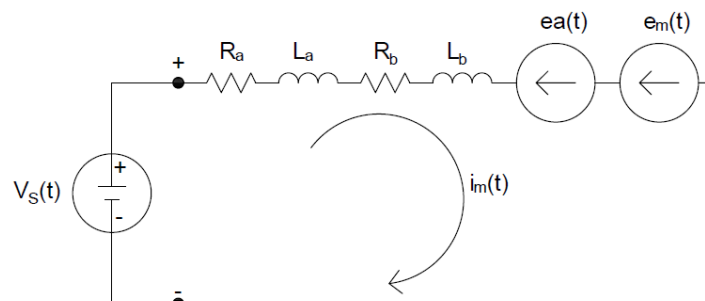


Figura 7 Circuito eléctrico BLDC equivalente.

Siendo que L_x y L_y son valores de inductancia invariante en el tiempo de las 2 bobinas que se encuentran en uso afectadas por una inductancia mutua M .

$$e_m(t) = e_x(t) + e_y(t) \quad (13)$$

Siendo que las fuerzas contra-electromotrices generarán un efecto en conjunto con la misma dirección.

Sustituyendo los postulados de ecuaciones 11, 12 y 13 se obtiene figura 9.

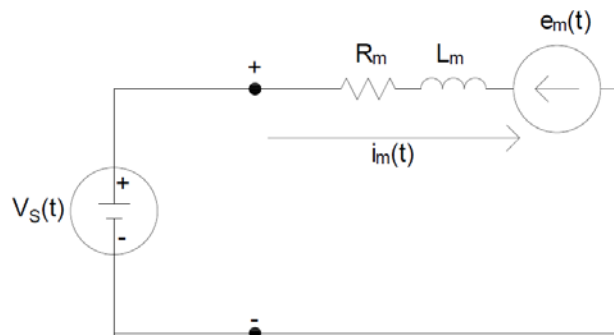


Figura 8 Circuito eléctrico BLDC equivalente simplificado.

Ajustando la ecuación 10 con los anteriores postulados se tiene el modelado del comportamiento eléctrico de un SBLDC con conmutación trapezoidal en la ecuación 14.

$$V_s(t) = L_m(t) \frac{di_m(t)}{dt} + Ri_m(t) - e_m(t) \quad (14)$$

En la parte mecánica se realiza un análisis de cuerpo libre que se muestra en la figura 10.

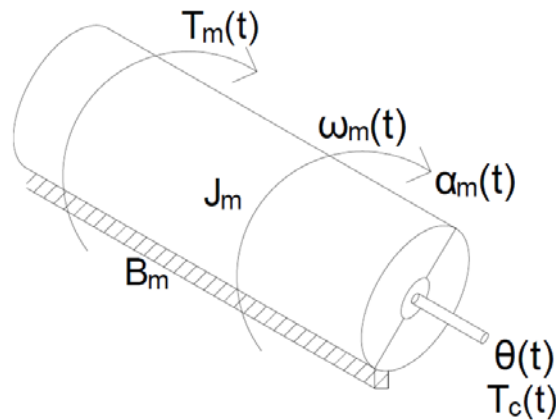


Figura 9 Diagrama de cuerpo libre rotor BLDC.

Se realiza el análisis utilizando el análogo de la segunda ley de Newton para movimiento rotacional, que postula, -“La suma de fuerzas que hacen girar al rotor respecto al eje simétrico, es igual a la suma de momentos que se oponen al movimiento del mismo”, esto queda representado por la ecuación 15.

$$T_m(t) = J_m \alpha_m(t) + B_m \omega_m(t) + T_c(t) \quad (15)$$

Dónde: $T_m(t)$ representa el torque del motor desarrollado en la flecha del SBLDC; J_m la inercia del rotor al movimiento; $\alpha_m(t)$ la aceleración angular del rotor; B_m la constante de fricción viscosa; $\omega_m(t)$ representa la velocidad angular del rotor; $T_c(t)$ es el torque que incorpora la carga y la fricción de la carga.

En un movimiento angular, la aceleración angular viene dada por la ecuación 16.

$$\alpha_m(t) = \frac{d\omega_m(t)}{dt} = \frac{d^2\theta(t)}{dt^2} \quad (16)$$

Donde $\theta(t)$ es la posición angular del rotor. Al igual que la aceleración angular, la velocidad angular corresponde a la ecuación 17.

$$\omega_m(t) = \frac{d\theta(t)}{dt} \quad (17)$$

Sustituyendo 16 y 17 en 15 se obtiene:

$$T_m(t) = J_m \frac{d^2\theta(t)}{dt^2} + B_m \frac{d\theta(t)}{dt} + T_c(t) \quad (18)$$

La ecuación 18 es el modelo mecánico del análisis de cuerpo libre con respecto a la posición del rotor dentro de un SBLDC. Para completar el modelado del SBLDC es necesario considerar la relación de los fenómenos físicos que intervienen en la función principal del motor eléctrico, el cual se puede enunciar como: «conversión de energía eléctrica a energía mecánica», para lo cual se postulan las siguientes relaciones de acoplamiento electromecánico:

$$T_m(t) = k_b i_m(t) \quad (19)$$

$$T_m(t) = k_e i_m(t) \quad (20)$$

Donde k_b y k_e son constantes del motor, constante de torque constante de un motor y las constantes de la fuerza contra-electromotriz respectivamente. Con las ecuaciones antes planteadas y las relaciones puede obtenerse la función de transferencia del motor BLDC. Para ello se considera sustituir las ecuaciones 19 y 20 en 14 y 18, considerando un motor BLDC sin carga, se tiene:

$$V_s(t) = L_m(t) \frac{di_m(t)}{dt} + Ri_m(t) - k_e \omega_m(t) \quad (21)$$

$$k_b i_m(t) = J_m \frac{d^2\theta(t)}{dt^2} + B_m \frac{d\theta(t)}{dt} \quad (22)$$

Simplificando y aplicando la transformada de Laplace para las ecuaciones simultáneas 21 y 22 tomando en cuenta los parámetros iniciales que en el instante inicial las condiciones tendrán valor cero. Obteniendo así:

$$V_s(s) = L_m(s)I_m(s)s + RI_m(s) - k_e \theta_m(s) \quad (23)$$

$$k_b I_m(s) = J_m \theta(s) s^2 + B_m \theta(s) s \quad (24)$$

Despejando el término $I_m(s)$ de la ecuación 23 se obtiene:

$$I_m(s) = \frac{V_s(s) + k_e \theta_m(s)}{L_m s + R} \quad (25)$$

Sustituyendo ecuación 25 en ecuación 24.

$$J_m \theta(s) s^2 + B_m \theta(s) s = k_b \frac{V_s(s) + k_e \theta_m(s)}{L_m s + R} \quad (26)$$

Reduciendo la ecuación 26 y agrupando en términos comunes se tiene:

$$k_b V_s(s) = \theta(s) (J_m L_m s^3 + L_m B_m s^2 + J_m R s^2 + B_m R s - k_b k_e s) \quad (27)$$

Realizando la relación salida con respecto a la entrada para encontrar la función de transferencia se tiene:

$$\frac{\theta(s)}{V_s(s)} k_b = \frac{k_e}{J_m L_m s^3 + (J_m R + B_m L_m) s^2 + (B_m R - k_b k_e) s} \quad (28)$$

Simulación del modelado matemático SBLDC

En este trabajo se propone como solución el uso de los SBLDC en las aplicaciones multiteje, ya que brindara ventajas como torque inmediato, operación silenciosa y tamaño reducido como se ha mencionado anteriormente.

Haciendo uso de la herramienta Matlab podemos observar el modelo de un SBLDC en un diagrama de lugar de las raíces (figura 11), se observa que cuenta con tres polos: 2 complejos que darán inestabilidad y un polo simple, por lo cual será necesario utilizar técnicas de control que puedan compensar este tipo de sistema con respecto a la posición.

En la figura 12 se realiza un análisis por medio del diagrama de Bode, donde se observa que el servomotor BLDC tiene una respuesta con un retraso de tiempo a partir de los 33 rad/s, por lo cual, siempre tendrá un desfase conforme a la excitación de entrada. De tal manera que el servomotor responderá con este retraso a partir de una variación en el voltaje de entrada, lo cual es conveniente para algoritmos de control clásico como lo son todo o nada con histéresis, proporcional (P), proporcional-integral (PI) y proporcional-integral-derivativo (PID).

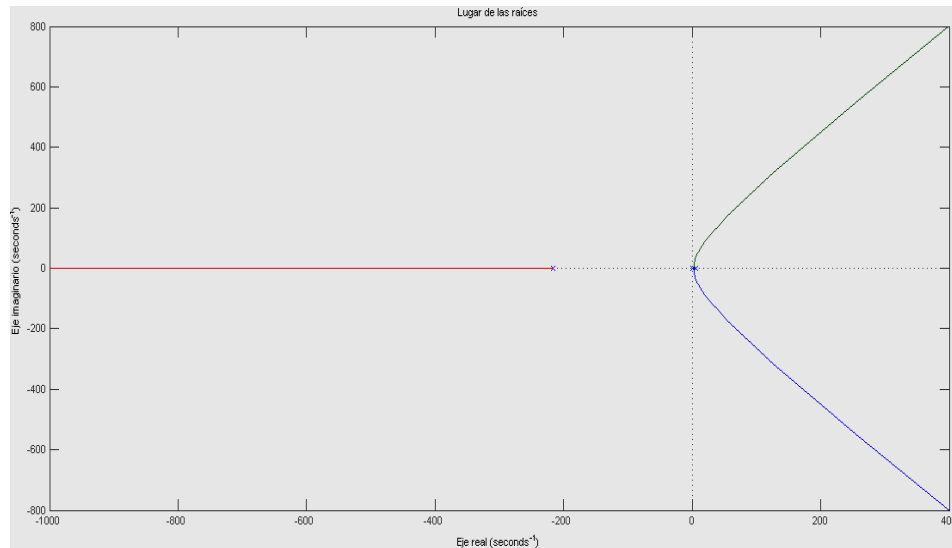


Figura 10 Lugar de las raíces servomotor BLDC.

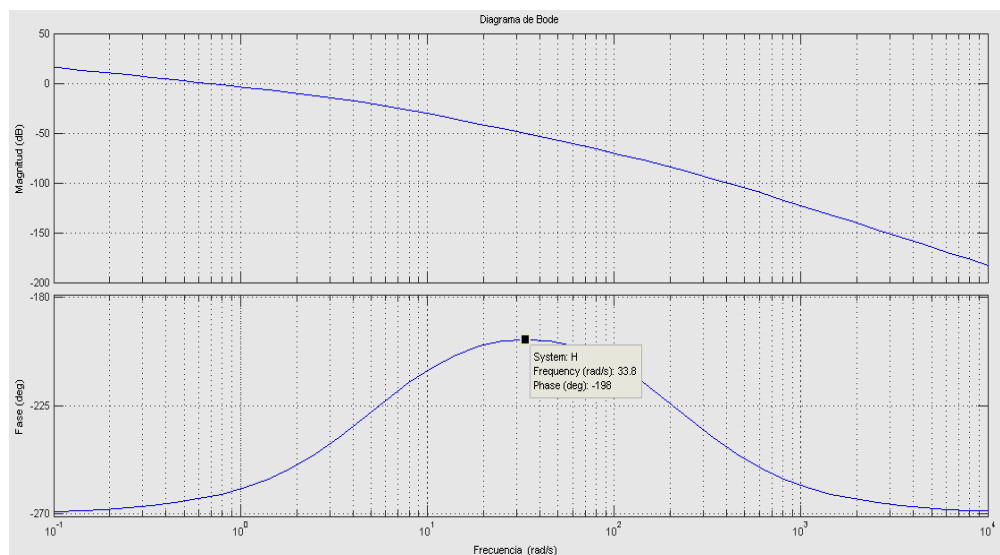


Figura 11 Diagrama de Bode servomotor BLDC.

3. Resultados

Parte de los objetivos de este trabajo fue generar un sistema de ejes cartesianos para demostrar la habilidad de modularidad para corroborar desarrollo del perfil de trayectoria.

En la figura 13 se muestra un sistema de tres ejes cartesianos de 40 30 y 20 cm respectivamente a los ejes X, Y y Z, para el actuador de movimiento está integrado por tres SBLDC AC300022 Microchip.

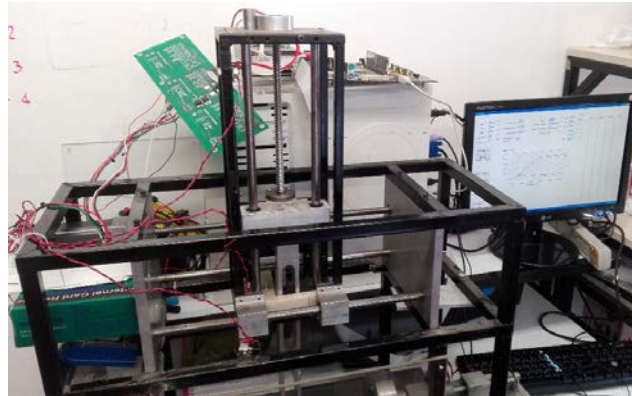


Figura 12 Sistema de tres ejes cartesianos utilizando SBLDC.

En la figura 14 se describen los elementos a bloque que integran el sistema de banco de pruebas, con tres ejes independientes. Donde se utilizó una pantalla de visualización (PC), un dispositivo FPGA Xilinx Virtex II Pro donde se implementó el control distribuido y el SBLDC.

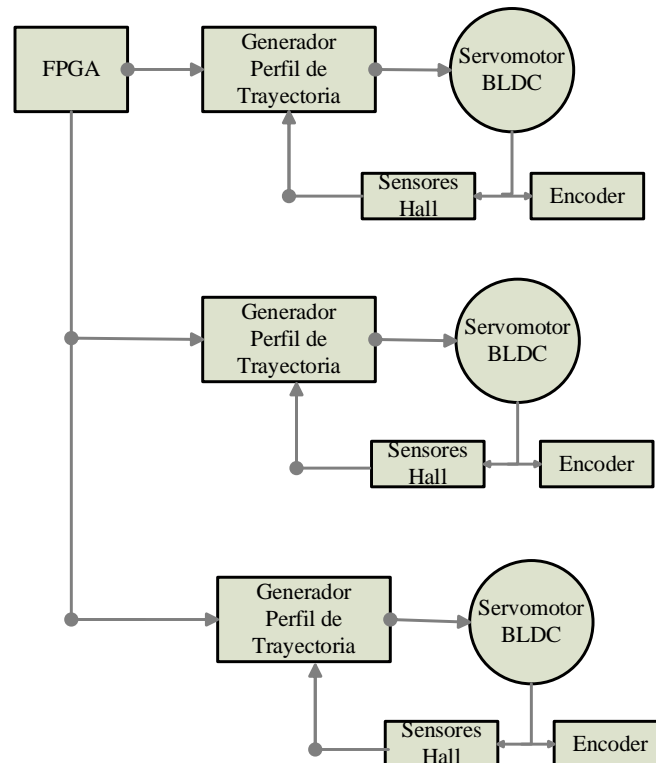


Figura 13 Bloques del sistema de control para tres ejes utilizando SBLDC.

Para el funcionamiento de un sistema multieje haciendo uso de los SBLDC, primeramente, se describe una interfaz de visualización figura 15 y configuración de los valores digitales dentro del sistema como los son posición deseada, velocidad de trayecto y aceleración; en la segunda sección se describe un control distribuido para cada SBLDC donde se encuentra un procesador configurado para realizar los cálculos requeridos dentro del perfil de trayectoria y la implementación del sistema de control de posición de lazo cerrado utilizando el paradigma de control PID. Finalmente se realizó la etapa de potencia a través de un dispositivo IPM (Modulo de energía inteligente, por sus siglas en ingles) el cual amplifica la energía del control para que pueda ser utilizada por el SBLDC.

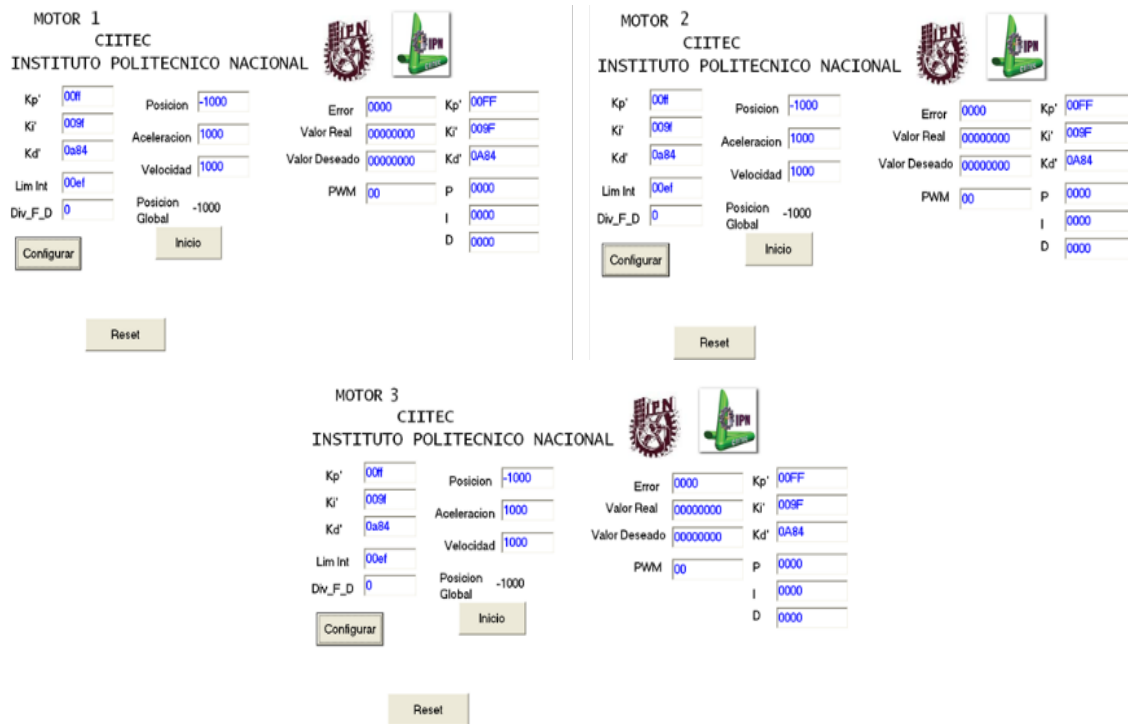


Figura 14 Interfaz de visualización para tres ejes utilizando SBLDC.

En las figuras 16 y 17 se visualiza la forma de onda trapezoidal con la cual se conmutan los SBLDC en esta se observan los periodos de conexión y desconexión que se integran a los transistores del IPM que se utiliza como puente H trifásico.

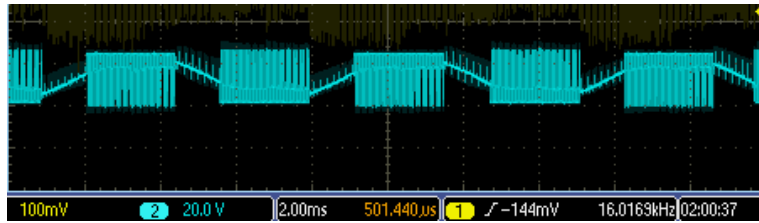


Figura 16 Forma de onda conmutación trapezoidal en el primer SBLDC.

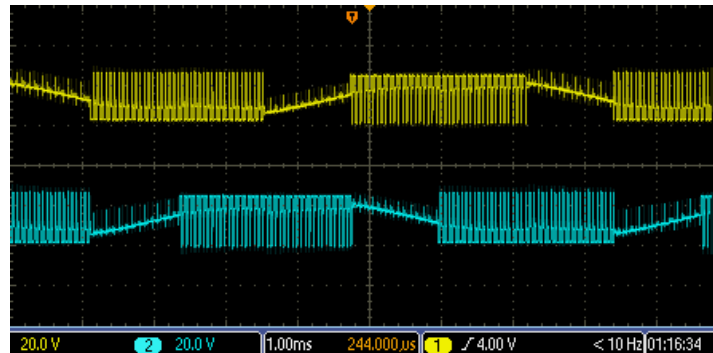


Figura 15 Forma de onda conmutación trapezoidal en segundo y tercer SBLDC.

Obsérvese que en la figura 18 la forma de corriente corresponde a una forma trapezoidal dentro del SBLDC con lo cual corresponde a lo expresado anteriormente.

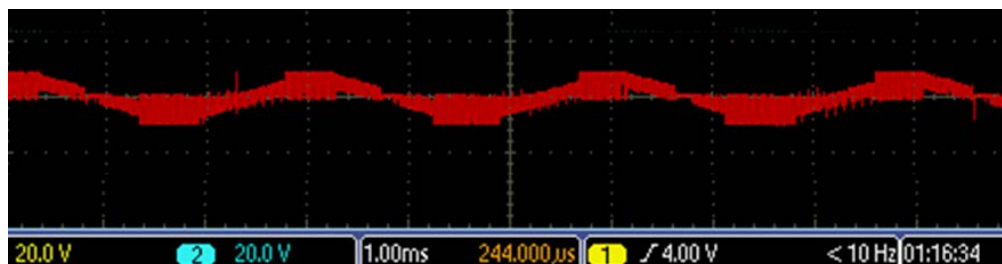


Figura 16 Forma de onda corriente SBLDC.

Adicionalmente como resultado se observa en la figura 19 el perfil de trayectoria desarrollado por los SBLDC, donde se observan las primeras 200 posiciones marcadas por el encoder observando en la línea azul la posición deseada, en el trazo rojo la posición presentada por el motor y el trazo verde implica la energía utilizada para realizar esta posición.

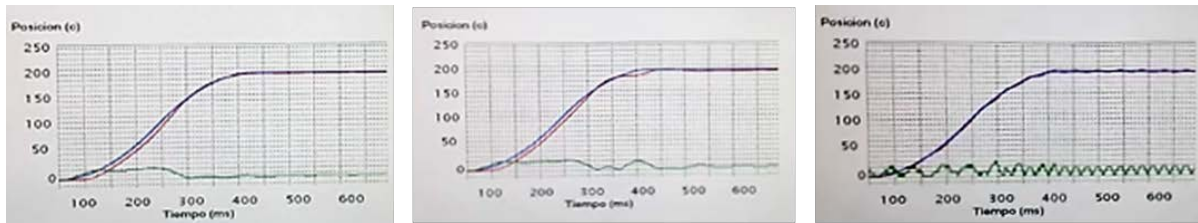


Figura 17 Forma de perfil de trayectoria individualmente SBLDC.

4. Discusión

En este artículo se mostró que el servomotor BLDC es uno de los mejores dispositivos para realizar posicionamientos en diversos sistemas multiejes. Aunque aparentemente es un sistema inestable y de tercer orden, el servomotor BLDC puede ser controlado con técnicas de control clásico, ya que, debido al retraso propio de su respuesta a un voltaje de entrada, paradigmas de control clásico y control moderno en lazo cerrado pueden ser utilizadas en sus controladores. En los servomotores BLDC podemos encontrar alta dinámica, máximo torque desde la primera revolución, tamaño reducido y uso eficiente de energía, por estas ventajas, son útiles en industrias como la aeronáutica, automotriz, robótica y automatización.

5. Bibliografía y Referencias

- [1.] Akkaya, Ş., Akbatı, O., & Görgün, H. (2014). Multiple closed loop system control with digital PID controller using FPGA. *Control, Decision and Information Technologies (CoDIT), 2014 International Conference on*, (págs. 764-769).
- [2.] Amara, A., Amiel, F., & Ea, T. (2006). FPGA vs. ASIC for low power applications. *Microelectronics journal*, 37, 669-677.
- [3.] Astarloa, A., Lázaro, J., Bidarte, U., Jiménez, J., & Zuloaga, A. (2009). FPGA technology for multi-axis control systems. *Mechatronics*, 19, 258-268.
- [4.] Chen, C.-S., & Chen, L.-Y. (2011). Cross-coupling position command shaping control in a multi-axis motion system. *Mechatronics*, 21, 625-632.

- [5.] Dwari, S., & Parsa, L. (2011). Fault-tolerant control of five-phase permanent-magnet motors with trapezoidal back EMF. *Industrial Electronics, IEEE Transactions on*, 58(2), 476-485.
- [6.] Gupta, R. A., Kumar, R., & Bansal, A. K. (2010). Artificial intelligence applications in Permanent Magnet Brushless DC motor drives. *Artificial Intelligence Review*, 33, 175-186.
- [7.] Jeong, S.-K., & You, S.-S. (2008). Precise position synchronous control of multi-axis servo system. *Mechatronics*, 18, 129-140.
- [8.] Lin, C.-M., Hsu, C.-F., & Chung, C.-M. (2009). RCMAC-based adaptive control design for brushless DC motors. *Neural Computing and Applications*, 18, 781-790.
- [9.] Martínez Fernández, G. A. (2016). Sistema de control distribuido embebido en FPGA para motores de CD en aplicaciones multieje.
- [10.] Martínez-Prado, M., Franco-Gasca, A., Herrera-Ruiz, G., & Soto-Dorantes, O. (2013). Multi-axis motion controller for robotic applications implemented on an FPGA. *International Journal of Advanced Manufacturing Technology*, 67.
- [11.] Pillay, P., & Krishnan, R. (1989). Modeling, simulation, and analysis of permanent-magnet motor drives. I. The permanent-magnet synchronous motor drive. *IEEE Transactions on industry applications*, 25, 265-273.
- [12.] Santiago-Perez, D. a., Osornio-Rios, R. A., Romero-Troncoso, R. J., & Morales-Velazquez, L. (2013). FPGA-based hardware CNC interpolator of Bezier, splines, B-splines and NURBS curves for industrial applications. *Computers & Industrial Engineering*, 66, 925-932.
- [13.] Tsai, M.-F., Quy, T. P., Wu, B.-F., & Tseng, C.-S. (2011). Model construction and verification of a BLDC motor using MATLAB/SIMULINK and FPGA control. *Industrial Electronics and Applications (ICIEA), 2011 6th IEEE Conference on*, (págs. 1797-1802).