

IMPLEMENTACIÓN DE UN SISTEMA DE ADMINISTRACIÓN Y CONTROL PARA UNA MICRO-RED DE CD UTILIZANDO PLATAFORMAS DE NATIONAL INSTRUMENTS

Juan José Martínez Nolasco

Tecnológico Nacional de México en Celaya

juan.martinez@itcelaya.edu.mx

José Alfredo Padilla Medina

Tecnológico Nacional de México en Celaya

alfredo.padilla@itcelaya.edu.mx

Elías José Juan Rodríguez Segura

Tecnológico Nacional de México en Celaya

elias.rodriguez@itcelaya.edu.mx

Agustín Sancén Plaza

Tecnológico Nacional de México en Celaya

asancenp@gmail.com

Resumen

En este trabajo se presenta el desarrollo e implementación de un Sistema de Administración y Control (SAC) aplicado a una micro-red de CD utilizando la tarjeta de desarrollo NI myRIO programada con el software de instrumentación virtual LabVIEW. El prototipo experimental de la micro-red tiene una capacidad máxima de 1 kW alimentada por dos simuladores de paneles fotovoltaicos con una potencia máxima de 600 W cada uno. El SAC opera dependiendo del nivel de voltaje del bus de CD y la demanda de energía en la micro-red, el objetivo principal de este sistema es mantener el bus operando en un rango de $190\text{ V} \pm 5\%$ aprovechando al máximo la energía generada por los simuladores de paneles

fotovoltaicos. Para las pruebas experimentales presentadas se utilizan como cargas luminarias led, luminarias fluorescentes y computadoras; demostrando que el SAC mantiene el bus de CD operando establemente en el rango propuesto.

Palabras Claves: Administración y control, micro-red CD, LabVIEW.

Abstract

This paper presents the development and implementation of a Management and Control System (MCS) applied to a micro-grid CD using the device of development NI myRIO programed with LabVIEW a virtual instrumentation software. The experimental prototype of the microgrid has a maximum capacity of 1 kW energized by two simulators of photovoltaic panels with a maximum power of 600 W. The MCS operates depending on the voltage level for the DC and the demand for energy in the microgrid, the main objective of this system is to keep the bus operating in a range of 190 V $\pm 5\%$ taking maximum advantage of the energy generated by the simulators of photovoltaic panels. For the experimental tests submitted are used as loads LED and fluorescent lighting, and also computers; demonstrating that the MCS keeps the bus CD operating stably in the proposed range.

Keywords: DC Microgrid, LabVIEW, management and control.

1. Introducción

El deterioro del medio ambiente generado por la quema de combustibles fósiles utilizados para la generación de energía eléctrica ha provocado un aumento en el uso de fuentes generadoras de energía renovable. Además, el agotamiento de los combustibles fósiles ha motivado la evaluación de alternativas seguras y limpias para la generación de energía eléctrica que dependan de fuentes de energía inagotables como es el caso de la energía fotovoltaica [Kakigano, 2013]. Por otro lado, el desarrollo tecnológico ha propiciado el aumento de soluciones electrónicas tanto para el sector industrial, público y de servicios, como para el hogar y de uso personal (dispositivos electrónicos, electrodomésticos, iluminación, vehículos eléctricos, etc.), los cuales consisten en dispositivos cuyo propósito y

función específica es facilitar la realización de actividades cotidianas o de recreación. Una característica que comparten los equipos o dispositivos electrónicos antes mencionados es la conversión de energía de CA-CD como una etapa previa a la etapa principal de conversión CD-CD, esto debido al tipo de energía eléctrica que se distribuye. Esta característica, en conjunto con el impulso actual de las fuentes de energías renovables y de los sistemas de almacenamiento de energía (banco de baterías o super-capacitores) ha impulsado el estudio de sistemas de distribución de energía eléctrica en CD, denominados micro-redes de CD (μR 's-CD) [Bae, 2012]. Una de las fuentes de energía renovables más utilizadas en la actualidad en las μR 's-CD son los Sistemas Fotovoltaicos (SF's), esto debido a que es una fuente de energía que permite extraer una potencia promedio diaria relativamente estable.

En lo que respecta a las μR 's-CD, en la literatura se han reportado investigaciones enfocadas a mejorar su funcionamiento, trabajando en el diseño de los sistemas de administración y control [Jin, 2014], [Shadmand, 2014], [Dizqah, 2015], [Morstyn, 2016] y [Zhang, 2011].

Dentro de las investigaciones realizadas con μR 's-CD en [Sun, 2011], [Zhang, 2011], [Hasanien, 2016] y [Attanasio, 2013] se diseñaron estrategias de control para μR 's-CD con SF's, sistemas de almacenamiento de energía, cargas resistivas y convertidores CD-CA para interconectarse a la REP. Estas μR 's-CD operan con un bus de CD que trabaja en un rango de 180 a 210 V.

Lo antes mencionado, deja un indicio de las necesidades tecnológicas y del amplio interés por integrar fuentes de energía renovables y diferentes tipos de cargas en una μR -CD, así como el diseño de Sistemas de Administración y Control (SAC). Es por esto que con la finalidad de analizar el comportamiento de una μR -CD ante la conexión y desconexión de cargas reales como luminarias, computadora de escritorio, etc., en este artículo se presenta la implementación de un SAC para un prototipo experimental de una μR -CD con una potencia máxima de 1 kW, alimentada por dos SF's como fuentes de energía renovables. Este sistema tiene como propósito mantener el voltaje de CD del bus de la micro-red dentro de un rango de 190 V $\pm 5\%$ ante la conexión y desconexión de cargas y fuentes. El SAC

opera dependiendo del nivel de voltaje del bus y la demanda de energía, este SAC se implementó sobre la plataforma NI myRIO-1900 de la compañía National Instruments, y se diseñó a través del software de instrumentación virtual LabVIEW. En el apartado II de este artículo se presenta la descripción de la μ R-CD propuesta, en el apartado III se describe el algoritmo del SAC de la μ R-CD. Por último, en los apartados IV y V se presentan las pruebas experimentales y las conclusiones respectivamente.

2. Métodos

La μ R-CD propuesta fue diseñada para manejar una potencia máxima de 1 kW con un bus de CD de 190 V . En la figura 1 se presenta el diagrama a bloques de la μ R-CD propuesta, en la cual se puede observar el flujo de la energía entre los diferentes elementos que conforman el sistema energía en la μ R-CD son los SF's, los cuales están conformado por dos Paneles Fotovoltaicos (PF's) que alimentan cada uno a un convertidor CD-CD con una capacidad de 0.6 kW . Para simular el comportamiento de los PF's se emplearon dos módulos Simuladores de Paneles Fotovoltaicos (SPF's) de la marca Agilent modelo E4360A. El segundo elemento que forma parte de la μ R-CD propuesta es el convertidor CD-CA, el cual permite interconectar la μ R-CD con la Red Eléctrica Principal (REP), transfiriendo a la REP la energía generada por los SF's que no se utiliza por las cargas locales.

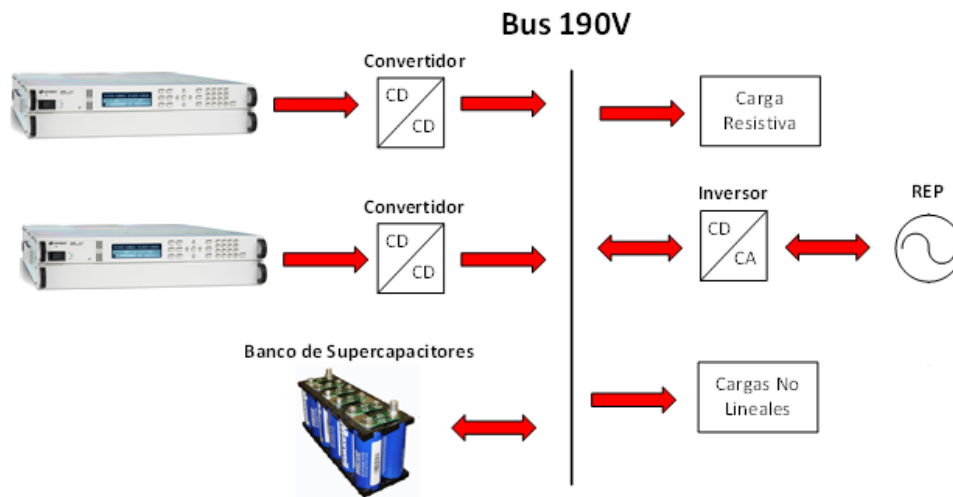


Figura 1 Diagrama de bloques de la Micro-Red de CD propuesta.

La μ R-CD cuenta con un banco de super-capacitores de $0.230 F$ conectado en paralelo al bus de CD con el propósito de mantener el nivel de voltaje del bus de CD durante los intervalos de conexión o desconexión del inversor o de las cargas lineales y no lineales. A continuación, se describen las características y condiciones de diseño de los elementos que conforman la μ R-CD propuesta.

Convertidor CD-CD

Las fuentes principales de energía de la μ R-CD propuesta son los SF's. Estos SF's están conformados por dos PF's que alimenta cada uno a un convertidor CD-CD en topología elevador. En la figura 2 se presenta el diagrama esquemático del convertidor CD-CD elevador, el cual fue diseñado para establecer una ganancia $V_{bus}/V_{PF}=1.5$. Esta ganancia permite asegurar un voltaje de salida del convertidor de $190 V$ cuando el SPF se encuentra en el Punto de Potencia Máxima (PPM). Se propone que el convertidor opere en modo conducción continua, para esto se supone que la corriente (I_L) en el inductor (L) aumenta y disminuye linealmente durante el tiempo de encendido y de apagado del interruptor, respectivamente.

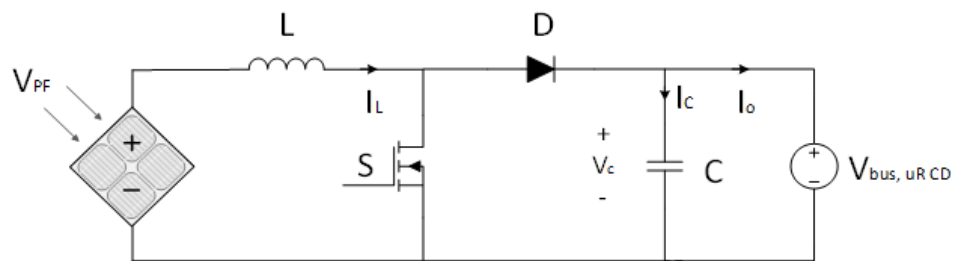


Figura 2 Diagrama del convertidor de potencia CD-CD elevador.

Para utilizar los SPF's es necesario configurar su curva de operación, los parámetros necesarios para dicha configuración son: el voltaje en el punto de potencia máxima ($V_{ppm}=120 V$), voltaje de circuito abierto ($V_{ca}=130 V$), corriente en el punto de potencia máxima ($I_{ppm}=4.2 A$) y la corriente de corto circuito ($I_{cc}=5 A$). Con estos valores definidos a los parámetros de los SPF's se realizan las pruebas experimentales presentadas en este trabajo. Con esta configuración cada SPF puede entregar una potencia máxima de $500 W$.

Convertidor CD-CA

El objetivo principal del SAC de la μ R-CD es extraer la potencia máxima a los PF's, por lo tanto, si la cantidad de energía generada por los PF's es mayor que la energía demandada por las cargas conectadas al bus de CD, entonces se habilita el convertidor CD-CA para inyectar la energía restante a la REP. En la figura 3 se presenta el diagrama esquemático del convertidor CD-CA implementado. Este convertidor requiere de un filtro *LCL* como interfaz entre el inversor y la REP que permite acondicionar la forma de onda senoidal conforme a la norma vigente. Por otro lado, en el bus de CD se requiere de un capacitor C_{bus} para ayudar a mantener estable el nivel de voltaje del bus.

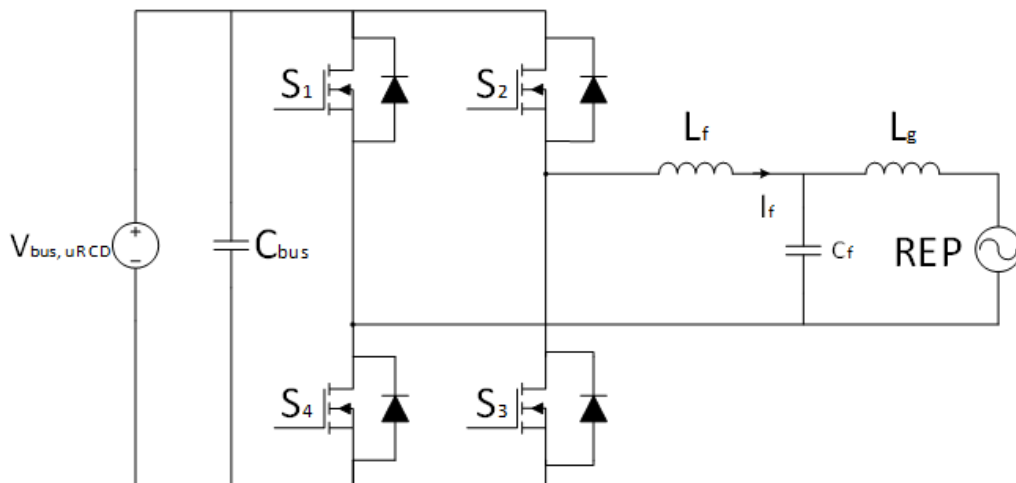


Figura 3 Diagrama esquemático del convertidor CD/CA.

Descripción de Cargas

Para evaluar el funcionamiento de la μ R-CD bajo diferentes escenarios, se emplearon cargas con características lineales y no lineales. Como carga lineal se utilizó un banco resistivo de 600Ω , y como cargas no lineales dos tipos de luminarias. El primer grupo de luminarias consiste de siete lámparas tipo led comerciales de $23 W$ cada una, mientras que el segundo grupo está conformado por cuatro luminarias tipo Louver con tres lámparas fluorescentes de $28 W T5$ cada una, con balastro electrónico comercial. Otra carga no lineal utilizada durante las pruebas es una computadora de escritorio, la cual puede demandar una

potencia máxima de 300 W. El emplear este tipo de cargas no lineales a esta tensión de alimentación obedece a que no tienen inconvenientes de operar correctamente a 190 V_{CD}, ya que por especificación del fabricante su alimentación está dentro del rango de tensión de entrada universal que es de 100-264 V_{CA}.

Sistema de Administración y Control

El objetivo principal del Sistema de Administración y Control (SAC) es mantener el bus de CD de la μ R-CD en un rango de 190 V \pm 5 %, de tal forma que las cargas conectadas al bus de CD puedan operar correctamente y sin ningún inconveniente. El SAC implementado presenta dos modos de operación, aislado e interconectado a la REP. En la figura 4 se presenta el diagrama de flujo del algoritmo del SAC para el modo de operación aislado de la REP, el cual consta de tres estados diferentes los cuales se describen a continuación:

1. El primer estado es **Arranque** (inicio de operación de la μ R-CD). En este estado los SF's trabajan con una acción de control Proporcional-Integral (PI), esta acción de control permite llevar al bus de CD al nivel de voltaje deseado de 190 V, además mantiene el bus estable al conectar y desconectar cargas al bus. Si el voltaje del bus disminuye de 185 V, el SAC cambia al estado **Máxima Potencia**, y ahora los SF's trabajan con el control para el Seguimiento del Punto de Potencia Máxima (SPPM).
2. El segundo estado es **Máxima Potencia**, en este estado ambos SF's operan con el control para el SPPM utilizando el algoritmo Perturbar y Observar (P&O). Los SF's se mantendrán en esta condición siempre y cuando el nivel de voltaje del bus de CD sea menor a 195 V y mayor a 182 V. Si el voltaje del bus es mayor a 195 V el SAC cambia al estado **Arranque**, de lo contrario, si el voltaje del bus es menor a 182 V, la energía demandada por las cargas conectadas al bus es mayor que la energía generada por los SPF's, en este caso es necesario otra fuente que entregue energía al sistema, como un banco de baterías o interconectarse a la REP. Estos son trabajos futuros del SAC y el prototipo experimental de la micro-red.

3. El ultimo estado es **Deshabilita Cargas**, en este estado el SAC desconecta las cargas debido a que el suministro de energía de la μ R-CD es menor que la energía que demandan las cargas.

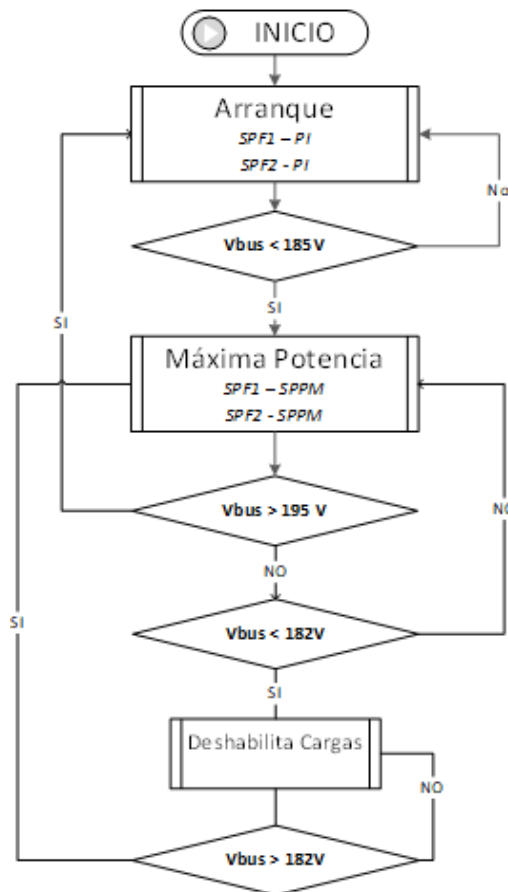


Figura 4 Diagrama de flujo del algoritmo SAC para el modo de operación aislado.

En la figura 5 se presenta el diagrama de flujo que describe el funcionamiento de la μ R-CD en el modo de operación interconectada a la REP. Para realizar la interconexión con la REP es necesario que la μ R-CD trabaje en el estado **Arranque** del modo aislado. Esto significa que no se está extrayendo la potencia máxima de los PF's. En este modo de operación los SF's operan siempre en modo SPPM, mientras que el convertidor CD-CA inyecta la energía eléctrica excedente a la REP. Sin embargo, si el nivel de voltaje del bus de CD cae debajo de 182 V, entonces la energía generada por los SPF's no es suficiente para suministrar energía a las cargas y a la REP.

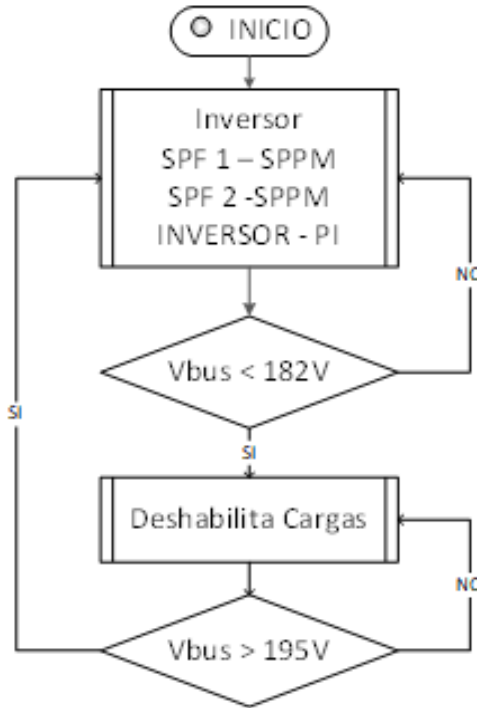


Figura 5 Algoritmo de control del SAC en el modo de operación interconectado a la REP.

En la figura 6 se presenta el diagrama de bloques del SAC para la μ R-CD, el cual se implementó en dos plataformas NI myRIO-1900 (NI myRIO_1 y NI myRIO_2) programadas con el software de instrumentación virtual LabVIEW. El SAC 1 se embebió en la NI myRIO_1, siendo este el responsable de la ejecución del control de los dos SF's. El algoritmo de control de estos sistemas funciona bajo dos modos de operación. En el primer modo de operación se utiliza una ley de control clásica (acción de control PI) para mantener el nivel de voltaje del bus dentro del rango establecido. En la figura 7 se ilustra el diagrama del convertidor con el controlador PI, este controlador monitorea el nivel de voltaje de salida del convertidor y en base a los cambios realiza acciones correctivas para eliminar los efectos generados por las perturbaciones del sistema.

En el segundo modo de operación se implementó un algoritmo encargado del SPPM basado en el algoritmo P&O, este algoritmo necesita que el voltaje y la corriente entregados por los SPF's sean monitoreados permanentemente durante la operación de la μ R-CD. En la figura 8 se presenta el diagrama esquemático del controlador para el SPPM, este controlador modifica el ciclo de trabajo del

interruptor de potencia y monitorea los cambios en la potencia de los PF's, buscando siempre generar un aumento en la potencia extraída de los paneles. En la figura 9 se ilustra el diagrama de flujo del algoritmo P&O.

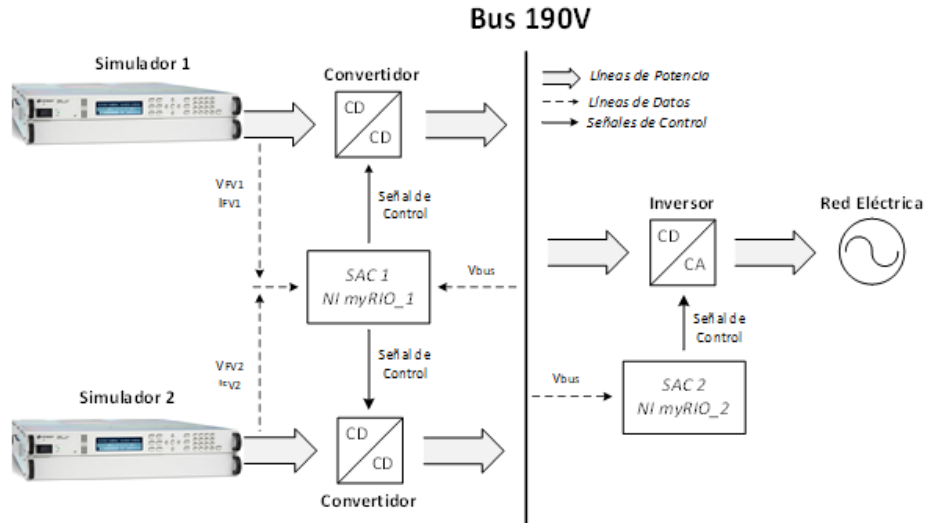


Figura 6 Diagrama de la Micro-red CD con el SAC implementado.

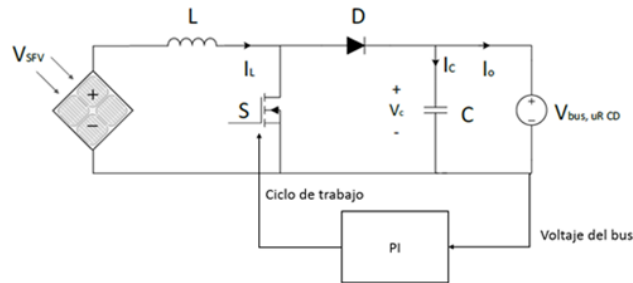


Figura 7 Diagrama del sistema de control en modo voltaje para el convertidor boost.

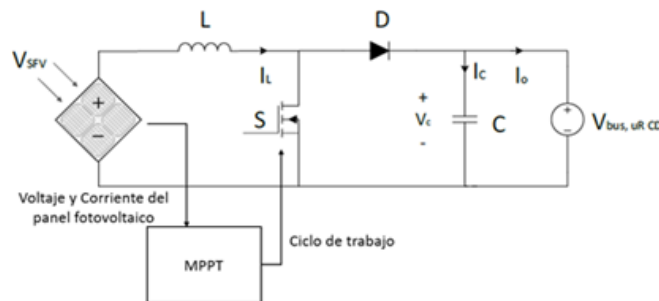


Figura 8 Diagrama del sistema de control para el SPPM.

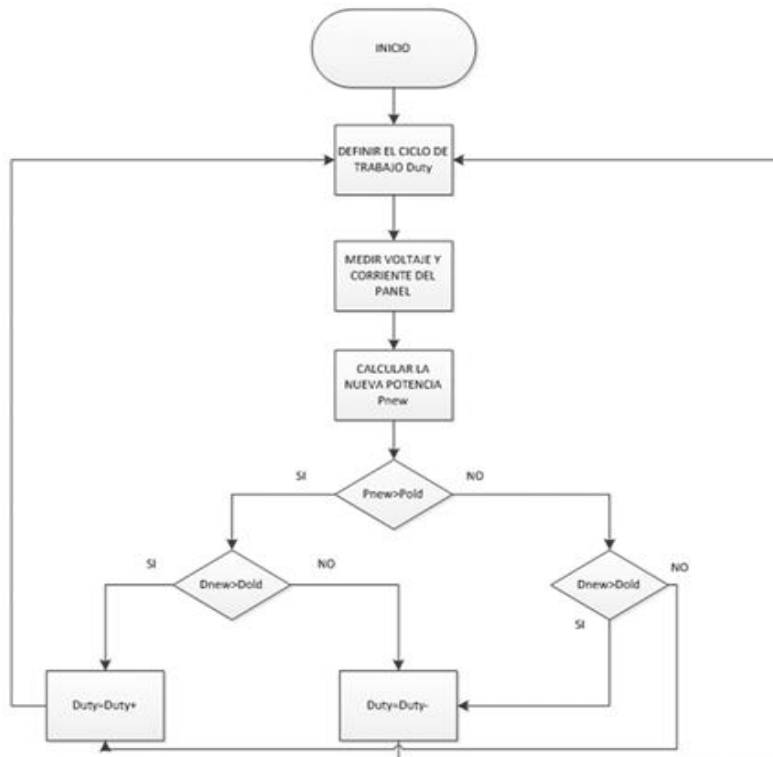


Figura 9 Algoritmo de control perturbar y observar.

En la plataforma NI myRIO_2 se embebió el SAC 2, responsable del control del convertidor CD-CA encargado de la interconexión de la μ R-CD con la REP. El control implementado es un control descentralizado con una acción de control PI, cuyas decisiones dependen del estado del nivel de voltaje del bus de CD. Si el nivel de voltaje del bus disminuye, entonces la cantidad de energía inyectada a la REP también disminuye lo que por consecuencia se refleja con un aumento del nivel de voltaje del bus de CD; caso contrario, se aumenta la cantidad de energía inyectada a la REP para disminuir el nivel de voltaje presente en el bus de CD. En la figura 10 se muestra el diagrama de bloques de la estructura general del SAC 2 implementado en la NI myRIO_2.

La sincronización entre la señal generada por el inversor y la REP se lleva a cabo a través de los módulos de detección de cruce por cero y del algoritmo SOGI-FLL en el momento que el SAC lo requiera. Las señales de control de los cuatro interruptores del inversor de puente completo se generan al comparar la señal de salida del bloque SOGI-FLL con una señal triangular de 25 kHz de frecuencia.

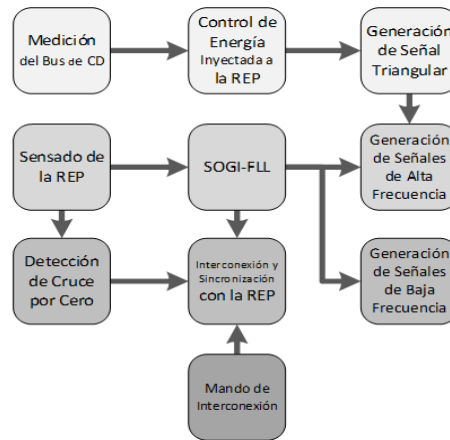


Figura 10 Diagrama del algoritmo implementado para el SAC 2.

3. Resultados

En este apartado se presentan los resultados experimentales obtenidos con la μ R-CD propuesta. Estos resultados se obtuvieron generando cambios de carga en el bus de CD. Al inicio de la operación de la μ R-CD, esta necesita de un periodo de **pre-arranque**, en el cual se encienden los SPF's para cargar el banco de super-capacitores. El periodo de **pre-arranque** se debe mantener hasta que el voltaje en el bus de CD se estabilice. Posteriormente, la μ R-CD puede entrar en operación en el estado **Arranque**, para después tomar la decisión de operar aislada o interconectada con la REP. Al encender los SPF's el bus tiene una carga resistiva de $116 W$. En la figura 11 se presenta el comportamiento del encendido del sistema. El bus tarda 6.4 segundos en alcanzar un voltaje de $128 V$ provocado solo por los SPF's, debido a que los convertidores CD-CD elevadores están apagados.

Una vez que el bus de CD se estabiliza, se enciende el sistema de administración, el cual inicia en el estado de **ARRANQUE**, en este modo los SF's operan en modo control de voltaje. El tiempo que tarda el bus en alcanzar el nivel deseado de $190 V$ es de 20 segundos, este comportamiento se puede apreciar en la figura 12.

Cuando el sistema de administración trabaja en el estado de **ARRANQUE**, el sistema puede responder ante cambios de carga operando en el mismo estado, manteniendo el control del bus con el control de voltaje sobre los convertidores de los SF's. En la figura 13 se muestra el comportamiento al conectar una carga de

iluminación led de 115 W, además, en la figura 14 se presenta el comportamiento al desconectar la carga.

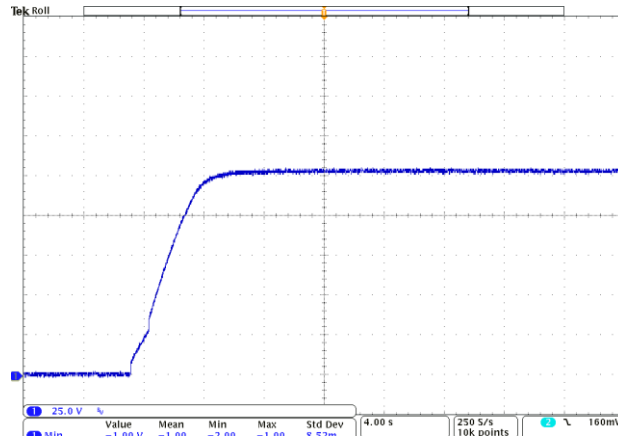


Figura 11 Comportamiento del bus en el encendido de los SPF's.

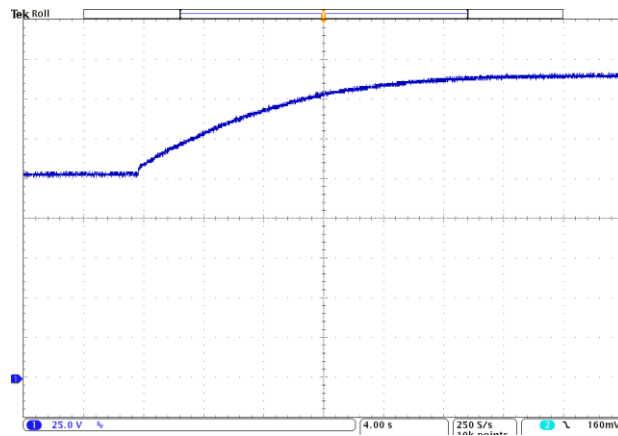


Figura 12 Comportamiento del bus al arrancar el sistema de administración.

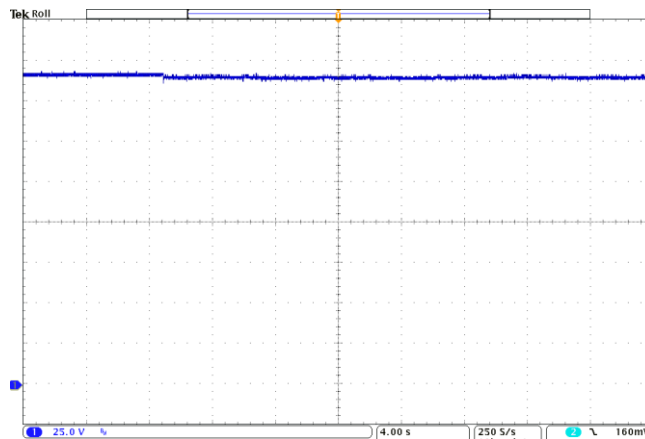


Figura 13 Comportamiento del bus ante la conexión de luminaria led.

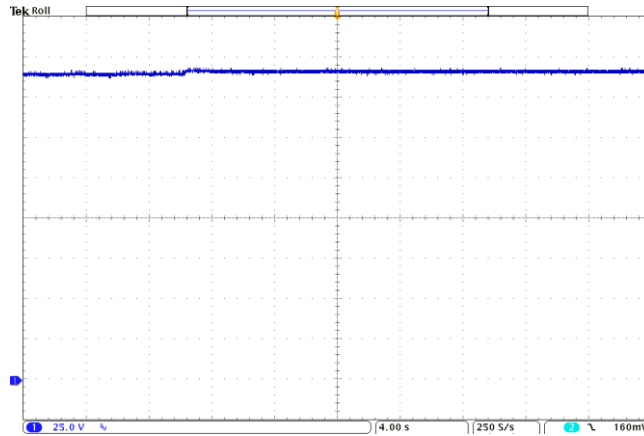


Figura 14 Comportamiento del bus ante la desconexión de luminaria led.

Para las siguientes pruebas se configuran los SPF's con los siguientes parámetros: $I_{ppm} = 2$, $I_{cs} = 3$, $V_{ppm} = 120$ y $V_{co} = 130$. Con estos parámetros los paneles entregan una potencia máxima de 240 W cada uno. Para probar el comportamiento del sistema en los límites se realizan pruebas conectando y desconectando cargas de luminarias fluorescentes. El comportamiento del bus al conectar una carga fluorescente de 300 W se presenta en la figura 15, mientras que en la figura 16 se aprecia el comportamiento al desconectar la misma carga.

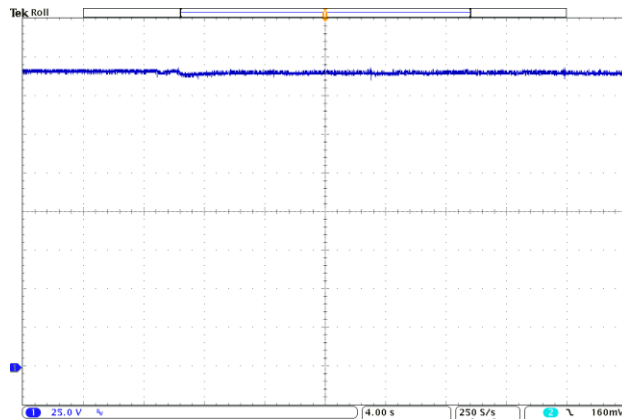


Figura 15 Comportamiento del bus al conectar lámparas fluorescentes de 300 W.

Los picos al conectar y desconectar las cargas son menores a los 5 V y el tiempo de la transición es de 4 segundos. En las figuras 17 y 18 se presenta el comportamiento del bus al conectar y desconectar una carga fluorescente de 400 W, colocando al límite la potencia que generan los simuladores fotovoltaicos. Al

realizar la conexión de la carga la caída de voltaje en el bus es de 5 V con un tiempo transitorio de 4 segundos, mientras que al realizar la desconexión el pico del bus es de 8 V y la transición tiene una duración de 10 segundos.

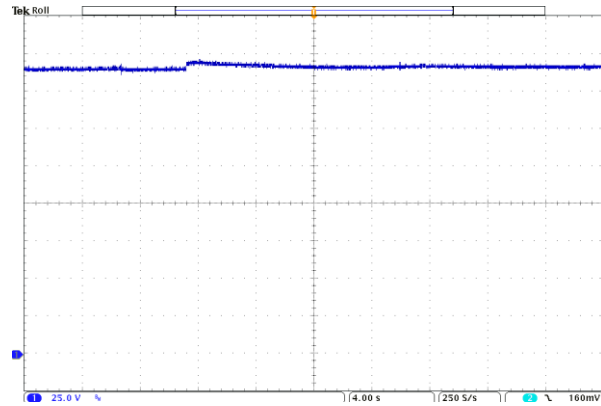


Figura 16 Comportamiento del bus al desconectar lámparas fluorescentes de 300 W.

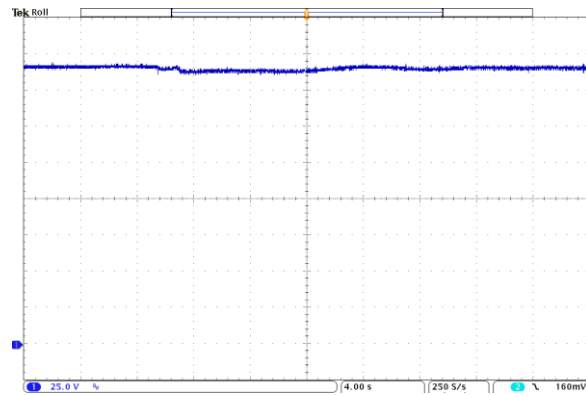


Figura 17 Comportamiento del bus al conectar lámparas fluorescentes de 400 W.

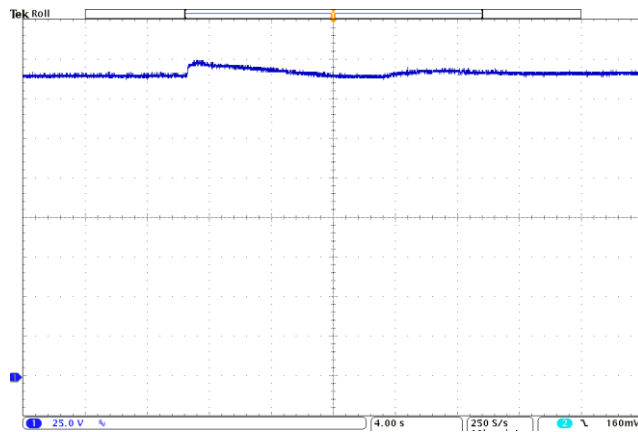


Figura 18 Comportamiento del bus al desconectar lámparas fluorescentes de 400 W.

En esta prueba se genera la interconexión de la μ R-CD con la REP. En esta condición los SF's operan con el algoritmo de control para el SPPM y se habilita el convertidor CD-CA para inyectar energía a la REP. De esta forma se logra inyectar a la REP, la energía restante entre la energía generada por los SPF's y la energía consumida por las cargas conectadas al bus de CD. Durante la interconexión con la REP el nivel de voltaje del bus de CD sufre una caída del 2.2 % con una duración de la respuesta transitoria de 2.35 segundos. En la figura 19 las lámparas fluorescentes con una demanda de 336 W están conectadas al bus de CD, por lo que la energía disponible para inyectar a la REP es de 320 W.

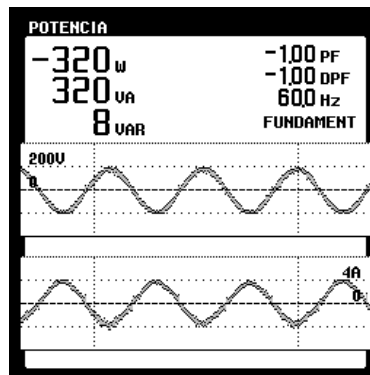


Figura 19 Oscilogramas de voltaje-corriente salida del inversor interconectado con la REP.

4. Discusión

El uso de la tecnología de National Instrument permite desarrollar aplicaciones útiles para aplicaciones de administración y control en Micro-Redes de CD. Esto debido a la fácil implementación de sistemas de control complejos embebidos útiles para el control de convertidores electrónicos de potencia.

5. Conclusiones

En el presente trabajo se diseñó e implementó una μ R-CD para una potencia máxima de 1 kW con un bus de CD con nivel de voltaje 190 V, la cual puede operar aislada o interconectada con la REP. La μ R-CD propuesta está conformada por dos sistemas fotovoltaicos, un inversor de puente completo y cargas electrónicas (tipo iluminación y equipo de cómputo).

Se implementó un SAC (sistema de administración y control) para la μ R-CD embebido sobre la plataforma NI myRIO-1900 utilizando para el diseño del SAC el software de programación virtual LabVIEW.

En los resultados experimentales se presenta el funcionamiento de la μ R-CD bajo diferentes condiciones de operación, todas ellas con el objetivo de evaluar la respuesta del bus CD ante perturbaciones provocadas por la conexión y desconexión al bus de CD de fuentes de energía y de cargas reales. A lo largo de las diferentes pruebas realizadas se observó que el bus de voltaje de la μ R CD propuesta se mantiene dentro del rango de operación establecido previamente en el diseño, y en cada caso el tiempo de respuesta transitorio fue relativamente corto. Esto se puede traducir en que el bus de voltaje de la μ R-CD propuesta es capaz de alcanzar la estabilidad en un corto plazo después de ser expuesto a diferentes perturbaciones. Además, en los experimentos realizados no se observó ningún inconveniente en la operación de los convertidores de potencia, por lo que se sugiere que es posible extrapolarla el diseño de la μ R-CD propuesta a una mayor potencia.

Por último, para completar las capacidades de la μ R-CD propuesta, es necesario integrar a la μ R-CD un convertidor CD-CD bidireccional para la carga y descarga de un banco de batería, el cual funcionará como el sistema de respaldo de la μ R-CD. También se está trabajando en ampliar las capacidades del convertidor de enlace con la REP, ya que en la actualidad solo opera en el modo inversor y no como rectificador con alto factor de potencia.

6. Bibliografía y Referencias

- [1] Attanasio, R., Gennaro, F., & Scuderi, G., A grid tie micro inverter with reactive power control capability. In AEIT Annual Conference, IEEE, pp.1-6, 2013.
- [2] Sun, K., Zhang, L., Xing, Y., & Guerrero, J. M., A distributed control strategy based on DC bus signaling for modular photovoltaic generation systems with battery energy storage. IEEE Transactions on Power Electronics, 26(10), pp. 3032-3045, 2011.

- [3] Bae, S., & Kwasinski, A., Dynamic modeling and operation strategy for a microgrid with wind and photovoltaic resources. *IEEE Transactions on smart grid*, 3(4), pp. 1867-1876, 2012.
- [4] Dizqah, A. M., Maheri, A., Busawon, K., & Kamjoo, A., A multivariable optimal energy management strategy for standalone dc microgrids. *IEEE transactions on power systems*, 30(5), pp. 2278-2287, 2015.
- [5] Hasanien, H. M., An adaptive control strategy for low voltage ride through capability enhancement of grid-connected photovoltaic power plants. *IEEE Transactions on Power Systems*, 31(4), pp. 3230-3237, 2016.
- [6] Jin, C., Wang, P., Xiao, J., Tang, Y., & Choo, F. H., Implementation of hierarchical control in DC microgrids. *IEEE transactions on industrial electronics*, 61(8), pp. 4032-4042, 2014.
- [7] Kakigano, H., Miura, Y., & Ise, T., Distribution voltage control for dc microgrids using fuzzy control and gain-scheduling technique. *IEEE transactions on power electronics*, 28(5), pp. 2246-2258, 2013.
- [8] Morstyn, T., Hredzak, B., Demetriades, G. D., & Agelidis, V. G., Unified distributed control for DC microgrid operating modes. *IEEE Transactions on Power Systems*, 31(1), pp. 802-812, 2016.
- [9] Shadmand, M. B., & Balog, R. S., Multi-objective optimization and design of photovoltaic-wind hybrid system for community smart DC microgrid. *IEEE Transactions on Smart Grid*, 5(5), pp. 2635-2643, 2014.
- [10] Zhang, L., Sun, K., Xing, Y., Feng, L., & Ge, H., A modular grid-connected photovoltaic generation system based on DC bus. *IEEE transactions on power electronics*, 26(2), pp. 523-531, 2011.
- [11] Zhang, L., Wu, T., Xing, Y., Sun, K., & Gurrero, J. M., Power control of DC microgrid using DC bus signaling. In *Applied Power Electronics Conference and Exposition (APEC), 2011 Twenty-Sixth Annual IEEE*, pp. 1926-1932, 2011.