

Diseño y simulación de un Convertidor CD/CD entrelazado con capacidad de elevación

Héctor Juan Carlos López Tapia

Instituto Tecnológico de Celaya

hector.lopez@itcelaya.edu.mx

Juan Luis Ramírez Mata

Instituto Tecnológico de Celaya

Jlrm_3161@hotmail.com

Leonel Estrada Rojo

Instituto Tecnológico Superior del Sur de Guanajuato

l.estrada@itsur.edu.mx

Resumen

Los convertidores CD/CD con capacidad de elevación se suelen utilizar en aplicaciones donde se cuenta con fuentes de alimentación con tensiones menores a las requeridas por la carga. Algunas de las fuentes de energía renovables como lo son: la solar, eólica o celdas de combustible generan tensiones relativamente bajas y en algunos casos variables, por lo que es necesario el uso de convertidores de potencia para el acondicionamiento de la energía en función de la aplicación para la que estén destinadas. En este documento se detalla una nueva topología de convertidor CD-CD que tiene como finalidad elevar la tensión y regularla, adicionalmente consigue un bajo rizado de corriente en la entrada, lo cual es una característica de operación deseable para celdas de combustible, sin embargo, no se limita solo a esta aplicación.

Palabras clave: Convertidor CD/CD, topología, elevación, bajo rizo.

1. Introducción

Desde las primeras aplicaciones donde se empleó la electricidad para el beneficio de la sociedad, su uso se ha incrementado de manera exponencial, a tal grado que hoy día es imposible concebir a la civilización humana sin este recurso. Desde su generación hasta su uso es necesario el acondicionamiento del voltaje o de la corriente para emplearla en alguna aplicación específica, para su transporte desde las centrales eléctricas, es necesario el uso de transformadores, para la utilización en múltiples aparatos electrónicos se requiere en la gran mayoría de las ocasiones convertir la electricidad de tipo alterna a directa; con el crecimiento en el uso de las energías renovables, la utilización de los convertidores de potencia se ha incrementado, pues estos permiten demandar de manera controlada la energía proveniente de cualquier fuente. El convertidor CD/CD acondiciona la energía eléctrica de tipo directa a otro, también de tipo directa pero que va de acuerdo a las necesidades de la aplicación, y manteniendo constante el voltaje o la tensión.

De acuerdo a la aplicación, los convertidores CD/CD pueden o no tener aislamiento eléctrico, la principal característica de esta propiedad es que ofrecen protección a la etapa primaria, lo cual, en algunos casos es lo más deseable, sin embargo, una desventaja de usar transformador es la reducción de la eficiencia debido al acoplamiento magnético. Para incrementar la eficiencia con transformador se emplean diversas estrategias tales como:

- Mejorar la integración del elemento magnético [1-5].
- Supresores de pico activos para la recuperación de energía [6-7].

Para el caso de aquellas aplicaciones que no requieren transformador se busca incrementar la eficiencia mediante:

- Conmutación a voltaje o corriente cero [7-8].
- Supresores de pico activos para la recuperación de energía [9-10].

Las celdas de combustible son una de las fuentes renovables que requieren de convertidores elevadores para su mejor operación, debido a que las tensiones generadas

bajas, a su vez el rizado de corriente que se debe demandar de ellas, debe ser bajo ya que la dinámica del flujo del combustible es relativamente lenta.

El funcionamiento de la celda de combustible consiste en hacer fluir el hidrógeno a través de un ánodo por el cuál pasa el único electrón del hidrógeno, mientras los iones positivos son conducidos por una membrana electrolítica hacia el cátodo, donde en presencia del catalizador se combinan con el oxígeno y se obtiene agua pura y calor, que en algunos casos se reaprovecha para el calentamiento de agua, el proceso se ilustra en la figura 1.

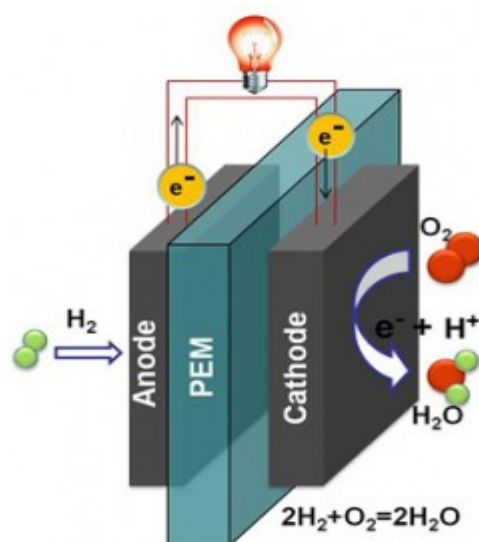


Fig. 1.- Funcionamiento de la celda de combustible.

Las principales características de las celdas de combustible son:

- No genera ruido audible.
- No producen emisiones contaminantes.
- Tiene una buena eficiencia, algunas alcanzan un 70%.
- Utiliza una diversidad de combustibles. [11]

Existen diferentes tipos de celdas de combustibles que se clasifican por el tipo de electrolito que utilizan, como se muestra en la tabla 1, la temperatura de operación varía

entre los 50 y 1000°C, la eficiencia eléctrica va desde 20% hasta 70% y se les puede suministrar una diversidad de combustibles dependiendo del tipo de celda.

Celda de combustible.	Electrolito.	Temperatura de operación.	Eficiencia eléctrica.	Combustible y oxidante
Alcalina (AFC)	Solución de hidróxido de potasio (KOH)	60°-120°C	60-70%	H ₂ O ₂
Membrana de intercambio protónico (PEMFC)	Membrana de intercambio Protónico	50°-120°C	40-60%	H ₂ O ₂ -Aire
Metanol Directo (DMFC)	Membrana de intercambio protónico	~130°C	20-30%	CH ₃ OH O ₂ -Aire
Ácido Fosfórico (PAFC)	Ácido fosfórico	160°-220°C	55%	Gas natural, bio-gas, H ₂ O ₂ -Aire
Carbonato fundido (MCFC)	Mezcla fundida de carbonatos alcali-metálicos	620°-660°C	65%	Gas natural, bio-gas, H ₂ O ₂ -Aire
Oxido solido (SOFC)	Cerámica de óxido conductora de iones	800°-1000°C	60-65%	Gas natural, bio-gas, H ₂ O ₂ -Aire

Tabla 1.- Clasificación de las celdas de combustible.

Para lograr el acondicionamiento de energía de alguna fuente renovable a una carga se suelen tener las etapas que se muestran en la fig. 2 [12, 13].

- La fuente de energía eléctrica.
- Un convertidor de potencia, para suministrar la energía regulada.
- Un dispositivo de almacenamiento de energía temporal.

- Las cargas (motor, laptop, lámpara, etc.).

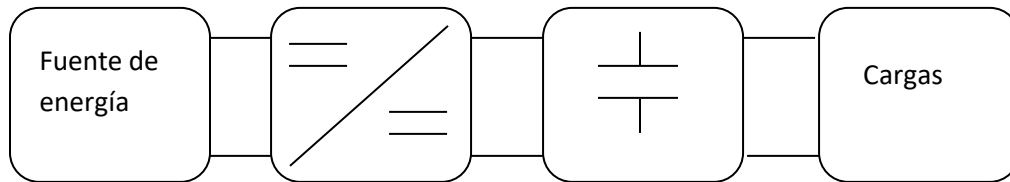


Fig. 2.- Componentes de un sistema alimentado por celdas de combustibles.

El bloque del convertidor de potencia tiene la función de llevar el voltaje, proveniente de la fuente de energía, a una magnitud determinada y mantenerla. El convertidor de potencia se selecciona de acuerdo con la función a utilizar (elevar, reducir, etc.) [13], las principales características con las que debe contar el convertidor CD/CD en caso de trabajar con celdas de combustible son:

- Bajo rizado de corriente de entrada.
- Disminución en los picos de tensión.
- Elevación de tensión.

Con base en estas características, a continuación se hace una descripción de topologías de convertidores CD/CD, donde se mencionan su funcionamiento en general y en algunos casos son empleadas para alguna aplicación específica.

2. Convertidores CD-CD de elevación

En la actualidad se han propuesto diversas topologías de convertidores CD/CD con elevación donde se disminuyen el rizo de corriente a la entrada, también se disminuyen

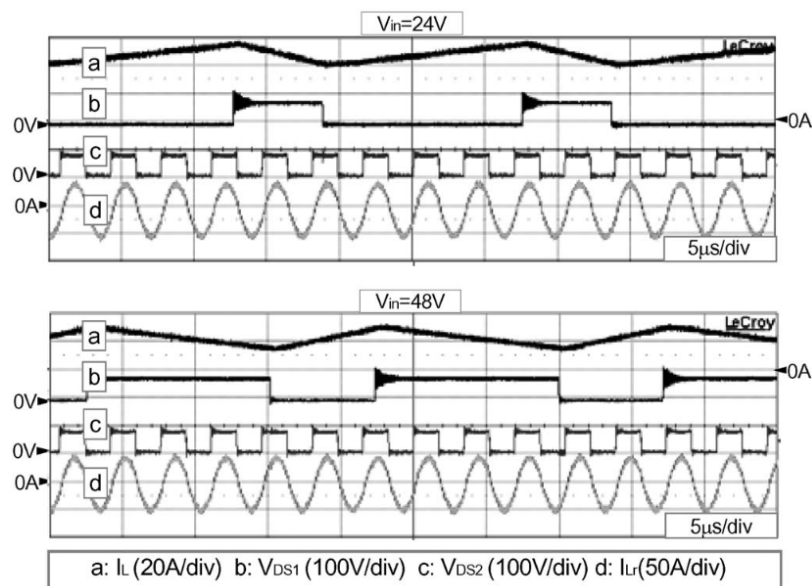


Fig. 4 Formas de onda del convertidor CD/CD resonante.

2.2. Convertidor de alta elevación con clamp activo y doblador de corriente de entrada y doblador de voltaje de salida para sistemas de potencia de celdas de combustible [15]

En [15] se presenta un sistema que consiste en un circuito de clamp activo, un doblador de corriente a la entrada y un doblador de voltaje a la salida, como se muestra en la fig. 5, utilizando la técnica de cero corriente en el apagado se logra eliminar la recuperación inversa en los diodos y reducir los esfuerzos en los interruptores. Su funcionamiento comienza cuando los S_1 y S_2 están activos haciendo que se cargue L_1 y L_2 , después se desactiva S_2 y se activa S_4 pero comienza a conducir D_{S4} , esto ocasiona resonancia entre L_{lk} y C_r , cuando la corriente I_{D2} se vuelve 0 por el efecto de la resonancia, deja de conducir el diodo D_2 y elimina el problema de recuperación inversa, la corriente I_{lb} se divide en los interruptores S_1 y S_4 , disminuyendo los esfuerzos en corriente en los interruptores, cuando se vuelve a activar S_2 se desactiva S_4 y se repite el modo de operación para S_3 y S_2 .

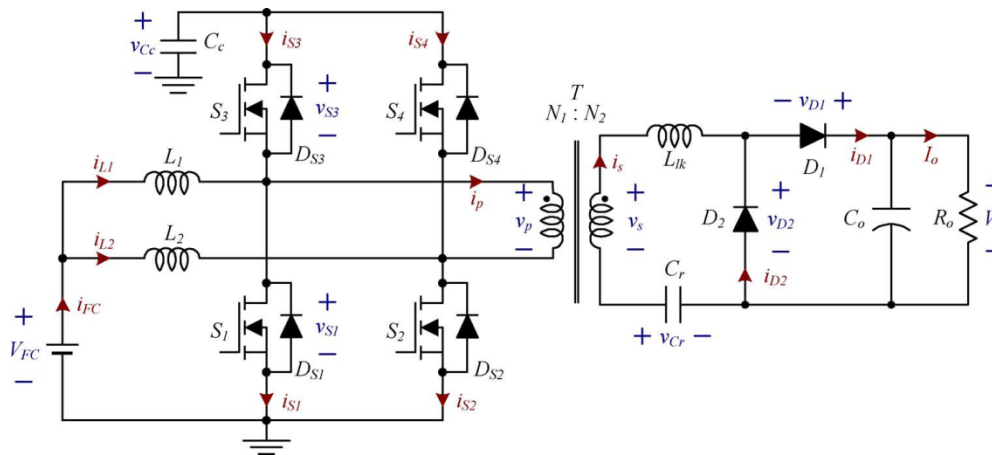


Fig. 5.- Convertidor con clamp activo, doblador de corriente a la entrada y doblador de voltaje a la salida para celdas de combustible.

En la figura 6 se muestran las formas de onda de la corriente y voltaje de salida al cambiar abruptamente la carga, se puede observar que no hay picos de corriente.

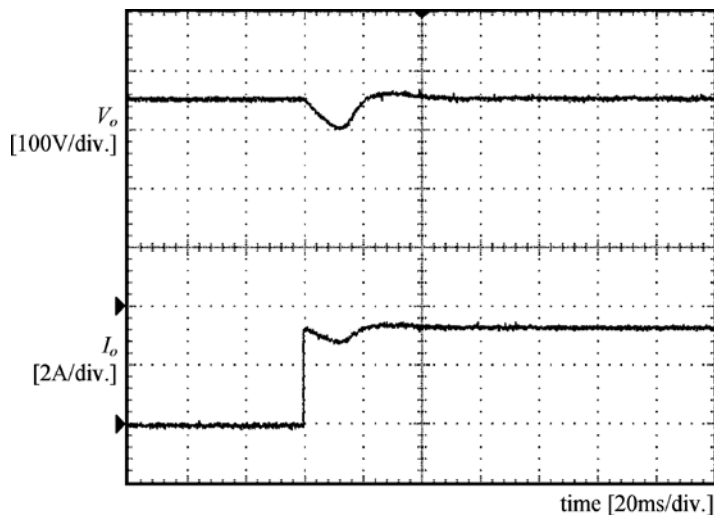


Fig. 6.- Formas de onda de corriente y voltaje de salida cuando se cambia abruptamente la carga de 0 a 1kw.

2.3. Convertidor elevador flotado entrelazado (FIBC) [16]

Y en [16] presentan una nueva familia de convertidores elevadores que son definidos como convertidores elevadores flotados entrelazados o por sus siglas en inglés (floating-interleaving boost converter) FIBC's fig. 11, las características más relevantes para nosotros es que ayuda a reducir el tamaño de los componentes pasivos, disminuir el rizado de corriente de entrada, esta se disminuye conforme se aumentan las fases, aumenta la eficiencia comparándola con un convertidor elevador tradicional y también al aumentar el número de fases, disminuye los esfuerzos en corriente y voltaje en los dispositivos, con lo cual mejora su eficiencia. Los experimentos se realizaron en un FIBC de 4 fases obteniendo una eficiencia del 94.7%

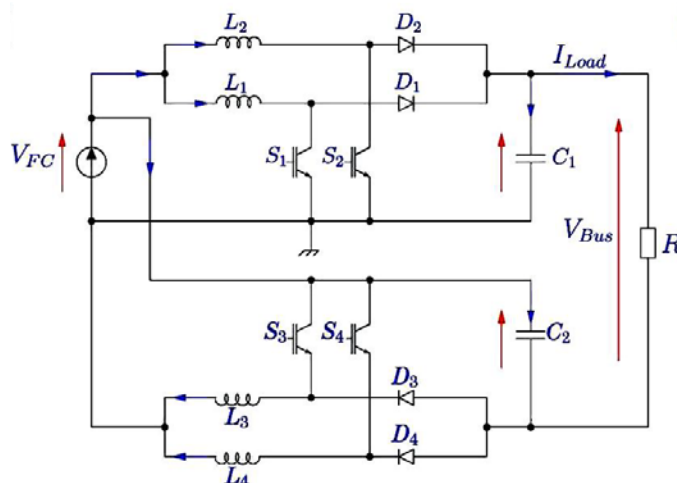


Fig. 11.- Convertidor FIBC de 4 fases.

En la figura 12 se muestra una gráfica donde muestra la eficiencia que se calculó y la que arrojó con las pruebas que se le realizaron.

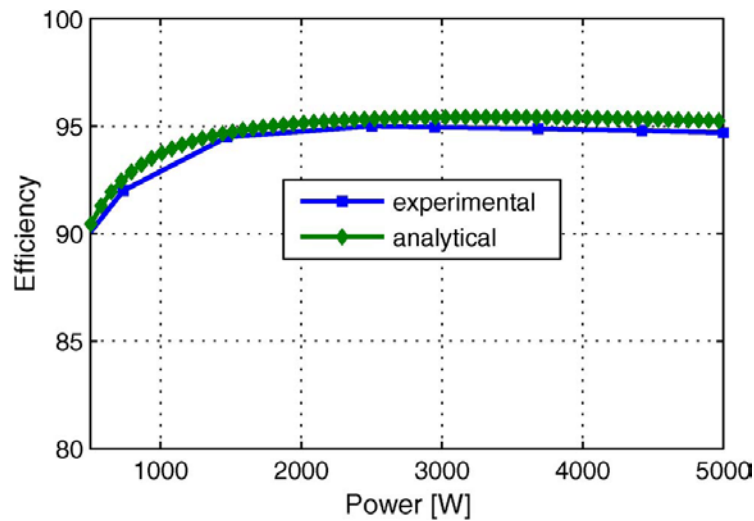


Fig. 12.- Eficiencia del convertidor FIBC de 4 fases.

3. Convertidor propuesto

En la figura 12 se muestra el convertidor CD-CD entrelazado con capacidad de elevación, que se encuentra conformado por un convertidor cuk y otro sepic, los cuales generan un voltaje diferencial y debido a que el voltaje del convertidor Cuk es negativo y el del Sepic es positivo, el voltaje diferencial es la suma de los dos convertidores, otra característica relevante es que la señales de control de los interruptores pueden trabajarse con un desfase de 180° con lo que el rizado de corriente vista desde la entrada, es menor que utilizando un solo convertidor.

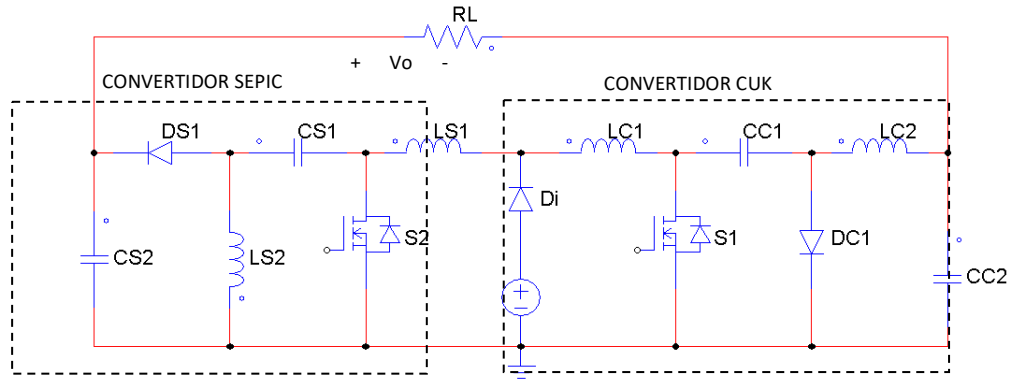


Fig. 12. Convertidor CD-CD entrelazado.

En la figura 13a) se muestra de manera gráfica el modo de operación del convertidor Sepic y en la figura 13b) el funcionamiento del cuk. Cabe mencionar que el colocar ambas topologías entrelazadas, no modifica su funcionamiento individual.

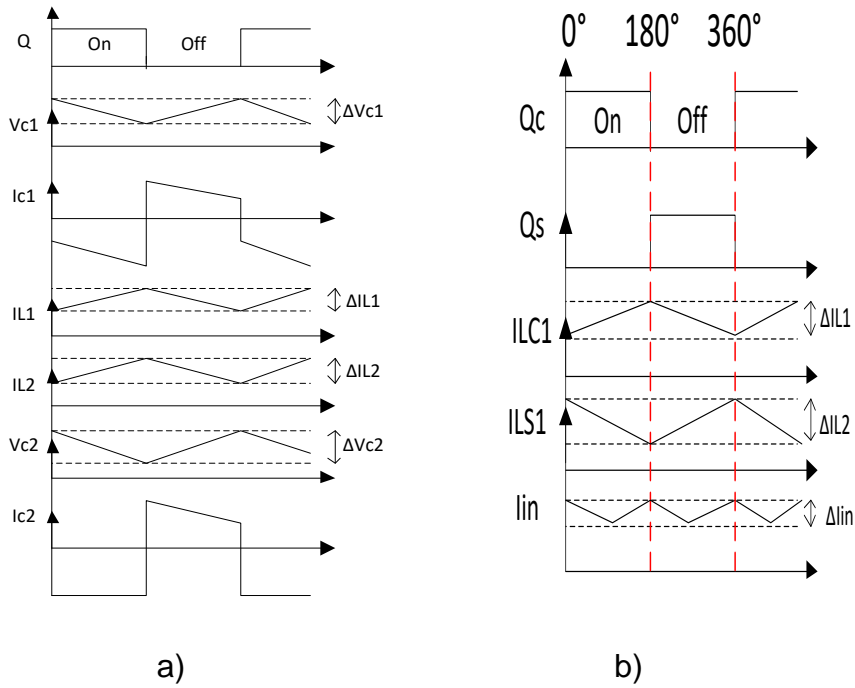


Fig 13. Formas de onda de a) Sepic y b) Cuk.

Para realizar el diseño de ambos convertidores se emplean las fórmulas mostradas en la tabla 2 [17] con las cuales se puede determinar el rizado de la corriente en los inductores o el rizado del voltaje en los capacitores.

a) Sepic	b) cuk
$L_{S1} = \frac{V_{in}d}{\Delta i_{LS1}f_{sw}}$	$L_{C1} = \frac{V_{in}d}{\Delta i_{LC1}f_{sw}}$
$L_{S2} = \frac{V_{CS1}d}{\Delta i_{LS2}f_{sw}}$	$L_{C2} = \frac{V_{in}d}{\Delta i_{LC2}f_{sw}}$
$C_{S1} = \frac{i_{LS2}d}{f_{sw}\Delta V_{CS1}}$	$C_{C1} = \frac{i_{LC2}d}{f_{sw}\Delta V_{CC1}}$
$C_{S2} = \frac{V_{CS2}d}{Rf_{sw}\Delta V_{CS2}}$	$C_{C2} = \frac{V_{CC2}d}{Rf_{sw}\Delta V_{CC2}}$

Tabla 2. Fórmulas de diseño para a) sepic b) cuk.

Dónde:

Δi_{L1} Es el rizado de corriente del inductor L_1 .

Δi_{L2} Es el rizado de corriente del inductor L_2 .

- ΔV_{C1} Es el rizado de voltaje del capacitor C_1 .
- ΔV_{C2} Es el rizado de voltaje del capacitor C_1 .
- f_{sw} Es la frecuencia de conmutación.
- d Es el ciclo de trabajo.
- V_{in} Es el voltaje de entrada.
- V_{C1} Es el voltaje del capacitor C_1 .
- V_{C2} Es el voltaje del capacitor C_2 .

La relación de ganancia en CD de la topología está dada por la suma de las ganancias de ambos convertidores como se muestra en la ecuación 1.

$$V_o = \text{ganancia sepic} + \text{ganancia cuk} = \frac{V_{in}D}{1-D} + \frac{V_{in}D}{1-D} = \frac{2V_{in}D}{1-D} \quad \text{ec. 1}$$

En la figura 14 se muestra el comportamiento de la ganancia en función del ciclo de trabajo como se puede apreciar la ganancia del convertidor propuesto es el doble de la del convertidor individual.

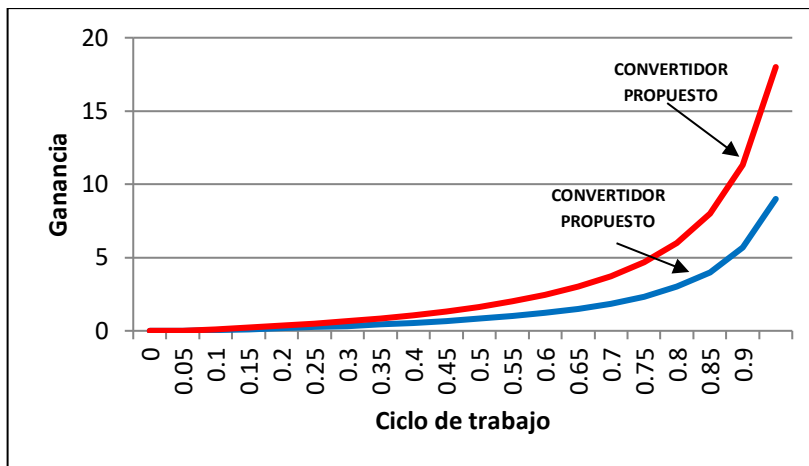


Fig. 14. Ganancia del convertidor propuesto.

RESULTADOS DE SIMULACIÓN

Realizando el diseño de ambos convertidores se obtienen los parámetros mostrados en la tabla 3.

SEPIC	CUK
$L_1=1.6\text{mH}$	$L_1=1.6\text{mH}$
$L_2=1\text{mH}$	$L_2=1\text{mH}$
$C_1=100\mu\text{F}$	$C_1=47\mu\text{F}$
$C_2=220\mu\text{F}$	$C_2=220\mu\text{F}$

Tabla 3. Valores de diseño de los convertidores dado que $f_{sw}=50\text{kHz}$ y $R=50\Omega$.

En la figura 15 se muestra el voltaje de ambos convertidores y el voltaje diferencial de salida V_o .

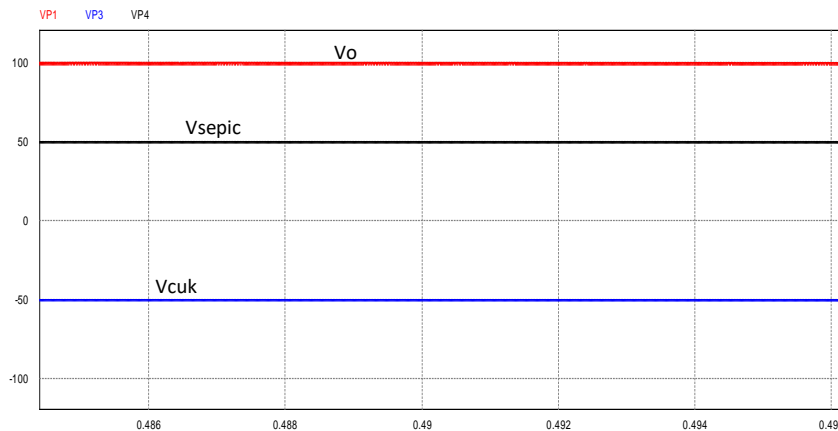


Fig. 15. Voltajes de salida de los convertidores cuk y sepic y Voltaje de salida del convertidor propuesto.

En la figura 16 se muestra el rizado de la corriente de entrada cuando la señales de control de los interruptores se encuentran en fase y desfasadas 180°, como se puede apreciar el rizado de entrada se reduce significativamente al desfasar las señales 180°.

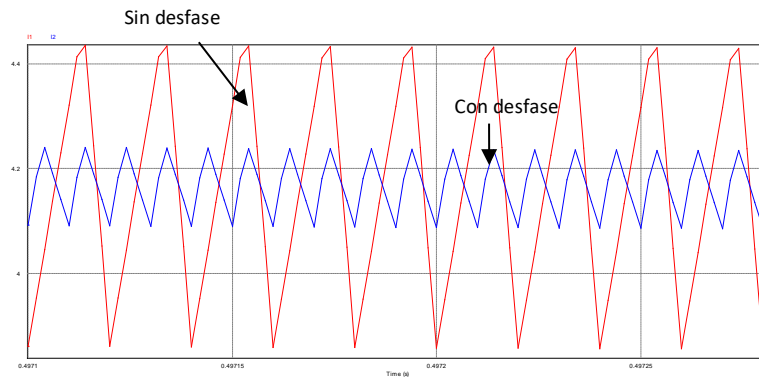


Fig 16. Corriente de entrada sin desfase en las señales de control y con desfase de 180°.

En la figura 17 se muestra la dinámica del convertidor propuesto ante un cambio de carga se puede apreciar la variación del voltaje cuando ocurre el cambio en la carga, sin embargo tiende a estabilizarse en el mismo voltaje debido a que la ganancia en CD del convertidor depende solo del ciclo de trabajo y está dada por la ecuación 2.

$$\frac{V_{in}D}{1-D} \quad \text{ec. 2}$$

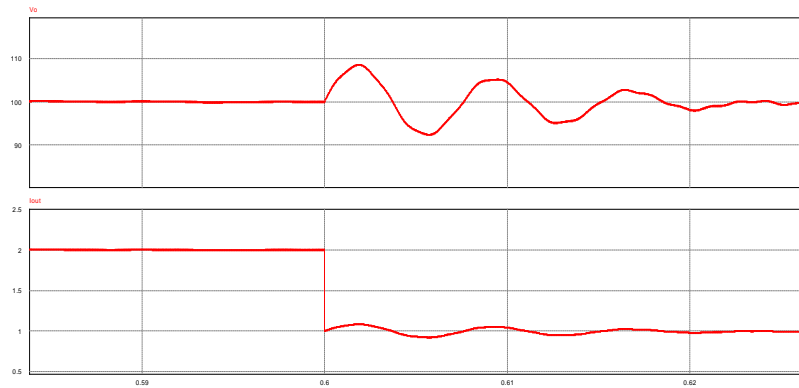


Fig. 17. Dinámica del convertidor propuesto ante cambios de carga.

4.- Conclusiones

La topología propuesta permite tener una capacidad de elevación del doble que un solo convertidor y tiene un bajo rizado de corriente en la entrada con lo que la hace una buena opción para implementarla con celdas de combustible, sin embargo, no se limita solo a ésta aplicación. La dinámica del convertidor es lenta debido a los 8 elementos que almacenan energía pero es posible mejorarla mediante un controlador.

Bibliografía

- [1] Wuhua Li, Lingli Fan, Yi Zhao, Xiangning He, Dewei Xu, and Bin Wu, “High-Step-Up and High-Efficiency Fuel-Cell Power-Generation System With Active-Clamp Flyback-Forward Converter” *IEEE transactions on Industrial Electronics* Vol. 59 No. 1 January 2012, p.p 599-610.
- [2] S. Chandrasekaran, L.U. Gökdere, “Integrated Magnetics for Interleaved DC-DC Boost Converter for Fuel Cell Powered Vehicles”, 35 Annual IEEE Power Electronics Specialists Conference, Germany 2004.
- [3] J. Salmon, A. Knight, J. Ewanchuk, N. Noor, “Multi-Level Single Phase Boost Rectifiers using Coupled Inductors”, *Power Electronics Specialists Conference*, 2008. PESC 2008. IEEE, p-p 3156-3163.
- [4] Ziwei Ouyang, Gökhan Sen, Ole C. Thomsen, Michael A. E. Andersen, and Thomas Björklund, “Fully Integrated Planar Magnetics for Primary Parallel Isolated Boost Converter”. *Applied Power Electronics Conference and Exposition (APEC)*, 2011 Twenty-Sixth Annual IEEE, p-p 174-181.
- [5] Kevin J. Hartnett, Energy Applications John G. Hayes, Michael G. Egan, Marek S. Rylko, Jerzy W. Maslon, “CCTT-Core Split-Winding Integrated Magnetic Interleaved Boost Converter for Renewable”, *Energy Conversion Congress and Exposition (ECCE)*, 2013 IEEE, p-p 635-642.
- [6] Jungwan Choi, Hanju Cha, and Byung-Moon Han, “A Three-Phase Interleaved DC-DC Converter With Active Clamp for Fuel Cells”, *IEEE Transactions On Power Electronics*, Vol. 25, No. 8, August 2010, p.p 2115-2123.
- [7] Hien Nguyen, Regan Zane, and Dragan Maksimovic, “ON/OFF Control of a Modular DC-DC Converter Based on Active-Clamp LLC Modules”, *Transactions On Power Electronics*, Vol. 30, No. 7, July 2015, p.p 3748-3760.
- [8] Prasanna U R, and Akshay K. Rathore, “Extended Range ZVS Active-Clamped Current-Fed Full-Bridge Isolated DC/DC Converter for Fuel Cell Applications: Analysis,

Design, and Experimental Results”, Transactions On industrial Electronics, Vol. 60, No. 7, July 2013, p.p 2661-2672.

- [9] Udipi R. Prasanna, Akshay K. Rathore, and Sudip K. Mazumder, “Novel Zero-Current-Switching Current-Fed Half-Bridge Isolated DC/DC Converter for Fuel-Cell-Based Applications”, Transactions On industry Applications, Vol. 49, No. 4, July/august 2013, p.p 1658-1668.
- [10] Akshay K. Rathore, and Prasanna U R, “Analysis, Design, and Experimental Results of Novel Snubberless Bidirectional Naturally Clamped ZCS/ZVS Current-Fed Half-Bridge DC/DC Converter for Fuel Cell Vehicles“, Transactions On industrial Electronics, Vol. 60, No. 10, october 2013, p.p 4482-4491.
- [11] Ing. Néstor Ramírez Morales, “La tecnología de celdas de combustible y su interfase electrónica de potencia para aplicaciones domésticas e industriales”, Tesis de maestría, Centro Nacional de Investigación y Desarrollo Tecnológico.
- [12] Alejandro Vázquez Blanco, "Acondicionador de Potencia para Sistemas de Alimentación basados en Celdas de Combustible", Tesis doctoral, Centro Nacional de Investigación y Desarrollo Tecnológico, abril de 2010.
- [13] Ing. José Luis Díaz Bernabé, “Diseño de un sistema embebido para el control en tiempo real, de un convertidor elevador alimentado por una celda de combustible.”, Tesis de maestría, Instituto Politécnico Nacional.
- [14] Jun-Young Lee; Yu-Seok Jeong; Byung-Moon H “An isolated DC/DC Converter Using High-Frequency Unregulated LLC Resonant Converter for Fuel Cell Applications”. IEEE transactions on Industrial Electronics Vol. 58 No. 7 july 2011, p.p 2926-2934.
- [15] Jung-Min Kwon, Bong-Hwan Kwon, "High Step-Up Active-Clamp Converter With Input-Current Doubler and Output-Voltage Doubler for Fuel Cell Power Systems", IEEE Transactions On Power Electronics, Vol. 24, NO. 1, January 2009.

- [16] Mohammad Kabalo, Damien Paire, Benjamin Blunier, David Bouquain, Marcelo Godoy Simões, Abdellatif Miraoui, "Experimental Validation of High-Voltage-Ratio Low-Input-Current-Ripple Converters for Hybrid Fuel Cell Supercapacitor Systems", *IEEE Transactions On Vehicular Technology*, Vol. 61, No. 8, pp. 3430-3440, October 2012.
- [17] André S. Kislovski, Redl, Sokal, "Dynamic Analysis of Switching-Mode DC/DC Converters", Editorial Van Nostrand Reinhold, New York, 1991.