

# Registrador de energía fotovoltaica inyectada a la red eléctrica mediante LabView

## ***Luis Carlos Gallegos Hdez***

Universidad Tecnológica del Norte de Guanajuato, Área Industrial Eléctrica y Electrónica, Av. Educación Tecnológica No. 34, Fraccionamiento Universidad, Dolores Hidalgo, C.P. 37800, Guanajuato, México

Teléfono: (418) 182-5500 ext. 1342 y 1343

*luisgallegos@utng.edu.mx*

## ***Mariela Serna Serna***

Universidad Tecnológica del Norte de Guanajuato, Área Industrial Eléctrica y Electrónica, Av. Educación Tecnológica No. 34, Fraccionamiento Universidad, Dolores Hidalgo, C.P. 37800, Guanajuato, México

Teléfono: (418) 182-5500 ext. 1342 y 1343

*mariela.serna@utng.edu.mx*

## ***Eduardo Salinas Rodríguez***

Universidad Tecnológica del Norte de Guanajuato, Área Industrial Eléctrica y Electrónica, Av. Educación Tecnológica No. 34, Fraccionamiento Universidad, Dolores Hidalgo, C.P. 37800, Guanajuato, México

Teléfono: (418) 182-5500 ext. 1342 y 1343

## ***Antonio García Narvaez***

Universidad Tecnológica del Norte de Guanajuato, Área Industrial Eléctrica y Electrónica, Av. Educación Tecnológica No. 34, Fraccionamiento Universidad, Dolores Hidalgo, C.P. 37800, Guanajuato, México

Teléfono: (418) 182-5500 ext. 1342 y 1343

## ***Pedro Casillas Ríos***

Universidad Tecnológica del Norte de Guanajuato, Área Industrial Eléctrica y Electrónica, Av. Educación Tecnológica No. 34, Fraccionamiento Universidad, Dolores Hidalgo, C.P. 37800, Guanajuato, México

Teléfono: (418) 182-5500 ext. 1342 y 1343

## **Guillermo Reséndez Morales<sup>2</sup>**

ENERSCI SA DE CV, Antonio García Cubas No. 108, Colonia Alfredo V. Bonfil, Celaya, Guanajuato,  
Teléfono: 461-598-3180  
*gresendez@enersci.com.mx*

### **Resumen**

En México son relativamente recientes los esfuerzos que, tanto gobierno como consumidores independientes hacen para ahorrar energía. De allí la necesidad de utilizar energías alternativas para disminuir el consumo de la energía eléctrica sin afectar la producción o el confort del usuario final. En el presente artículo se estudia una manera sencilla y muy económica de medir la energía que está siendo inyectada a la red por medio de sistemas fotovoltaicos y llevar un registro en tiempo real y un almacenamiento del mismo en una base de datos. Lo anterior se hace de manera inalámbrica utilizando tecnología reciente de transmisores de radiofrecuencia como los son los *XBee* en conjunto con *LabView* que es un poderoso y flexible software de análisis e instrumentación.

**Palabra(s) Clave(s):** energía eléctrica, LabView, panel solar, perfil de demanda, XBee.

### **1. Introducción**

Actualmente en la industria, casas-habitación y entidades gubernamentales hay una creciente necesidad de una mayor efectividad en la administración de la energía. Reducir gastos en energéticos y materias primas es una de las estrategias más efectivas y razonables para reducir los costos de operación o de mantenimiento en los inmuebles. El enfoque de ahorro se ha basado en su mayoría en sustituir equipo eléctrico o electrónico por equipos más eficientes o de reciente aparición. Sin embargo, sustituir equipos no siempre es la mejor o la única opción, por lo que realizar este tipo de acciones arbitrariamente no garantiza una reducción de consumo de electricidad, por el contrario puede generar problemas que incrementan los gastos [1-3].

Otra opción para el ahorro de energía eléctrica y a su vez dejar de contribuir al calentamiento global es mediante los sistemas fotovoltaicos interconectados a red o aislados. El potencial de los sistemas de energía solar fotovoltaica (FV) se ha demostrado en los proyectos de electrificación rural y urbana realizados en todo el mundo, en especial el de los sistemas solares domésticos. Crece la importancia económica de los sistemas fotovoltaicos gracias a la constante disminución de sus precios, así como por la experiencia en su aplicación en otros sectores, como los servicios sociales, la agricultura y otras actividades productivas capaces de repercutir significativamente en el desarrollo rural y urbano [4].

Los sistemas fotovoltaicos que actualmente se instalan en casas habitación o a nivel industria carecen de la herramientas de monitoreo en tiempo real y sobre todo de la posibilidad de presentar un resumen histórico por día de la energía inyectada a la red eléctrica (sistema interconectado) o de la energía eléctrica almacenada en baterías para su uso posterior (sistema asilado).

La propuesta que se aborda en este artículo es una manera sencilla y económica para adquirir los parámetros básicos y necesarios para realizar un reporte histórico por día de cuanta energía es inyectada a la red eléctrica, la cual puede emplearse desde los hogares hasta los pequeños negocios o talleres. Las principales ventajas de este diseño son:

- Realiza la medición de manera inalámbrica (mediante XBee) de un punto o varios puntos a la vez.
- Menor costo.
- Se almacenan las mediciones con fecha y hora en un archivo de texto para su utilización en hojas de cálculo.
- Ambiente muy amigable para fácil manejo y visualización de resultados para el usuario (mediante LabView).

## 2. Desarrollo

Para el diseño y desarrollo del medidor inalámbrico de energía inyectada a la red se utilizaron diferentes softwares y dispositivos electrónicos, los cuales se abordan a continuación de manera breve para su mayor comprensión.

El integrado FT232RL es un convertidor USB-Serial, a través del cual el transmisor de radiofrecuencia (XBee) podrá recibir y enviar datos a la computadora de manera serial.

La comunicación serial consiste en el envío de un bit de información de manera secuencial, esto es, un bit a la vez y a un ritmo acordado entre el emisor y el receptor, para esto previamente se configura la velocidad de transferencia de los bits, en este caso la velocidad configurada fue de 9600 bits/segundo por lo tanto cada bit durará aproximadamente un tiempo de 104 micro-segundos. La Figura 1 muestra un ejemplo del envío de datos de manera serial [5].

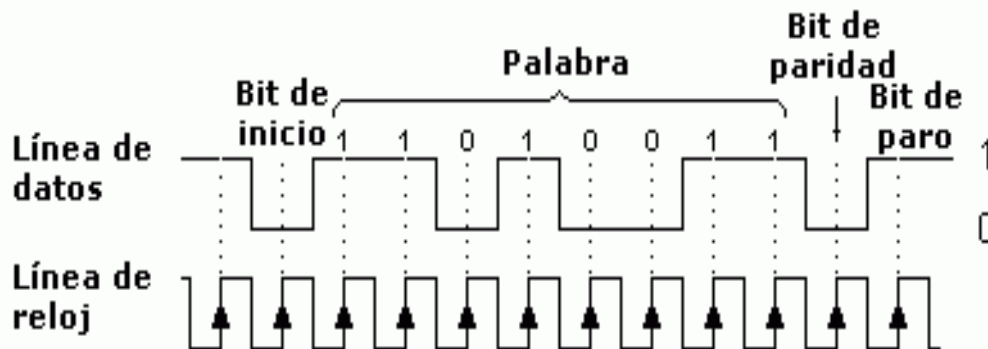
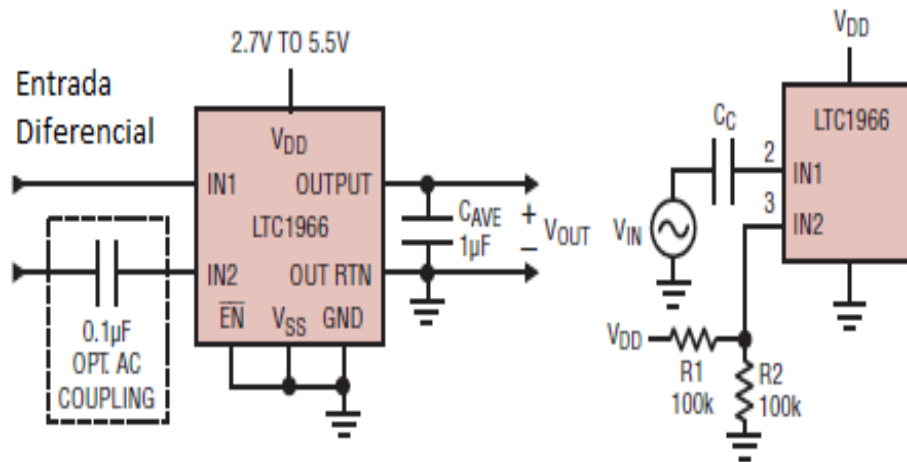


Fig. 1. Comunicación Serial.

Otro elemento importante en esta propuesta es el micro-controlador PIC12F675, el cual posee un convertidor Analógico-Digital de 10 bits de resolución y 5 canales de entrada. La resolución A/D se realiza por el método de de aproximaciones sucesivas. Se eligió este microcontrolador por ser pequeño y tener oscilador interno además de que tiene los recursos necesarios para llevar a cabo este proyecto. La programación microcontrolador es de suma importancia ya que este elemento se encarga de recibir

correctamente el dato enviado desde *LabView* y a su vez enviar la conversión de la medición del valor RMS de la corriente en el momento que se le solicite.

Por otro lado el LTC1966 es un convertidor RMS-DC que utiliza una innovadora técnica patentada  $\Delta\Sigma$  computacional. Es sencillo de usar, preciso y tiene menor consumo de energía. Opera en una sola fuente de alimentación de 2.7V a 5.5V o dos suministros de hasta  $\pm 5.5V$  [6-7]. Mediante este circuito se obtiene con gran precisión el valor RMS de la corriente que se inyecta a la red eléctrica de CFE, después ese valor RMS es leído por el microcontrolador y enviado a la computadora para ser procesado por *LabView*. Las alternativas de conexión del LCT1966 se muestran en la Figura 2, siendo la segunda de ellas la empleada en el proyecto debido a que no se tiene una entrada diferencial.

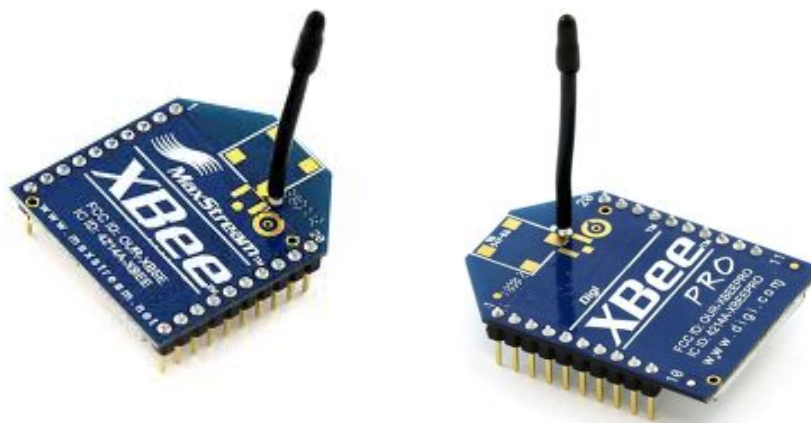


**Fig. 2. Alternativas de conexión LTC1966.**

El software empleado para el procesamiento y manipulación de los datos adquiridos en la PC es *LabVIEW* (acrónimo de “*Laboratory Virtual*”). Este software es una plataforma y entorno de desarrollo para diseñar sistemas, con un lenguaje de programación visual gráfico. Recomendado para sistemas hardware y software de pruebas, control y diseño, simulado o real y embebido, pues acelera la productividad.

Por último, Zigbee es un protocolo de comunicaciones inalámbrico basado en el estándar de comunicaciones para redes inalámbricas IEEE\_802.15.4. Creado por

Zigbee Alliance, una organización, teóricamente sin ánimo de lucro. Zigbee permite que dispositivos electrónicos de bajo consumo puedan realizar sus comunicaciones inalámbricas, como se muestra en la Figura 3. Es especialmente útil para redes de sensores en entornos industriales, médicos y sobre todo domóticos.



**Fig. 3. Dispositivos XBee empleados en la comunicación inalámbrica.**

Estos transmisores de radio frecuencia serán los encargados de estar comunicando en todo momento al microcontrolador y al LabView. Siendo el microcontrolador el encargado de estar realizando las conversiones Analógico-Digital en el momento que le sean solicitadas y LabView el encargado de almacenar, procesar y graficar la información recibida.

Para comprender de mejor manera el funcionamiento completo del sistema y su modularidad, se muestra en la Figura 4 el diagrama de bloques del sistema completo con dos puntos de medición. Como se puede apreciar solo se censa la corriente en el punto de interés y el voltaje en todo el sistema se asume constante para esta primer versión del proyecto; a futuro existirá un punto de medición del voltaje global.

La Figura 4 nos muestra que cada micro-controlador de la red tendrá una dirección asignada y *LabView* será el que controle que medición desea pedir en cada momento, por ejemplo si *LabView* quisiera saber la medición del PIC12F675 cuya dirección es la

0x02 Hex, primero enviará con ayuda de los XBee y FT232 este número y solo el microcontrolador cuya dirección programada tenga el número 0x02 Hex será el que envíe de retorno a la PC el dato del valor RMS de la corriente en ese punto.

La Figura 5(a) nos ayuda a comprender de mejor manera la lógica de programación del envío del valor RMS de la corriente hacia la PC, como se puede apreciar el microcontrolador se encuentra en todo momento en una rutina cíclica esperando una dirección que venga hacia él desde *LabView*. Una vez que recibe la dirección, compara el dato recibido y en caso de que no sea su dirección el programa va a una rutina de retardo para evitar recibir la conversión realizada por algún otro microcontrolador de la red. Por otro lado en el caso de que sí sea la dirección correcta, el microcontrolador activa la conversión Analógica-Digital y una vez que ésta es terminada (aproximadamente 19us) envía la conversión a la PC donde allí *LabView* procesa esta información, la almacena en un archivo de texto y además la grafica en el momento.

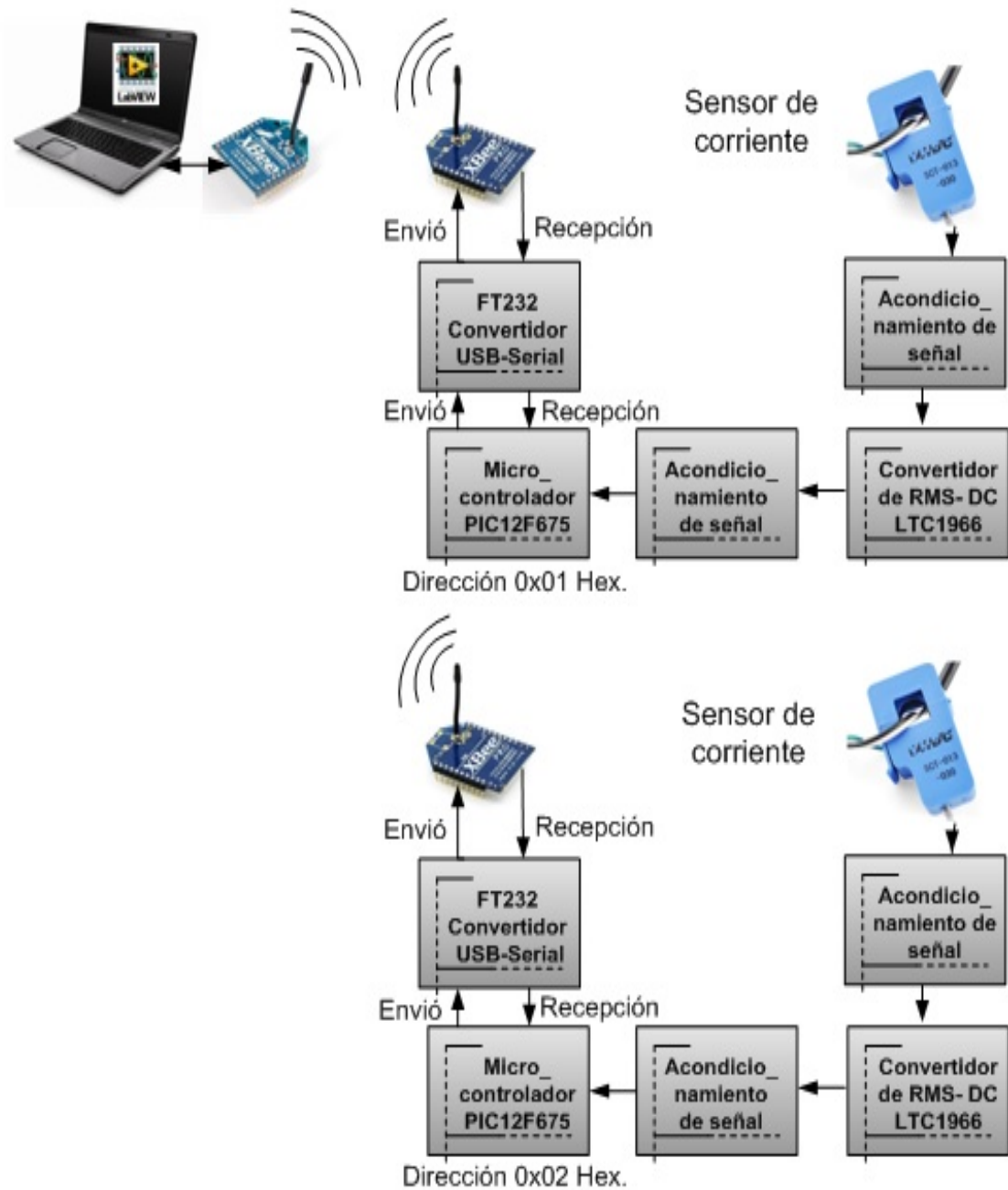
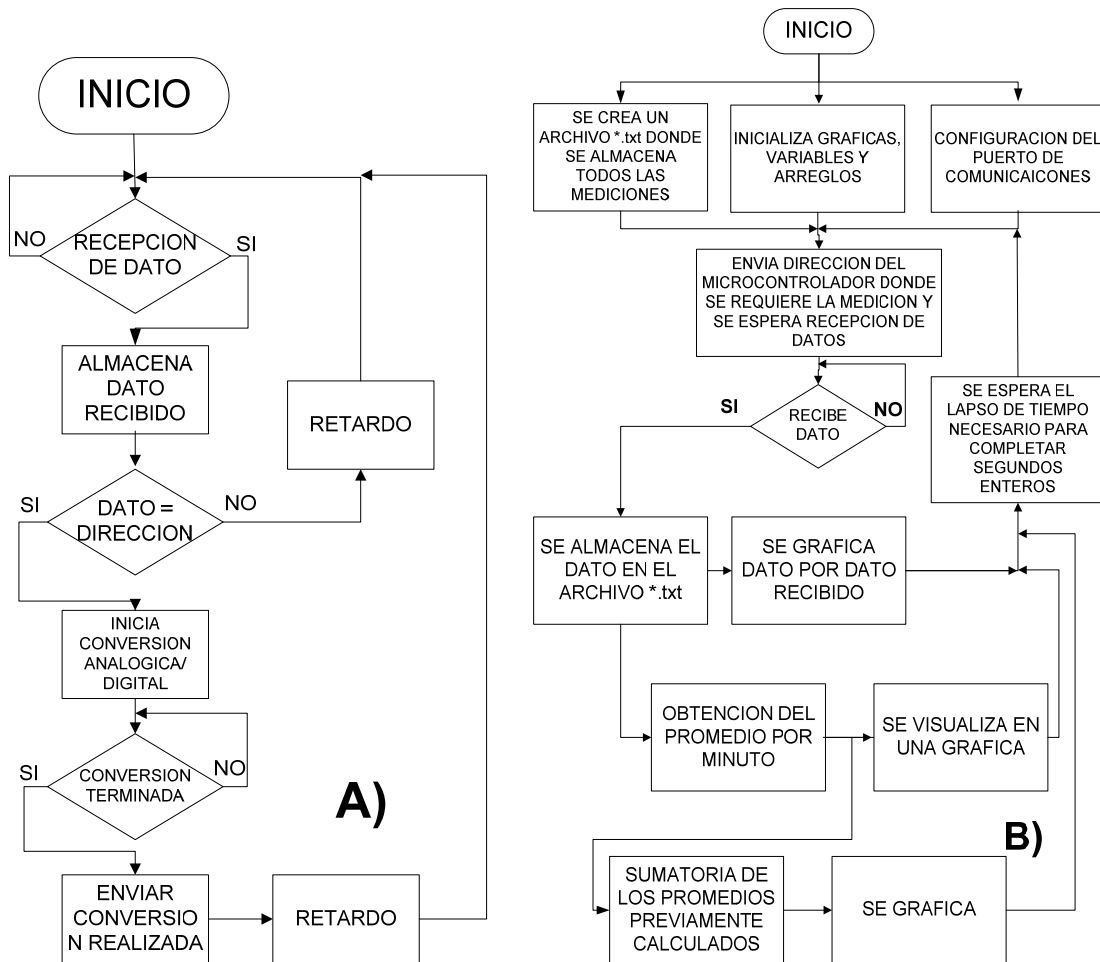


Fig. 4. Diagrama a Bloques del medidor propuesto.

Por otro lado la programación en *LabView* es un poco más compleja, lo primero que se hace en este software es configurar el puerto de comunicaciones que se vaya a utilizar, al mismo tiempo que se crea un archivo de texto en el cual se almacenarán todas las mediciones recibidas por cada uno de los puntos de medición conectados, y además se



inicializan las gráficas y las variables que se vayan a utilizar dentro de la programación por medio de nodos de propiedad. Todo lo anterior se puede ir apreciando en la Figura 5(b).



**Fig. 5. Diagramas de flujo de la logica de programación del microcontrolador (a) y de labview (b).**

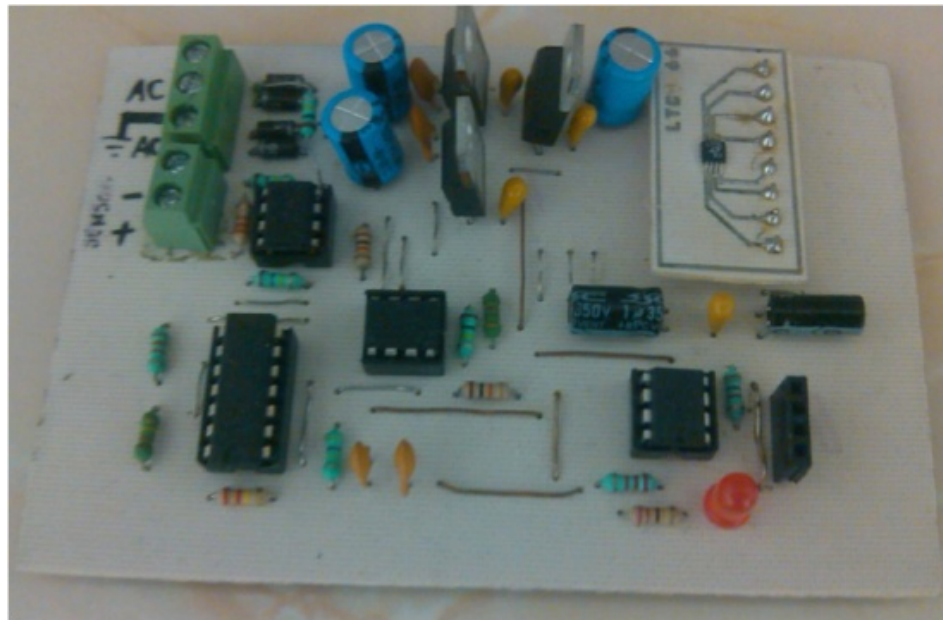
La aplicación desarrollada en *LabView* se ha programado para lleva un orden en el envío de direcciones y el procesamiento de los datos recibidos, por ejemplo primero envía la dirección 0x01 Hex y espera a recibir la medición hecha en ese punto, después envía la dirección siguiente y va esperando la recepción de la medición en cada punto de interés de manera sucesiva. Una vez que ha recopilado la información en cada uno

de los puntos estudiados, almacena los datos en un archivo de texto con la hora actual de cada medición y va mostrando los datos en las gráficas. Después de esto *LabView* espera el tiempo necesario para completar un segundo completo e iniciar de nueva cuenta este mismo proceso.

### **3. Resultados**

A continuación se expondrán los resultados más relevantes que comprueban el buen funcionamiento del sistema propuesto. Las primeras pruebas fueron realizadas en un solo punto de medición de la energía inyectada a la red de CFE. El sistema interconectado a red consta de un panel de 250W y de un micro-inversor monofásico de 127VCA.

Primeramente en la Figura 6 se puede apreciar uno de los 4 prototipos construidos como prueba piloto para comprobar el correcto funcionamiento del medidor propuesto, en este artículo solo se mostraran las pruebas realizadas con uno de ellos, pero cabe señalar que la aplicación en *LabView* actualmente cuenta ya con la posibilidad de procesar y almacenar las mediciones de los 4 prototipos de manera simultánea.



**Fig. 6. Prototipo construido del medidor propuesto.**

Como se ha mencionado anteriormente el sistema fotovoltaico utilizado para la realización de las primeras pruebas fue un sistema de 250W que utiliza un micro-inversor para la inyección de energía a la red de CFE. La gráfica de la Figura 7 nos muestra el comportamiento histórico de la potencia producida en una semana de mediciones, se puede apreciar como el comportamiento del sistema es muy similar día con día, excepto en días nublados (últimos días).

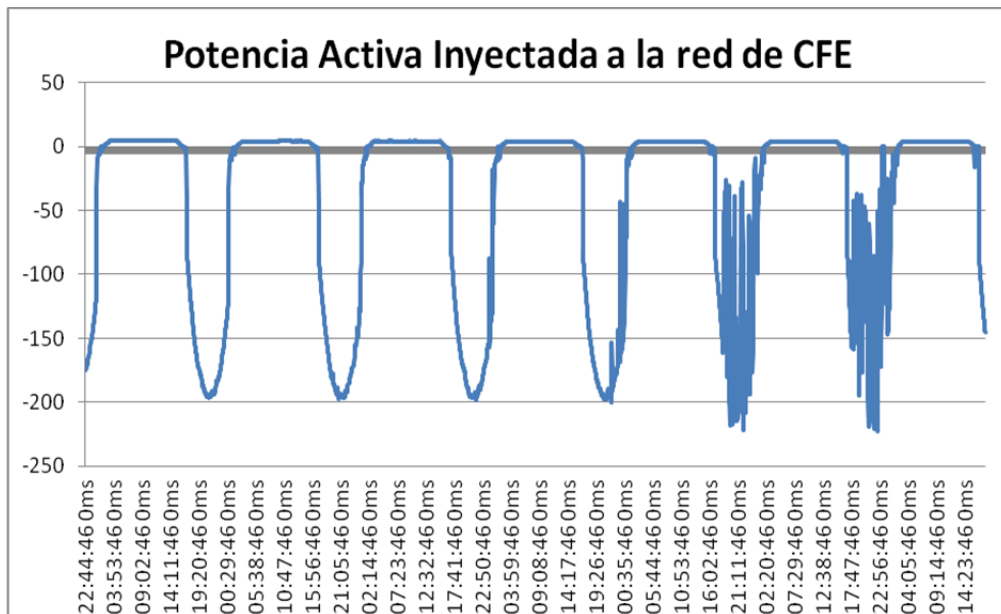


Fig. 7. Perfil de potencia inyectada a la red de CFE.

Además la aplicación desarrollada en *LabView* almacena también los *kWh* acumulados en el periodo de medición, en la Figura 8 lo podemos apreciar.

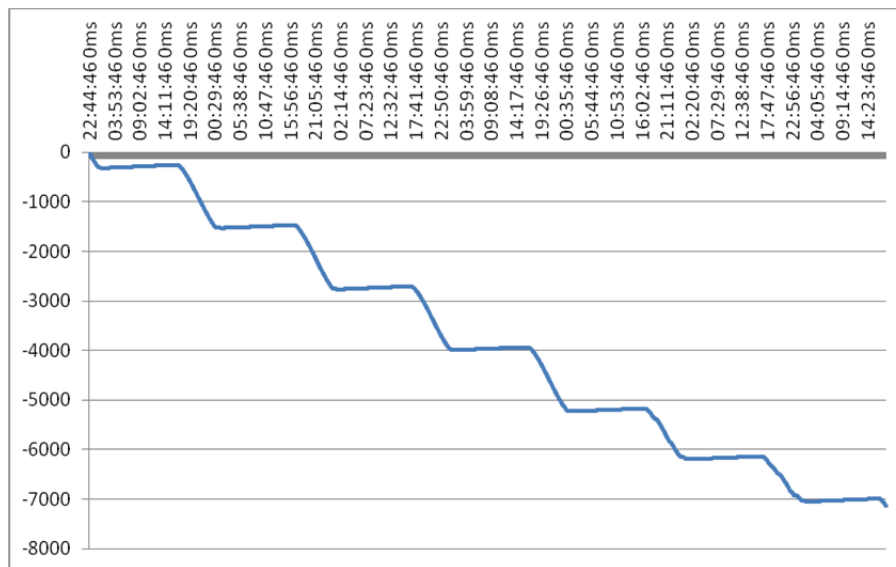


Fig. 8. Acumulado de kWh en una semana por un panel de 250W.

Algo interesante que se puede obtener de la Figura 8 es el total de energía inyectada a la red por medio de un panel de 250W en un lapso de 7 días. Al final de la gráfica se tiene un valor de 7,135Wh aproximadamente lo cual nos indica que el panel en promedio por cada día inyecta cerca de 1.019kWh, lo cual para una tarifa doméstica (Tarifa 01 o DAC) significaría un aporte de energía eléctrica bimestral de aproximadamente 61kWh, lo que concuerda con el dato que proporcionan la mayoría de proveedores de sistemas fotovoltaicos de la región.

#### **4. Conclusiones**

El presente artículo ha presentado una manera sencilla y óptima para llevar a cabo la medición de la energía que se inyecta a la red por medio de un sistema interconectado, la manera de realizarlo tiene la ventaja de hacer las mediciones y la captura de los datos medidos de forma inalámbrica. Una de las principales ventajas de este sistema propuesto comparado incluso con los comerciales es que se pueden generar de manera simultánea perfiles de potencia inyectada por cada uno de los inversores de interconexión a red incluso si son de diferentes marcas. Como trabajo futuro se pretende agregar una medición global del valor RMS del voltaje, para así la potencia real medida tenga una mayor exactitud, además de expandir este sistema propuesto a un sistema trifásico para así poder aplicar el medidor inalámbrico propuesto incluso en un sistema de interconexión a red de mayor potencia instalada.

#### **5. Referencias**

- [1] Indicadores de Eficiencia Energética en México 5 sector, 5 retos. SENER en colaboración con AIE. México. 2011.
- [2] Ponencia “Gestión de la Eficiencia Energética”.  
<http://cener.qroo.gob.mx/portal/5toForo/GestionEficienciaEnergetica.pdf>.  
Consultado: 20 de Julio de 2013.
- [3] Anuario estadístico de los Estados Unidos Mexicanos 2012. Instituto Nacional de Estadística y Geografía. México. 2011.

- [4] B. Van Campen, D. Guidi y G. Best, "Energía solar fotovoltaica para la agricultura y desarrollo rural sostenibles". Documento de Trabajo sobre Medio Ambiente y Recursos Naturales. No. 3. FAO, Roma. 2000.
  
- [5] FTDI Chip, Datasheet FT232RL.
  
- [6] LTC1966, Hoja de datos. <http://cds.linear.com/docs/en/datasheet/1966fb.pdf>. Consultado: 25 de Junio de 2014.
  
- [7] LTC1966, Application Note 106, Instrumentation Circuitry Using RMS-to-DC Converters. <http://cds.linear.com/docs/en/application-note/an106f.pdf>. Consultado: 25 de Junio de 2014.

## **6. Autores**

*Luis Carlos Gallegos Hernández.* Actualmente es profesor de la Universidad Tecnológico del Norte de Guanajuato, estudio su maestría en Ciencias en Ingeniería en Electrónica en el Instituto Tecnológico del Norte de Guanajuato, sus líneas de interés son la eficiencia energética y la electrónica de potencia.

*Mariela Serna Serna.* Actualmente es profesora de la Universidad Tecnológica del Norte de Guanajuato y se encuentra cursando su maestría en el CIDESI.

*Eduardo Salinas Rodríguez.* Profesor de tiempo completo en la Universidad Tecnológica del Norte de Guanajuato.

*Antonio García Narváez.* Profesor de tiempo completo en la Universidad Tecnológica del Norte de Guanajuato.

*Pedro Casillas Ríos.* Profesor de tiempo completo en la Universidad Tecnológica del Norte de Guanajuato.

*Guillermo Reséndez Morales.* Socio fundador de la empresa ENERSCI SA de CV, empresa destinada al uso eficiente de la energía eléctrica y a las energías renovables.