

DISEÑO Y CONSTRUCCIÓN DE BRAZO ERGONÓMICO PARA ESTACIONES ENSAMBLADORAS DE INDUSTRIA MANUFACTURERA

DESIGN AND CONSTRUCTION OF ERGONOMIC ARM FOR ASSEMBLY STATIONS OF MANUFACTURING INDUSTRY

Miguel Ángel Banda Gamboa

Tecnológico Nacional de México en Matamoros
miguel_banda1794@hotmail.com

Salvador Jiménez

Tecnológico Nacional de México en Matamoros
salvador.jimenez@itmatamoros.edu.mx

Andrés Gámez Bocanegra

Tecnológico Nacional de México en Matamoros
agamez1229@itmatamoros.edu.mx

Citlalin Aurelia Ortiz Hermosillo

Tecnológico Nacional de México en Matamoros
citlalin.ortiz@itmatamoros.edu.mx

Resumen

Se realizó el diseño y construcción de un brazo ergonómico para estaciones ensambladoras aplicado en la industria manufacturera de acuerdo a especificaciones y requerimientos del cliente, haciendo uso del software de SolidWorks en su primera etapa; del torno, la fresadora y el centro de maquinado para la elaboración de las piezas, las cuales se fabricaron en una aleación de aluminio 2024, se llevó a cabo el ensamblado del prototipo, así como las conexiones y prueba de funcionalidad, en su última etapa la inserción del mismo en la línea de producción.

Palabras Clave: brazo ergonómico, construcción, diseño, estación ensambladora.

Abstract

The design and construction of an ergonomic arm for assembly stations applied in the manufacturing industry according to customer specifications and

requirements, making use of SolidWorks software in its first stage; of the lathe, the milling machine and the center of machining for the elaboration of the pieces, which were manufactured in an aluminum alloy 2024, the assembly of the prototype was carried out, as well as the connections and functionality test, in its last stage the insertion of the same in the production line.

Keywords: *ergonomic arm, construction, design, assembly station.*

1. Introducción

El Objetivo de la ergonomía es dar las pautas que servirán al diseñador para optimizar el trabajo a ejecutar por el conjunto conformado por el operario-artefacto (Cruz & A., 2010). El brazo ergonómico es una herramienta que es posible adecuar a una mesa de trabajo que simula la acción del operador al ayudarlo a cargar una pieza o herramienta. Se utiliza para evitar problemas de enfermedades que se dan por movimientos repetitivos que pueden generar enfermedades crónicas a largo plazo, pero que en nuestro caso se utilizara para monitorear el correcto ensamblado de una pieza por el operador, si este no lo hace de manera correcta, se activará una alarma y no dejara pasar la pieza, deteniéndose la línea de producción. El brazo ergonómico es un producto que permite aliviar el trabajo de operación de herramientas manuales que al hacer uso de ellas durante varias horas en una jornada laborar resultan desfavorables para el operador (Martínez, 2006), puede hacer del trabajo en plataformas algo fácil, rápido e intuitivo, ayudando a dar soporte a partes del cuerpo como brazos, hombro, cuello y espalda, esto se traduce en hacer el trabajo con menos lesiones, además hace más preciso el uso de herramientas.

2. Métodos

El diseño y construcción del brazo ergonómico se llevó a cabo mediante las siguientes etapas:

- **Estudio del arte.** Se investigó sobre productos similares en el mercado (figura 1), es decir se indagó sobre una familia de brazos ergonómicos, sus características y usos, con estos datos como base y los requerimientos necesarios por el cliente, se llevó a cabo el diseño.



Figura 1 Familia de brazos ergonómicos 3arm Serie 2 existente en el mercado.

- **Análisis y creación del diseño.** En base a los datos obtenidos en la etapa anterior se realizó un diseño usando el software de diseño 3D SolidWorks®, como se muestra en la figura 2.



Figure 2 Brazo ergonómico diseñado en SolidWorks.

- **Selección del material.** Se elaboraron las piezas en una aleación de aluminio 2024-T6, con las siguientes características de acuerdo a la norma A.A.: Carga de rotura 425 (N/mm²), el límite elástico 315 (N/mm²), el alargamiento en la rotura 5% y la dureza Brinell 125 HB (W., 2003)
- **Creación de dibujos técnicos para maquinar.** Después de analizar todos los componentes del prototipo, se crearán los dibujos técnicos, se conjuntaron todas las piezas en el dibujo mostrado en figura 3.

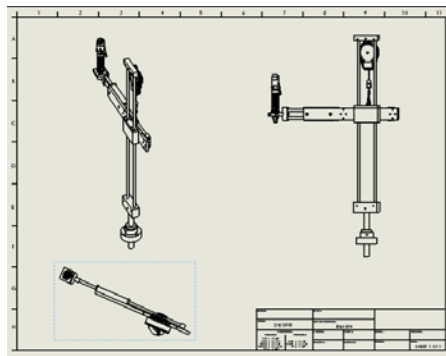


Figura 3 Dibujo técnico de brazo ergonómico.

- **Maquinado de piezas del diseño.** Se maquinaron los elementos que se utilizarán para la construcción del brazo, como se muestra en la figura 4. Se hizo uso de la fresadora, el torno y un centro de maquinado. Las piezas fabricadas se especifican en la tabla 1.



Figura 4 maquinado de piezas.

Tabla 1 Piezas maquinadas para ensamble de brazo ergonómico.

BRAZO ERGONOMICO IDM 004			
Descripción	Cantidad Requerida	Material	Dimensiones
IDM 004-002	1	Barra	10" x 1"
IDM 004-003	1	Barra Aluminio	0,5" x 2"
IDM 004-004	1	Aluminio	5" x 2" x 1,5"
IDM 004-005	2	Barra	33" x 1/2"
IDM 004-006	1	Aluminio	5" x 1" x 1"
IDM 004-007	2	Aluminio	1,5" x 1,25" x 1,25"
IDM 004-008	4	Aluminio	1,5" x 1,25" x 0,5"
IDM 004-009	1	Aluminio	20" x 2,25" x 0,5"
IDM 004-010	1	Aluminio	6,5" x 2,5" x 1"
IDM 004-011	2	Aluminio	2,5" x 1,125" x ,375
IDM 004-012	2	Barra	22" x 1/2"
IDM 004-013	2	Aluminio	2,5" x 1" x 0,75"
Balero Thomson A81420	4		0,875" x 0,5" x 1,25"
Chumacera	1		
Yoyo	1		
Tornillo socket	14	Acero inoxidable	1/4-20 x 3/4"
Tornillo flat	16	Acero inoxidable	10-32 x 3/4"
Tornillo flat	2	Acero inoxidable	1/4-20 x 3/4"
Tornillo shoulder	1	Acero	1/4-20 x 5/16" x 1"

- **Ensamblado del prototipo.** Ya maquinadas todas las piezas estas se ensamblaron para la construcción del prototipo.
- **Pruebas y análisis de funcionalidad.** Se simularon las pruebas mecánicas y eléctricas para comprobar su funcionalidad haciendo uso del software, en esta etapa se buscará sobre todo comprobar la ergonomía del sistema. Además, se calculó la resistencia de los materiales y su juego mecánico con el ensamblador de este programa para ver que las piezas puedan soportar los pesos requeridos del maquinado y de la herramienta a usar.
- **Prueba final.** En la figura 5, se muestra la simulación que se llevó a acabo de la funcionalidad del brazo, posteriormente se verificó de manera física el ensamble de la herramienta como se muestra en la figura 6, así como su desplazamiento en todos los grados de libertad.

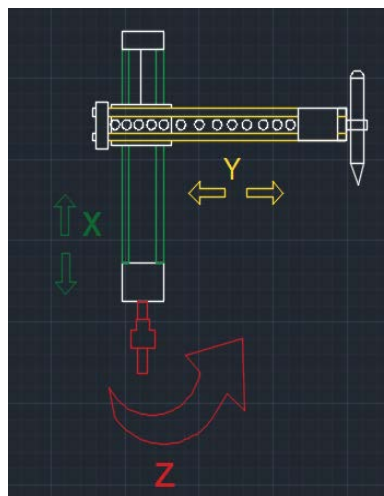


Figura 5 Ejes de libertad del brazo ergonómico en coordenadas.

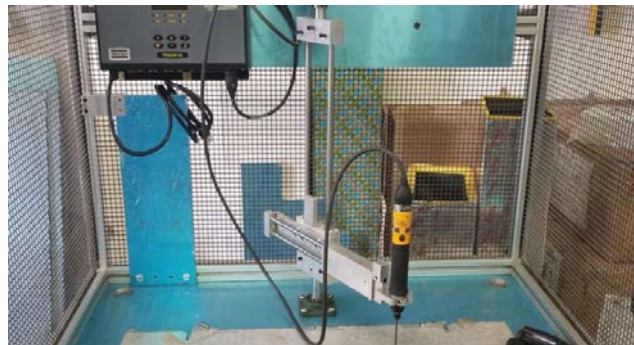


Figure 6 Brazo ergonómico ensamblado con sus conexiones y desarmador eléctrico.

3. Resultados

Se logró el diseño y construcción de un brazo ergonómico de aleación de aluminio 2024-T6, situado sobre una mesa para cubrir una sección de la estación de trabajo de una empresa manufacturera como se muestra en la figura 7, el cual ayudará a desarrollar la tarea que el operador realiza al ensamblar la pieza. Su principal uso es soportar el peso de la herramienta del taladro. Posee movimiento en los ejes de **X, Y, Z** y además permite ser una mesa de validación para que la pieza vaya correctamente ensamblada con volumen adecuado para ayudar al operador al ser de fácil manejo. El brazo ergonómico cumplió con las siguientes especificaciones:

- Rango de pesos para herramienta: 0 a 12 kg (0 a 26 lb).
- Radio máximo: 600 mm.
- Distancia vertical: 830 mm/ 32.6". Fijada en sobremesa.
- Bloqueo o freno: no disponible.
- Peso del brazo: 12 kg.



Figure 7 El brazo ergonómico ya ensamblado en la mesa de trabajo.

4. Discusión

El diseño y construcción de un brazo ergonómico es una tarea que involucra muchas áreas de la ingeniería como son el dibujo, la mecánica de materiales, la

estática entre otros. Una cualidad que presenta este diseño, es que presenta dos “encoders”, lo cual sirve para saber la posición del desarmador eléctrico empleado, ya que es la herramienta que el cliente utilizará, el primero medirá la distancia perpendicular, y el segundo será el giro, se monitoreará para saber en qué ángulo se encuentra el desarmador. La ayuda ergonómica que se le da al operador quedara reflejada en el proceso. Permitiendo al operario disminución de carga y fácil manejo de la herramienta.

Es conveniente para futuros diseños considerar el uso de otros materiales en las uniones, con un mayor coeficiente de dureza para el uso de otras herramientas de magnitud y peso. Verificar además con otros proveedores para que se vean reflejados en precio final del producto.

5. Bibliografía y Referencias

- [1] Askeland D. R.(2011). Ciencia e ingeniería de los materiales. México: CENGAGE Learning.
- [2] DeGarmo E. P. (1988).Materiales y procesos de fabricación: Reverté.
- [3] Cruz G., Garnica A. (2010). Ergonomía aplicada. Colombia: ECOE ediciones.
- [4] Rodriguez C.,Lopez J.(2016). Diseño mecanico con solidWorks 2015. Colombia: De LaU, Ra-Ma
- [5] Callister W. D.(2003). Introduccion a la Ciencia e ingeniería de los Materiales.España:Reverté.
- [6] Carrasco A. (2010). Estudio ergonómico en la estación de trabajo PT0780 de la empresa S-Mex, SA de CV León. México: http://jupiter.utm.mx/~tesis_dig/11179.pdf
- [7] Martinez A. (2006). Ergonomía en el manejo de herramientas manuales. España:ISSL.
- [8] [8] Krar S.,Grill A., Smid A.(2002). Tecnología de Máquina y Herramienta.México. Alfaomega.