

# Método para la medición de la inductancia bajo condiciones reales de operación

***Jerry Nathan Reider Burstin***

Universidad Anáhuac – México Norte, Facultad de Ingeniería,  
Av. Lomas Anáhuac 46, Lomas Anáhuac, C.P. 52786, Estado de México

Teléfono: 5328-8067

*jnreider@anahuac.mx*

## Resumen

Con miras a facilitar el procedimiento práctico para la caracterización de inductores, en este trabajo se presenta un método sencillo, basado en la teoría de los fasores, que permite la prueba de dichos componentes bajo diferentes condiciones tanto de frecuencia como de magnitud de excitación. No obstante ya existir diversas formas para cumplir con este propósito – siendo el más común el empleo del puente de impedancias LCR – se estima que el procedimiento aquí propuesto incorpora elementos novedosos, a saber:

- a) Empleo del osciloscopio digital; instrumento moderno de grandes prestaciones y usualmente al alcance de cualquier laboratorio de electricidad y electrónica, mismo que cuenta con utilerías para la medición automática de los parámetros eléctricos propios de las señales desplegadas.
- b) Aplicación de un amplificador de potencia para suministrar magnitudes de excitación elevadas, más allá de las posibilidades de un generador de funciones, a cargas de baja impedancia.

Este método resulta factible para inductores con núcleo de aire y de tipo ferromagnético, así como para devanados de transformadores.

**Palabra(s) Clave(s):** ángulo de fase, impedancia, inductancia, no linealidad, reactancia.

## 1. Introducción

En lo que a la medición y caracterización de componentes eléctricos pasivos se refiere, la inductancia siempre ha sido el proverbial “villano” de la historia. Esta afirmación se desprende del hecho que la resistencia y la capacitancia son parámetros cuyo diseño y medición resultan razonablemente sencillos y predecibles.

Es decir, tanto un resistor como un capacitor se aproximan lo suficiente a su definición teórica como para ser considerados “casi ideales”. En cambio, la inductancia exhibe un comportamiento notablemente más complicado pues depende de factores difíciles de estimar. Entre éstos se cuentan la no linealidad y las pérdidas del material ferromagnético del núcleo – en caso de emplearse –, la magnitud de excitación y la geometría del componente.

A lo anterior se le puede añadir la resistencia distribuida propia del hilo conductor empleado para el arrollamiento debido a los efectos cortical y de proximidad.

Tan es así que los multímetros analógicos siempre tuvieron disponibles varias escalas para medir la resistencia. Así mismo, actualmente hay multímetros digitales que incorporan la función para medir capacitancia.

Pero para medir la inductancia es necesario recurrir a un puente de impedancias restringiéndose a determinados valores de frecuencia y excitación [1, 2, 3]. Las imágenes contenidas en la figura 1 muestran las formas de onda senoidal de los voltajes y las corrientes, tal como aparecen desplegadas en la pantalla de un osciloscopio, para un resistor de 56 ohms, un capacitor de 50 microfarads y un inductor con núcleo de hierro laminado cuya inductancia se estima en 0.107 henry.

Todas las capturas fueron efectuadas a una frecuencia de 60 hertz, pero con dos niveles distintos de excitación – 1.0 volt pico y 10 volt pico –, como se observa en el panel de mediciones en el margen derecho de cada despliegue.

Para los propósitos de comparación la figura 2 muestra las lecturas proporcionadas por un puente automático de impedancias Rohde & Schwarz, modelo HM-8018 [1].

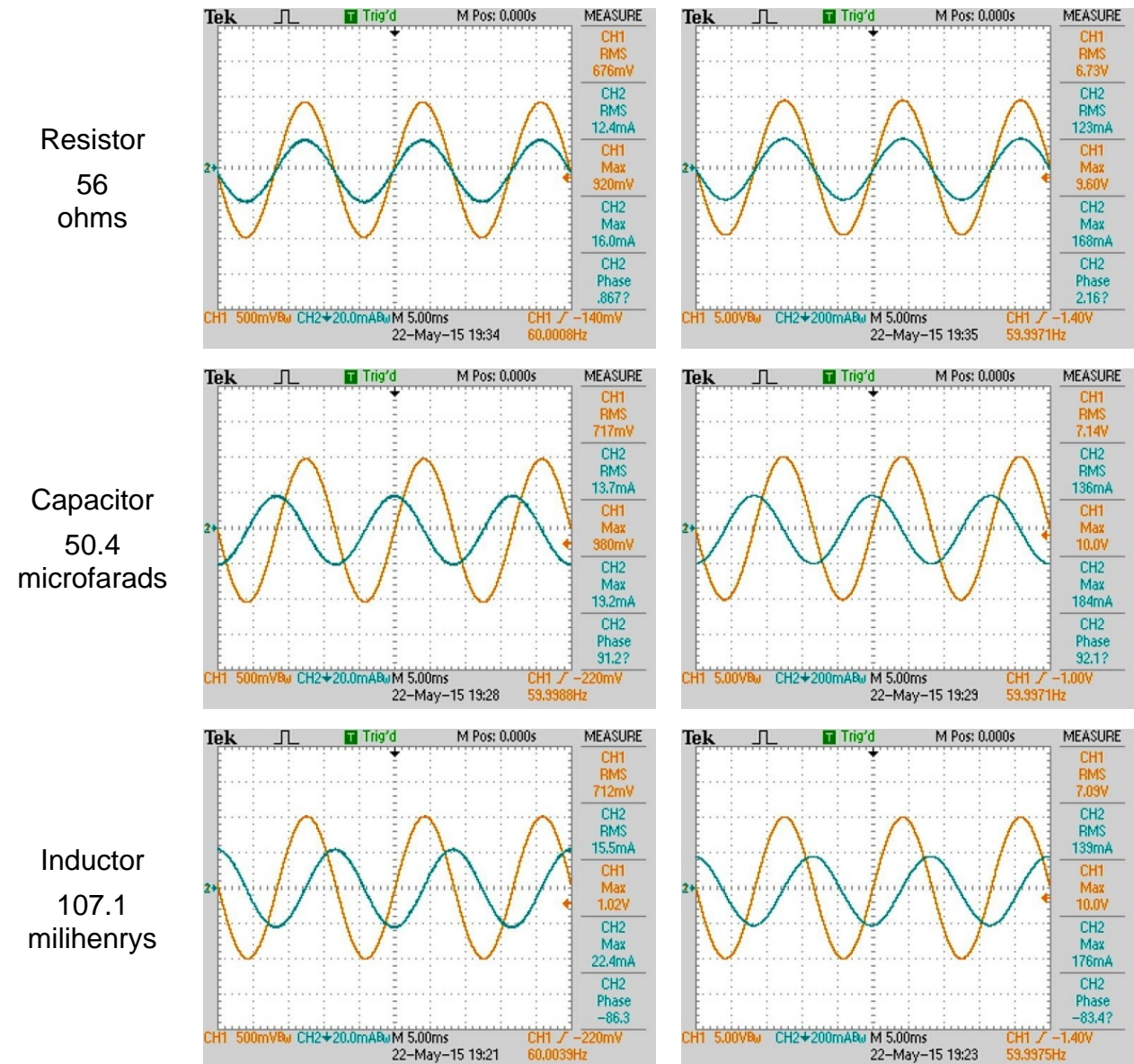


Fig. 1. Despliegues en osciloscopio de voltajes y corrientes senoidales de un resistor, un capacitor y un inductor. Izquierda: 1.0 volt pico; derecha: 10 volts pico.

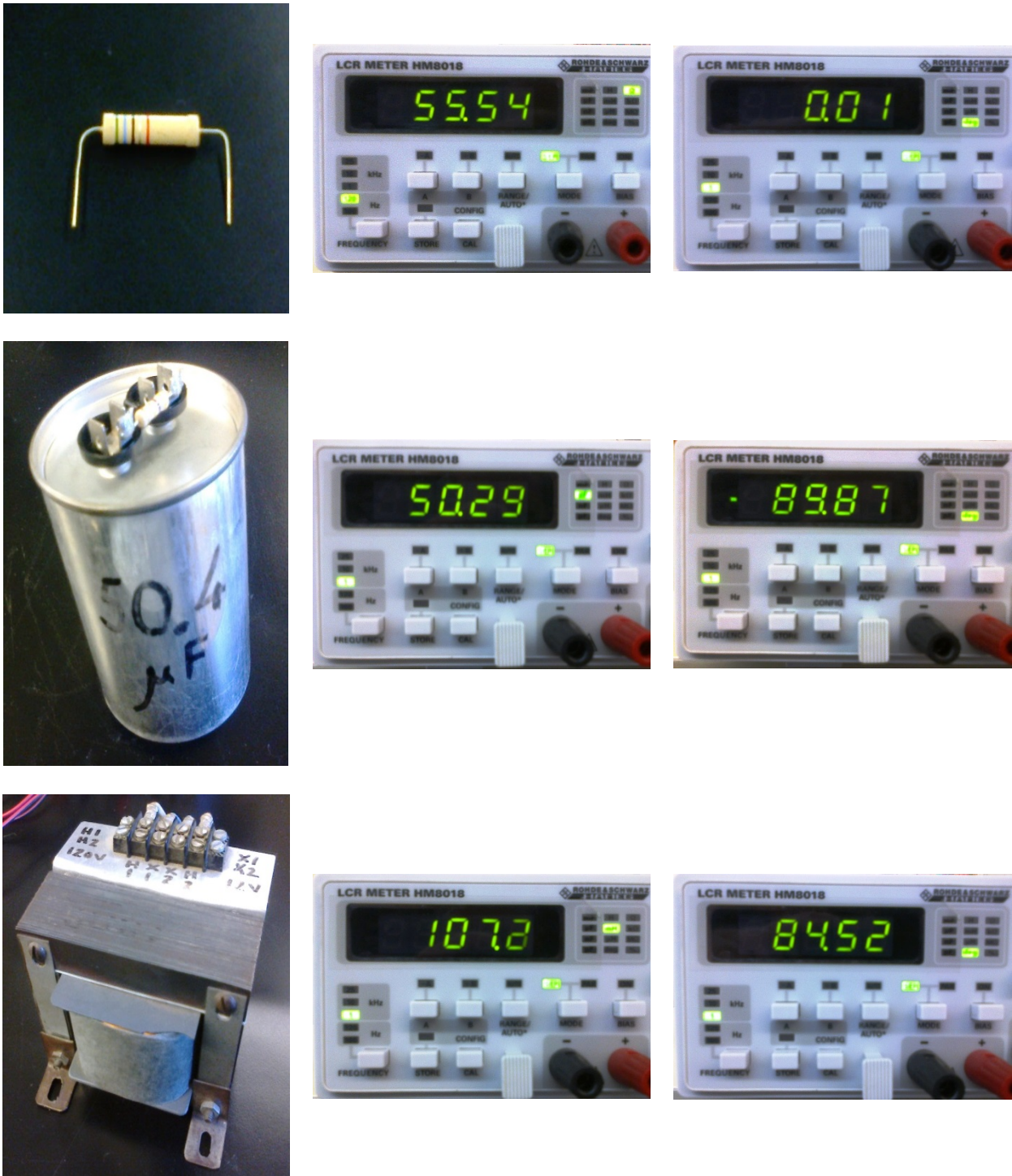


Fig. 2. Mediciones de magnitud (centro) y fase (derecha) de un resistor, un capacitor y un inductor en un puente automático LCR.

Las mediciones desplegadas por el osciloscopio, como se ilustra en la figura 1, pueden aprovecharse con base en las siguientes ecuaciones para determinar los valores equivalentes de cada tipo de componente:

$$R = \frac{\tilde{V}_R}{\tilde{I}_R} \quad (1)$$

$$X_C = \frac{\tilde{V}_C}{\tilde{I}_C} \quad (2)$$

$$C = \frac{1}{2\pi f X_C} \quad (3)$$

$$X_L = \frac{\tilde{V}_L}{\tilde{I}_L} \quad (4)$$

$$L = \frac{X_L}{2\pi f} \quad (5)$$

De todo esto resultan los valores estimados para la resistencia, capacitancia e inductancia, conforme aparece en la Tabla 1, listada en la página siguiente.

Llama la atención que, independientemente del nivel de excitación, tanto para el resistor como para el capacitor, se cumple razonablemente bien la proporcionalidad entre el voltaje y la corriente, además de coincidir, con buena aproximación, con la lectura desplegada por el puente LCR (figura 2). Pero no así para el inductor. Algo parecido ocurre si se lleva a cabo esta medición a dos diferentes frecuencias. Así mismo, se llama la atención en lo concerniente a las fluctuaciones de la fase asociada a la impedancia.

Sucede que para el caso del inductor existe la influencia de la no linealidad y las pérdidas propias del material ferromagnético que integra al núcleo. Por ello, cuando se

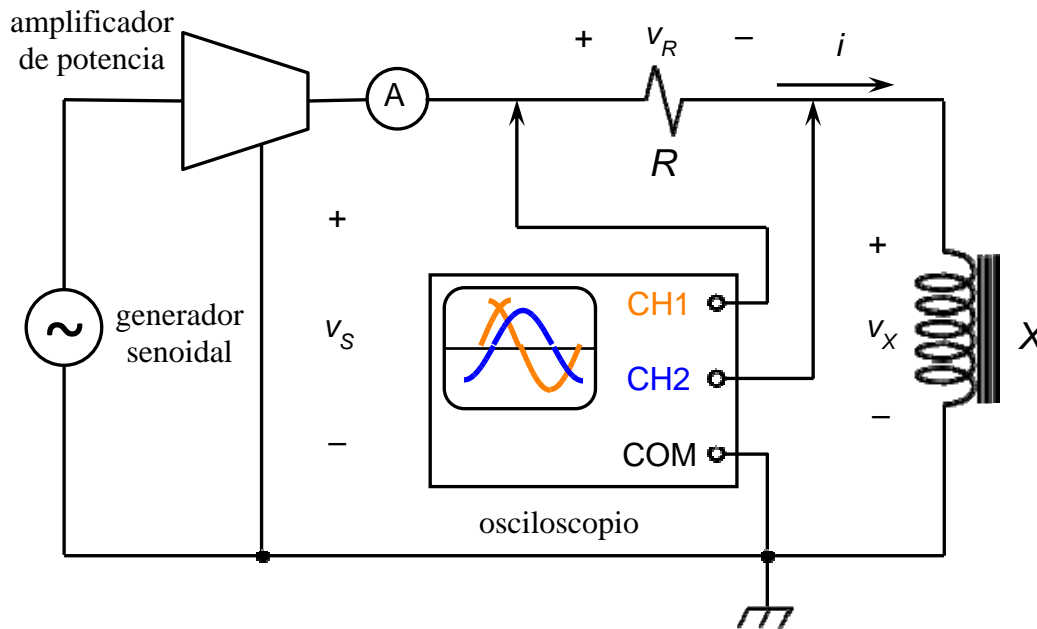
recurre a un puente de impedancia para medir la inductancia el resultado bien pudiera no ser confiable, toda vez que tanto la frecuencia como la magnitud de la excitación seguramente son distintas a las verdaderas condiciones bajo las cuáles dicho inductor quedará sujeto al ser puesto en operación en un circuito real [1, 2, 3].

	Parámetro	1.0 volt pico	10 volts pico
<i>R</i>	$\tilde{V}_R$ [V]	0.676	6.73
	$\tilde{I}_R$ [mA]	12.4	123
	<i>R</i> [ $\Omega$ ]	54.52	54.72
	$\phi_R$ [°]	-0.867	-2.16
<i>C</i>	$\tilde{V}_C$ [V]	0.717	7.14
	$\tilde{I}_C$ [mA]	13.7	136
	$X_C$ [ $\Omega_R$ ]	52.34	52.50
	<i>C</i> [ $\mu$ F]	50.68	50.53
	$\phi_C$ [°]	-91.2	-92.1
<i>L</i>	$\tilde{V}_L$ [V]	0.712	7.09
	$\tilde{I}_L$ [mA]	15.5	139
	$X_L$ [ $\Omega_R$ ]	45.94	51.01
	<i>L</i> [mH]	121.8	135.3
	$\phi_L$ [°]	+86.3	+83.4

**Tabla 1. Valores equivalentes de los distintos tipos de componentes conforme a las mediciones ilustradas en la figura 1.**

## 2. Desarrollo

Con el objeto de solucionar los inconvenientes previamente referidos es que se sugiere un método para medición de la inductancia en el cual resulte posible aplicar al componente diversos niveles de excitación, a diferentes frecuencias. Para ello se plantea el circuito mostrado en la figura 3, mismo que, en esencia, se basa en una adaptación del método de los tres voltímetros, como se describe en [2, 4].



**Fig. 3. Propuesta de circuito para medición de un inductor práctico bajo condiciones reales de operación.**

Mediante una combinación de un generador de onda senoidal y un amplificador lineal de potencia se obtiene un voltaje excitador  $v_s$ , mismo que se aplica a la combinación de un resistor conectado en serie al inductor práctico que se desea probar.

La función del amplificador consiste en permitir la excitación de cargas de baja impedancia cuyo consumo de potencia reactiva podría resultar demasiado pesado para su correcto manejo por parte del generador. En cuanto a este equipo se sugiere que cumpla con las siguientes condiciones:

- Que sus especificaciones de voltaje máximo y/o corriente máxima a la salida permitan adaptarse correctamente a las condiciones de prueba establecidas.
- Poseer una linealidad adecuada a efecto de no introducir distorsión bajo las condiciones de operación fijadas.
- Que su respuesta en frecuencia sea lo suficientemente extendida para manejar correctamente la señal de prueba en las condiciones establecidas.
- Ser capaz de operar bajo un régimen de carga con cuatro cuadrantes para soportar cargas reactivas en forma segura.

Por su parte, para el osciloscopio se sugiere emplear una unidad de tipo digital con doble trazo y la suficiente razón de muestreo para capturar correctamente las señales a la frecuencia de prueba [4, 5, 6]. Cada uno de los dos canales captura las siguientes señales:

- CH1: Voltaje  $v_S$  suministrado por el amplificador.
- CH2: Voltaje  $v_X$  que se forma como caída a través del inductor bajo prueba.

Con el auxilio de la función matemática del osciloscopio es posible obtener el tercer voltaje presente en el circuito recurriendo a la operación:

- MATH = CH1 – CH2: Voltaje  $v_R$  de caída a través del resistor.

En lo concerniente a las especificaciones del resistor se tienen las siguientes recomendaciones:

- Que su valor de resistencia  $R$  sea del mismo orden de magnitud que la reactancia del inductor a la frecuencia de prueba. Si no se conoce previamente la inductancia



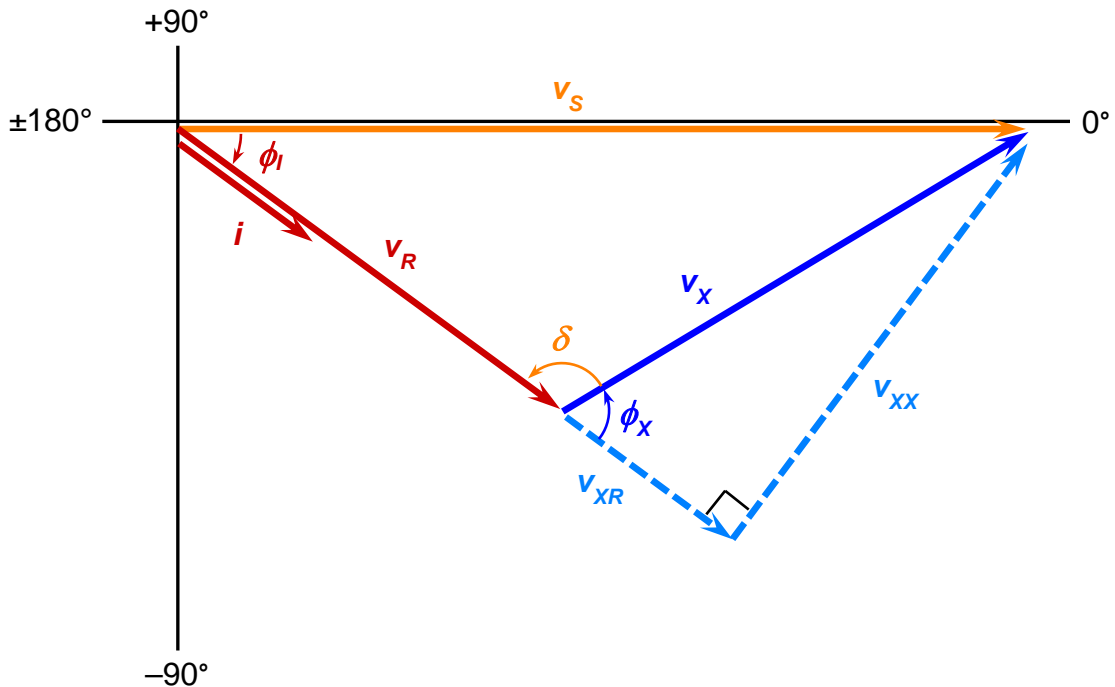
del inductor práctico, puede estimarse su valor realizando una medición preliminar en un puente LCR o llevando a cabo una serie de pruebas con diversos valores de resistencia a efecto de que los trazos desplegados por el canal 2 y la función matemática del osciloscopio sean de magnitudes comparables.

- Que la especificación de potencia máxima de dicho resistor permita operar en forma segura para la corriente de prueba que se pretende aplicar.

Tal como aparece ilustrado en la figura 3, se puede conectar un ampérmetro (opcional) sobre la línea de salida del amplificador para registrar la corriente eficaz suministrada a la carga  $RL$  serie.

La figura 4 detalla el diagrama fasorial asociado al circuito  $RX$  serie de la figura 3. Para la composición ilustrada se supone lo siguiente:

- Se asocia la referencia de fase cero grados al voltaje  $v_s$ .
- Para los efectos de este análisis se considera al inductor práctico como una combinación  $RL$  serie equivalente. Así mismo se supone que este componente incorpora una parte resistiva significativa a un grado tal que el ángulo de fase  $\phi_x$  asociado a su impedancia se ubica dentro del rango entre cero y 90 grados.
- Se estima que los efectos propios de las capacitancias parásitas y distribuidas a la frecuencia de prueba son despreciables.



**Fig. 4. Diagrama fasorial asociado al circuito de prueba ilustrado en la figura 3.**

En el diagrama fasorial de la figura 4 es posible observar las siguientes propiedades:

1. La combinación serie de resistor  $R$  e inductor práctico  $X$  da lugar a que la corriente  $i$  se retrase en fase  $\phi_i$  con respecto al voltaje  $v_S$ . Es decir,  $\phi_i < 0^\circ$  (rotación en sentido horario).
2. La caída de voltaje  $v_R$  a través del resistor  $R$  está en fase con la corriente  $i$ .
3. El voltaje  $v_X$  que se forma a través del inductor práctico  $X$  tiene un adelanto de fase  $\phi_X$  con respecto a la corriente  $i$  que fluye a través de él. Como este inductor incorpora una parte resistiva  $R_X$  y una parte reactiva  $X_X$ , entonces para este adelanto de fase se cumple que  $0^\circ < \phi_X < 90^\circ$  (rotación en sentido antihorario).
4. Atendiendo a lo expresado en el inciso inmediato anterior, se tiene, a su vez, que el voltaje  $v_X$  a través del inductor práctico  $X$  está formado por dos componentes: una

caída resistiva  $\mathbf{V}_{XR}$  en fase con la corriente  $\mathbf{i}$  y una caída reactiva  $\mathbf{V}_{XX}$  adelantada  $90^\circ$  con respecto a dicha corriente.

5. Por lo anterior, los tres fasores  $\mathbf{V}_{XR}$ ,  $\mathbf{V}_{XX}$  y  $\mathbf{V}_X$  conforman un triángulo rectángulo con  $\mathbf{V}_X$  en el lugar de la hipotenusa.
6. La suma fasorial de voltajes:  $\mathbf{V}_S = \mathbf{V}_R + \mathbf{V}_X$  queda representada por otro triángulo escaleno, adyacente al triángulo rectángulo previamente definido y que comparte el lado correspondiente a  $\mathbf{V}_X$ . En este triángulo, el lado de mayor longitud está asociado al voltaje  $\mathbf{V}_S$ , mismo que aparece opuesto al ángulo  $\delta$ .
7. Los ángulos  $\delta$  y  $\phi_X$  son suplementarios.

Para los propósitos del desarrollo matemático descrito a continuación se entiende que las magnitudes de los voltajes  $\mathbf{V}_S$ ,  $\mathbf{V}_R$ , y  $\mathbf{V}_X$ , así como de la corriente  $\mathbf{i}$  pueden igualmente representar valores eficaces que valores pico (amplitudes). La única restricción está en cuanto a la necesidad de manejar datos consistentes, sin mezclar distintos formatos.

En este sentido la disyuntiva entre usar una u otra forma de representar estas magnitudes depende de la forma cómo se configura el menú de mediciones en el osciloscopio. En el caso específico de este trabajo se optó por tomar los valores eficaces.

Se aplica la Ley de Cosenos en el triángulo escaleno:

$$v_S^2 = v_R^2 + v_X^2 - 2v_R v_X \cos(\delta) \quad (6)$$

Dada la propiedad de ángulos suplementarios, estipulada en el inciso número 7 de la página anterior, entonces:

$$\phi_X = 180^\circ - \delta \quad (7)$$

De modo que:

$$\cos(\phi_X) = -\cos(\delta) \quad (8)$$

Por consiguiente, la ecuación (6) puede escribirse como:

$$v_S^2 = v_R^2 + v_X^2 + 2v_R v_X \cos(\phi_X) \quad (9)$$

Ahora, se despeja el ángulo de fase  $\phi_X$ :

$$\cos(\phi_X) = \frac{v_S^2 - v_R^2 - v_X^2}{2v_R v_X} \quad (10)$$

$$\phi_X = \arccos\left(\frac{v_S^2 - v_R^2 - v_X^2}{2v_R v_X}\right) \quad (11)$$

Este último dato representa la fase de la impedancia  $Z_X$ , asociada al inductor práctico  $X$ . Para encontrar la magnitud de esta impedancia  $Z_X$  solamente se requiere aplicar la operación:

$$|Z_X| = \frac{v_X}{i} \quad (12)$$

En caso de no haberse dispuesto el ampérmetro ilustrado en el diagrama de la figura 3, también es posible recurrir a lo siguiente, siempre y cuando se conozca de antemano con la mayor certeza posible la resistencia del resistor  $R$ :

$$i = \frac{v_R}{R} \quad (13)$$

De modo que la ecuación (12) puede plantearse como:

$$|Z_X| = \frac{v_X}{v_R} R \quad (14)$$

Tomando la ecuación (11) y ya sea la ecuación (12) o la ecuación (14), se tiene la expresión completa para la impedancia  $Z_X$  del inductor práctico en su forma polar.

$$Z_X = |Z_X| \angle \phi_X \quad (15)$$

Para descomponer a este inductor en sus partes resistiva y reactiva, se procede a convertir esta impedancia a su forma rectangular:

$$R_X = \frac{V_{XR}}{i} = |Z_X| \cos(\phi_X) \quad (16)$$

$$X_X = \frac{V_{XX}}{i} = |Z_X| \sin(\phi_X) \quad (17)$$

$$L_X = \frac{X_X}{2 \pi f} \quad (18)$$

Donde el resultado de esta última ecuación es precisamente el valor de inductancia buscado.

### 3. Resultados

En la figura 5 se incluyen las imágenes de las capturas en el osciloscopio, efectuadas para varias frecuencias y niveles de excitación, mientras que en la tabla 2 se listan los valores respectivos, calculados mediante las correspondientes ecuaciones previamente desarrolladas y programadas en una hoja de cálculo.

Excitación →                      1.0 volt pico                      10 volts pico

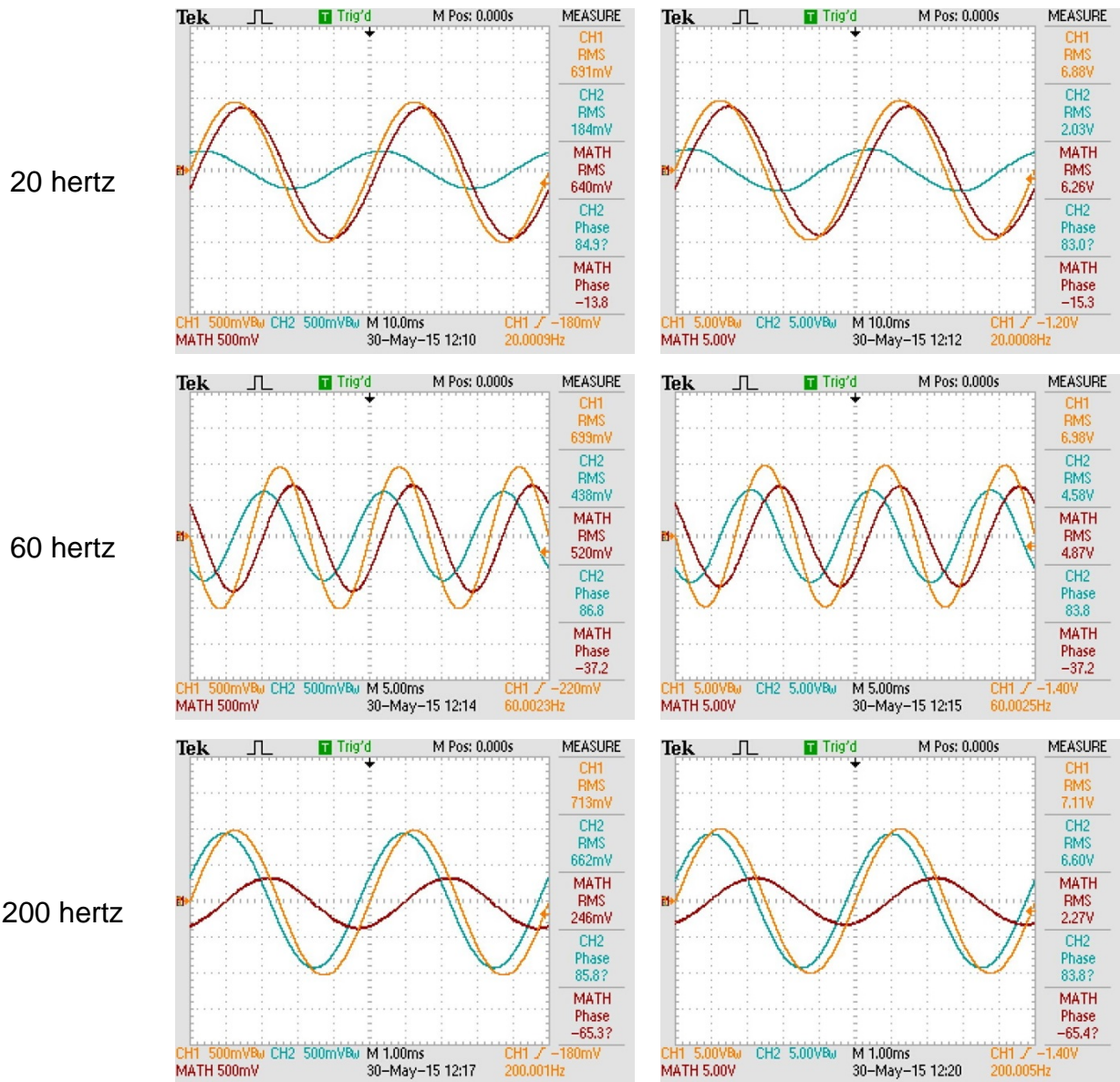


Fig. 5. Imágenes de las pantallas de captura en el osciloscopio, correspondientes a la medición del inductor práctico a distintas frecuencias y niveles de excitación.

$R = 55.4909 \Omega$		Valores eficaces para voltajes y corrientes				
$f$	20 Hz		60 Hz		200 Hz	
Caso	1.0 V pk	10 V pk	1.0 V pk	10 V pk	1.0 V pk	10 V pk
$v_S$ [V]	0.691	6.88	0.699	6.98	0.713	7.11
$v_X$ [V]	0.184	2.03	0.438	4.58	0.662	6.60
$v_R$ [V]	0.640	6.26	0.520	4.87	0.246	2.27
$i$ [mA]	11.49	113.4	9.35	88.46	4.41	41.20
$ Z_X $ [ $\Omega$ ]	15.954	17.995	46.740	52.187	149.33	161.34
$\phi_X$ [ $^\circ$ ]	81.69	80.99	86.68	84.82	88.31	86.48
$R_X$ [ $\Omega$ ]	2.305	2.850	2.704	4.711	4.406	9.903
$X_X$ [ $\Omega_R$ ]	15.786	17.767	46.662	51.973	149.26	161.03
$L_X$ [mH]	<b>125.62</b>	<b>141.39</b>	<b>123.78</b>	<b>137.86</b>	<b>118.78</b>	<b>128.15</b>

**Tabla 2. Valores resultantes para la medición del inductor práctico a diferentes frecuencias y niveles de excitación.**

Tómese nota de cómo se presenta una notable fluctuación en los valores resultantes de la inductancia, dependiendo de la frecuencia de prueba y la magnitud de la excitación aplicada. Y, por supuesto, estos valores acusan una sensible diferencia con respecto al valor de 107.2 milihenrys originalmente medido en el puente automático LCR, conforme se muestra en la figura 2.

## 4. Discusión

Existen numerosas referencias de consulta en lo concerniente a la medición de la inductancia, así como de las impedancias, en general. Para los fines de ejemplificación se citan algunas en [2, 3, 4]. En ellas se presentan varios métodos que van desde los más simples – por voltaje, por corriente y por resonancia – hasta los muy sofisticados – puentes que se balancean automáticamente.

Pero, en lo que al estado del arte se refiere, lo más común consiste en el empleo de las ofertas comerciales de puentes automáticos LCR para medición de impedancia por parte de fabricantes ya establecidos.

Empero, se señala que, por su complejidad y costo, estos equipos no siempre resultan fáciles de usar, además de ubicarse fuera del alcance del presupuesto destinado a los laboratorios de electrónica de tipo general para docencia en las universidades o para investigación en la industria.

Y, como ya se estableció, por su diseño estos aparatos ya incorporan ciertos valores perfectamente fijados en cuanto a las frecuencias y magnitudes de excitación para la prueba. A su vez, ello puede ocasionar que las mediciones no sean tan confiables, tal como se ilustra de manera fidedigna en este trabajo, llevando a cuestionar muy críticamente el esfuerzo económico involucrado en la adquisición de un puente automático LCR.

Otros métodos sencillos como el de tipo resonante, suelen ser útiles para trabajo en el rango de la radiofrecuencia pero no así para las aplicaciones típicas de la electrónica de potencia a frecuencias bajas y medias.

Particularmente, el método presentado en este trabajo guarda una gran semejanza con el esquema de los tres vóltmetros, según se ilustra en la figura 50.5 de la página 8 en [2] y que puede ser fácilmente adaptado para trabajar a diferentes frecuencias conforme a los requerimientos particulares de cada caso.



No obstante todo lo expresado previamente, se estima que las contribuciones originales en este trabajo son las siguientes:

- a. El empleo de un osciloscopio digital que incorpora las utilerías para el despliegue automático de las mediciones [4, 5, 6]. Esto evita el trabajo de la toma manual de tres lecturas si se emplea solamente un vóltmetro, con el problema de las fluctuaciones que pudieran presentarse entre varias medidas secuenciales y la mayor posibilidad de error en la transcripción de los datos. En caso de emplear tres vóltmetros surge el problema de las diferencias en las exactitudes de tres instrumentos diferentes.

Con el empleo del osciloscopio en su modalidad de medición automática, las tres medidas son capturadas en forma simultánea lo cual, además, facilita el trabajo y reduce la posibilidad de errores. Por añadidura, las características de ancho de banda, velocidad de muestreo, velocidad de procesamiento y exactitud inherentes a los osciloscopios digitales modernos permiten asegurar una confiabilidad razonable en las lecturas aunque se conduzca la prueba a una frecuencia que normalmente excedería el ancho de banda útil de un multímetro digital [5, 6].

- b. La segunda contribución se refiere al empleo de un amplificador lineal de potencia para excitar al inductor bajo prueba a modo que éste opere en las condiciones que mejor se asemejen al tipo de aplicación para la cual habrá de destinársele. A su vez, esto aísla al generador de onda senoidal lo cual asegura una inmunidad al efecto de carga.

No obstante este amplificador representa un requisito adicional, lo cierto es que la adición de un buen amplificador lineal para aplicaciones en instrumentación siempre representará un valor agregado muy significativo para cualquier laboratorio de electricidad y electrónica.

Por último, se destaca que este método de prueba y caracterización también permite conducir estudios sobre transformadores. Esto representa una tendencia importante en

el Sector Eléctrico de hoy en día, toda vez que con la adaptación gradual de los sistemas electrónicos a las redes de distribución de energía eléctrica, cada vez surgirán más situaciones en las cuáles los transformadores serán llamados a operar a frecuencias distintas a los 60 o 50 hertz de la línea de distribución.

Así, mismo, se señala que, tomando en cuenta tanto la simetría en los ángulos de fase como la forma de calcular la reactancia, este método para medición también se adapta en forma idónea a la caracterización de capacitores.

## **5. Conclusiones**

Se considera a este método para la medición de la inductancia como un valioso auxiliar, toda vez que permite caracterizar en forma muy certera y con una buena resolución el comportamiento de un determinado inductor práctico bajo condiciones realistas de operación.

Otras ventajas adicionales de este método se refieren a la posibilidad para determinar con un elevado nivel de confiabilidad datos adicionales como el factor de potencia – o factor de calidad –, el ángulo de fase que exhibe dicho inductor y la magnitud de las pérdidas que introduce en un circuito bajo condiciones de operación realistas.

Con ello, se elimina la incertidumbre inherente a la medición de estos componentes con el auxilio de puentes LCR.

## **6. Referencias**

- [1] LCR – Meter HM8018 Manual. No 44-8018-0010. Hameg Instruments GmbH – A Rohde & Schwartz Company. Mainhausen. Alemania. Febrero 2006.
- [2] Michal Szyper. “Inductance Measurement”. <http://etc.unitbv.ro/~olteanu/Tehnici%20de%20masurare%20in%20tc/Inductance%20Measurement.pdf> . Consultado 1° junio 2015.

- [3] Agilent Impedance Measurement Handbook: A guide to measurement technology and techniques. Agilent Technologies, Inc. Estados Unidos de América. 10 septiembre 2013
  
- [4] Capacitance and Inductance Measurements Using an Oscilloscope and a Function Generator. Nota de aplicación 75W-28152-0. Tektronix, Inc. Beaverton, OR, Estados Unidos de América. Diciembre de 2012.
  
- [5] TBS-1000 Series Datasheet. Publicación número 3GW-28557-4. Tektronix, Inc. <http://www.tek.com/datasheet/tbs1000/tbs1000-series-datasheet-0>. Consultado 4 abril 2014.
  
- [6] TBS1000B and TBS1000B-EDU Digital Storage Oscilloscopes User Manual. Tektronix, Inc. Beaverton. [http://www.tek.com/oscilloscope/tbs1000b-edu-digital-storage-oscilloscope-manual/tbs1000b-and-tbs1000b-edu-series?dl=true\\_](http://www.tek.com/oscilloscope/tbs1000b-edu-digital-storage-oscilloscope-manual/tbs1000b-and-tbs1000b-edu-series?dl=true_) Consultado 18 marzo 2014.

## **7. Autor**

M. en C. Jerry N. Reider Burstin, candidato a doctor en ingeniería por la Universidad Anáhuac – México Norte, obtuvo su título de Maestría en Ciencias con especialidad en Ingeniería Eléctrica en el *Technion* – Instituto Tecnológico de Israel en 1975. Además de la docencia en ingeniería, con enfoque primario hacia los temas relacionados con la electricidad y la electrónica desde hace ya casi 39 años, ha fungido como consultor para varias empresas del ramo.