

INVENTARIO DE MÁQUINAS EXPENDEDORAS USANDO UNA LPWAN

José Ignacio Vega Luna

Universidad Autónoma Metropolitana-Azcapotzalco

vlji@correo.azc.uam.mx

Mario Alberto Lagos Acosta

Universidad Autónoma Metropolitana-Azcapotzalco

vlji@correo.azc.uam.mx

Gerardo Salgado Guzmán

Universidad Autónoma Metropolitana-Azcapotzalco

vlji@correo.azc.uam.mx

Víctor Noé Tapia Vargas

Universidad Autónoma Metropolitana-Azcapotzalco

vlji@correo.azc.uam.mx

Francisco Javier Sánchez Rangel

Universidad Autónoma Metropolitana-Azcapotzalco

vlji@correo.azc.uam.mx

José Francisco Cosme Aceves

Universidad Autónoma Metropolitana-Azcapotzalco

vlji@correo.azc.uam.mx

Resumen

Se presenta un sistema que permite visualizar desde la Internet el inventario de máquinas expendedoras de productos (vending machine) conectadas a una red de área amplia de baja potencia (LPWAN). El sistema consiste de tres nodos y una puerta de enlace o gateway. Cada nodo conecta una máquina expendedora con el gateway. En cada venta, el nodo transmite inalámbricamente al gateway el

identificador del producto y la cantidad disponible del mismo. El gateway envía esta información a un servidor ubicado en la nube. El administrador de las máquinas puede visualizar el inventario de productos usando una interfaz de usuario que se ejecuta en una computadora conectada a la Internet. Cada nodo de la LPWAN se compone de un transceptor LL-RXR-27 y una tarjeta Arduino Due. La LPWAN se conecta al servidor de red ubicado en los servicios web de Amazon. La máquina expendedora más lejana se ubicó a 384 metros del gateway y el alcance de los transceptores fue 19 Kilómetros.

Palabras Claves: Arduino Due, máquinas expendedoras, puerta de enlace, red de área amplia, transceptor.

Abstract

This paper presents a system that allows to visualize from the Internet the inventory of vending machines connected to a low power wide area network (LPWAN). The system consists of three nodes and one gateway. Each node connects a vending machine with the gateway. In each sale, the node transmits wirelessly to the gateway the product identifier and the available quantity of the same. The gateway sends this information to a server located in the cloud. The machine manager can view the inventory of products using a user interface that runs on a computer connected to the Internet. Each node of the LPWAN consists of an LL-RXR-27 transceiver and an Arduino Due card. The LPWAN connects to the network server located on Amazon web services. The most distant vending machine was located 384 meters from the gateway and the reach of the transceivers was 19 Kilometers.

Keywords: Arduino Due, gateway, LPWAN, transceiver, vending machine.

1. Introducción

Una máquina expendedora de productos es un dispositivo que proporciona bienes de consumo diferentes a clientes. En inglés se les conoce como vending machine o simplemente vending. Hoy en día este tipo de máquinas proporcionan una variedad de productos, desde bebidas, aperitivos, golosinas, boletos para

medios de transporte, y hasta vales para adquirir otros productos. La ventaja de este tipo de máquinas es que pueden vender sin la presencia de un dependiente que cobre los productos y su disponibilidad en cualquier momento. Son diversas las formas de pago que aceptan las máquinas y para surtir los productos que expenden, periódicamente un empleado acude al lugar donde están instaladas para realizar el inventario y depositar los productos faltantes [Gruen, 2016]. Este procedimiento tiene demasiados inconvenientes que generan pérdidas de ganancias y clientes a las empresas que manejan este tipo de máquinas.

En los últimos años se han llevado a cabo mejoras en la operación y manejo de vending machines para hacer más eficiente y redituable su uso. Se han realizado trabajos enfocados a tres aspectos: validación de efectivo, aceptación de diversas formas de pago y disminución de consumo de energía. En lo que respecta al primer punto, los trabajos han tenido como objetivo validar billetes y monedas más rápidamente y confiablemente para no aceptar billetes falsos o elementos metálicos que puedan pasar como una moneda [Roomi, 2015]. Se han realizado también trabajos para que las máquinas acepten además de efectivo, tarjetas bancarias y de servicios, así como pagos con teléfonos inteligentes [Lin, 2009]. Donde más se han realizado trabajos es en el tema de consumo de energía, ya que las máquinas expendedoras trabajan los 365 días del año y gran parte del tiempo no están realizando transacciones con el cliente. Se les han incorporado sensores de presencia o proximidad de personas para encender su sistema de iluminación cuando el cliente se acerque o esté frente a ellas [Kim, 2014], [Park, 2011], inclusive se han realizado trabajos que incorporan lógica difusa que genera estadísticas de uso y consumo de productos de clientes donde están instaladas [Verma, 2016], [Dela, 2015], por ejemplo, el sistema de control determina las horas de mayor demanda de la máquina para encender sistemas de enfriamiento e iluminación y compresores de aire [Wenshan, 2015]. En lo referente al control de inventario de productos de una máquina expendedora, sigue realizándose de forma manual. Un empleado revisa periódicamente la cantidad de productos de la máquina y en base a su criterio toma la decisión de reabastecerla y actualizar manualmente el registro de productos vendidos y productos puestos en la

máquina, en el mejor de los casos se ayuda de un dispositivo electrónico portátil o hand-held. En muchos lugares públicos, empresas, escuelas o edificios de oficinas se encuentran instaladas varias máquinas expendedoras por lo que el inventario del empleado que las reabastece puede tener errores. Esto causa que la empresa que opera las máquinas expendedoras no tenga en línea el inventario de cada una de ellas y no pueda determinar rápidamente si un producto ya se agotó o esté a punto de agotarse, causando demoras en el abastecimiento y pérdidas a la empresa, además de gastos adicionales derivados del desplazamiento de empleados que las supervisan. Algunas máquinas expendedoras cuentan con un puerto Ethernet para conectarse a la Internet y validar medios de pago [Siebenhandl, 2013], [Park, 2009], pero, dependiendo donde se encuentren instaladas, no siempre es posible conectarlas, ya que en ocasiones realizar el cableado de red no está permitido o es muy complicado. La solución a esto, es conectar la máquina inalámbricamente a un punto de acceso a la Internet.

El origen del trabajo aquí presentado fue la necesidad de una empresa administradora de máquinas expendedoras de poder determinar en línea el inventario de las máquinas instaladas en diferentes empresas y plazas comerciales y surtir, tan rápido como sea posible, los productos agotados o que estén a punto de agotarse y evitar las pérdidas de ganancias que actualmente son de \$1,500.00 por máquina. Para ayudar a lograr lo anterior, este trabajo tuvo como objetivo mostrar en una interfaz de usuario el inventario de productos en máquinas expendedoras distribuidas en un área geográfica de tamaño medio usando una red de área amplia de baja potencia (LPWAN-Low Power Wide Area Network) y poder surtir inmediatamente los productos agotados. En su realización no se modificó ni la circuitería electrónica ni los mecanismos de manejo de productos de las máquinas expendedoras.

Cada máquina tiene una tarjeta electrónica que genera un pulso cuando cae en la bandeja de salida un producto vendido, la tarjeta electrónica entrega también, a través de una línea serie, el código del producto vendido y la cantidad restante de ese producto. Tanto la línea de salida del pulso como la línea serie se conectaron a un sistema digital construido en este trabajo e instalado en cada máquina. El

sistema digital transmite inalámbricamente la información que recibió de la máquina al gateway de la LPWAN. El gateway concentra la información enviada desde cada máquina expendedora y la transmite por la Internet a un servidor localizado en la nube. Desde una aplicación ejecutándose en una computadora, el administrador de las máquinas puede acceder la información registrada en el servidor de la nube para desplegar en una interfaz de usuario la cantidad de productos que tiene la máquina expendedora. Cada sistema digital es un nodo o dispositivo terminal de la LPWAN.

Las LPWAN no es una tecnología nueva. Se han hecho más populares debido a que en los últimos años, la cantidad de sensores, controladores y dispositivos conectados a la Internet para monitorear dispositivos terminales se ha incrementado considerablemente [Gonchigsumlaa, 2015]. El dispositivo terminal, que puede ser un termostato, la chapa de una puerta, un rastreador GPS, un sensor, un refrigerador o una lavadora de vajillas, se conecta a Internet sin el uso de tecnologías tradicionales como WiFi, Bluetooth, ZigBee o celular. Han surgido tecnologías y redes más inteligentes para la comunicación de estos dispositivos terminales. Una de estas tecnologías es conocida como Internet de las Cosas (IoT-Internet Of Things), y está basada en redes LPWAN. Algunas LPWAN usan el protocolo LoRa (Long Range). El protocolo abierto LoRa fue desarrollado por LoRa Alliance para crear LPWAN para el mercado de IoT, para aplicaciones máquina a máquina (M2M-Machine-to-Machine) y para operadores de redes inalámbricas que usan el espectro sin licencia para comunicar dispositivos IoT a través de su red [Lo, 2013]. LoRa usa el procesador de señales digitales SX1301, fabricado por Semtech, y define la capa física del modelo OSI, o modulación inalámbrica, para realizar el enlace de comunicación de larga distancia. Las LPWAN que usan el protocolo LoRa se les denomina LoRaWAN. Usan comunicación de radio de baja potencia que permite establecer conexiones de largo alcance transmitiendo pequeñas cantidades de información a baja velocidad para lograr mayor tiempo de vida de baterías. El protocolo de comunicación y la arquitectura del sistema de red LoRaWAN determinan además la capacidad de la red, calidad del servicio, seguridad y variedad de aplicaciones soportadas.

Muchos sistemas inalámbricos usan en la capa física modulación por desplazamiento de frecuencia (FSK) por su eficiencia en el consumo de potencia. Las LPWAN están dirigidas a soportar la mayor parte de millones de dispositivos que integran la IoT, algunas se basan en LoRa y utilizan modulación de espectro ensanchado (CSS-Chirp Spread Spectrum) para codificar múltiples bits por símbolo para empaquetamiento y corrección errores, manteniendo la característica de bajo consumo de energía de FSK pero con incremento significativo de alcance. La modulación CSS ha sido usada por décadas en comunicaciones militares y espaciales por su robustez a la interferencia y cobertura y LoRa es la primera implantación de bajo costo para uso comercial. Una red basada en tecnología LoRa proporciona mayor cobertura que las redes inalámbricas celulares existentes. Varios operadores de redes móviles han complementado su oferta de redes inalámbricas/celulares con LoRaWAN ya que es fácil integrarla a la infraestructura existente para ofrecer a los clientes soluciones basadas en aplicaciones de IoT alimentadas por baterías. Proveedores de sensores y puntos de acceso de aplicaciones IoT han incorporado en sus soluciones transceptores RF LoRa para transmitir información a distancias grandes usando mínima potencia. Las principales características técnicas de LoRaWAN son las siguientes: arquitectura de estrella, potencia de transmisión 140 a 160 dBm con lo cual se pueden alcanzar distancias de varios kilómetros y tiempo de vida de baterías corto.

La LPWAN implantada en este trabajo es del tipo Symphony Link. Symphony Link es un protocolo estandarizado desarrollado por Link Labs para usuarios que necesitan comunicación inalámbrica de larga distancia con rendimiento no disponible en LoRaWAN. Symphony Link está construido sobre la tecnología de modulación CSS de la capa física de LoRa. Es una especificación alterna a LoRaWAN. LoRaWAN es el protocolo de red público desarrollado por LoRa Alliance para operadores de redes de IoT. Symphony Link presenta las siguientes ventajas sobre LoRaWAN: tiene la habilidad de enviar archivos grandes a una cantidad extensa de nodos de la red al mismo tiempo, con esto se puede actualizar el firmware de dispositivos de la red en línea (en el aire) y funcionando,

es un protocolo síncrono, los repetidores permiten al usuario expandir el rango de la red sin aumentar la latencia y su costo es mucho menor al de un punto de acceso de LoRaWAN, permitiendo a los usuarios cubrir áreas más grandes sin invertir miles de dólares en infraestructura. Usando las características asíncronas, como por ejemplo ranuras, coordinación y transmisión de nodos, una red Symphony Link tiene más de 4 veces la capacidad de una red LoRaWAN. La implantación de una red Symphony Link no requiere identificador de red de LoRa Alliance, el cual puede costar hasta \$20,000 USD por año. Symphony Link no interfiere con LoRaWAN y viceversa y no requiere costo de membresía a LoRa Alliance.

Las LPWAN, como Symphony Link, se usan cuando se requiere ancho de banda pequeño y no son suficientes las características de redes inalámbricas tradicionales, las cuales tienen alcance reducido, por otro lado, redes como las celulares M2M son costosas y consumen gran cantidad de energía. La tecnología LPWAN está dirigida a conectar dispositivos que transmitan cantidades pequeñas de información a largas distancias y pocas veces desde ambientes variables, manteniendo larga la vida de las baterías. Algunas aplicaciones de IoT solo necesitan transmitir cantidades pequeñas de datos, como por ejemplo sensores de un estacionamiento que solo transmiten cuando existe un lugar vacío o cuando ha sido ocupado. Los nodos terminales pueden estar situados hasta 40 Kilómetros del gateway, la velocidad de transmisión es desde unos cuantos bits por segundo hasta 5 Kbps, comúnmente solo de 20 a 256 bytes por mensaje varias veces al día, por lo que la duración de la batería es entre 5 y 10 años. Una LPWAN es de baja latencia, lo cual no es un factor clave en aplicaciones de IoT, los módulos de radio son de precio bajo, usa menos puntos de acceso que otras tecnologías inalámbricas para cubrir áreas amplias y tiene buena penetración al usar frecuencias menores a 1 GHz. en la banda ISM.

2. Métodos

La metodología usada en el desarrollo de este sistema consistió en dividirlo en cuatro módulos: la interfaz con la máquina expendedora, el nodo de la LPWAN, el

gateway y la interfaz de usuario. En la figura 1 se muestra el diagrama de bloques del sistema. El diseño y operación de cada módulo se explican a continuación.

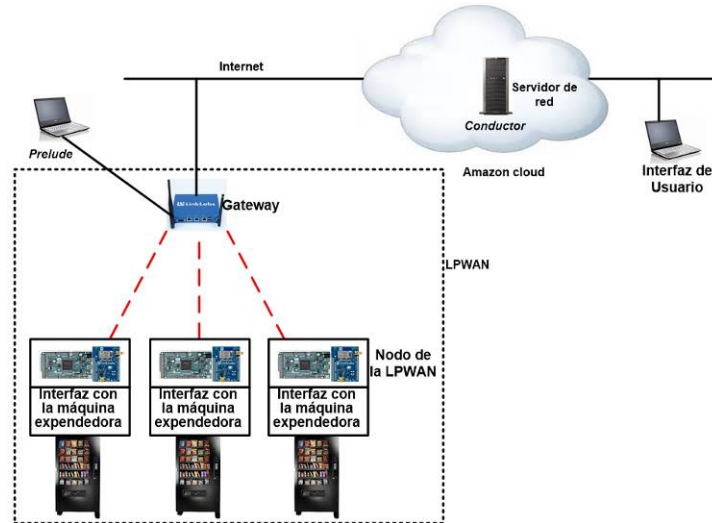


Figura 1 Diagrama de bloques de la LPWAN.

La Interfaz con la Máquina Expendedora

La máquina expendedora tiene un sensor piezoeléctrico instalado bajo la charola de entrega del producto. El sensor está conectado a un circuito del sistema electrónico de la máquina que genera un pulso negativo cuando un producto cae en la charola. En la figura 2 se indica el sistema electrónico de la interfaz con la máquina expendedora.

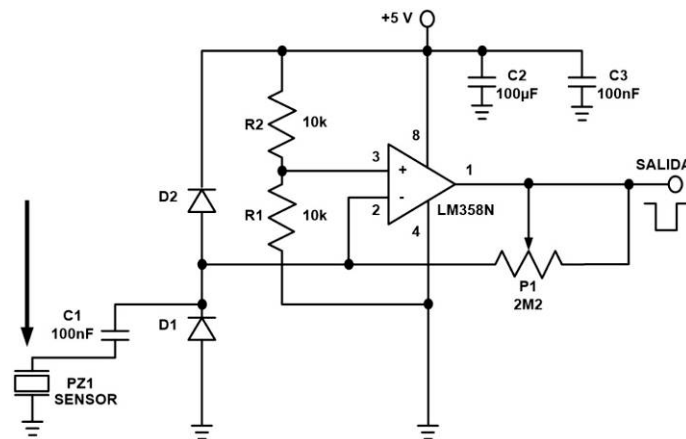


Figura 2 Circuito del sensor piezoeléctrico.

El sistema electrónico está compuesto por un amplificador operacional que produce el pulso con duración de 10 milisegundos y amplitud de 3 V. El pulso alimenta a la interfaz construida en este módulo y su tarea es aumentar la duración del pulso a 100 milisegundos para que el sistema digital de la siguiente etapa, el nodo de la LPWAN, pueda reconocerlo adecuadamente. La interfaz con la máquina expendedora está compuesta por un circuito 555 como se muestra en la figura 3.

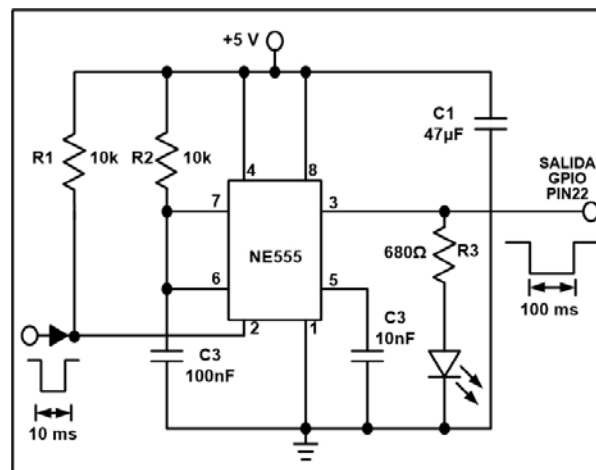


Figura 3 Circuito de la interfaz con la máquina expendedora.

El Nodo de la LPWAN

Cada nodo de la LPWAN es un sistema digital compuesto por una tarjeta Arduino Due y un transceptor LL-RXR-27 como se indica en la figura 4. La tarjeta Arduino Due está basada en el microcontrolador Atmel SAM3X8E ARM Cortex-M3 de 32 bits de 84 MHz. Tiene memoria flash de 512 KB, memoria SRAM de 96 KB, reloj de 84 MHz, 54 terminales de entradas/salidas digitales (de las cuales 12 se pueden usar como salidas PWM), 12 entradas analógicas, 4 puertos serie UART, un puerto USB OTG (On-The-Go), 2 convertidores digital-analógicos y un controlador de DMA que puede liberar a la CPU de realizar tareas intensivas de memoria. Su voltaje de operación es de 3.3 V. El puerto USB OTG, le permite a la tarjeta Arduino Due trabajar en arquitectura maestro/esclavo, actuando como host cuando es el dispositivo maestro del bus USB y como dispositivo USB cuando actúa como esclavo.

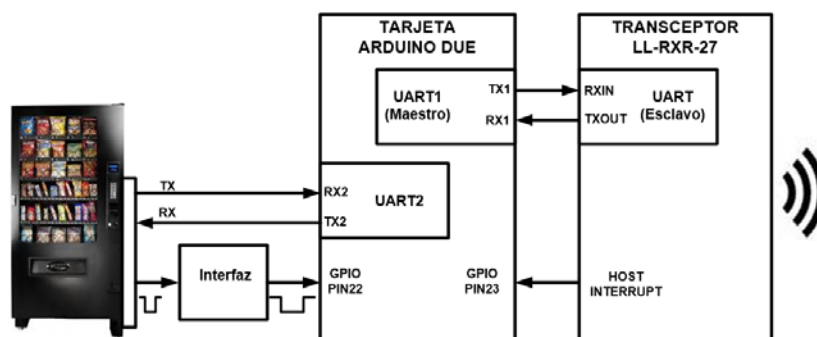


Figura 4 Diagrama de bloques del nodo de la LPWAN.

El pulso de salida de la interfaz con la máquina expendedora se conectó a una entrada digital de la tarjeta Arduino Due y la terminal serie de salida de la tarjeta electrónica de la máquina se conectó a un puerto serie UART de la tarjeta Arduino Due. Por este puerto serie, la tarjeta Arduino Due recibe dos bytes. El primer byte indica el código del producto vendido, y el segundo contiene la cantidad de productos que tiene la máquina. Para transmitir los dos bytes recibidos al gateway de la LPWAN, un segundo puerto serie UART de la tarjeta Arduino Due se conectó al puerto UART del transceptor LL-RXR-27.

El transceptor LL-RXR-27 es un radio multi-banda bidireccional de Link Labs. Es compatible con redes públicas LoRaWAN 1.0 y con redes privadas de área amplia Symphony Link. Está optimizado para usarse en las bandas de frecuencia de 915 MHz ISM u 868 MHz. Usa modulación LoRa de Semtech para maximizar el alcance al mismo tiempo que minimiza el consumo de energía e interferencia. Los principales componentes del transceptor LL-RXR-27 son los siguientes: procesador de señales digitales Semtech SX1276, microcontrolador de 32 bits Renesas R5F51116ADNE, convertidor USB-UART CP2104, conector para Arduino y conector para Raspberry Pi B+. El procesador SX1276 implanta la capa física usando modulación LoRa mientras que el firmware del microcontrolador RX111 implanta la pila de protocolos de red y la interface de comandos para la comunicación con un host externo. Las características principales de operación del transceptor LL-RXR-27 son las siguientes: alimentación de 3.5 a 5.5 V, antena integrada, sensibilidad >-155 dBm, puerto serie UART, modulación por espectro ensanchado digital LoRa, consumo de corriente <1 uA en reposo, 480 mA en

transmisión, 40 mA en recepción, memoria flash de 256 KB, memoria RAM de 32 kB, potencia máxima de transmisión 23 dBm, velocidad de transmisión RF de 183 bps a 37.5 kbps y velocidad de transmisión del UART de 115,200 bps. El LL-RXR-27 está diseñado para ser controlado por un host externo usando el puerto serie UART. El host implanta la interfaz de comunicación entre ambos dispositivos usando un protocolo maestro/esclavo. En este trabajo el host externo es un microcontrolador que realiza las funciones de maestro y el transceptor LL-RXR-27 las de esclavo. El protocolo permite tanto al maestro como al esclavo iniciar el intercambio de información. La interfaz tiene dos tipos de mensajes: paquetes de comando y paquetes de respuesta. El maestro siempre envía paquetes de comando, mientras que el esclavo siempre transmite paquetes de respuesta. Cuando el maestro envía un paquete debe esperar que el esclavo envíe un paquete de respuesta antes de transmitir otro paquete de comando. El esclavo debe responder con un paquete de respuesta dentro de los siguientes 300 ms después de recibir un paquete de comando. El transceptor LL-RXR-27 es un esclavo y no puede iniciar una transacción con el maestro. Cualquier dato enviado por el esclavo al maestro debe realizarse usando una solicitud de interrupción. Cuando el esclavo solicita la interrupción al maestro, por medio de la terminal de salida Host Interrupt, el host envía un comando al módulo solicitándole el código de la interrupción. Dependiendo del código, el maestro podrá enviar al esclavo comandos para continuar el intercambio de información y atender la interrupción. Los paquetes de comando consisten de los siguientes campos: preámbulo (4 bytes), inicio de trama (1 byte), tipo de comando (1 byte), número de mensaje (1 byte), longitud del mensaje (2 bytes), mensaje (hasta 256 bytes) y checksum para verificar la integridad del paquete (2 bytes)

La razón de utilizar la tarjeta Arduino Due fue que la mayoría de tarjetas Arduino solo tienen una interfaz serie y ésta generalmente se usa para comunicar la tarjeta con una computadora y transferirle el firmware desde el ambiente de desarrollo (IDE) de Arduino. La tarjeta Arduino Due tiene varios puertos serie, uno de ellos se conectó al puerto UART del transceptor Symphony Link LL-RXR-27 y otro a la salida serie de la máquina expendedora.

Otra razón por la que se usó la tarjeta Arduino Due fue que Link Labs proporciona bibliotecas para comunicar la tarjeta Arduino con el transceptor LL-RXR-27. La programación del microcontrolador de la tarjeta Arduino se realizó de forma tal que después de inicializar variables, configurar los puertos UART y terminales de entrada/salida digitales, el microcontrolador pasa al modo SLEEP_MODE_PWR_DOWN. El microcontrolador despierta cuando recibe el pulso de la interfaz con la máquina expendedora a través de la terminal de entrada digital GPIO PIN22. Al despertar, el microcontrolador reasume la ejecución del programa y recibe el código del producto y cantidad disponible por medio del UART1. Posteriormente, el microcontrolador envía al transceptor LL-RXR-27 un mensaje con la información recibida de la máquina y regresa al modo SLEEP_MODE_PWR_DOWN. En la figura 5 se muestra el diagrama de flujo de la programación del microcontrolador de la tarjeta Arduino Due.

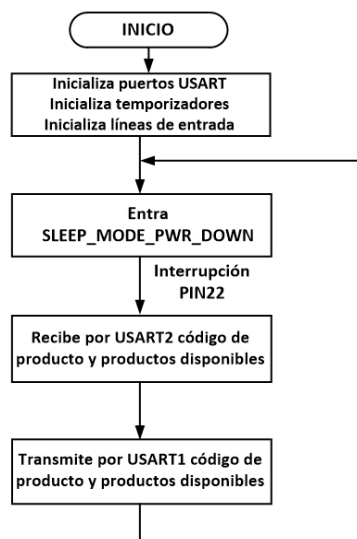


Figura 5 Diagrama de bloques de la programación de la tarjeta Arduino Due.

El Gateway

El gateway usado es modelo LL-BST-8 de Link Labs, el cual, en conjunto con los transceptores LL-RXR-27 y el servidor en la nube de Link Labs, forman la LPWAN Symphony Link. El gateway cuenta con dos puertos de red Ethernet. Un puerto Ethernet se conecta a la Internet y el otro puerto se conecta localmente a una computadora. En ésta se ejecuta la aplicación Prelude de Link Labs, usada

para configurar y establecer el hostname del gateway, el método de conexión a la Internet (alámbrico o inalámbrico) y los parámetros de comunicación con los nodos de la red. A la comunicación del gateway con cada transceptor LL-RXR-27, se le denomina aplicación de usuario, la cual es registrada en el gateway al establecer comunicación con cada nodo. Prelude permite también asignar un nombre o token a cada aplicación de usuario el cual es usado para encriptar la información que envía el gateway al servidor de red y que fue transmitida por cada nodo Symphony Link. En la figura 6 se muestra el gateway LL-BST-8.



Figura 6 Gateway LL-BST-8.

La Interfaz de Usuario

Por medio de la interfaz de usuario, el administrador de las máquinas expendedoras puede conectarse, a través de la Internet, al servidor de red de Link Labs ubicado en la nube. La interfaz fue realizada en Visual Basic y Python 3.6.0 y muestra al administrador la cantidad de productos disponibles en cada máquina expendedora que está conectada a un gateway de una LPWAN seleccionada como se indica en la figura 7.



INVENTARIO MAQUINA: UAM-H-05

PRODUCTO	CANTIDAD	FECHA-HORA
F3246	15	17/01/17-18:56:08
F5642	10	17/01/17-19:08:10
F5890	03	17/01/17-19:10:02
F5987	02	17/01/17-18:15:12
F5997	11	17/01/17-18:17:11
G1289	10	17/01/17-18:20:22
G2345	07	18/01/17-09:12:10
G2346	01	18/01/17-09:15:33
G3456	12	18/01/17-09:21:12
G7896	14	18/01/17-09:25:45
J5432	11	18/01/17-09:28:50
J7863	09	18/01/17-09:30:15
K7654	07	18/01/17-09:45:01
L8765	12	18/01/17-09:52:34
M7654	11	18/01/17-09:57:33
P5437	10	18/01/17-09:59:52

Actualizar Regresar

Figura 7 Interfaz de usuario del sistema.

En el servidor de red se ejecuta la aplicación Conductor. Ésta es la plataforma de servicios de datos de Link Labs basada en la nube. Es una suite de servicios que permite a los usuarios de Link Labs administrar la configuración y acceder los datos de redes Symphony Link mediante APIs. Conductor se encuentra en los servicios web de Amazon (la nube). Antes de que la interfaz de usuario muestre por primera vez el inventario de productos de cada máquina, el administrador debe conectarse previamente a la página web de Conductor y registrar el gateway de la red Symphony Link donde está conectada la máquina. El gateway notifica a Conductor su presencia y estado cada vez que se conecta a la Internet. La interfaz de usuario solo permite consultar inventario de máquinas conectadas a un gateway registrado previamente en Conductor. De esta forma, la interfaz de usuario permite acceder diferentes LPWAN y el inventario de las máquinas conectadas a ellas.

3. Resultados

Se construyeron tres nodos de la LPWAN con la misma arquitectura. Cada nodo se ubicó en una máquina expendedora diferente. La primera prueba realizada consistió en localizar las máquinas en diferentes puntos en un campus universitario como se indica en la figura 8. La primera máquina se localizó a 168 metros, la segunda a 372 metros, la última a 384 metros del gateway. No se tuvo problema en la comunicación en la LPWAN. La segunda prueba tuvo como objetivo determinar el alcance de la LPWAN, para lo cual se movió un nodo, sin máquina expendedora, a diferentes ubicaciones. El alcance logrado fue 10,798 metros con línea de vista, 8,895 metros ubicando el nodo en una posición donde existen tres edificios entre el nodo y el gateway y 8,200 metros con cuatro edificios. La tercera prueba tuvo como objetivo determinar el alcance de la LPWAN a diferentes velocidades de transmisión. En la LPWAN construida la velocidad de transmisión la establece automáticamente el gateway en un rango de 183 bps a 37.5 kbps, dependiendo la carga de datos que maneja en ese momento. Para realizar esta prueba se modificó la velocidad de transmisión entre un nodo y el gateway usando Prelude. Los resultados mostraron que a menor velocidad de

transmisión, los transceptores de los módulos LL-RXR-27 tienen mayor alcance. Al configurar la velocidad más baja de 183 bps se logró un alcance de 19,354 metros con línea de vista, mayor al de la segunda prueba, como se muestra en la gráfica de la figura 9.



Figura 8 Ubicación de máquinas expendedoras.

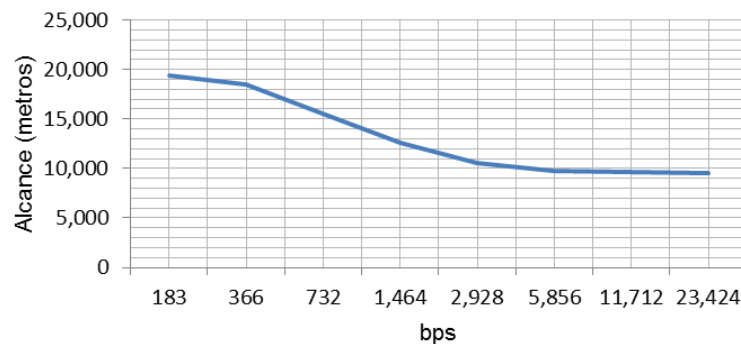


Figura 9 Alcance de los transceptores LL-RXR-27.

No es común modificar esta velocidad, de hecho Link Labs recomienda que el gateway administre los parámetros de comunicación con los transceptores, sin embargo, se realizó esta prueba para verificar como influye la velocidad usada en la capa física LoRa en el alcance de la LPWAN.

En cuanto a los resultados cuantificables logrados al usar el sistema aquí presentado, anteriormente, en la empresa para la cual se realizó el trabajo, se realizaban dos visitas a la semana a las máquinas expendedoras. En algunas máquinas se agotaban ciertos productos antes de la siguiente visita, por ejemplo, en escuelas las que más rápidamente se venden son las bebidas y en edificios de oficinas son los dulces. Antes de usar este sistema, las pérdidas estimadas eran

de \$1,500.00 diarios en cada máquina, las cuales se eliminaron al surtir casi de forma inmediata los productos agotados en las máquinas en las que se implantó este sistema. Con los resultados obtenidos, la empresa tiene planeado implantar 5 LPWAN, cada una con 10 máquinas, esperando obtener una ganancia estimada de \$75,000.00 diarios.

4. Discusión

La solución Symphony Link permitió implantar una LPWAN de IoT de forma sencilla, rápida y eficiente. Aunque es una solución propietaria de Link Labs su costo no es elevado y tiene muchas ventajas. El costo de cada transceptor es entre 4 y 6 USD y el del gateway es de 700 USD. Los gateways LoRa de otros proveedores tienen un costo entre 400 y 600 USD, presentan menor desempeño y confiabilidad que los de Link Labs y solo pueden usarse en ciudades donde exista una red LoRaWAN instalada y administrada por un proveedor similar al de la telefonía celular, lo cual no está disponible aún en Latinoamérica, y aunque existieran LoRaWAN públicas, su uso tiene un costo.

Con Symphony Link solo se paga el costo de transceptores y gateway y puede utilizarse el servidor de red ubicado en la nube sin costo adicional. Al estar en la nube, el servidor siempre está disponible desde la Internet y su operación y administración es responsabilidad de Link Labs. La información de Symphony Link viaja segura ya que es doblemente encriptada, tanto por los transceptores como por el gateway. En una LoRaWAN pública, el servidor es responsabilidad del usuario. En cuanto al mantenimiento, las actualizaciones de firmware de transceptores y gateway Symphony Link son gratuitas. Es por todo lo anterior que la mejor opción para implantar una LPWAN es Symphony Link a pesar de que su costo de adquisición es un poco mayor al de otros proveedores de soluciones de este tipo.

5. Conclusiones

El resultado de este trabajo fue un sistema mediante el cual se accede a través de la Internet el inventario de máquinas expendedoras de productos. El usar una

solución LPWAN propietaria para conectar a la Internet las máquinas expendedoras ahorra costos y tiempo y reduce los riesgos de implantación y operación. El alcance logrado en la transmisión del gateway a las máquinas expendedoras fue mayor a 10 Km. Se puede extender el alcance hasta 40 Km., sin modificar significativamente la LPWAN instalando transceptores LL-RXR-27 configurados como repetidores entre el gateway y los nodos de la red. Adicionalmente, la LPWAN puede usarse para otras aplicaciones, ya que se pueden conectar al microcontrolador de los nodos de la red otro tipo de sensores y procesar en la interfaz de usuario la información recolectada por los sensores para toma de decisiones usando APIs proporcionados por la aplicación Conductor.

6. Bibliografía y Referencias

- [1] Gonchigsumlaa, K., Jigjidsuren, J. & Dorj, E., The Compared Analysis of Wireless Networks for Developing Internet of Things. 2nd International Conference on Information Science and Security (ICISS) Proceedings. Seoul, South Korea, Dec., 2015.
- [2] Dela, A. H., Navarro, N. A. & Roque, C. J., Fuzzy logic based replenishment system for smart paper dispensing machine. International Conference on Humanoid, Nanotechnology, Information Technology, Communication and Control, Environment and Management (HNICEM) Proceedings. Cebu City, Philippines, Dec., 2015.
- [3] Gruen, R. & Liang, E., NuiVend-Next Generation Vending Machine. International Conference on Computational Science and Computational Intelligence (CSCI) Proceedings. Las Vegas, NV, USA. Dec., 2016.
- [4] Kim, K., Park, D. H. & Bang, H., Smart coffee vending machine using sensor and actuator networks. IEEE International Conference on Consumer Electronics (ICCE) Proceedings. Las Vegas, NV, USA. Jan., 2014.
- [5] Lin, F. C., Lee, & Hsu, C. H., Service Component Architecture for Vending Machine System in Cloud Computing Infrastructure. IEEE International Conference on e-Business Engineering, ICEBE '09 Proceedings. Barcelona, Spain. March, 2009.

- [6] Lo, A, Law, Y. W. & Jacobsson, M. A cellular-centric service architecture for machine-to-machine (M2M) communications. *IEEE Wireless Communications*. Volume: 20. Issue: 5, pp. 143-151, 2013.
- [7] Park, J., Kim, T. & Chung, Y., Design of remote management system with ZigBee. 12th International Symposium on Integrated Circuits, ISIC'09 Proceedings. Singapore, Singapore, Dec., 2009.
- [8] Park, Y. B. & Yoon, S. J., A comparison study of stock-out policies in vending machine systems. 2nd International Conference on Engineering and Industries (ICEI) Proceedings. Jeju, South Korea, Dec., 2011.
- [9] Roomi, S. M. & Jayanthi, R. B., Coin detection and recognition using neural networks. International Conference on Circuits, Power and Computing Technologies [ICCPCT-2015] Proceedings. Nagercoil, India, March, 2015.
- [10] Siebenhandl, K., Schreder, G. & Smuc, M., A User-Centered Design Approach to Self-Service Ticket Vending Machines. *IEEE Transactions on Professional Communication*. Volume: 56. Issue: 2, pp. 138-159, 2013.
- [11] Verma, G. Papreja, A. & Shekhar, S., Low power implementation of FSM based vending machine on FPGA. 3rd International Conference on Computing for Sustainable Global Development (INDIACom) Proceedings. New Delhi, India. March, 2016.
- [12] Wenshan, C., Yanqun, H. & Minyang, L., Influential Factors of Vending Machine Interface to Enhance the Interaction Performance. 8th International Conference on Intelligent Computation Technology and Automation (ICICTA) Proceedings. Nanchang, China. June, 2015.