

OBSERVADOR HÍBRIDO DE MODOS DESLIZANTES PARA EL CONTROL SENSORLESS DE UN MOTOR SÍNCRONO DE IMANES PERMANENTES

*HYBRID SLIDING MODE OBSERVER FOR SENSORLESS
CONTROL OF A PERMANENT-MAGNET SYNCHRONOUS MOTOR*

Daniel Memije Garduño

Instituto Politécnico Nacional
daniel_memije@hotmail.com

Oscar Carranza Castillo

Instituto Politécnico Nacional
ocarranzac@ipn.mx

Jaime José Rodríguez Rivas

Instituto Politécnico Nacional
jjrodriguezr@ipn.mx

Rubén Ortega González

Instituto Politécnico Nacional
rortegag@ipn.mx

Resumen

En este artículo se propone un observador híbrido, el cual está constituido por un observador de Luenberger y un observador de modos deslizantes, ambos funcionando en paralelo para combinar las ventajas de ambas técnicas de observación. Debido a su naturaleza no lineal, este observador es usado para estimar la fuerza electromotriz de un motor síncrono de imanes permanentes, la cual contiene la información de la posición y velocidad. Esta fuerza electromotriz estimada es procesada digitalmente por un algoritmo PLL para estimar la posición y la velocidad del motor. Estas estimaciones son realimentadas en un esquema de control vectorial, con lo cual se elimina la necesidad del sensor mecánico de posición/velocidad (control sensorless). Simulaciones en MATLAB/Simulink son llevadas a cabo, donde se demuestra el correcto funcionamiento del observador propuesto. Finalmente, los resultados obtenidos son analizados y discutidos.

Palabras claves: *Control sensorless, motor síncrono de imanes permanentes, observador de modos deslizantes, SRF PLL.*

Abstract

In this paper, a hybrid observer is proposed, which is constituted by a Luenberger observer and a sliding mode observer, both working in parallel, so to obtain the advantages of both observation techniques. Due to its nonlinear nature, this observer is used to estimate the back-electromotive force of a permanent magnet synchronous motor, which contains the rotor position and speed information. This estimated back-electromotive force is digitally processed by a PLL algorithm to estimate the motor position and speed. These estimates are feedback into a vector control scheme, where the need for the mechanical position/speed sensor (sensorless control) is eliminated. Simulations in MATLAB/Simulink are carried out, where the performance of the proposed observer is demonstrated. Finally, the results obtained are analyzed and discussed.

Keywords: *Permanent-magnet synchronous motor, Sliding mode observer, Sensorless control, SRF PLL.*

1. Introducción

Un Motor Síncrono de Imanes Permanentes (MSIP) tiene diversas ventajas como son: su alta eficiencia, poca necesidad de mantenimiento, gran relación de par-inercia y alta eficiencia [Rivera, 2014]. Debido a esto, estos motores han sido acogidos en la industria. Por ejemplo, la gran mayoría de diseños actuales de sistemas de generación eólica usan esta máquina [Yaramasu, 2017].

Un sistema de control de alto desempeño de un MSIP, como lo es el control vectorial, requiere de la información precisa de la posición y la velocidad del rotor. Las investigaciones más recientes en control del MSIP han concentrado su atención en la eliminación del sensor mecánico de posición/velocidad (sensorless), debido a las ventajas que esto presenta, como son: complejidad de hardware reducida, menor costo, tamaño reducido del motor, mayor inmunidad al ruido electromagnético, mayor confiabilidad y menos mantenimiento [Holtz, 2002].

Convencionalmente, la información de posición/velocidad se obtiene mediante un encoder. Sin embargo, el uso de este tipo de sensores aumenta el costo y la complejidad del sistema. Además, éstos son sensibles a vibraciones, cambios de temperatura y ruido electromagnético. Para superar todas estas desventajas, diversas estrategias de control sensorless del MSIP han sido propuestas en los últimos años [Liu, 2014]. Estas estrategias, que obtienen la información la posición del rotor a través de mediciones eléctricas, son divididas en dos ramas:

- Técnicas sensorless basadas en el modelo dinámico del MSIP: La información de la posición y la velocidad del motor es obtenida a partir de la estimación de la Fuerza ElectroMotriz (FEM) interna del MSIP. Estos métodos son sencillos de implementar, pero no se desempeñan bien a bajas velocidades ya que bajo estas condiciones la FEM es pequeña y difícil de estimar [Vasilios, 2009].
- Técnicas sensorless basadas en la anisotropía del rotor. – En estos esquemas se aprovecha la no uniformidad del flujo magnético del rotor. La posición del rotor se detecta a partir de la medición de corrientes resultantes de la inyección de una señal de alta frecuencia.

Las técnicas son difíciles de implementar, pero son eficaces a cero y bajas velocidades [Tüysüz, 2012]. Las dos estrategias de control sensorless pueden ser combinadas en un sistema de control sensorless de alto desempeño que permite el funcionamiento del MSIP en todo el rango de velocidades. Sin embargo, estos sistemas incrementan la complejidad del sistema de control [Shin, 2016]. El sistema de control sensorless propuesto se basa en la observación de la FEM interna del MSIP, la cual es procesada digitalmente para obtener la información de posición/velocidad. El esquema de observación propuesto únicamente es válido para trabajar a velocidad media y alta. Sin embargo, el observador propuesto es fácil implementar debido a su sencillez. Además de que combina las ventajas de un observador de lineal y un observador de modos deslizantes. También minimiza los efectos negativos del ruido en las estimaciones (chattering), causado por la no linealidad del observador de modos deslizantes.

2. Métodos

Modelo matemático del MSIP

El modelo general del MSIP [Glumineau, 2015] viene dado por la ecuación 1.

$$\mathbf{V}_{abc} = R_s \mathbf{I}_{abc} + \frac{d}{dt} \boldsymbol{\Psi}_{abc} \quad (1)$$

donde R_s es la resistencia del estator, \mathbf{V}_{abc} es el vector de voltaje aplicado en los bornes del motor, \mathbf{I}_{abc} es el vector de corrientes, y $\boldsymbol{\Psi}_{abc}$ es el vector de flujo magnético. Existen dos fuentes de flujo magnético: el flujo magnético debido a la inductancia del estator (Ψ_L) y el flujo magnético de los imanes permanentes del rotor (Ψ_M), los cuales son expresados en la ecuación 2.

$$\Psi_L = L_s \vec{I}_{abc}; \quad \Psi_L = \Psi \begin{bmatrix} \cos(\theta_e) \\ \cos(\theta_e - 2\pi/3) \\ \cos(\theta_e + 2\pi/3) \end{bmatrix} := \Psi [\cos\theta_{abc}] \quad (2)$$

Donde L_s es la inductancia del estator, Ψ es el flujo magnético nominal del rotor, θ_e es la posición del rotor y $[\cos\theta_{abc}]$ es el vector que representa la interacción entre el flujo magnético de los imanes del rotor y los devanados del estator, tal como se muestra en la figura 1. El flujo magnético del rotor induce una FEM en cada devanado del estator, la cual depende de la posición del rotor (figura 1a) y Cada devanado del estator está separados $2\pi/3$ radianes (figura 1b). Basado en la ecuación 2, la derivada de $\boldsymbol{\Psi}_{abc}$ en la ecuación 1 está dada por la ecuación 3.

$$\frac{d}{dt} \boldsymbol{\Psi}_{abc} = -\omega_e \Psi [\sin\theta_{abc}]; \quad \text{donde } \omega_e = \frac{d}{dt} \theta_e \quad (3)$$

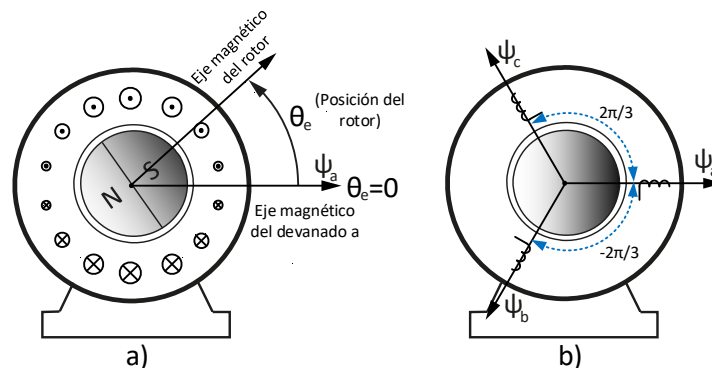


Figura 1 Interacción entre el rotor y el estator.

Donde ω_e es la frecuencia, en radianes por segundo, de las corrientes del MSIP. Al combinar las ecuaciones 1 y 3 se obtiene el modelo abc del MSIP, dado por la ecuación 4.

$$\mathbf{V}_{abc} = R_s \mathbf{I}_{abc} + L_s \frac{d}{dt} \mathbf{I}_{abc} + \mathbf{E}_{abc} \quad (4)$$

Donde \mathbf{E}_{abc} es el vector trifásico de la FEM interna del motor, expresada en la ecuación 5.

$$\mathbf{E}_{abc} = -\omega_e \Psi [\mathbf{sen} \boldsymbol{\theta}_{abc}] \quad (5)$$

Observe como la FEM contiene la información de la posición y la velocidad del motor. Sin embargo, es difícil obtener esta información a partir de la ecuación 5. Por esta razón, el modelo del MSIP, dado por la ecuación 4, es llevado al marco de referencia $\alpha\beta$ mediante la aplicación de la transformada de Clark de potencia constante [Mohan, 2014], obteniendo la ecuación 6.

$$\mathbf{V}_{\alpha\beta} = R_s \mathbf{I}_{\alpha\beta} + L_s \frac{d}{dt} \mathbf{I}_{\alpha\beta} + \mathbf{E}_{\alpha\beta} \quad (6)$$

Donde R_s y L_s son la resistencia y la inductancia del estator, respectivamente, $\mathbf{V}_{\alpha\beta}$ el vector de tensiones en los bornes del MSIP, $\mathbf{I}_{\alpha\beta}$ vector de corrientes del estator, y $\mathbf{E}_{\alpha\beta}$ vector de la FEM, el cual es expresado en la ecuación 7.

$$\mathbf{E}_{\alpha\beta} = \mathbf{j} \sqrt{3/2} \omega_e \Psi \boldsymbol{\theta}_{\alpha\beta} = \sqrt{3/2} \omega_e \Psi \begin{bmatrix} -\mathbf{sen}(\theta_e) \\ \mathbf{cos}(\theta_e) \end{bmatrix} \quad (7)$$

Donde $\mathbf{j} = \begin{bmatrix} 0 & -1 \\ 1 & 0 \end{bmatrix}$ y $\boldsymbol{\theta}_{\alpha\beta} = \begin{bmatrix} -\mathbf{cos}(\theta_e) \\ \mathbf{sin}(\theta_e) \end{bmatrix}$ se definen mediante la ecuación 8.

$$\mathbf{j} = \begin{bmatrix} 0 & -1 \\ 1 & 0 \end{bmatrix} \text{ y } \boldsymbol{\theta}_{\alpha\beta} = \begin{bmatrix} -\mathbf{cos}(\theta_e) \\ \mathbf{sin}(\theta_e) \end{bmatrix} \quad (8)$$

El término " $\mathbf{j} \sqrt{3/2} \boldsymbol{\theta}_{\alpha\beta}$ " en la ecuación 7 es la transformada de Clark de " $-\mathbf{sen} \boldsymbol{\theta}_{abc}$ " en la ecuación 4, donde la constante $\sqrt{3/2}$ es a consecuencia del uso de la transformada de Clark de potencia constante [Glumineau, 2015]. El modelo

dado por la ecuación 7 es más útil que la ecuación 5, ya que la posición y la velocidad del MSIP son obtenidas fácilmente a partir de éste. Sin embargo, debido a que la FEM no es un parámetro que pueda ser medido directamente, es necesario medirlo de manera indirecta, mediante un observador.

Diseño del observador de la FEM

El diseño del observador de FEM se basa en el modelo $\alpha\beta$ del MSIP dado por la ecuación 6, expresado en forma matricial mediante la ecuación 9.

$$\frac{d}{dt} \begin{bmatrix} I_\alpha \\ I_\beta \end{bmatrix} = -\frac{R_s}{L_s} \begin{bmatrix} I_\alpha \\ I_\beta \end{bmatrix} + \frac{1}{L_s} \left(\begin{bmatrix} V_\alpha \\ V_\beta \end{bmatrix} - \begin{bmatrix} E_\alpha \\ E_\beta \end{bmatrix} \right) \quad (9)$$

Donde los modelos α y β son dos ecuaciones de primer orden, idénticas e independientes. Para tomar ventaja de estas propiedades, el observador propuesto se diseñará solo para el eje α , tal y como se expresa en la ecuación 10.

$$\frac{d}{dt} I_\alpha = -\frac{R_s}{L_s} I_\alpha + \frac{1}{L_s} (V_\alpha - E_\alpha) \quad (10)$$

Debido a la simetría entre los ejes α y β en la ecuación 9, las ganancias obtenidas para el eje α serán idénticas a las del eje β . Observe que la FEM en la ecuación 10 aparece como una perturbación, por lo tanto, para reconstruir a ésta se propone el siguiente observador general mediante la ecuación 11.

$$\frac{d}{dt} \hat{I}_\alpha = -\frac{R_s}{L_s} \hat{I}_\alpha + \frac{1}{L_s} (V_\alpha - u_\alpha) \quad (11)$$

Donde \hat{I}_α es la corriente estimada, V_α es la tensión medida en los bornes del MSIP y u_α es el término de corrección. En forma particular, el observador propuesto está dado por la ecuación 12.

$$\frac{d}{dt} \hat{I}_\alpha = -\frac{R_s}{L_s} \hat{I}_\alpha + \frac{1}{L_s} [V_\alpha - k_p \sigma_\alpha - k_n \text{sign}(\sigma_\alpha)] \quad (12)$$

Donde k_p es la ganancia proporcional, k_n es la ganancia no lineal, σ_α es la variable deslizante. La función $\text{sign}(\sigma_\alpha)$ es igual a 1 cuándo " $\sigma_\alpha \geq 0$ " y -1 cuándo " $\sigma_\alpha < 0$ ".

0". Para sistemas con orden relativo de uno, la variable deslizante σ_α es expresada como el error del observador [Shtessel, 2015], dada por la ecuación 13.

$$\sigma_\alpha = e_\alpha = I_\alpha - \hat{I}_\alpha \quad (13)$$

La figura 2 presenta el diagrama de bloques del observador propuesto, donde se muestra cómo las ecuaciones 9, 12 y 13 están relacionadas. Se debe destacar que todas las variables acentuadas ($\hat{\bullet}$) son estados estimados del motor.

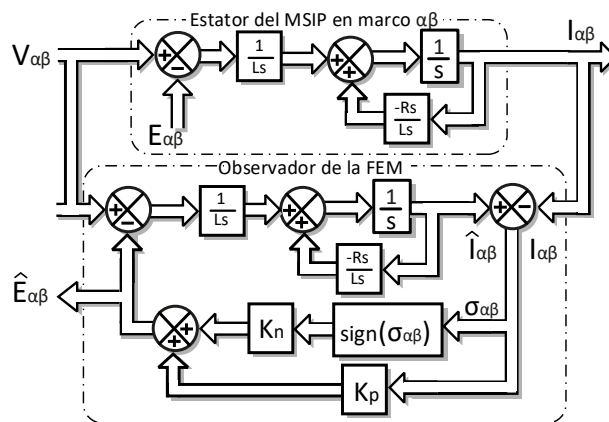


Figura 2 Observador híbrido para estimar la FEM interna del MSIP.

Análisis de la estabilidad del observador lineal

Al restar la ecuación 10 de la ecuación 12, asumiendo que los términos no lineales y las perturbaciones son iguales a cero (es decir, $k_n = E_\alpha = 0$), la dinámica lineal del error en el observador es expresada por la ecuación 14.

$$\frac{d}{dt} e_\alpha = - \left(\frac{R_s + k_p}{L_s} \right) e_\alpha \quad (14)$$

Donde la ganancia k_p que garantiza la estabilidad del observador, debe satisfacer la ecuación 15.

$$\frac{R_s + k_p}{L_s} > 0 \Rightarrow k_p > -R_s \quad (15)$$

La ecuación 14 es una ecuación diferencial de primer orden, por lo tanto, su estabilidad está dictada por un solo eigenvalor (ω_c), expresado mediante la ecuación 16.

$$\frac{R_s + k_p}{L_s} = \omega_c \Rightarrow k_p = \omega_c L_s - R_s \quad (16)$$

Donde ω_c es conocida como la frecuencia de cruce o constante de tiempo del sistema, la cual está dada en radianes por segundo.

Análisis de la estabilidad del observador no lineal

De acuerdo con Lyapunov, un sistema con disipación continua de energía eventualmente llegará a un punto de equilibrio [Shtessel, 2015]. Por lo tanto, la ganancia k_i que garantiza la estabilidad de la ecuación 12 es obtenida mediante el análisis de estabilidad cuadrática, usando la ecuación de Lyapunov, dada por la ecuación 17.

$$F = \frac{1}{2} \sigma_\alpha^2 \quad (17)$$

Para demostrar la estabilidad del sistema, la función de Lyapunov debe ser continua, definida positiva (es decir: $\lim_{|\sigma_\alpha| \rightarrow \infty} F = \infty$), y su nivel de energía debe desvanecerse con el tiempo (es decir: $dF/dt < 0$) [Shtessel, 2015].

Como una función cuadrática es definida positiva, para garantizar la estabilidad en términos de Lyapunov, es suficiente garantizar que su derivada con respecto del tiempo es negativa. Esto se lleva a cabo tomando la derivada de la ecuación 17, lo que resulta en la ecuación 18.

$$F = \sigma_\alpha \frac{d}{dt} \sigma_\alpha = \sigma_\alpha \left(\frac{d}{dt} \hat{I}_\alpha - \frac{d}{dt} I_\alpha \right) \quad (18)$$

Substituyendo las ecuaciones 10 y 12 en la ecuación 18 asumiendo que k_p es igual con cero, se obtiene la ecuación 19.

$$\frac{d}{dt} F = \sigma_\alpha \left[-\frac{R_s}{L_s} \hat{I}_\alpha + \frac{1}{L_s} (V_\alpha - k_p \sigma_\alpha - k_n \text{sign}(\sigma_\alpha)) + \frac{R_s}{L_s} I_\alpha - \frac{1}{L_s} (V - E_\alpha) \right] \quad (19)$$

Mediante la simplificación de la ecuación 19 se obtiene la ecuación 20.

$$\frac{d}{dt} F = \sigma_\alpha \left[-\left(\frac{R_s + k_p}{L_s} \right) \sigma_\alpha + \frac{E_\alpha - k_n \text{sign}(\sigma_\alpha)}{L_s} \right] \quad (20)$$

La estabilidad del observador está garantizada si y solo si la ecuación 20 es estrictamente negativa. Para este fin, en la literatura se propone usar una condición más fuerte llamada “condición de existencia” [Shtessel, 2015], dada por la ecuación 21.

$$F < -\frac{\rho}{\sqrt{2}}|\sigma_\alpha| \quad (21)$$

donde $\frac{\rho}{\sqrt{2}}$ (con $\rho > 0$) determina el tiempo de asentamiento del observador no lineal. Asumiendo que la FEM y derivada del error está acotados, se obtiene ecuación 22.

$$|(R_s + k_p)\sigma_\alpha| < S_{error} \quad \text{y} \quad |E_\alpha| < k_e\omega_{nom} \quad (22)$$

Y al sustituir las ecuaciones 22 y 21 en la ecuación 20, se obtiene la ecuación 23.

$$F = |\sigma_\alpha| \frac{1}{L_s} \left[-S_{error} + k_e\omega_n(\sigma_\alpha)_{max} \left[\frac{\rho}{\sqrt{2}}|\sigma_\alpha| \right] \right] \quad (23)$$

Finalmente, la ganancia integral k_n que garantiza la convergencia asintótica del error del observador a cero, debe cumplir la ecuación 24.

$$k_i > \frac{L_s\rho}{\sqrt{2}} + k_e\omega_{nom} - S_{error} \quad (24)$$

Como se observa en la ecuación 24, debido al signo negativo de S_{error} la inclusión del observador lineal incrementa el rango de compensación de perturbaciones del observador de modos deslizantes. El efecto de la variable de alcance ρ es despreciable, debido a que se multiplica con el parámetro L_s . Por lo tanto, la condición de estabilidad puede ser aproximada mediante $k_i > k_e\omega_{nom}$, que es el valor máximo de la FEM interna del MSIP. Por lo tanto, a partir de la constante eléctrica k_e y la velocidad máxima del motor ω_{nom} se garantiza que el observador será capaz de compensar la FEM para todo el rango de velocidades del MSIP.

Atenuación del rizado en la estimación

Los observadores de modos deslizantes de primer orden sufren de un fenómeno conocido como chattering, que es básicamente el rizado en las estimaciones, debido a la conmutación rápida del término de corrección del observador [Rivera, 2014]. Para eliminar esta fuente de ruido, en este trabajo se propone sustituir la función

discontinua $sign(\bullet)$ en la ecuación 12 por su equivalente continuo, la función $sigmoid(\bullet)$. Esto se realiza con el fin de evitar el uso de un filtro pasa bajas, evitando así retrasos de fase en la estimación [Shtessel, 2014]. El observador modificado es expresado mediante la ecuación 25.

$$\frac{d}{dt}\hat{I}_\alpha = -\frac{R_s}{L_s}\hat{I}_\alpha + \frac{1}{L_s}\left[V_\alpha - k_p\sigma_\alpha - k_n\frac{\sigma_\alpha}{|\sigma_\alpha| + \delta}\right] \quad (25)$$

Donde ($\delta > 0$) es la constante de la función sigmoid, la cual eliminar el rizado en las estimaciones. Sin embargo, esta aproximación deteriora las propiedades robustas de modos deslizantes, aunque este efecto es despreciable.

Estimación de la posición y la velocidad usando un PLL

Para obtener la posición y la velocidad a partir de la FEM estimada se propone usar un Lazo de Localización de Fase en Marco de Referencia Síncrono (SRF-PLL por sus siglas en inglés), ya que éste tiene la propiedad de rechazar el ruido de alta frecuencia en las estimaciones de la FEM [Carranza, 2011]. El diagrama del SRF-PLL empleado se muestra en la figura 3, donde la velocidad se obtiene exclusivamente del término integral, ya que la componente proporcional solo contribuye con ruido de alta frecuencia. Los vectores $E_{\alpha\beta}$ y $\theta_{\alpha\beta}$ están dados por las ecuaciones 7 y 8, el parámetro s es el operador de Laplace, k_{pPLL} y k_{iPLL} son las ganancias del controlador Proporcional Integral (PI) del PLL y p es el número de polos del MSIP. La realimentación no lineal del PLL es expresada por la ecuación 26.

$$\frac{-\hat{E}_{\alpha\beta} \cdot \hat{\theta}_{\alpha\beta}}{\|\hat{E}_{\alpha\beta}\|} = \frac{-\hat{E}_\alpha \cdot \cos(\hat{\theta}_e) - \hat{E}_\beta \cdot \text{sen}(\hat{\theta}_e)}{\sqrt{\hat{E}_\alpha^2 + \hat{E}_\beta^2}} \quad (26)$$

Donde \hat{E}_α y \hat{E}_β son las componentes $\alpha\beta$ de la FEM y $\hat{\theta}_e$ es la posición estimada del rotor. Sustituyendo las ecuaciones 7 y 8 en la ecuación 26 da como resultado la ecuación 27.

$$\frac{-\hat{E}_{\alpha\beta} \cdot \hat{\theta}_{\alpha\beta}}{\|\hat{E}_{\alpha\beta}\|} = \frac{\sqrt{3/2}\omega_e\Psi[\text{sen}(\theta_e) \cdot \cos(\hat{\theta}_e) - \cos(\theta_e) \cdot \text{sen}(\hat{\theta}_e)]}{|\sqrt{3/2}\omega_e\Psi|} \quad (27)$$

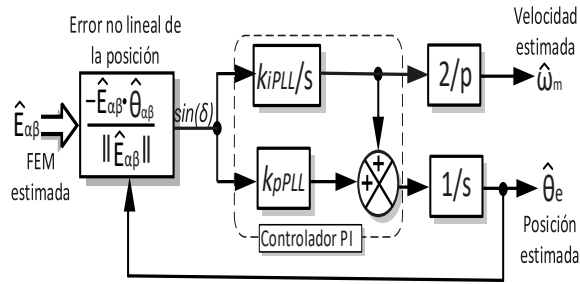


Figura 3 SRF-PLL utilizado para extraer la velocidad/posición de la FEM.

La normalización de FEM en la ecuación 27 permite que los polos de la función de transferencia del PLL sean constantes a cualquier velocidad del MSIP. Al asumir que la posición estimada está constituida por la posición real más un error (es decir: $\hat{\theta}_e = \theta_e + \delta$), se obtiene la función de error de la posición del rotor, dada mediante la ecuación 28.

$$\text{sen}(\theta_e) \cdot \text{cos}(\theta_e + \delta) - \text{cos}(\theta_e) \cdot \text{sen}(\theta_e + \delta) = \text{sen}(\delta) \quad (28)$$

Suponiendo que este error es pequeño (es decir: $\delta \approx 0$), se obtiene el modelo linealizado de SRF-PLL, como se muestra en la figura 4.

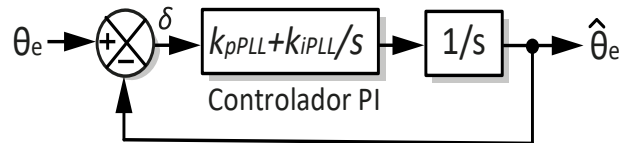


Figura 4 Diagrama de bloques del SRF-PLL linealizado.

3. Resultados

A continuación, se presentan resultados de simulación obtenidos en MATLAB/Simulink®. Los modelos de simulación desarrollados son mostrados por la figura 5. La figura 5a muestra las transformadas de Clark de corriente y tensión del MSIP con sus respectivos filtros pasa bajas, la figura 5b muestra la estimación de la posición/velocidad del motor, la figura 5c muestra el observador de la FEM, la figura 5d muestra el sistema de control del MSIP, la figura 5e muestra el módulo PWM y la figura 5f muestra el MSIP con su accionamiento conmutado a 20 kHz. Todo el sistema de control está programado en base al diagrama de control vectorial sensorless mostrado por la figura 6.

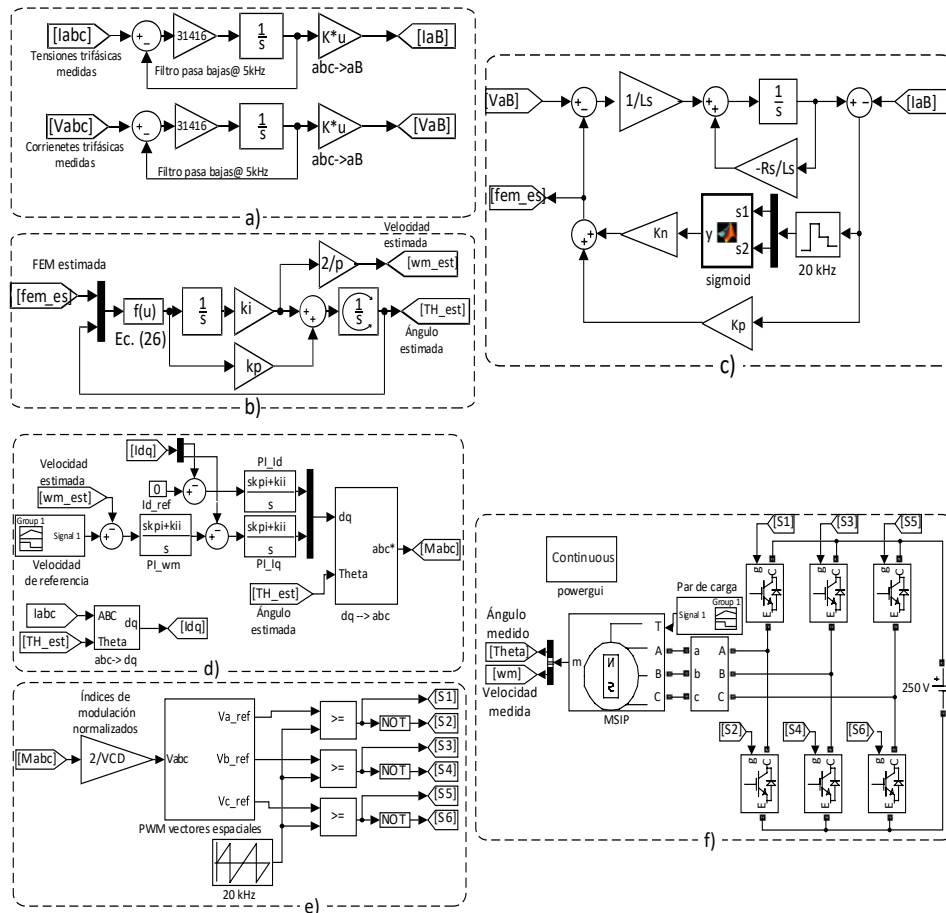


Figura 5 Modelo de simulación del sistema de control sensorless.

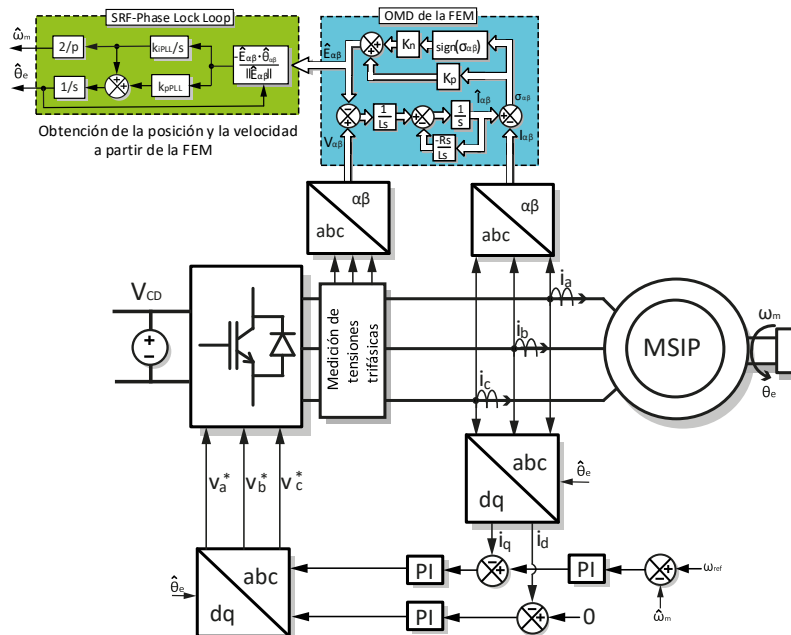


Figura 6 Diagrama del sistema de control vectorial sensorless propuesto.

Las ganancias y parámetros del sistema son mostrados en la tabla 1.

Tabla1 Parámetros del sistema usados en la simulación.

MSIP			
Parámetro	Valor	Unidades	Descripción
R_s	0.15	[Ω]	Resistencia del estator
L_s	2.5	[mH]	Inductancia del estator
J	8.64×10^{-3}	[kg·m ²]	Inercia del rotor
f_v	7.14×10^{-5}	[kg·m ²]	Fricción viscosa del rotor
Ψ	0.16667	[Wb]	Flujo magnético del rotor
K_e	85.5	[V/krpm]	Constante eléctrica
K_T	0.8164	[N·m/A]	Constante mecánica
ω_{nom}	2	[krpm]	Velocidad nominal
V_{CD}	300	[V]	Tensión del Bus de CD
Controlador de corriente			
ω_c	250	[Hz]	Ancho de banda
MF	60	[deg]	Margen de fase
k_{pi}	3.326		Ganancia proporcional
k_{ii}	3,288.3		Ganancia integral
Controlador de velocidad			
ω_c	10	[Hz]	Ancho de banda
MF	65	[deg]	Margen de fase
$k_{p\omega}$	1.229		Ganancia proporcional
$k_{i\omega}$	44.3		Ganancia integral
Observador de modos deslizantes de la FEM			
k_p	20		Ganancia proporcional
k_n	200		Ganancia no lineal
δ	2		Constante de la función sigmoid
SRF-PLL			
ω_c	30	[Hz]	Ancho de banda
MF	60	[deg]	Margen de fase
$k_{p\omega}$	163.24		Ganancia proporcional
$k_{i\omega}$	17,765.29		Ganancia integral

Control sensorless sin carga

Para esta prueba se usa la referencia de velocidad mostrada por la figura 7 y un par de carga igual con cero. Los resultados son mostrados por las figuras 8, 9 y 10. La figura 8a muestra la tensión medida de fase a-neutro y la figura 8b muestra los índices de modulación usando la técnica PWM *nodo común*. La figura 9a muestra la FEM real y estimada del MSIP, donde la FEM real es calculada empleando la ecuación 7. La figura 9b muestra la corriente real y estimada en marco de referencia $\alpha\beta$, donde se observa una diferencia entre éstas debido a la aproximación de la función $sign(\bullet)$ por la función $sigmoid(\bullet)$. La figura 9c muestra el error de

estimación de la FEM, donde se observa que el error crece al incrementar la velocidad del MSIP. La figura 9d muestra el error de estimación de corriente del observador propuesto. Se observa que este error aumenta al incrementar la velocidad. A pesar de que el error de corriente es significativo, esto no afecta a las estimaciones de la FEM.

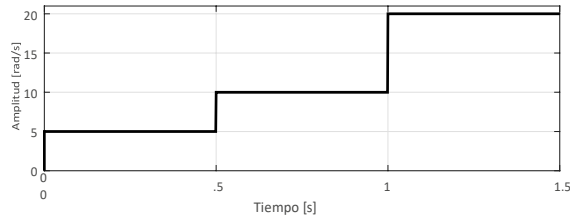


Figura 7 Referencia para los incrementos en escalones de velocidad del MSIP.

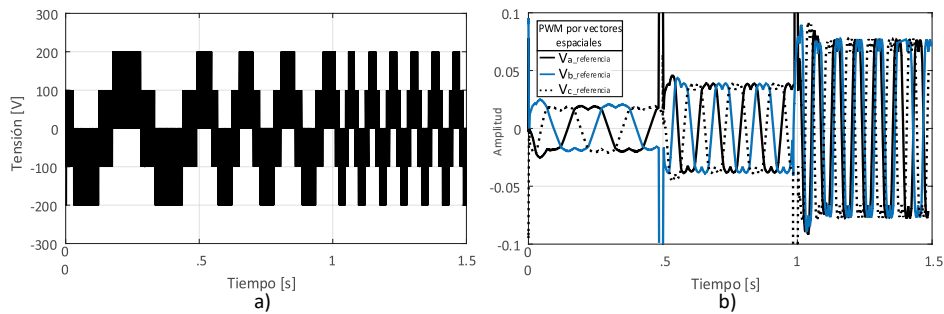


Figura 8 Tensiones del MSIP [Mohan, 2014].

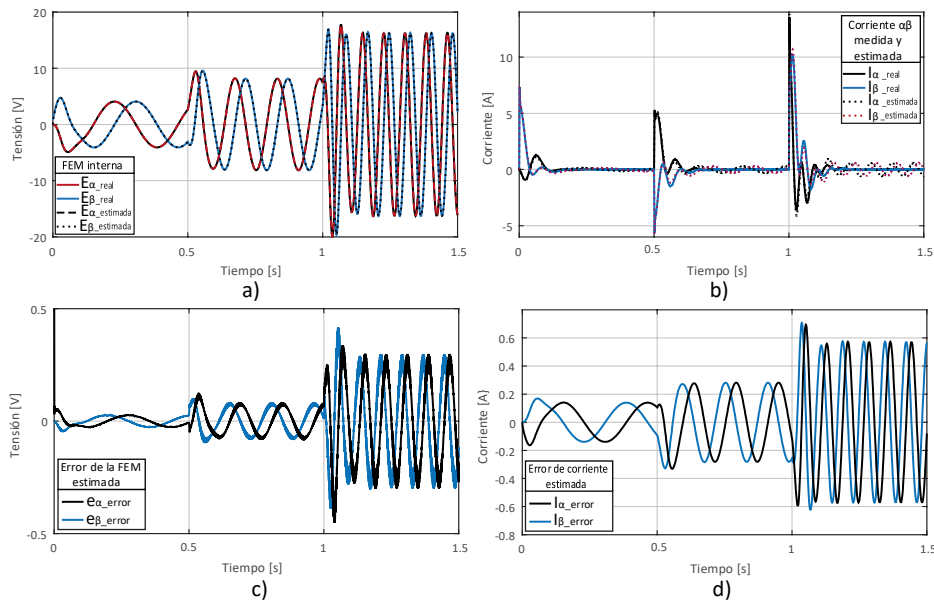


Figura 9 Resultados del observador de la FEM.

La estimación de la posición y la velocidad del rotor son obtenidas con el PLL propuesto en la Sección IV. La figura 10a muestra la posición medida y estimada del rotor. La figura 10b muestra la velocidad medida y estimada durante la simulación. Se debe observar que existe un retraso en la estimación de la velocidad, esto es debido a que se toma la estimación exclusivamente del integrador. Los errores de estimación son mostrados por las figuras 11a y 11b, donde se observa que el error incrementa al incrementar la velocidad.

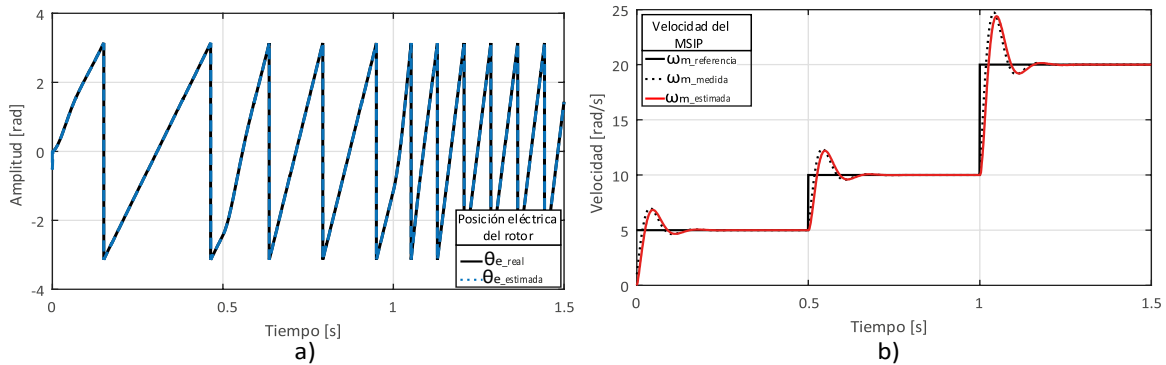


Figura 10 Estimación del PLL.

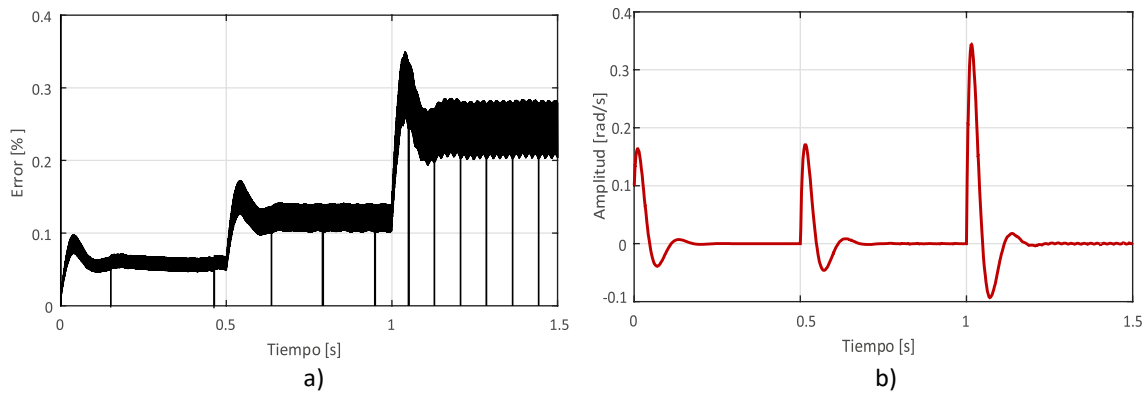


Figura 11 Error de estimación del PLL.

Control sensorless con carga

La siguiente prueba es diseñada para evaluar el desempeño del sistema de control sensorless cuando el MSIP es sometido a cambios bruscos de carga y operando a altas velocidades. Los resultados de esta prueba, al igual que las referencias empleadas, son mostrados por la figura 12. La figura 12a muestra la velocidad de referencia y la velocidad estimada, donde se observa que el MSIP

sigue de manera correcta a la referencia. La figura 12b muestra el par de carga y el par medido. Se observa que el rizado del par incrementa al incrementar la velocidad. Finalmente, la figura 12c muestra el error en la estimación de la velocidad, donde se observa que el error tiende a cero en estado estable, aun en presencia del par de carga. Después de 12 segundos, la velocidad es llevada al 1% de su valor nominal para evaluar el desempeño del sistema de control a bajas velocidades (ver figura 12a). La velocidad no es llevada a cero debido a que la FEM desaparece bajo estas condiciones, y por lo tanto se pierde la propiedad de observabilidad del MSIP [Glumineau, 2015].

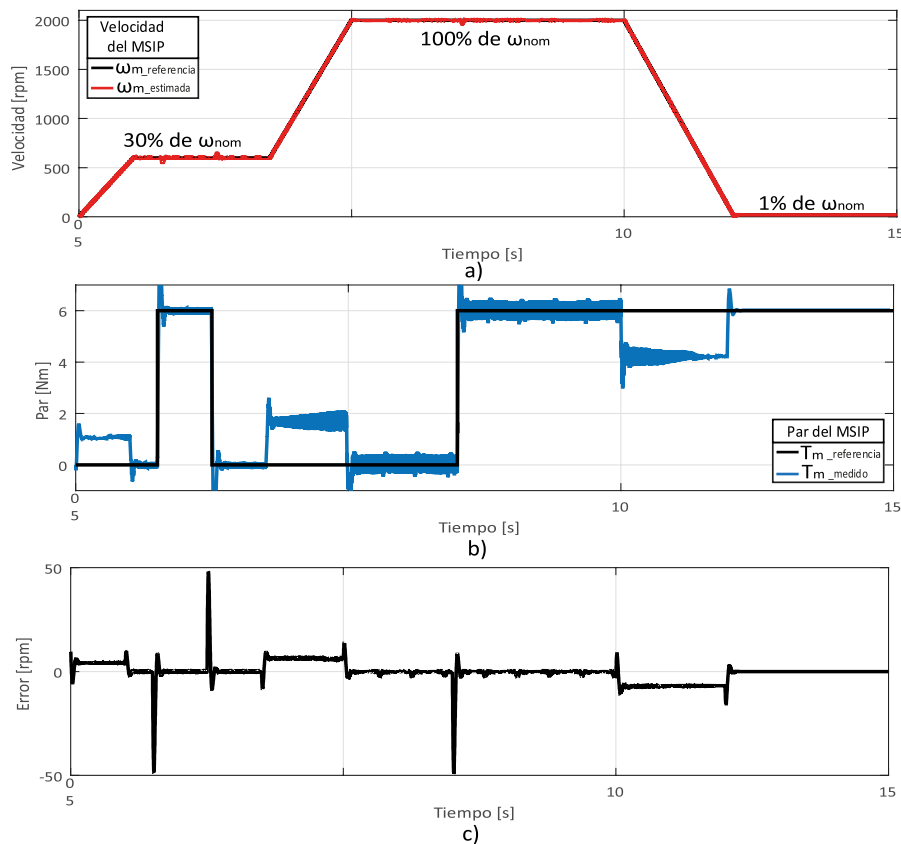


Figura 12 Resultados de la prueba de control sensorless.

Se debe resaltar que en todas las simulaciones llevadas a cabo en este trabajo se usa una velocidad inicial del MSIP de 1 radian por segundo, y como consecuencia, exista una FEM que estimar. De esta manera se puede iniciar correctamente la simulación del sistema de control sensorless.

4. Discusión

En este trabajo se combinaron las teorías de control clásico y modos deslizante, y como resultado se obtuvo un observador híbrido, usado para controlar a un MSIP sin necesidad de ningún sensor mecánico (sensorless). Este sistema de control sensorless propuesto probó ser una alternativa viable para ser implementado experimentalmente. Sin embargo, este algoritmo lejos de ser una solución definitiva únicamente ataca parcialmente el problema del control sensorless, ya que la principal desventaja del observador propuesto es que no trabaja a velocidad cero. Para poder trabajar en todo el rango de velocidades del motor, incluyendo velocidad cero, se deben emplear algoritmos más complejos como se explica en [Liu, 2014]. A pesar de esta desventaja, existen aplicaciones interesantes donde el sistema de control sensorless propuesto podría ser aplicado sin problema alguno, como ejemplo en un sistema de generación eólica, como se indica en [Yaramasu, 2017], debido a que una turbina eólica genera energía exclusivamente a velocidades medias y altas. Una posible mejora al algoritmo propuesto sería implementar una estrategia de modos deslizantes de segundo orden para mejorar el desempeño y atenuar el chattering [Shtessel, 2015], como se propone en [Glumineau, 2015], [Liang, 2017] y [Riviera, 2014], pero sin incluir el estimador de resistencia del estator, ya que esto es una complicación innecesaria. El siguiente paso en este trabajo es lograr la implementación física del algoritmo propuesto.

5. Conclusiones

El sensor mecánico para medir la posición/velocidad es un elemento clave para la aplicación de control vectorial a motores de CA. Sin embargo, su eliminación es posible y deseable ya que este sensor implica diversas desventajas. El objetivo de este trabajo fue eliminar este sensor mediante el uso de observadores lo cual se logró de manera satisfactoria en simulación. El trabajo presentó resultados de simulación donde se demostró que es posible reemplazar el sensor mecánico por un observador de modos deslizantes y un SRF-PLL. Con esta combinación de observadores no lineales fu posible reconstruir la tanto la posición y la velocidad de un motor síncrono de imanes permanentes. Finalmente, estas estimaciones

fueron usadas de manera exitosa en un sistema de control vectorial sensorless, eliminando efectivamente la necesidad del sensor mecánico.

6. Bibliografía y Referencias

- [1] Carranza O., et. al, Comparative study of speed estimators with highly noisy measurement signals for Wind Energy Generation Systems, *Applied Energy*, Volume 88, Issue 3, March 2011, Pages 805-813.
- [2] Glumineau A. y de Leon J., *Sensorless AC Electric Motor Control, Robust Advanced Design Techniques and Applications*, Springer International Publishing Switzerland 2015.
- [3] Holt z., Sensorless control of induction motor drives, *Proceedings of the IEEE*, Volume: 90, Issue: 8, Aug 2002, pp. 1359–1394.
- [4] Liang D. et. al, Sensorless Control of Permanent Magnet Synchronous Machine Based on Second-Order Sliding-Mode Observer With Online Resistance Estimation, *IEEE Transactions on Industry Applications*, Volume: 53, Issue: 4, July-Aug. 2017, pp. 3672 – 3682.
- [5] Liu J. et. al, Implementation and performance of position sensorless PMSM control in industrial drives, *Industry Applications Society Annual Meeting, 2014 IEEE*, Vancouver, BC, Canada.
- [6] Mohan N., *Advanced Electric Drives: Analysis, Control, and Modeling Using MATLAB / Simulink*, John Wiley & Sons Inc; edición 1, septiembre de 2014.
- [7] Rivera J., et. al, Digital Sliding-Mode Sensorless Control for Surface-Mounted PMSM, *IEEE Transactions on Industrial Informatics*, Volume: 10, Issue: 1, Feb. 2014, pp. 137–151.
- [8] Shih-Chin Y. et. al, Design issues for permanent magnet machine sensorless drive combining saliency-based and back-EMF-based control in the entire speed range, *2016 IEEE International Conference on Industrial Technology (ICIT)*, 2016, IEEE.
- [9] Tüysüz A. et. al, Novel signal injection methods for high speed self-sensing electrical drives, *Energy Conversion Congress and Exposition (ECCE)*, 2012 IEEE, pp. 1273-1279.

- [10] Shtessel Y.. et al, Sliding Mode Control and Observation, 2015 IEEE, John Wiley, New Jersey., Cap 11 pp. 324-345.
- [11] Vasilios C. y Nikolaos I., Speed estimation technique for PMSM with initial rotor position uncertainty, Control Conference (ECC), 2009 IEEE, pp. 4356-4361.
- [12] Yaramasu V., et. al, PMSG-based wind energy conversion systems: survey on power converters and controls, IET Electric Power Applications, Volume: 11, Issue: 6 y 7, 2017. pp. 956-968.