

SIMULACIÓN “HARDWARE IN THE LOOP” DE UN INVERSOR TRIFÁSICO CONECTADO A LA RED ELÉCTRICA

Manuel Tlapa Juárez

UPAEP

manuel.tlapa@upaep.mx

Edgar Peralta Sánchez

UPAEP

edgar.peralta@upaep.mx

Juan Marcos Ruiz Dávila

Coordinación de Desarrollo Tecnológico de la Gerencia de Ingeniería y
Nuevos Proyectos del Sistema de Transporte Colectivo

jmr1020@hotmail.com

Sergio Alejandro Cardena Moreno

UPAEP

sergioalejandro.cardena@upaep.edu.mx

Félix Quirino Morales

UPAEP

felix.quirino@upaep.mx

Resumen

En este artículo se presenta la simulación “Hardware In the Loop” de un inversor trifásico conectado a la red eléctrica. El inversor permite la inyección controlada de flujo de potencia activa o reactiva a la red eléctrica, el inversor se alimenta con una fuente que simula el voltaje de salida de un sistema de generación de energía renovable. Se propone el uso de la técnica de control por corriente para el inversor y para la etapa de sincronización a la red eléctrica se utiliza la técnica de marco de referencia síncrono SRF-PLL, posteriormente se

analiza el comportamiento del inversor ante perturbaciones generadas en la red eléctrica. La propuesta de este trabajo aprovecha la simulación en tiempo real de sistemas de potencia para validar de manera más confiable la eficiencia de una de las técnicas de control y sincronización aplicadas a inversores conectados a la red eléctrica.

Palabras Claves: Hardware in the Loop, inversor sincronizado a la red, PLL.

Abstract

This paper addresses a grid-tied power inverter simulation based on a Hardware in the Loop system. A voltage source inverter is simulated. Current control strategy is used to control the inverter. Synchronization to the grid is accomplished by means of a synchronous reference frame PLL. Afterwards the behavior of the inverter is analyzed with disturbances generated in the grid. The present work takes advantage of the real-time simulation of power systems to validate in the most reliable way the effectiveness of one of the control and synchronization techniques applied to inverters connected to electrical grid.

Keywords: Hardware in the loop, PLL, synchronized power-inverter.

1. Introducción

El presente trabajo se realizó dentro del proyecto Red de Inversores de Potencia para la Recuperación de Energía en el Metro de la Ciudad de México, y es financiado por la Secretaría de Ciencia Tecnología e Innovación de la Ciudad de México.

La simulación “Hardware in the loop” (HIL) se ha utilizado como un método eficaz para la creación de prototipos, pruebas e integración de varios sistemas eléctricos, las condiciones de funcionamiento de los sistemas sometidos a prueba en simulación HIL pueden reflejarse con exactitud a diferencia de simulaciones por software. La simulación HIL está siendo ampliamente considerada para diversas aplicaciones en sistemas de energía renovable [Kim, 2016].

En los últimos años el uso de energías renovables para la generación de energía eléctrica ha incrementado, entre las cuales se puede mencionar la energía eólica,

energía solar y pilas de combustible, entre otros. Todo esto por la necesidad de reducir la generación de electricidad a través del uso de combustibles fósiles [Teodorescu, 2013].

Esta demanda del uso de energías renovables requiere del uso de inversores que independientemente de cambiar el voltaje de corriente continua a corriente alterna estos se pueden aplicar para generar potencia activa y reactiva que puede ser inyectada a la red utilizando un lazo de control de corriente, en estas técnicas de control se realizan dos tareas importantes: la primera es compensar el error de corriente y la segunda es la generación de PWM (Modulación por ancho de pulso) para producir señales de corriente alterna. Para inyectar potencia a la red eléctrica, la técnica de control debe permitir que se obtenga un factor de potencia unitario, es decir que la señal de corriente debe de estar en fase con el voltaje de la red eléctrica [Lin, 2006].

Otro aspecto a considerar es que el flujo de potencia de un convertidor conectado a la red eléctrica requiere de un seguimiento del ángulo de fase del voltaje, así como de su amplitud y frecuencia. La técnica más utilizada para lograr lo anterior, es implementar lazos de seguimiento de fase (PLL) para que la sincronización se realice adecuadamente [Mlodzikowski, 2013].

En la bibliografía relacionada con sincronización a la red se encuentran distintos métodos de sincronización basados en PLL con marco de referencia síncrono. El SRF-PLL es una de las técnicas más usadas para capturar la fase de un voltaje trifásico sin embargo cuando ocurren tipos de perturbación como huecos de voltaje o variaciones de frecuencia provocadas comúnmente por los centros de generación o distribución de energía entonces se pueden aplicar otras técnicas más eficientes como el DSRF-PLL que se caracteriza en funcionar en situaciones en donde el voltaje contiene secuencia directa e inversa. Por lo tanto, requiere de la aplicación de métodos para la separación de las secuencias al igual que agregar dos bucles de control idénticos a del SRF-PLL cuya función es capturar la frecuencia y fase de la secuencia directa e inversa del voltaje. El DSOGI-PLL es una técnica donde se empujan dos generadores de señales en cuadratura (QSG), basados en el integrador generalizado de segundo orden (SOGI), esta técnica

presenta una estimación precisa de frecuencia y fase similar al DSRF-PLL [Daniel, 2014], [Guo, 2011].

2. Métodos

Los sistemas de energía renovable comprenden el uso de inversores que interactúan con la red eléctrica. Resulta poco práctico realizar de manera exhaustiva el rendimiento del sistema de control y la electrónica de potencia en un laboratorio, el uso de dispositivos Typhoon HIL proporciona un entorno seguro y de alta fidelidad para pruebas y verificaciones de sistemas de control de convertidores. En la figura 1, se muestra el diagrama a bloques general del sistema utilizado en esta simulación de HIL. El inversor debe ser controlado para convertir el voltaje de corriente directa a voltaje de corriente alterna sincronizado a la red. Se puede ver que el inversor se conecta a la red eléctrica a través de un filtro LC y que se requieren de transformaciones entre sistemas de referencia. Para la generación de las señales PWM se toman muestras constantes de las señales de corriente a la salida del inversor, y del voltaje de fase de la red eléctrica, para que posteriormente se realicen las transformaciones de estas señales a un marco de referencia síncrono en el que se implementa el control [Mechouma, 2012].

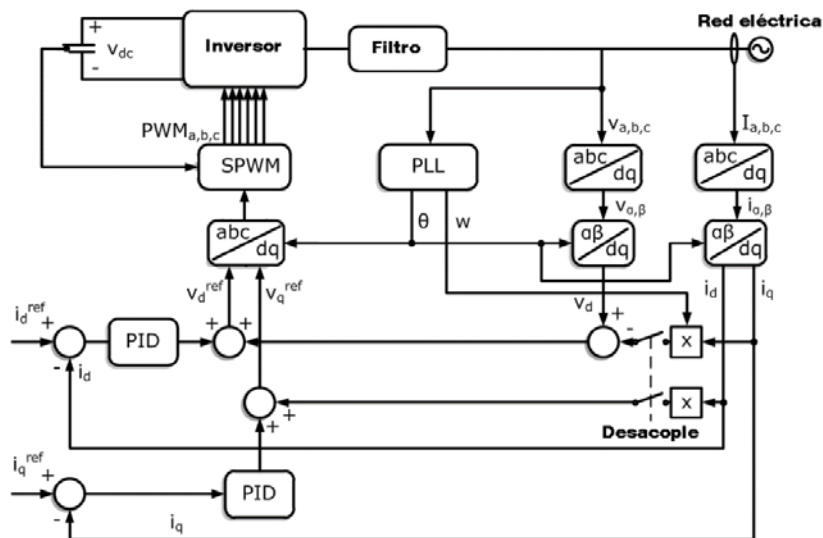


Figura 1 Diagrama a bloques del control del convertidor trifásico.

A partir de dos fuentes sinusoidales, en la figura 2, se ilustra el concepto de cómo se realiza la inyección de potencia a la red eléctrica, V representa el voltaje a la salida del inversor y E el voltaje de la red eléctrica, ambas interconectadas por medio de una impedancia LC que representa un filtro de segundo orden. El filtro es capaz de atenuar los armónicos del voltaje a la salida, minimizando la distorsión para cargas lineales y no lineales, el capacitor funciona como elemento de derivación para producir una reactancia baja a la frecuencia de conmutación, mientras que en el rango de frecuencia de la red eléctrica este elemento presenta una impedancia de magnitud alta [Ahmed, 2007].

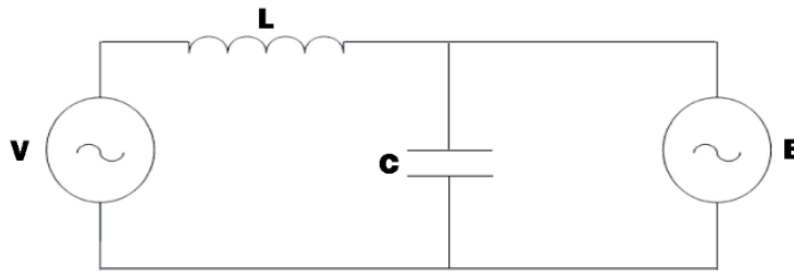


Figura 2 Circuito representando inyección de potencia a red eléctrica con filtro LC.

En la simulación se utiliza un inversor trifásico tipo puente H de tres piernas, proporcionado en la librería del editor esquemático del software (Typhoon HIL control center). Consiste de 6 transistores IGBT, ver figura 3, que permiten el paso de corriente de acuerdo a una estructura de modulación dada, la entrada del sistema es una fuente de voltaje de CD y la salida es el voltaje trifásico deseado [Typhoon, 2017].

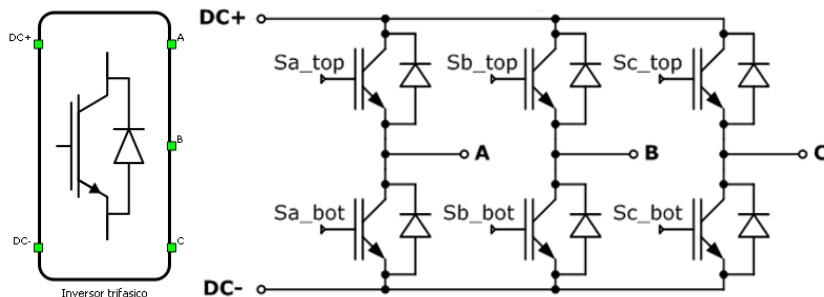


Figura 3 Inversor trifásico tipo puente H de 3 piernas. Typhoon HIL.

El tipo de modulación empleada es PWM sinusoidal. La señal de onda de salida PWM depende del tipo de onda de portadora. La figura 4 ilustra las señales de salida PWM obtenidas usando una señal portadora triangular. La modulación PWM supone que la señal portadora (triangular) PWM, se compara con la señal moduladora, $m_x(m_A, m_B, m_C)$, para cada fase del convertidor $x = A, B, C$. Si se cumple que $m_x > \text{señal portadora}$, el transistor superior de la rama x se enciende, mientras que en una situación cuando $m_x \leq \text{señal portadora}$ el interruptor inferior de la rama x es el que se enciende. Los interruptores en la misma fase de la pierna son conmutados en forma complementaria. Para la simulación, se ajusta una frecuencia fija de 4 kHz para la señal portadora triangular y una señal moduladora sinusoidal de 60 Hz.

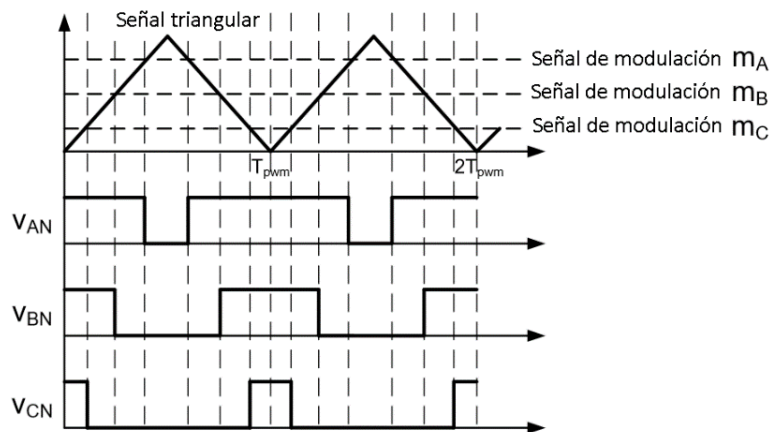


Figura 4 Señales de fase de salida PWM de un convertidor trifásico para el caso de una señal portadora triangular.

Como se mencionó anteriormente, uno de los principales objetivos de un sistema de control de inversores conectados a la red eléctrica, es proporcionar una inyección de flujo de potencia activa controlada desde la fuente de entrada hasta la red eléctrica. De igual manera, bajo demanda, se puede proporcionar un control independiente de potencia reactiva, detrás de estos conceptos mencionados se encuentra el algoritmo de control de corriente del inversor.

Este algoritmo de control se basa en tomar muestra de las corrientes de fase a la salida del inversor, y de los voltajes de la red eléctrica, que posteriormente son

transformados a un sistema de referencia que gira síncronamente con el voltaje de la red. El PLL permite obtener el ángulo de fase de los voltajes de la red eléctrica que es requerido para la sincronización. Después de las transformaciones las variables de control (corrientes y voltajes) se presentan como valores en CD, conocidos como componentes dq .

En este sistema, las componentes de corriente (i_d, i_q) determinan el flujo de potencia activa y reactiva entre el inversor y la red eléctrica. En cuanto a la estructura del control de corriente dq , está asociada con controladores PI (Proporcional Integral) [Isen, 2012].

Después de realizar las transformaciones al marco de referencia dq , la corriente de la red en el eje d , i_d , está acoplada con la corriente en cuadratura del eje q y viceversa. Por lo tanto, estas corrientes deben desacoplarse para controlarlas independientemente. El desacoplamiento se realiza aplicando las ecuaciones 1 y 2 a las salidas de los controladores PI como se muestra en la figura 5.

$$U_{ds} = U_{ds}^{ref} - \omega_g I_s i_q + U_{dg} = U_{ds}^{ref} + U_{ds}^{desacopla} \quad (1)$$

$$U_{qs} = U_{qs}^{ref} + \omega_g I_s i_d = U_{qs}^{ref} + U_{qs}^{desacopla} \quad (2)$$

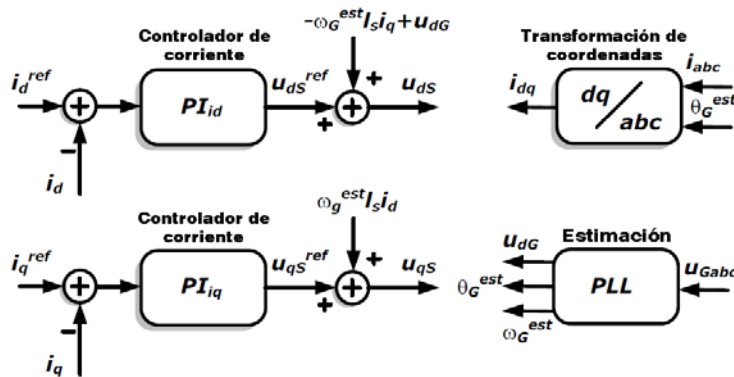


Figura 5 Reguladores PI para las componentes de corriente d y q.

En las ecuaciones U_{ds} y U_{qs} representan las salidas finales del controlador que definen el voltaje de referencia de salida del inversor, U_s , U_{ds}^{ref} y U_{qs}^{ref} son salidas de los controladores PI en los ejes d y q respectivamente, $U_{ds}^{desacopla}$ y $U_{qs}^{desacopla}$

son los términos de desacoplamiento correspondientes que deben incluirse para hacer al sistema a controlar como un sistema de primer orden.

La calidad de la sincronización a la red es un factor clave que determina la calidad de la estructura del controlador. El error en la estimación del ángulo de fase puede conducir a errores significativos en el voltaje de salida del inversor y, por lo tanto, al error entre la potencia de referencia y la potencia inyectada a la red. Por lo tanto, es necesario someter al bloque de sincronización a la red a pruebas bajo diversas condiciones de voltaje en la red eléctrica. El método usado para la implementación en la simulación es el PLL en el marco de referencia giratorio dq -síncrono (SRF) que se muestra en la figura 6 [Chung, 2000].

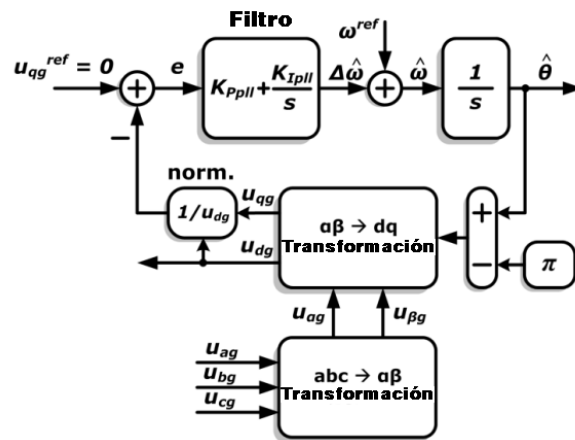


Figura 6 Diagrama a bloques de sistema de sincronización SRF-PLL.

Como entrada se miden los voltajes de la red trifásica $U_{\alpha g}, U_{\beta g}, U_{c g}$. Se supone un sistema de voltajes trifásico balanceados donde θ representa el ángulo de voltaje de la fase a [Chung, 2000], ecuaciones 3, 4 y 5.

$$U_{a g} = U_g \cos \theta \quad (3)$$

$$U_{b g} = U_g \cos \left(\theta - \frac{2\pi}{3} \right) \quad (4)$$

$$U_{c g} = U_g \cos \left(\theta + \frac{2\pi}{3} \right) \quad (5)$$

Los voltajes de fase medidos se transforman a un marco de referencia estacionario $\alpha\beta$ usando transformación Clarke para obtener $U_{\alpha g}$ y $U_{\beta g}$, ecuación 6.

$$\begin{bmatrix} U_{\alpha g} \\ U_{\beta g} \end{bmatrix} = \frac{2}{3} \begin{bmatrix} 1 & -\frac{1}{2} & -\frac{1}{2} \\ 0 & \frac{\sqrt{3}}{2} & -\frac{\sqrt{3}}{2} \end{bmatrix} \begin{bmatrix} U_{a g} \\ U_{b g} \\ U_{c g} \end{bmatrix} \quad (6)$$

Después de aplicar la transformación, las componentes dq del voltaje de la red están dadas por ecuaciones 7 y 8.

$$U_{d g} = U_g \cos(\theta - \hat{\theta}) \quad (7)$$

$$U_{q g} = U_g \sin(\theta - \hat{\theta}) \quad (8)$$

Donde $\hat{\theta}$ es el ángulo estimado.

En el estado estacionario del PLL ($\theta = \hat{\theta}$), la componente de voltaje de la red $U_{q g}$ se normaliza mediante la siguiente ecuación 1.

$$U_{q g}^* = \frac{1}{U_{d g}} U_{q g} \quad (9)$$

La señal de error e se obtiene restando la señal de referencia $U_{q g}^{ref}$ y la componente de voltaje normalizada de la red $U_{q g}^*$. El error es la entrada para un controlador PI (Proporcional Integral). La componente de referencia $U_{q g}^{ref}$ se selecciona a 0 para lograr el seguimiento del ángulo de fase del voltaje \mathbf{U}_{ag} . El controlador PI actúa para reducir el error e a cero, ecuación 10.

$$e = 0 - U_{q g}^* = 0 \Rightarrow \sin(\theta - \hat{\theta}) = 0 \Rightarrow \hat{\theta} = \theta \quad (10)$$

Esto lleva a que para estado estacionario el ángulo de fase estimado y el ángulo de fase real del voltaje de la red son iguales. El controlador PI se puede abordar como si fuera un filtro pasa baja ya que en estado estacionario la señal de error sería cero para los cambios abruptos en ángulo de fase de voltaje. Cerca del estado estacionario, donde existe una pequeña diferencia entre el ángulo de fase real y estimado, la señal de error se puede linealizar para obtener un modelo adecuado para el diseño del filtro del PLL, ecuación 11.

$$e = \sin(\theta - \hat{\theta}) \approx \theta - \hat{\theta} \quad (11)$$

El controlador PI (Filtro) calcula el cambio de frecuencia angular del voltaje de la red $\Delta\omega$ que en el dominio continuo de Laplace se representa por ecuación 12.

$$\Delta\omega(s) = (K_{pPLL} + \frac{K_{iPLL}}{s})e(s) \quad (12)$$

Al valor de frecuencia que es la salida del filtro (PI) $\Delta\hat{\omega}$, se le suma la frecuencia angular de referencia ω^{ref} para obtener el valor de la frecuencia angular estimada de la red $\hat{\omega}$. Integrando $\hat{\omega}$ en el tiempo, se obtiene el ángulo de fase de voltaje estimado, ecuación 13.

$$\hat{\theta}(s) = \frac{1}{s}\hat{\omega}(s) \quad (13)$$

Este ángulo de fase $\hat{\theta}$ estimado se utiliza para calcular las componentes dq del voltaje de red, hasta que U_{qg} se convierte en cero y U_{dg} se hace constante igual a la amplitud de voltaje de la red U_g . Finalmente, la diferencia entre el ángulo de fase de voltaje de la red θ y el ángulo de fase estimado $\hat{\theta}$ se convierte en cero.

La figura 7 muestra diseño del circuito de un convertidor trifásico conectado a una red eléctrica trifásica. El inversor es alimentado a través de una fuente de voltaje de CD a 750 V, se puede observar en la zona marcada en color rojo que a la salida del inversor se tiene el filtro LC conformado por elementos pasivos. Ra, Rb Y Rc modelan las pérdidas de los conductores. Se anexa una resistencia conectada en serie a cada capacitor del filtro que sirve como amortiguador pasivo cuyo objetivo es suprimir la resonancia sin reducir la atenuación a la frecuencia de conmutación. En la tabla 1, se muestran los valores de estos dispositivos.

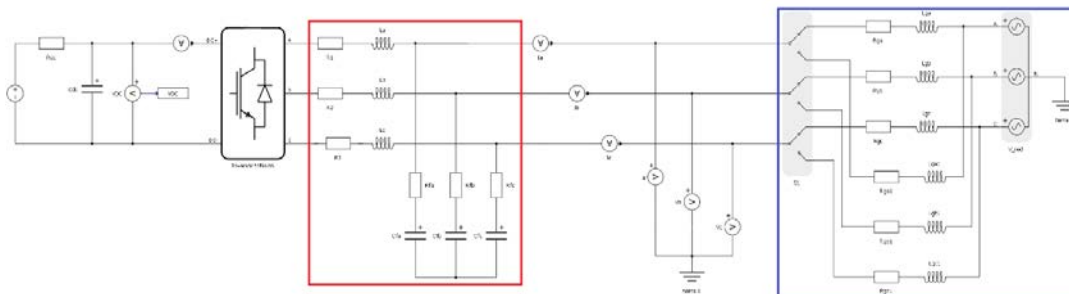


Figura 7 Simulación de un inversor trifásico conectado a la red eléctrica.

Tabla 1 Valores de filtro LC.

Elemento	Valor	Unidades
Rfa,Rfb,Rfc	15	m Ω
Ra,Rb,Rc	1	Ω
La,Lb,Lc	3	mH
Cfa, Cfb, Cfc	20	μ F

También se puede observar dentro del recuadro azul que entre la salida del inversor y la red eléctrica existe un contactor doble de triple polo que permite elegir una conexión al inversor a través de una red eléctrica débil y una red eléctrica fuerte. La diferencia entre estas radica en la impedancia que pueden proporcionar a la red. Esto va a depender de la inductancia del circuito RL conectado a cada fase de la red. A mayor inductancia se proporcionará una red eléctrica más débil produciendo un mayor riesgo de inestabilidad. En la tabla 2 se muestran los valores de cada componente.

Tabla 2 Valores de inductores para tipo de red.

Tipo de red	Resistencia	Inductor
Red débil	10 Ω	10 mH
Red fuerte	10 Ω	5 μ H

3. Resultados

A continuación, se muestran los resultados obtenidos en la simulación HIL. La figura 8 muestra el sistema de prueba de laboratorio, que consiste en el módulo Typhoon HIL 402, una tarjeta de control que contiene DSPs y una laptop en la que se carga el circuito a simular. El control planteado anteriormente se implementa en el DSP haciendo uso de la herramienta de programación Code Composer Studio de Texas Instruments, se realizan las correspondientes configuraciones de entradas/salidas digitales y analógicas del controlador con el emulador Typhoon para su correcto funcionamiento. El software del Typhoon cuenta con osciloscopio, por lo cual no es necesario conectar un osciloscopio externo para poder observar las señales de salida del inversor y la red eléctrica.

Como se mencionó anteriormente, la alimentación a la entrada del inversor se realizó a través de fuente DC regulada a un voltaje de 750 V DC, figura 9.

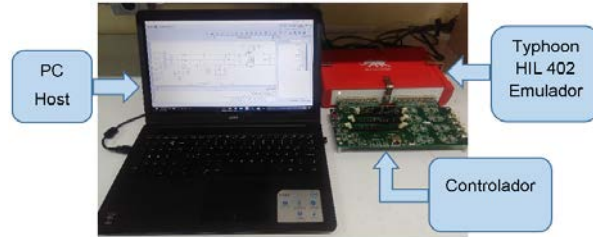


Figura 8 Conexiones de los dispositivos para la simulación HIL.

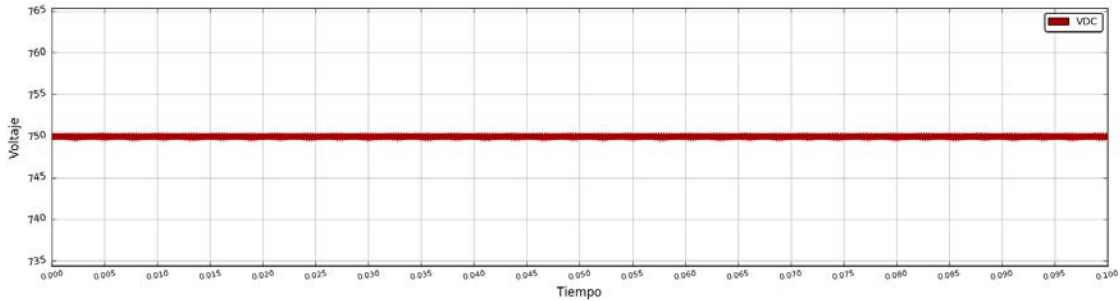


Figura 9 Voltaje de entrada al inversor trifásico de 750 V.

En la figura 10, se muestra la simulación de las señales de voltaje de línea generados por el inversor trifásico CD-CA, mostrando los voltajes de línea Vab, Vbc y Vac respectivamente con un desfase de 120° en un rango de tiempo de 0.1 segundos.

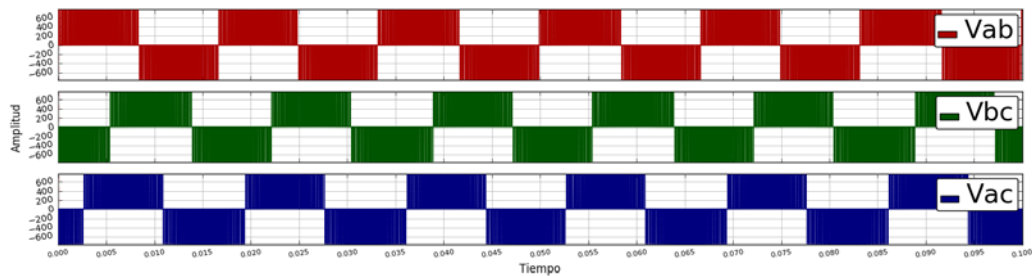


Figura 10 Señales de salida del inversor trifásico de voltaje de línea Vab, Vbc, Vac.

Los voltajes de fase generados por el inversor trifásico se muestran en la figura 11, en un rango de tiempo de 0.1 segundos.

En la figura 12, se muestran los voltajes de fase de la red con una amplitud de 180 V (127 Vrms) y en la figura 13 se muestra el voltaje rms de línea entre dos fases, $V_{ab} = 220$ V.

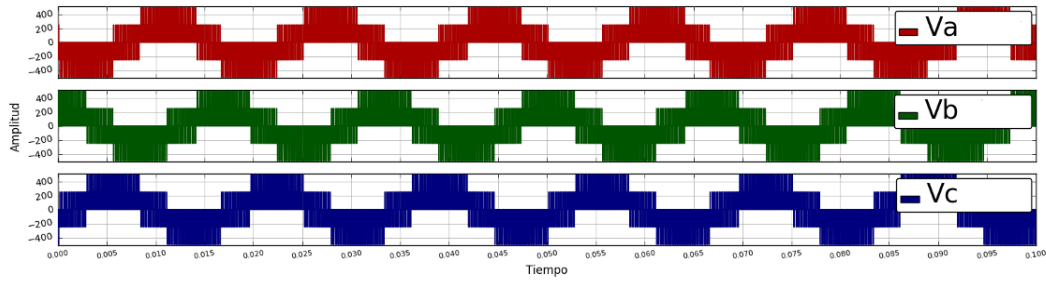


Figura 11 Señales de salida inversor trifásico de voltaje de fase Va, Vb y Vc.

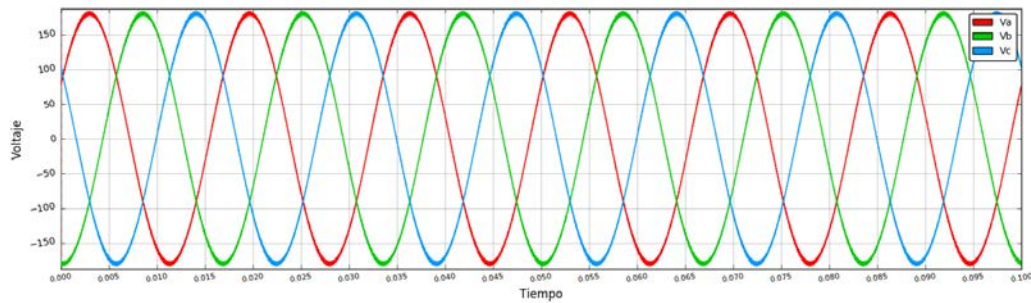


Figura 12 Voltajes de fase la red eléctrica Va, Vb, Vc.

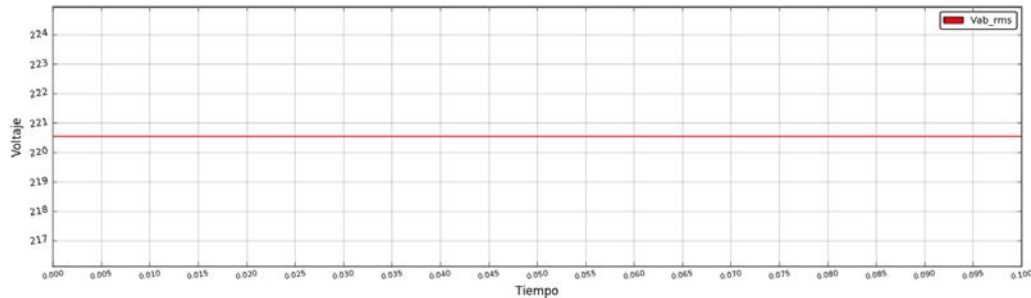


Figura 13 Voltaje rms de la red eléctrica Vab.

Para que se suministre corriente eléctrica desde el inversor hacia la red eléctrica, es necesario que se cumplan dos condiciones: la primera es que la señal fundamental del voltaje generado por el inversor en sus terminales tiene que ser mayor a la señal fundamental del voltaje de la red eléctrica. La segunda condición consiste en que la frecuencia de ambos voltajes tiene que ser la misma.

A continuación, se muestra el comportamiento de las corrientes a la salida del inversor para una potencia activa aplicada en la red de 15 kW y una potencia reactiva aplicada de 15 kVA, ver figuras 14 y 15. Se puede observar que las corrientes aplicadas tienen una forma de onda con poca distorsión armónica al usar un filtro LC que reduce los armónicos de voltaje y distorsión en corriente.

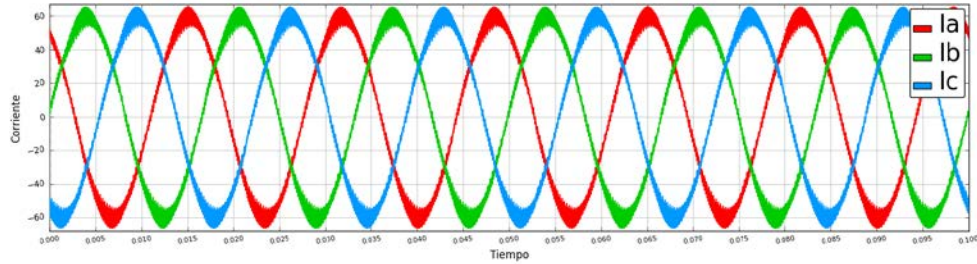


Figura 14 Potencia activa aplicada a la salida de 15 kW, $I_{rms}=41.89$ A.

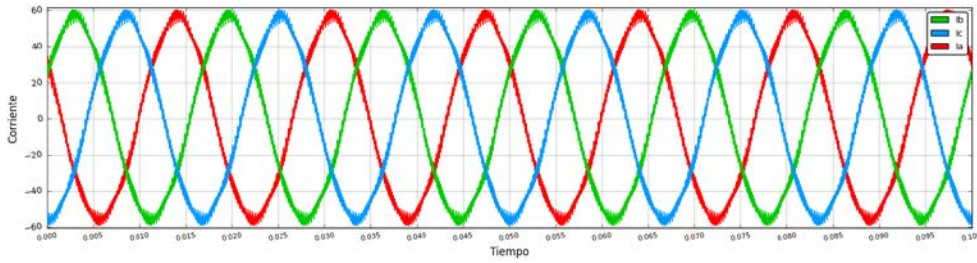


Figura 15 Potencia reactiva aplicada a la salida de 15 kVA, $I_{rms}=39.49$ A.

La sincronización a la red eléctrica es lograda por el PLL. En la figura 16 y figura 17 se observa que las fases de voltajes de la red eléctrica se encuentran en fase con las formas de onda de la corriente generada por el inversor trifásico para la inyección de potencia activa ($P=15$ kW) y reactiva ($Q=15$ kVA).

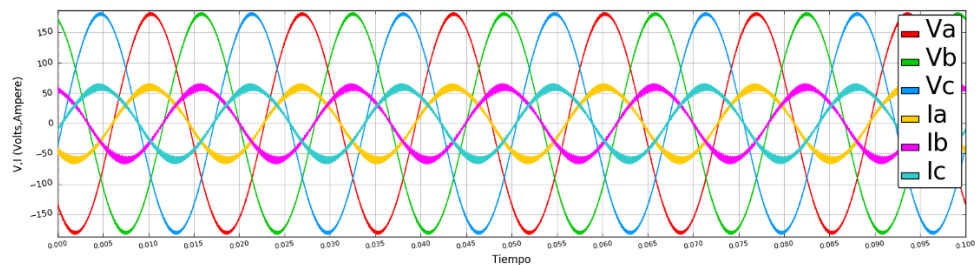


Figura 16 Corrientes de fase del inversor trifásico en fase con la red eléctrica ($P=15$ kW).

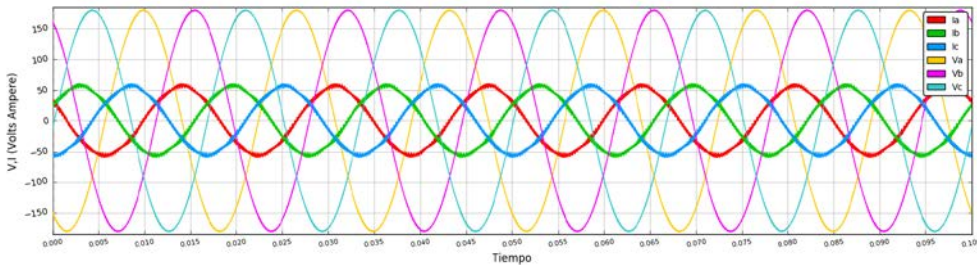


Figura 17 Corrientes de fase del inversor trifásico en fase con la red eléctrica ($Q=15$ kVA).

Para producir una perturbación de tipo armónico a la red eléctrica se propone adicionar un voltaje sinusoidal en cada fase con una amplitud del 10% del voltaje pico de la fundamental, aplicando la suma de los armónicos del 3°, 5°, y 7° orden para esta misma señal. Se puede observar que ante la presencia de armónicos las corrientes a la salida del inversor (I_a, I_b, I_c) se mantienen en fase a pesar de dicha perturbación, ver figura 18.

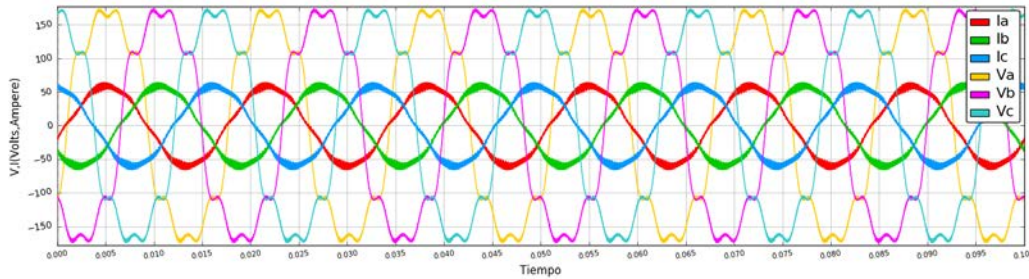


Figura 18 Sincronización a red ante perturbación de armónico 3°, 5° y 7° orden.

Finalmente, en la figura 19 se muestran los resultados obtenidos al establecer las condiciones de una red eléctrica débil. Se observa que bajo estas condiciones se genera distorsión armónica mínima en cada fase de la red eléctrica, sin embargo, estas condiciones no afectan en la sincronización del inversor con la red, así como las corrientes generadas por el mismo.

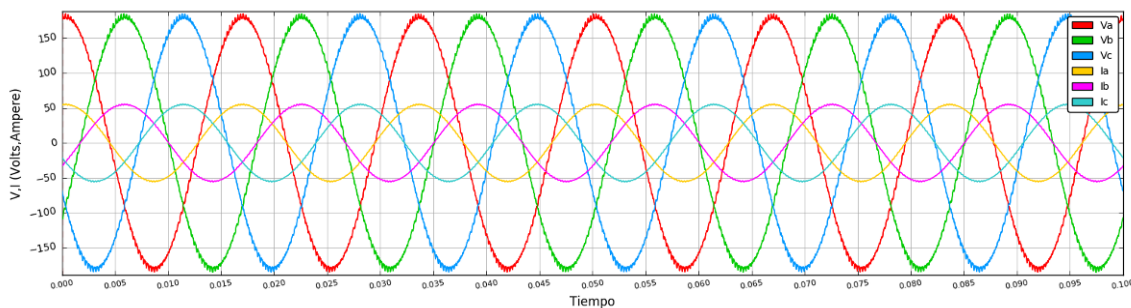


Figura 19 Corrientes de fase del inversor trifásico en fase con la red eléctrica en condiciones de una red débil.

4. Discusión

Existen diferentes técnicas de control que pueden ser aplicadas para controlar el flujo de potencia en inversores trifásicos conectados a la red eléctrica, de

acuerdo a la propuesta de control planteada y los resultados obtenidos mediante HIL se comprueba el correcto funcionamiento del sistema en tiempo real, por lo tanto, se asegura de manera más confiable que dicho sistema funcione en una implementación física.

Es importante destacar que también existen distintas técnicas de sincronización a la red que pueden mejorar el funcionamiento de nuestro sistema conectado a la red, considerando la inyección de otros tipos de perturbaciones a la red como pueden ser huecos de voltaje, variaciones de frecuencia, etc, todo esto con la intención de asegurar que la técnica de sincronización funcione ante el mayor número de perturbaciones que se puedan presentar en la red eléctrica.

5. Conclusiones

La metodología aplicada en este trabajo utilizando simulación HIL (Hardware in the loop) confirma el buen funcionamiento del convertidor trifásico conectado a la red eléctrica en conjunto con la técnica de control por corriente aplicada para la inyección de potencia activa y reactiva, así como la técnica de sincronización a la red SRF-PLL.

La presencia de armónicos a la salida del inversor en la simulación se vio disminuida, sin embargo, es importante mencionar que la aplicación de otro tipo de filtros de tercer orden como pueden ser de tipo LCL produciría una mejor atenuación de armónicos producidos por la conmutación de los interruptores del inversor.

Como futuros trabajos que puedan dar mejoras al sistema propuesto es la implementación de otro tipo de perturbaciones, así como diferentes técnicas de sincronización a la red eléctrica que nos permitan validar de una mejor manera la robustez y eficiencia de nuestro sistema conectado a la red eléctrica.

6. Bibliografía y Referencias

- [1] Ahmed, K.H., Finney, S.J., & Williams, B.W. Passive Filter Design for Three-Phase Inverter Interfacing in Distributed Generation. *Compatibility in Power Electronics*, pp. 1-9, 2007.

- [2] Chung, S.K., A phase Tracking System for Three Phase Utility Interface Inverters. *Transactions on Power Electronics*, pp. 431-438, 2000.
- [3] Daniel, S.D., Análisis comparativo de técnicas de sincronización con la red eléctrica. Tesis. Escuela Superior de Ingenieros, Universidad de Sevilla. Sevilla, España, 2014.
- [4] Guo, X.Q., Wu, W. Y., & Gu, H.R. Phase locked loop and synchronization methods for grid-interfaced converters: a review, *Przeglad Elektrotechniczny*, pp. 182-187, 2011.
- [5] Isen, E., & Bakan, A.F., 10Kw Grid-Connected Three-Phase Inverter System: Control, Simulation and Experimental Results. *Power Electronics for Distributed Generation Systems*, pp. 836-840, 2012.
- [6] Kim, Y.J., & Wang, J., Power Hardware in the Loop Simulation Study on Frequency Regulation through Direct Load Control of Thermal and Electrical Energy Storage Resources. *IEEE Transactions on Smart Grid*, 2016.
- [7] Lin, B.R., & Chen, J.J., Three-Phase Two-Leg Inverter for Stand-Alone and Grid-Connected Renewable Energy Systems. *TENCON*, 2006.
- [8] Mechouma, R., Azoui, B., & Chaabane, M., Three Phase Grid Connected Inverter for Photovoltaic Systems, a Review. *Renewable Energies and Vehicular Technology*, pp. 37-42, 2012.
- [9] Mlodzikowski, P., Milczarek, A., Stynski, S., Malinowski, M., & Kouro, S., Control of Simplified Multinivel AC-DC-AC Converter for Small Power Generation Systems. *Industrial Electronics Society*, Noviembre 2013.
- [10] Teodorescu, R, Liserre, M., & Rodriguez, P. Grid connected inverters for photovoltaic and wind power systems, Primera edición. Jhon Wiley & Sons. Reino Unido, 2011.
- [11] Typhoon HIL Schematic Editor Library: <https://subscription.typhoon-hil.com/download/>, Abril 2017.