

# MODELACIÓN Y SIMULACIÓN DE COMPONENTE PLÁSTICO SOMETIDO A FLUENCIA LENTA

## MODELING AND SIMULATION OF PLASTIC COMPONENT SUBJECTED TO SLOW FLUENCY

**José Luis Hernández Silva**

Tecnológico Nacional de México en Celaya  
*Ing.jose.luis.hernandez.silva@gmail.com*

**Luis Ballesteros Martínez**

Mabe Centro de Tecnología y Proyectos  
*luis.ballesteros@mabe.com.mx*

**José Alberto Zavala Bustos**

Tecnológico Nacional de México en Celaya  
*jose.zavala@itceaya.com.mx*

### Resumen

El presente trabajo describe una metodología para modelar y simular un componente plástico bajo condiciones de fluencia lenta (Creep). Se modela el comportamiento mecánico del material polipropileno (PP) por medio de la Ley de Norton, cuyos parámetros  $B$  y  $n$  fueron obtenidos a través de una caracterización experimental del material plástico en función del tiempo (1000 horas); reproduciendo el comportamiento de las probetas a través de una simulación del fenómeno de fluencia lenta para el mismo periodo de tiempo usando un software comercial, obteniendo una diferencia entre los resultados experimentales y la simulación menor al 14%. Esto sugiere que en las simulaciones realizadas para componentes fabricados con PP existirá la confianza para obtener resultados próximos a la realidad. Se presenta un caso de estudio.

**Palabra(s) Clave:** Fluencia lenta, Ley de Norton, Simulación de fluencia lenta.

### Abstract

The present work describes a methodology for modeling and simulating a plastic component under creep conditions. The mechanical behavior of the plastic material

is modeled by Norton's Law, whose parameters  $B$  and  $n$  were obtained through an experimental characterization of the polypropylene (PP) as a function of time (1000 hrs); reproducing the behavior of the specimens through a simulation of the creep phenomenon for the same period of time using commercial software, obtaining a difference between the experimental results and the simulation of less than 14%. This suggests that in the simulations performed for components made with PP there will be the confidence to obtain results close to reality. One case study is presented.

**Keywords:** *Creep, Norton's Law, Simulation creep.*

## 1. Introducción

La fluencia lenta (Creep) es un fenómeno físico irreversible, en el cual un material se deforma lentamente bajo la acción de una carga constante a través del tiempo debido al deslizamiento de sus cadenas moleculares [Martin, David & David, 2003]. Estas deformaciones pueden causar el fallo de un sistema dejándolo inservible o fuera de servicio.

Actualmente la industria de electrodomésticos cuenta con una gran variedad de componentes plásticos debido a sus excelentes propiedades. Sin embargo, estos componentes a menudo sufren los efectos de la fluencia lenta.

La realización de pruebas experimentales para medir fluencia lenta en componentes requiere de mucho tiempo y de equipo especializado, debido a esto, las simulaciones por elemento finito pueden ser una herramienta viable para predecir fluencia lenta, sin embargo, actualmente no existen este tipo de simulaciones en componentes plásticos, lo que dificulta el proceso de diseño o análisis de deformaciones en piezas de plástico. Por lo anterior, el objetivo de esta investigación es analizar y simular el comportamiento mecánico de un componente plástico (tina de lavadora) bajo condiciones de fluencia lenta.

La hipótesis planteada es que mediante la caracterización de probetas de polipropileno sería posible obtener las constantes  $B$  y  $n$  del modelo de Norton, y de esta manera se podrían realizar simulaciones por elemento finito de fluencia lenta en componentes fabricados con el material caracterizado.

Existen 13 modelos diferentes para simular fluencia lenta primaria, secundaria o ambas [ANSYS, 2015]. Para la etapa primaria, los modelos son: Endurecimiento por deformación, endurecimiento por tiempo, exponencial generalizado, Graham generalizado, Blackburn generalizado, endurecimiento por tiempo modificado, endurecimiento por deformación modificado y endurecimiento por tiempo generalizado; para la etapa secundaria los modelos son: Garofalo generalizado, forma exponencial y Norton; para ambas, los modelos son: endurecimiento por tiempo combinado y polinomio racional.

Para fines de diseño usualmente se considera la etapa secundaria debido a que es la de mayor duración, por lo tanto, esta investigación se centra en la etapa secundaria. La ecuación 1 es la expresión comúnmente utilizada que describe la segunda etapa de fluencia lenta a temperatura constante es la de Norton [Callister, 2007].

$$\dot{\epsilon} = B\sigma^n \quad (1)$$

Dónde:

$\sigma$  Tensión aplicada.

$\dot{\epsilon}$  Tasa de deformación.

$B$  y  $n$  Constantes de fluencia lenta.

La tasa de deformación puede ser determinada en cualquier lapso de tiempo mediante la primera derivada de la curva de fluencia lenta. La tasa mínima es considerada como la tasa de fluencia lenta de la etapa secundaria [Tsou, Li, Lai, Hsu & Feng, 2007].

Xu, Yu & Eggeler [2007] describen como determinar las constantes  $B$  y  $n$  de la ley de Norton mediante pruebas de flexión de viga en voladizo con una configuración de tres puntos. Además, muestra dos procedimientos basados en elemento finito el cual permite que los resultados de la prueba de flexión se traduzcan en los parámetros de Norton correspondientes.

La investigación de Zhuang, Tu, Zhou & Wang [2014] propone un método para evaluar las propiedades de fluencia lenta en materiales mediante la configuración de viga en voladizo de probetas rectangulares, esta investigación aporta la

modelación de las constantes **B** y **n** de la ley de Norton mediante dicha configuración. Además, muestra que para el cálculo de las constantes de fluencia lenta mediante flexión por viga en voladizo existe una diferencia del 5.1% con las pruebas de tensión a bajos niveles de esfuerzo.

Mata, Ballesteros & Zavala [2016] realizaron la caracterización de tres polímeros utilizando el método de Zhuang et al [2014] para calcular las constantes de fluencia lenta, con las cuales le fue posible simular en un software comercial la deflexión de probetas rectangulares en un periodo de 1000 horas obteniendo una diferencia entre la experimentación y la simulación de 14.33%.

## 2. Metodología

El método utilizado para esta investigación es deductivo ya que parte de un enfoque general y cuantitativo como es la caracterización del polipropileno para obtener sus constantes de fluencia lenta y posteriormente pasar a lo particular utilizando estas constantes para poder realizar la simulación por elemento finito de una tina de lavadora fabricada con el material caracterizado.

### Caracterización

Se realizó la caracterización del PP mediante información de deflexión de probetas rectangulares obtenida de la base de Mata et al [2016] (ver tabla 1), cada una con una carga diferente colocada en su extremo libre y a diferentes lapsos de tiempo.

Tabla 1 Deflexión experimental y tasa de deflexión de las probetas.

Carga	0.64 N		2.39 N		4.01 N		5.6 N	
Tiempo (Hrs)	Deflexión 1 (mm)	Tasa de deflexión 1 (mm/hr)	Deflexión 2 (mm)	Tasa de deflexión 2 (mm/hr)	Deflexión 3 (mm)	Tasa de deflexión 3 (mm/hr)	Deflexión 4 (mm)	Tasa de deflexión 4 (mm/hr)
1	23.30	1.637	56.13	7.060	94.40	2.204	104.09	3.820
25	28.60	0.065	78.08	0.282	99.57	0.088	115.00	0.153
100	30.40	0.016	88.26	0.071	104.09	0.022	121.63	0.038
200	32.41	0.008	92.38	0.035	105.61	0.011	123.78	0.019
300	32.50	0.005	97.37	0.024	107.00	0.007	125.95	0.013
1000	34.58	0.002	104.60	0.007	109.06	0.002	130.10	0.004

## Modelación de la Fluencia Lenta

Tomando en cuenta las dimensiones de las probetas y las deflexiones medidas [Mata et al., 2016]. Para cada condición de carga se realizó un ajuste logarítmico para obtener la ecuación que describe el comportamiento de las probetas, y mediante la primera derivada de cada ecuación fue posible calcular la tasa de deflexión para cada condición de carga (tabla 1).

La ecuación 2, 3, 4 y 5 muestran la deflexión y la tasa de deflexión para cada condición de carga de 0.64, 2.39, 4.01 y 6.6 N, respectivamente.

$$\delta = 0.8812 \ln(t) + 29.04, \quad \dot{\delta} = \frac{0.8812}{t} \quad (2)$$

$$\delta = 2.8671 \ln(t) + 77.42, \quad \dot{\delta} = \frac{2.8671}{t} \quad (3)$$

$$\delta = 0.9364 \ln(t) + 100.88, \quad \dot{\delta} = \frac{0.9364}{t} \quad (4)$$

$$\delta = 1.5892 \ln(t) + 115.60, \quad \dot{\delta} = \frac{1.5892}{t} \quad (5)$$

Dónde:

$\delta$  : Deflexión (mm)

$t$  : Tiempo (horas)

$\dot{\delta}$  : Tasa de deflexión (mm/h)

Una vez calculada la tasa de deflexión y utilizando las ecuaciones de fluencia lenta de Zhuang et al [2014] (ecuaciones 6 y 7) se realizó el cálculo de las constantes de Norton  $B$  y  $n$  a cargas bajas (0.64 N y 2.39 N) y cargas altas (4.01 N y 5.6 N).

$$B = \frac{1}{k} \sum_{i=1}^k \frac{\dot{\delta}}{\left[ \left( \frac{1}{h} \right)^{2n+1} \left( \frac{2n+1}{2bn} \right)^n \left( \frac{t^{n+2}}{n+2} \right) (p^n) \right]} \quad (6)$$

$$n = \frac{K \sum_{i=1}^K (\log(p) \log(\dot{\delta})) - (\sum_{i=1}^K \log(p)) \sum_{i=1}^K \log(\dot{\delta}))}{K (\log(p))^2 - (\sum_{i=1}^K \log(p))^2} \quad (7)$$

Dónde:

$B y n$  : Constantes de ley de Norton

$h, b y l$ : Dimensiones de las probetas (mm)

$p$  : Carga aplicada (N)

$K$  : Número de pruebas realizadas

Cargas bajas:

$$B_b = 2.6873 e^{-14}$$

$$n_b = 0.89$$

Cargas altas:

$$B_\alpha = 2.0156 e^{-19}$$

$$n_\alpha = 1.58$$

### Simulación de probetas

Características del material:

- Material: Polipropileno.
- Densidad:  $0.894 \frac{kg}{m^3}$
- Coeficiente de Poisson: 0.35
- Módulo de Young: 1043 MPa
- Constantes de fluencia lenta:  $B_b = 2.6873 e^{-14}$ ,  $n_b = 0.89$ ,  
 $B_\alpha = 2.0156 e^{-19}$  y  $n_\alpha = 1.58$ .

### Mallado de las probetas

El tipo de elemento utilizado fue el Shell 181, el cual tiene cuatro nodos con seis grados de libertad por nodo, este elemento tiene las capacidades de largas deflexiones y comportamiento no lineal [Shell181, 2016]. En cuanto a la geometría de los elementos se consideraron triángulos.

### Condiciones de frontera de la probeta

La sujeción de la probeta se llevó a cabo mediante un soporte fijo en uno de sus extremos, y en el otro extremo se definió una carga puntual en dirección perpendicular a la misma (figura 1).

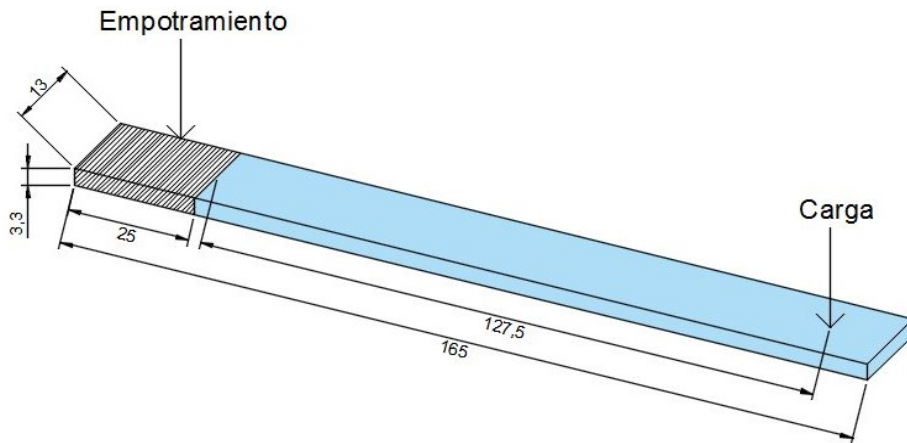


Figura 1 Consideraciones de sujeción y carga en probeta.

### Caso de estudio (Tina de lavadora)

En una lavadora, la tina se encuentra suspendida mediante cuatro apoyos distribuidos simétricamente en su circunferencia en los cuales va montada la suspensión de la misma. Esta suspensión evita exceso de vibración y ruido generado por la rotación de la canasta de la lavadora. Generalmente las tinas son fabricadas con PP y pueden estar expuestas al fenómeno de fluencia lenta, es por ello que será un caso de estudio para este trabajo.

### Experimentación

En el arreglo experimental propuesto, figura 2, se puede observar a la tina de lavadora suspendida mediante sus apoyos correspondientes, la cual fue expuesta a una carga de 1187 N, suficiente para producir dislocaciones en el material. La variable de interés para este caso fue la deflexión en el fondo de la tina, y el equipo de medición utilizado fue un indicador de caratula marca Mitutoyo, modelo ID-C1025EB con un rango de 24.4 mm, una precisión de 0.025 mm y una resolución de 0.01 mm.



Figura 2 Banco de pruebas para medir deflexiones en el fondo de la tina.

### **Mallado de la tina**

La función de elemento seleccionada fue por curvatura, debido a que esta función aportó un mallado más fino en las zonas de mayor interés (fondo de la tina).

El tipo de elemento utilizado fue el Solid 187, apto para mallado irregular definido por 10 nodos con tres grados de libertad por nodo. Este elemento tiene las capacidades de plasticidad, hiperelasticidad, fluencia lenta, largas deflexiones y largas deformaciones [Solid187, 2016]. En cuanto a la geometría de los elementos se consideraron tetraedros.

Se realizó un estudio de malla para determinar las características de malla adecuadas que representarían un menor uso de recursos computacionales. Los datos del análisis permitieron reducir el tiempo de cálculo en un 94% y la memoria utilizada en un 88%.

### **Condiciones del análisis de la tina**

La tina cuenta con cuatro soportes distribuidos simétricamente en su circunferencia.

Se simuló el comportamiento de la tina de lavadora con una carga de 1187 N (figura 3), durante un tiempo de exposición de 24 horas a temperatura constante de 23 °C.



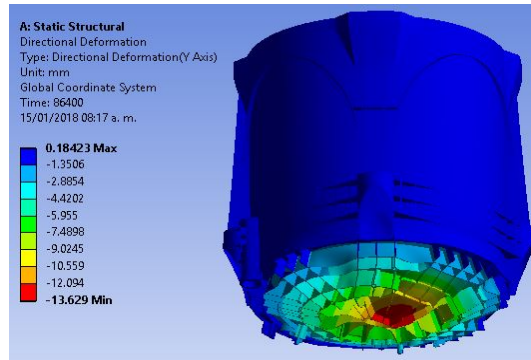


Figura 3 Deflexión de la tina en simulación durante 24 horas.

### 3. Resultados

#### Resultados de deflexión en probetas

En la figura 4 se muestra resultados obtenidos en simulación con una carga de 4.01 N a diferentes lapsos de tiempo (0, 25, 100, 200, 300 y 1000 horas). El procedimiento se realizó para cargas de 0.64, 2.39, 4.01 y 5.6 N. La figura 5 muestra la deflexión con respecto del tiempo obtenidas.

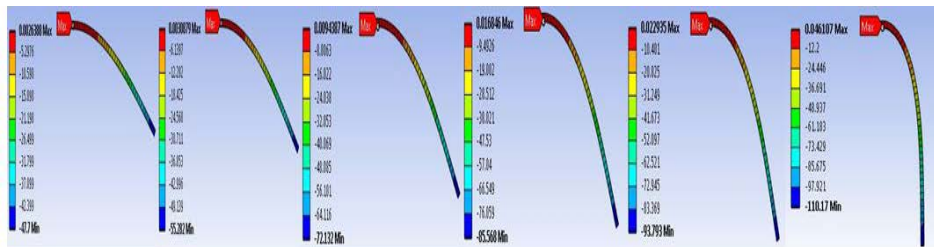


Figura 4 Deflexión de una probeta en diferentes lapsos de tiempo.

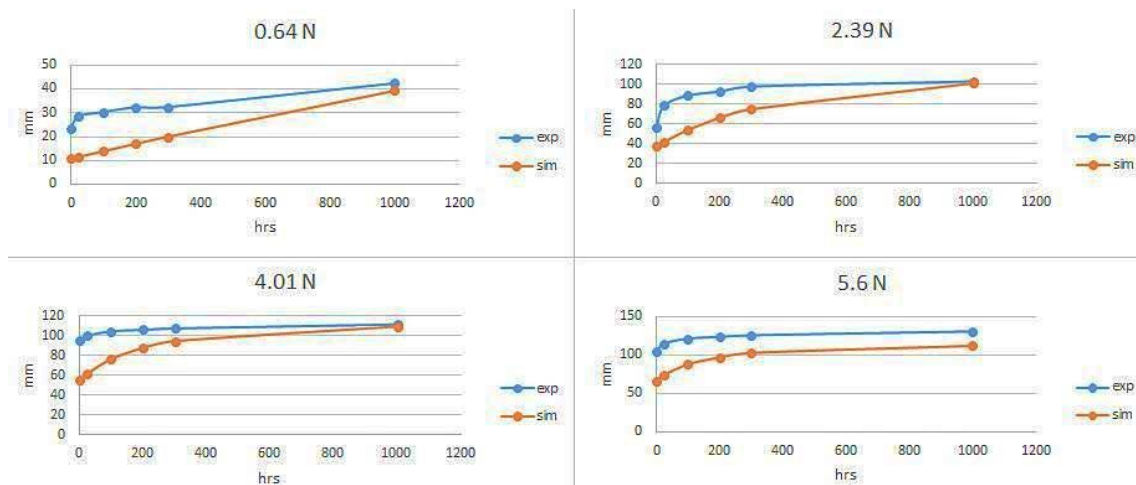


Figura 5 Resultados experimentales (azul) y en simulación (naranja).

## Resultados de deflexión en la tina

En la tabla 2 se encuentran los datos obtenidos experimentalmente y en simulación, mientras que en la figura 6 se muestra una gráfica comparativa entre ambos.

Tabla 2 Deflexión experimental y deflexión en simulación de la tina.

Tiempo (horas)	Deflexión experimental (mm)	Deflexión en simulación (mm)	Esfuerzo (MPa)
0	10.08	11.8	21.09
1	10.9	11.95	21.03
2	11.5	12	20.97
3	12.06	12.1	20.92
4	12.44	12.17	20.87
22	13.78	13.48	20.05
24	13.85	13.62	19.94

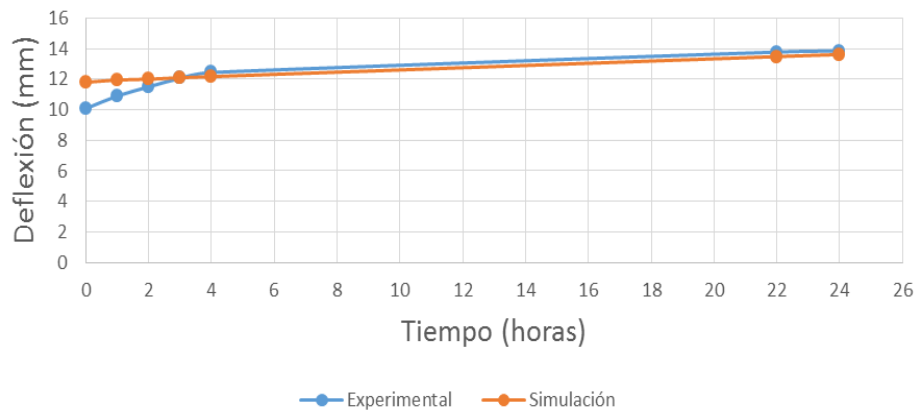


Figura 6 Comparativa entre resultados experimentales (azul) y simulación (naranja).

En base a las gráficas de la figura 6 fue posible calcular una correlación del 91% entre los resultados experimentales y los de simulación, mientras que la diferencia de error se encuentra en un promedio de 4.8%.

## Discusión

De acuerdo con la deflexión obtenida en la simulación de las probetas y haciendo una comparación con los datos de deflexión de Mata et al [2016], a una carga de 4.01 N existe una correlación del 97.5% y una diferencia de error de 43% en la deflexión instantánea y va disminuyendo a medida que aumenta el tiempo de

exposición a la fluencia lenta hasta llegar a un 2%, mientras que para una carga de 5.6 N existe una correlación del 96.4% y una diferencia de error de 36% en la deflexión instantánea y va disminuyendo a medida que aumenta el tiempo de exposición a la fluencia lenta hasta llegar a un 14%. Por lo tanto, existe una buena correlación y un bajo porcentaje de error con respecto a los resultados experimentales a cargas altas y a tiempos prolongados.

Existe una mejor correlación a cargas altas, ya que de acuerdo con Chaturvedi&Han [1989], cuando la constante  $n$  tiene un valor igual o menor a 1, la deformación por fluencia lenta es controlada por el mecanismo de difusión y no por el mecanismo de dislocación por lo cual para este caso de estudio el modelo de Norton no aplica a cargas bajas. Por otra parte, en la tabla 2 se observa que existe una relajación de esfuerzos que puede describirse como el decremento en el esfuerzo dependiente del tiempo debido a la conversión de deformación elástica a plástica por la dislocación en los granos del material.

En cuanto a las pruebas realizadas con la tina, los resultados muestran que es posible predecir la deflexión a 24 horas de un componente plástico obteniendo un bajo porcentaje de error entre las pruebas experimentales y la simulación. Con estos resultados se puede determinar que el componente puede seguir en servicio debido a la deformación obtenida en el lapso de tiempo establecido.

## **5. Pares Revisores**

### **Revisor 1**

Nombre: Ismeli Alfonso López  
Institución: Instituto de Investigaciones en Materiales.  
Unidad Morelia, UNAM.  
Cédula Profesional:  
Área de conocimiento: Ingeniería y Tecnología  
Correo electrónico: ialfonso@unam.mx  
Teléfono:

### **Revisor 2**

Nombre: Guadalupe Josué Uribe Ramírez  
Institución: Depto de Diseño, KASAI Mexicana SA de CV  
Cédula Profesional: 10559420

Área de conocimiento: Ingeniería Mecatrónica  
Correo electrónico: uribe.josue@hotmail.com  
Teléfono: 461 121 5600

## 6. Bibliografía y Referencias

- [1] ANSYS. (2015). Rate dependent creep. En ANSYS Mechanical Advanced Nonlinear Materials .
- [2] ASTM. (s.f.). ASTM E 646- 00. Uniated states.
- [3] Callister, W. D. (2007). Material science an engineering. Utah: John Wiley & sons, Inc.
- [4] Dwayne, R. (2009). transient and steady-state creep in a sn-ag-cu lead-free solder alloy: experiments and modeling. Toronto: Departament of materials science & engineering.
- [5] Chaturvedi, M. C., & Han, Y. (1989). Creep Deformation Of Alloy 718. Institute of Aeronautical Materials.
- [6] Mabe, C. (2015). Cuidado de la ropa: <http://www.mabe.com.co/glosario>
- [7] Martin, J., David, H., & David, E. (2003). Developing an ANSYS Creep Model for Polypropylene from Experimental Data.
- [8] Mata, M., Ballesteros, L., & Zavala, J. (2016). Nuevo Método para Evaluar Fluencia Lenta en Materiales Plásticos. Academia Journals, 6.
- [9] Shell181. (2016). Sharcnet: [https://www.sharcnet.ca/Software/Ansys/16.2.3/en-us/help/ans\\_elem/Hlp\\_E\\_SHELL181.html](https://www.sharcnet.ca/Software/Ansys/16.2.3/en-us/help/ans_elem/Hlp_E_SHELL181.html).
- [10] Solid187. (2016). Sharcnet: [https://www.sharcnet.ca/Software/Ansys/17.0/en-us/help/ans\\_elem/Hlp\\_E\\_SOLID187.html](https://www.sharcnet.ca/Software/Ansys/17.0/en-us/help/ans_elem/Hlp_E_SOLID187.html).
- [11] Steinberger, R., Vezer, S., Major, Z., & Lang, R. (s.f.). Testing System Development for Creep Characterization of Polymers. Leoben.
- [12] Tsou, C., Li, H., Lai, T., Hsu, C., & Feng, W. (2007). Bending characterization of electroplated nickel microbeams. S & M.
- [13] Xu, B., Yu, Z., & Eggeler, G. (2007). A numerical procedure for retrieving material creep properties from bending creep test. Acta MATERIALIA.
- [14] Zhuang, F., Tu, G., Zhou, Y., & Wang, Q. (2014). A small cantilever beam test for determination of creep properties of materials. FFEMS, 11.