

# **ANÁLISIS Y CONSTRUCCIÓN DE UN ROBOT PARALELO TIPO DELTA DE TRES GRADOS DE LIBERTAD**

## *ANALYSIS AND CONSTRUCTION OF A THREE DEGREE OF FREEDOM PARALLEL DELTA ROBOT*

**Braulio José Cruz Jiménez**

Universidad Autónoma de Yucatán  
*braulio.cruz@correo.uady.mx*

**Ricardo Javier Peón Escalante**

Universidad Autónoma de Yucatán  
*rpeon@correo.uady.mx*

**José Iván Prado Costoyas**

Universidad Autónoma de Yucatán  
*ivan91293@gmail.com*

**Luis Josué Ricalde Castellanos**

Universidad Autónoma de Yucatán  
*lricalde@correo.uady.mx*

### **Resumen**

Este artículo presenta el análisis de la cinemática que describe al robot paralelo tipo Delta y la construcción de este. El robot Delta es uno de los primeros robots tipo paralelo que permite desplazar su efector final a altas velocidades con una buena precisión. Se plantean las ecuaciones de restricción que definen al robot Delta y a partir de ello se resuelve el problema de la cinemática inversa y directa. Se presenta el diseño para construir el robot Delta, el cual es simulado en Solidworks y el modelo cinemático es validado mediante una aplicación para dispositivos móviles. Los resultados experimentales muestran una excelente aproximación del modelo matemático con el desempeño del prototipo.

**Palabras Clave:** Análisis cinemático, aplicación móvil, construcción de robot, ecuaciones de restricción, robot Delta.

### **Abstract**

*This paper presents the kinematics analysis that describes a Delta robot with parallel kinematics and the construction of itself. The Delta robot is one of the first*

robots with parallel kinematics that allows to displace its final effect to a high speed and good precision. The restriction equations that define the delta robot are stated and the inverse and direct kinematics problem is solved. Design for construction of the Delta robot is presented and simulated in Solidworks and the kinematic model is validated through an application for mobile devices. making use of the inverse kinematics. Experimental results demonstrate an excellent approximation of the mathematical model in comparison with the prototype performance.

**Keywords:** Delta robot, kinematics analysis, mobile application, restriction equations, robot construction.

## 1. Introducción

Un robot es una máquina controlada por computadora y programada para moverse, manipular objetos y realizar trabajos, a la vez que interacciona con su entorno. El robot es capaz de efectuar diversas tareas complejas y realizar varias de éstas simultáneamente [Craig, 2006].

No existe una forma establecida de clasificar los robots, sin embargo, hay muchas formas de hacerlo. Una de estas formas es teniendo en cuenta su estructura: robots tipo serie y robots o manipuladores paralelos. Los robots tipo serie están formados por una cadena cinemática abierta, con una estructura similar al brazo humano, figura 1a. En cambio, los robots paralelos están formados por dos plataformas, una fija y otra móvil, unidas por varias cadenas cinemáticas, y por ello, formando cadenas cinemáticas cerradas, figura 1b [Stewart, 1965].



Figura 1 Robot tipos.

Los robots paralelos, también conocidos como máquinas cinemáticas paralelas (PKM), son mecanismos de lazo cerrado y son utilizados principalmente en aquellas aplicaciones donde sus características los hacen ideales para resolver aquellos problemas que se presentan en los robots tipo serie [Merlet 2006].

En el campo industrial existen dos estructuras paralelas que son los robots Hexápodos de seis grados de libertad, que proporcionan tres translaciones y tres rotaciones y el robot Delta propuesto por [Clavel, 1991] como se observa en la figura 2, que proporciona tres traslaciones y una difusión industrial importante.

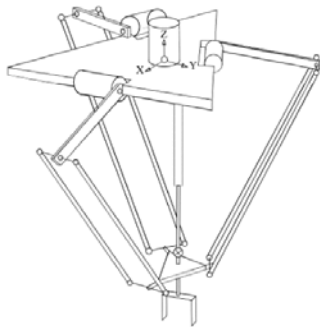


Figura 2 Esquema del robot Delta con cuatro grados de libertad [Clavel, 1991].

En un contexto más general, como se describe en el artículo de [Reynoso, 2005], el robot Delta consta de una plataforma fija, una plataforma móvil y de tres cadenas cinemáticas que unen a los anteriores. Cada cadena cinemática está compuesta por un brazo y un antebrazo. El primero de ellos está conectado a la base fija y es quien trasmite el movimiento de los actuadores; el segundo va conectado a la plataforma móvil. Ésta última consta de dos eslabones que en todo momento forman un paralelogramo, evitando así que el actuador final cambie su orientación; por otro lado, al presentar la forma característica de un paralelogramo en sus últimos eslabones, esto lo hace ser el primer robot en presentar una junta de tipo en donde se describe en el artículo de [Cervantes., 2011].

La idea original detrás de este diseño de robot paralelo es el uso de paralelogramos que forman juntas de tipo [Cervantes, 2011], por lo cual al utilizar tres paralelogramos se restringe totalmente la orientación de la plataforma móvil, que permanece con sólo tres grados de libertad transnacionales. Los acoplamientos de

entrada de los tres paralelogramos están montados en ejes rotativos y estos ejes pueden ser actuados por diferentes tipos de motores como: motores a pasos, motores de corriente continua o alterna, y por actuadores lineales.

Debido a las características que describen al robot Delta y a la poca masa de sus brazos puede realizar hasta cinco maniobras por segundo. Este se utiliza en la manipulación de objetos o en operaciones conocidas como "Pick-and-Place", por lo cual es apto para el ámbito alimenticio ya que ofrece sencillez y rapidez a la hora de desplazar objetos y permite limpiarlo con facilidad; también se emplea en aplicaciones de empaquetado y de manufactura, como en impresoras 3D.

En la actualidad la patente del robot Delta la tienen varias empresas, que han ido fabricando diferentes adaptaciones de este, según la aplicación que se le vaya a dar. La compañía Elekta IGS, se especializa en intervenciones quirúrgicas y utilizó el diseño para posicionar un microscopio de 20 kg. La licencia del robot Delta fue posteriormente vendida a grupo ABB. Otras compañías que disponen de la licencia son Demarex y Hitachi Seiki, ambas encargadas de fabricar robots de pequeñas dimensiones [Rueda, 2008].

## 2. Métodos

### Ecuaciones de restricción

Las ecuaciones de restricción se obtienen a partir de establecer el marco de referencia que se encuentra en la base superior del robot como se muestra en la figura 3, denominado por el sistema de ejes coordenados  $\{B\}$ , cuyo origen se encuentra en el centro de la base del triángulo.

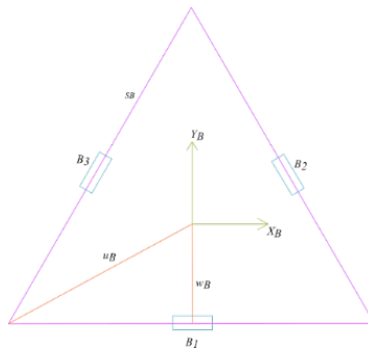


Figura 3 Esquema de nomenclaturas para la base fija del robot Delta.

La orientación de la trama o el sistema  $\{P\}$  es siempre idéntico a la orientación de  $\{B\}$  [Pedraza et al. 2015]. Entonces, la matriz de rotación  $\{^B_P R\}$  es igual a la matriz identidad  $\{I_3\}$  constante. Las variables de las juntas activas son  $\theta = \{\theta_1 \theta_2 \theta_3\}^T$ , y las variables cartesianas son igual a  ${}^B P_p = \{x \ y \ z\}^T$ . El diseño del robot Delta presenta tres cadenas cinemáticas idénticas, compuestas por tres brazos extremos superiores  $L$  y por tres extremidades inferiores  $l$  (el paralelogramo formado por un mecanismo de 4 barras) como se muestra en la figura 4.

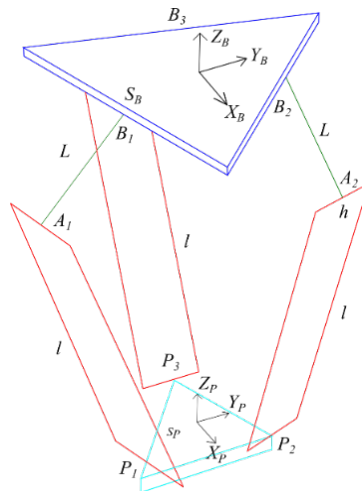


Figura 4 Diagrama con nomenclatura para el robot Delta en base a [Williams, 2016].

Los puntos de las juntas de revoluta en  $B_i$  en la base fija como se muestra en figura 3 son constantes en el marco de referencia  $\{B\}$  y los puntos de unión de las juntas esféricas  $P_i$  como se muestra en figura 5 son constantes en la marco o trama  $\{P\}$ .

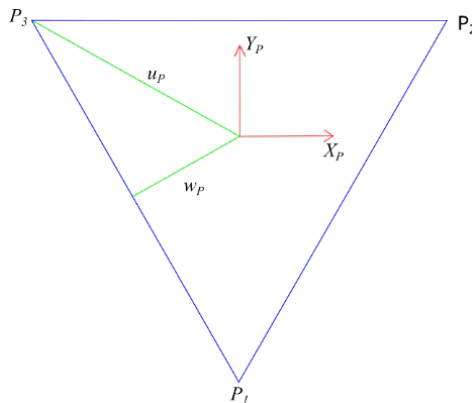


Figura 5 Esquema de nomenclaturas para la base móvil del robot Delta.

De la cinemática y con las condiciones geométricas antes presentadas se obtiene el cierre de circuito vectorial (ecuación 1).

$$\{^B B_i\} + \{^B L_i\} + \{^B l_i\} = \{^B P_P\} + [^B_P R]\{^P P_i\} = \{^B P_P\} + \{^P P_i\} \quad i = 1, 2, 3 \quad (1)$$

Donde el vector  $\{^B B_i\}$  es el vector desde el origen del marco  $\{B\}$  hasta las uniones con las articulaciones activas en donde se encuentran los motores;  $\{^B L_i\}$  es el vector de posición respecto al marco  $\{B\}$  para cada motor hasta la unión de las juntas pasivas con los eslabones inferiores del robot;  $\{^B l_i\}$  es el vector que va desde la junta esférica que une los eslabones de los brazos inferiores y superiores del robot  $L$  y  $l$  hasta la junta esférica inferior que une el triángulo equilátero móvil con el brazo inferior. Las representaciones de la derecha surgen del desplazamiento y rotación en los ejes de la trama o marco  $\{P\}$ , en donde se encuentra el efector último, con respecto a  $\{B\}$ .

En el robot Delta no existe rotación a lo largo de los ejes  $XY$ , por lo tanto, se cumple  $[^B_P R] = [I_3]$ . Las tres restricciones aplicables establecen que la longitud de las extremidades inferiores debe tener las mismas medidas constantes  $l$  (el eslabón virtual a través del centro de cada paralelogramo).

Se tiene que a partir de los vectores resultantes anteriores para  $\{^B l_i\}$  aplicando la ecuación 1 se tiene que las ecuaciones de restricción del robot Delta quedan planteadas en ecuaciones 2 a la 4.

$$2L(y + a) \cos \theta_1 + 2zL \sin \theta_1 + x^2 + y^2 + z^2 + a^2 + L^2 + 2ya - l^2 = 0 \quad (2)$$

$$-L(\sqrt{3}(x + b) + y + c) \cos \theta_2 + 2zL \sin \theta_2 + x^2 + y^2 + z^2 + b^2 + c^2 + 2xb + 2yc - l^2 = 0 \quad (3)$$

$$L(\sqrt{3}(x - b) - y - c) \cos \theta_3 + 2zL \sin \theta_3 + 2zL \sin \theta_3 + x^2 + y^2 + z^2 + b^2 + c^2 + L^2 - 2xb + 2yc - l^2 = 0 \quad (4)$$

## Cinemática Inversa

El problema de la cinemática inversa para el robot Delta de tres grados de libertad establece que a partir de la posición cartesiana de la plataforma móvil a controlar

${}^B P_P = \{x \ y \ z\}^T$  se calculan los ángulos requeridos para las articulaciones activas  $\theta = [\theta_1 \ \theta_2 \ \theta_3]^T$ .

La solución de la cinemática inversa para el robot delta no es tan complicada como en un robot serial. La cinemática inversa se resuelve analíticamente, usando las tres ecuaciones de restricción aplicadas para las ecuaciones de cierre vectorial.

El sistema de ecuaciones a resolver se muestra en la ecuación 5.

$$E_i \cos \theta_i + F_i \sin \theta_i + G_i = 0 \quad i = 1, 2, 3 \quad (5)$$

Donde:

$$\begin{aligned} E_1 &= 2L(y + a) \\ F_1 &= 2zL \\ G_1 &= x^2 + y^2 + z^2 + a^2 + L^2 + 2ya - l^2 \\ E_2 &= L(\sqrt{3}(x - b) - y - c) \\ F_2 &= 2zL \\ G_2 &= x^2 + y^2 + z^2 + b^2 + c^2 + L^2 + 2(xb + yc) - l^2 \\ E_3 &= -L(\sqrt{3}(x + b) + y + c) \\ F_3 &= 2zL \\ G_3 &= x^2 + y^2 + z^2 + b^2 + c^2 + L^2 + 2(-xb + yc) - l^2 \end{aligned}$$

Este sistema de ecuaciones, que aparece tanto en la cinemática de mecanismos y robots, comúnmente es resuelto usando la sustitución de la tangente del ángulo medio.

Si definimos:

$$t_i = \tan \frac{\theta_i}{2}, \quad \cos \theta_i = \frac{1 - t_i^2}{1 + t_i^2} \quad y \quad \sin \theta_i = \frac{2t_i}{1 + t_i^2}$$

Sustituyendo el cambio de variable de la tangente del ángulo medio dentro del sistema de ecuaciones 5 y despejando  $t_i$ , obtenemos la ecuación 6.

$$t_{1,2} = \frac{-F_i \pm \sqrt{E_i^2 + F_i^2 - G_i^2}}{G_i - E_i} \quad (6)$$

Resolviendo para  $\theta_i$  la ecuación 6, invirtiendo la definición original de la tangente de ángulo medio, se obtiene la ecuación 7.

$$\theta_i = 2 \tan^{-1}(t_i) \quad (7)$$

Las dos soluciones son correctas: con el extremo levantado y hacia abajo. Generalmente se elige, tal como en este caso, que representa a los eslabones activos articulados girando hacia el exterior en vez girar al interior.

Para la obtención de la velocidad es necesario derivar con respecto al tiempo las ecuaciones de restricción 2, 3 y 4. Se obtiene como resultado las ecuaciones 8, 9 y 10.

$$\dot{\theta}_1 = \frac{x\dot{x} + (y + a + L \cos \theta_1)\dot{y} + (z + L \sin \theta_1)\dot{z}}{L[(y + a) \sin \theta_1 - z \cos \theta_1]} \quad (8)$$

$$\dot{\theta}_2 = -\frac{(2(x + b) - \sqrt{3}L \cos \theta_2)\dot{x} + (2(y + c) - L \cos \theta_2)\dot{y} + 2(z + L \sin \theta_2)\dot{z}}{L[(\sqrt{3}(x + b) + y + c) \sin \theta_2 + 2z \cos \theta_2]} \quad (9)$$

$$\dot{\theta}_3 = \frac{(2(x - b) + \sqrt{3}L \cos \theta_{32})\dot{x} + (2(y + c) - L \cos \theta_3)\dot{y} + 2(z + L \sin \theta_3)\dot{z}}{L[(\sqrt{3}(x - b) - y - c) \sin \theta_{32} - 2z \cos \theta_3]} \quad (10)$$

### Cinemática Directa

La cinemática directa consiste en encontrar la posición del efector final  ${}^B P_P = \{x \ y \ z\}^T$  en función de las variables controladas por los actuadores:  $\Theta = [\theta_1 \ \theta_2 \ \theta_3]^T$ . Para poder resolver la cinemática directa se supone que la traslación de las esferas virtuales que se pueden formar en las articulaciones  $A_1, A_2$  y  $A_3$  tienen un radio  $l$  y al moverlas mediante el vector  ${}^B P_i$ ,  $i = 1, 2, 3$  obtienen un nuevo centro en los puntos  $A_{iv}$ ,  $i = 1, 2, 3$  [Chkhartishvili, 2015]. La traslación de los puntos se muestra en la figura 6.

El objetivo de la traslación es que ahora las esferas se intersecten en el punto de interés  ${}^B P_P$ . Esto se puede hacer debido a que la base fija tiene la misma orientación que la base móvil, es decir,  ${}^B R = [I_3]$ . Posteriormente se resolverá el sistema de ecuaciones.



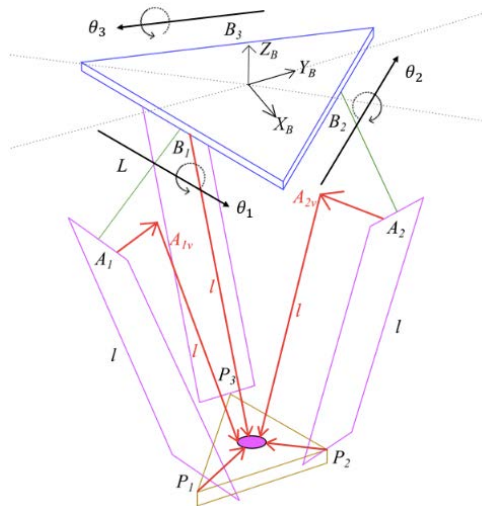


Figura 6 Traslación de los puntos  $A_1$ ,  $A_2$  y  $A_3$  mediante los vectores  ${}^B P_i$ .

Se utilizan tres esferas debido a que se desea encontrar un punto en el espacio, es decir, se requieren tres coordenadas y tres ecuaciones. La esfera se plantea como se muestra en la ecuación 11.

$$(x - x_i)^2 + (y - y_i)^2 + (z - z_i)^2 = r^2 \quad i = 1, 2, 3 \quad (11)$$

Cumpléndose ecuaciones 12 a la 14.

$$x^2 + y^2 + z^2 - 2yy_1 - 2zz_1 - 2xx_1 - x_1^2 - y_1^2 - z_1^2 = l^2 \quad (12)$$

$$x^2 + y^2 + z^2 - 2yy_2 - 2zz_2 - 2xx_2 - x_2^2 - y_2^2 - z_2^2 = l^2 \quad (13)$$

$$x^2 + y^2 + z^2 - 2yy_3 - 2zz_3 - 2xx_3 - x_3^2 - y_3^2 - z_3^2 = l^2 \quad (14)$$

Para solucionar este problema es necesario desarrollar los polinomios y combinar las ecuaciones de forma que se obtenga  $x = f(y)$  y  $z = g(y)$ , estos valores se sustituirán en la ecuación 12 y se encontrará la cuadrática en  $y$ . Las soluciones nos servirán para encontrar los valores de  $x$  y  $z$ .

A partir de las ecuaciones 12 a la 14 se llega a ecuaciones 15 y 16.

$$a_{11}x + a_{12}y + a_{13}z = b_1 \quad (15)$$

$$a_{21}x + a_{22}y + a_{23}z = b_2 \quad (16)$$

Donde:

$$\begin{aligned} a_{11} &= 2(x_3 - x_1) & a_{12} &= 2(y_3 - y_1) & a_{13} &= 2(z_3 - z_1) \\ a_{21} &= 2(x_3 - x_2) & a_{22} &= 2(y_3 - y_2) & a_{23} &= 2(z_3 - z_2) \end{aligned}$$

$$b_1 = -2l^2 - x_1^2 - y_1^2 - z_1^2 + x_3^2 + y_3^2 + z_3^2$$

$$b_2 = -2l^2 - x_2^2 - y_2^2 - z_2^2 + x_3^2 + y_3^2 + z_3^2$$

Resolviendo para  $z$ , se obtienen ecuaciones 17 y 18.

$$z = \frac{b_1}{a_{13}} - \frac{a_{11}}{a_{13}}x - \frac{a_{12}}{a_{13}}y \quad (17)$$

$$z = \frac{b_2}{a_{23}} - \frac{a_{21}}{a_{23}}x - \frac{a_{22}}{a_{23}}y \quad (18)$$

Eliminando  $z$  para obtener  $x = f(y)$  se tiene ecuación 19.

$$x = a_4y + a_5 \quad (19)$$

Donde:

$$\begin{aligned} a_1 &= \frac{a_{11}}{a_{13}} - \frac{a_{21}}{a_{23}} & a_2 &= \frac{a_{12}}{a_{13}} - \frac{a_{22}}{a_{23}} \\ a_3 &= \frac{b_2}{a_{23}} - \frac{b_1}{a_{13}} & a_4 &= -\frac{a_2}{a_1} & a_5 &= -\frac{a_3}{a_1} \end{aligned}$$

Reemplazando ecuación 19 en ecuación 18 se obtiene  $z = g(y)$ , ecuación 20.

$$ay^2 + by + c = 0 \quad (20)$$

Donde:

$$\begin{aligned} a &= a_4^2 + 1 + a_6^2 \\ b &= 2a_4(a_5 - x_1) - 2y_1 + 2a_6(a_7 - z_1) \\ c &= a_5(a_5 - 2x_1) + a_7(a_7 - 2z_1) + x_1^2 + y_1^2 + z_1^2 - l^2 \end{aligned}$$

Para poder resolver ecuación 20, se utiliza ecuación 21.

$$y = \frac{-b \pm \sqrt{b^2 - 4ac}}{2a} \quad (21)$$

Ahora sustituyendo las soluciones en ecuaciones 17 y 19, se determinan los valores de  $x$  y  $z$ , ecuaciones 22 y 23.

$$x_{\pm} = a_4 y_{\pm} + a_5 \quad (22)$$

$$z_{\pm} = a_6 y_{\pm} + a_7 \quad (23)$$

En general, existen dos soluciones, la primera, corresponde a la parte positiva y la segunda a la negativa. Esto porque las esferas se intersectan tanto en la parte superior como en la inferior. Es de importancia la parte inferior, es decir, la parte negativa. Por lo que las coordenadas serían:

$$(x_+ \ y_+ \ z_+)^T \quad (x_- \ y_- \ z_-)^T$$

### 3. Resultados

En esta sección se valida el modelado cinemático mediante la comparación de una simulación completa con las medidas que iban tener finalmente la construcción con el modelo realizado en Solidworks. En la figura 7 podemos observar el modelado en Solidworks del robot Delta.

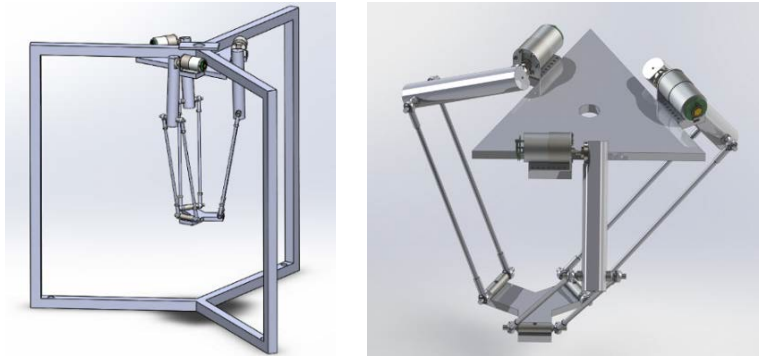


Figura 7 Simulación del robot Delta en SolidWorks.

#### Construcción del robot Delta

Para el proceso de construcción del robot Delta lo primero que se realizó fue la armadura que es la pieza encargada de sostener todo el peso del robot y hacer que no se balancee cuando el robot este en pleno funcionamiento. Posteriormente, se realizó el maquinado de las bases superior e inferior. La base superior es la

encargada se sostener los motores, la inferior es la plataforma móvil que soporta el efector final, para posicionarlo adecuadamente dentro del espacio de trabajo. Se procedió a maquinar las tres extremidades que van directo a los motores y a maquinar las extremidades inferiores que sostienen la base menor. Para realizar las uniones entre la extremidad mayor y las extremidades menores es necesario utilizar juntas esféricas. Las juntas se tuvieron que comprar ya que existen bastantes dificultades como para maquinarlas. En la figura 8 podemos ver el ensamble final del robot Delta.



Figura 8 Robot Delta ensamble final.

### **Implementación del sistema**

En la figura 9 podemos se observan las partes que componen al robot delta. Para el caso del robot Delta en la parte del movimiento se utilizaron tres motores de DC como se muestra en la figura 10. Para la medición se ha utilizado un encoder por cada motor; y para el control hemos utilizado un microcontrolador PSOC 4 como se muestra en la figura 11. Para la transmisión de datos se utiliza un módulo bluetooth.

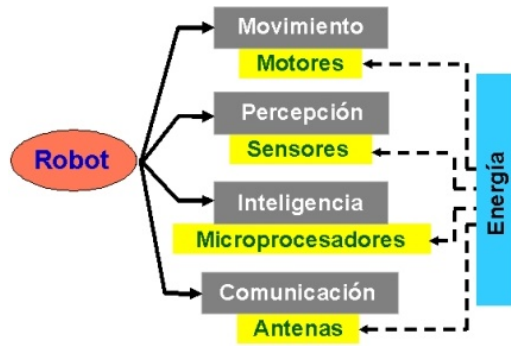


Figura 9 Componentes del prototipo de robot Delta.



Figura 10 Motor con caja de engranes y encoder de efecto Hall.



Figura 11 Microcontrolador PSOC 4 utilizado en el prototipo.

La figura 12 muestra el diagrama de flujo que describe el funcionamiento del robot Delta. El robot se enlaza de forma inalámbrica a un teléfono inteligente donde podremos asignar movimientos del robot y activar el efector final, entre otras funciones.

### Resultados experimentales

El experimento realizado para comprobar el modelado cinemático del robot Delta consiste en el movimiento en una trayectoria vertical sobre un eje como se muestra en la figura 13, donde los tres motores tienen el mismo desplazamiento angular.

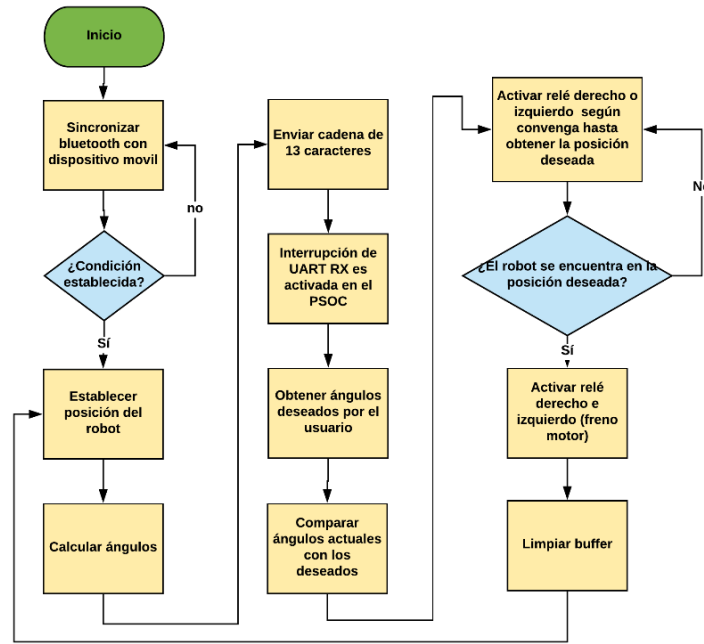


Figura 12 Diagrama de flujo del funcionamiento del robot Delta.

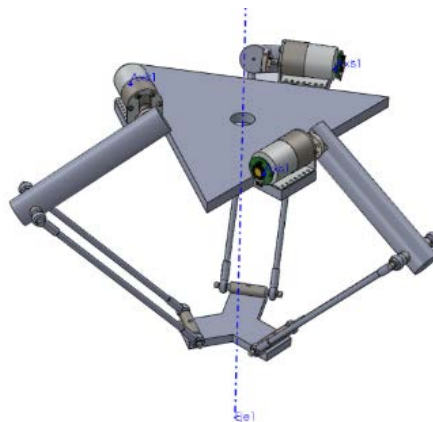


Figura 13 Desplazamiento sobre un eje imaginario.

En el software SolidWorks se realizó la simulación del robot Delta con las mismas medidas con las que se construyó el robot sin considerar aspectos inerciales. Para realizar la simulación se utilizó la herramienta “Motion” que permite realizar el análisis cinemático.

Una vez establecidos todos los parámetros del robot paralelo tipo Delta, se procedió a realizar el cálculo del análisis de movimiento y se obtuvieron las gráficas del desplazamiento angular de todos los motores como se muestra en la figura 14 y la gráfica del desplazamiento lineal entre ambas bases como se muestra en figura 15.

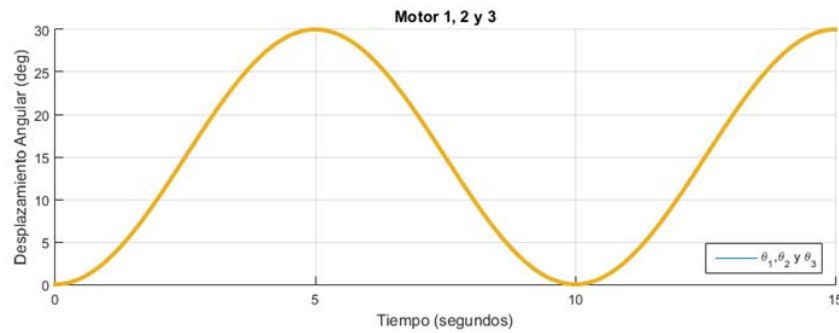


Figura 14 Desplamiento angular de los motores sobre un eje central en SolidWorks.

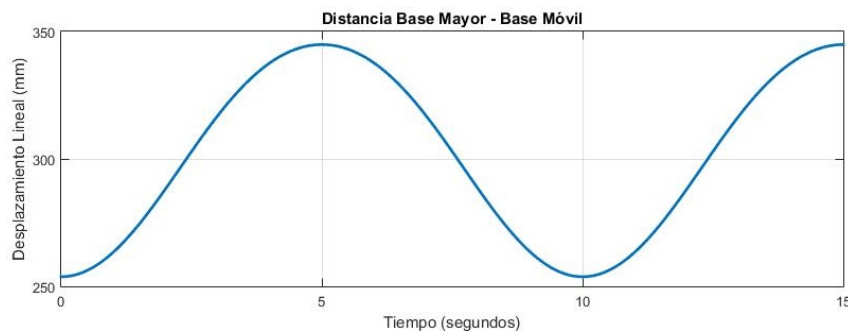


Figura 15 Desplamiento lineal entre ambas bases en SolidWorks.

Como se pueden observar en figuras 14 y 15, los motores se están desplazando siempre la misma magnitud con relación al cambio de desplazamiento entre la base fija (donde se asientan los motores) y la base móvil.

### Aplicación DeltaKinematics

La interfaz gráfica de la aplicación DeltaKinematics, diseñada para teléfonos con sistema operativo Android, se muestra en la figura 16. La aplicación se utilizó para monitoreo experimental de ángulos a través de la asignación de las posiciones deseadas utilizando la cinemática inversa.

Dentro de la aplicación se puede ver los parámetros de robot Delta que se utilizaron para el cálculo de la cinemática inversa. El sistema permite modificar los parámetros correspondientes a las medidas del robot Delta. Los experimentos que se realizaron para demostrar el funcionamiento del robot Delta fueron a través de la comparación de ángulos obtenidos a través de la simulación en SolidWorks, la aplicación DeltaKinematics y la obtención física de datos.

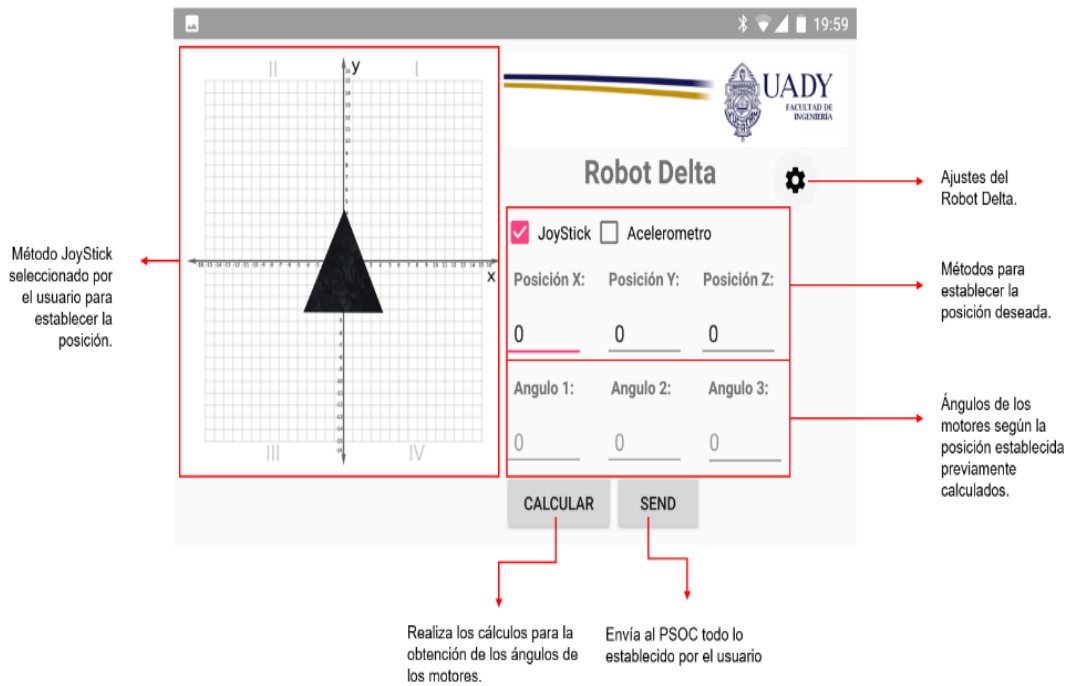


Figura 16 Interfaz gráfica de la aplicación DeltaKinematics.

Para el registro de datos lo que se realizó fue establecer una posición determinada a través de la aplicación DeltaKinematics y medir físicamente el ángulo en el que se encontraban los motores usando el acelerómetro de un dispositivo móvil; también se midió la distancia entre bases a través de un flexómetro. Los resultados obtenidos en todas las pruebas se muestran a continuación en la tabla 1.

Tabla 1 Resultados obtenidos de los tres experimentos.

SolidWorks		DeltaKinematics		Medición Física	
Distancia (cm)	Ángulo	Distancia (cm)	Ángulo	Distancia (cm)	Ángulo
14	-29.36	14	-29	14	-30
16	-16.91	16	-17	16	-16
18	-8.01	18	-8	17.5	0
20	0.02	20	0	20	6
22	7.22	22	7	22.6	10
24	13.81	24	14	25	19
26	21.13	26	21	26.2	23
28	26.90	28	27	28	30
30	34.00	30	34	30	37
32	41.11	32	41	32.5	46



## **4. Discusión**

Los resultados obtenidos que se muestran en tabla 1 tienen valores relativamente cercanos a los obtenidos en la simulación en SolidWorks y en la aplicación DeltaKinematics. Los valores desplegados muestran un comportamiento adecuado, ya que los valores experimentales son cercanos a los valores simulados; aunque era de esperarse que exista alguna diferencia entre los valores. La diferencia entre los valores es consecuencia de que el robot Delta diseñado no cuenta con ningún tipo de sistema control que asegure que los motores alcancen las posiciones deseadas. El rango de valores en los que se puede apreciar un comportamiento similar al de las simulaciones cumple para un desplazamiento entre los 14 a 30 cm.

## **5. Conclusiones**

Los resultados obtenidos son satisfactorios ya que se puede validar el modelado cinemático inverso con los resultados experimentales en un amplio espacio de trabajo. Existen ligeras diferencias en el desempeño debido a que el robot que se desarrolló no presenta un sistema de control que garantice al sistema a que el efector final llegue a la posición deseada.

El robot Delta fabricado muestra pequeñas imperfecciones que servirán como trabajo a futuro incluyendo un algoritmo de control para los motores. Los problemas que se desean resolver en un futuro sería realizar un remplazo de los motores de corriente directa que están instalados en el robot, por motores a pasos de alta precisión, otorgando movimientos más rápidos y precisos sin necesidad de utilizar un encoder por motor como actualmente se está utilizando en el robot. Otro trabajo a futuro sería implementación de un sistema de control que permita obtener una mayor precisión del efector final, que la obtenida en el apartado de resultados. También se busca obtener el modelo dinámico del robot Delta y la implementación de la cinemática directa en la aplicación DeltaKinematics.

## **6. Bibliografía y Referencias**

- [1] Clavel, R. Conception d'un Robot Parallel Rapide a 4 degres de Liberte. Doctorado. Ecole Polytechnique Federale De Lausanne, 1991.

- [2] Craig, J. Robótica. México: Pearson Educación, 2006.
- [3] Cervantes, J., Rico, J., Tadeo, A. y Pére, G. The kinematics designs of spatial, hybrid closed chains including planar parallelograms. *Robotics and Computer-Integrated Manufacturing*, 27(3), 614-626, 2011.
- [4] Chkhartishvili, L. y Suryamurthy, G. Volume of intersection of six spheres: A special case of practical interest. *Nano Studies*, 11, 111-126, 2015.
- [5] Merlet, J. Parallel robots. Dordrecht Boston, MA: Kluwer Academic Publishers, 2006.
- [6] Pedraza, M. F., Cárdenas, P. F., Rodríguez, F. J., y Yime, E. Aproximación al diseño de robots paralelos, análisis de caso del robot delta. IV Congreso Internacional de Ingeniería Mecatrónica y Automatización CIIMA, pp. 216-224, 2015.
- [7] Reynoso, G. y Favela, A. Maximización del espacio de trabajo en un robot manipulador paralelo tipo Delta con actuadores lineales. *Memorias del Congreso Nacional de la Asociación Mexicana de Control Automático, AMCA*, 2005.
- [8] Rueda, J. Metodología para el diseño de un robot paralelo industrial tipo Delta. Universidad Pontificia Bolivariana, Bucamaranga, Colombia, 2008.
- [9] Stewart, D. A platform with six degrees of freedom. *Proceedings of the Institution of Mechanical Engineers*, 180(1), 371-386, 1965.
- [10] Williams, R. The Delta Parallel Robot: Kinematics Solutions. *Mechanical Engineering*, Ohio University, 2016.