

Interpolación polinomial para determinar el tiempo óptimo de tratamiento criogénico para acero AISI D2 en medio básico

Irma Hernández Casco

Universidad Autónoma del Estado de México, Instituto Literario No. 100,
Teléfono: (722) 481 08 00
ihernandezc@uaemex.mx

Carlos Juárez Toledo

Universidad Autónoma del Estado de México, Instituto Literario No. 100,
Teléfono: (722) 481 08 00
cjuarez@uaemex.mx

Irma Martínez Carrillo

Universidad Autónoma del Estado de México, Instituto Literario No. 100,
Teléfono: (722) 481 08 00
imartinezc@uaemex.mx

Resumen

En este trabajo se presenta un modelo numérico realizado mediante interpolación polinomial, para determinar el tiempo óptimo de tratamiento criogénico para acero AISI D2, utilizando para ello los valores de coeficiente de fricción obtenidos experimentalmente mediante la prueba de desgaste en un medio básico, bajo tres condiciones de estudio, acero tratado convencionalmente, acero tratado criogénicamente durante 4 horas y acero tratado criogénicamente durante 16 horas. El modelo de interpolación polinomial utilizado permitió determinar un tiempo óptimo de 10 horas para el tratamiento criogénico.

Palabra(s) Clave(s): coeficiente de fricción, criogénico, interpolación polinomial.

1. Introducción

Industrialmente, muchas piezas sometidas a desgaste deben ser tratadas térmicamente para obtener una adecuada combinación de propiedades mecánicas y químicas, en años recientes la aplicación del tratamiento térmico criogénico se ha ido incrementando ya que permite elevar el tiempo de vida de las herramientas bajo condiciones de desgaste hasta en un 300%, dicha mejoría en la resistencia al desgaste se presenta debido a que al sumergirse el acero templado en nitrógeno gaseoso (-197°C) la austenita retenida durante el temple es transformada en martensita, permitiendo además la formación de partículas de carburo esféricas que aumentan la dureza del acero y mejoran su resistencia al desgaste[1]. Las partículas de carburo formadas crecen al aumentar el tiempo de tratamiento criogénico debido a la difusión del carbono en la matriz del acero, después se dividen en carburos secundarios distribuidos homogéneamente, los cuales aumentan su tamaño a expensas de los carburos más pequeños provocando que estos últimos desaparezcan y generando una distribución heterogénea de carburos de gran tamaño, lo que resulta en una disminución de dureza y de resistencia al desgaste [2-4]. Para un adecuado aprovechamiento de tiempo y recursos durante el tratamiento criogénico, es necesario determinar para cada tipo de acero, el tiempo de tratamiento criogénico óptimo que permita obtener la mayor dureza y el menor coeficiente de desgaste, lo cual requiere de una gran cantidad de pruebas de desgaste, que deben ser realizadas en conjunto con otros ensayos como microscopía electrónica de barrido, difracción de rayos x, pérdida de volumen, etc., estas últimas pruebas son particularmente costosas y de difícil acceso, es por ello que el uso de herramientas de modelado numérico a partir de un limitado número de experimentos podría permitir la determinación del tiempo óptimo de tratamiento criogénico sin una alta inversión en pruebas y experimentos. En este trabajo se determinará numéricamente el tiempo óptimo de tratamiento criogénico para acero AISI D2 a partir de valores de coeficiente de fricción obtenidos en un ambiente con ph básico.

2. Desarrollo

Para realizar las pruebas de tribocorrosión se utilizaron probetas de 2 in de diámetro y 3/8 in de altura con la composición nominal mostrada en la Tabla 1, las probetas fueron pulidas y sujetas a tratamiento térmico convencional, austenizadas a 1060°C durante una hora, templadas en aire y revenidas a 400°C también durante una hora. Se probaron 3 condiciones de resistencia al desgaste, acero sin tratamiento criogénico, acero tratado criogénicamente por 4 horas y acero tratado criogénicamente por 16 horas. El tratamiento criogénico se realizó en un dispositivo con la configuración mostrada en la Fig. 1.

%C	%Mn	%Si	%Cr	%Ni	%Mo	%V
1.4-1.6	0.30-0.60	0.30-0.50	11.0-13.0	0.3 max	0.7-1.2	1.1 max

Tabla 1. Composición nominal del acero AISI D2.

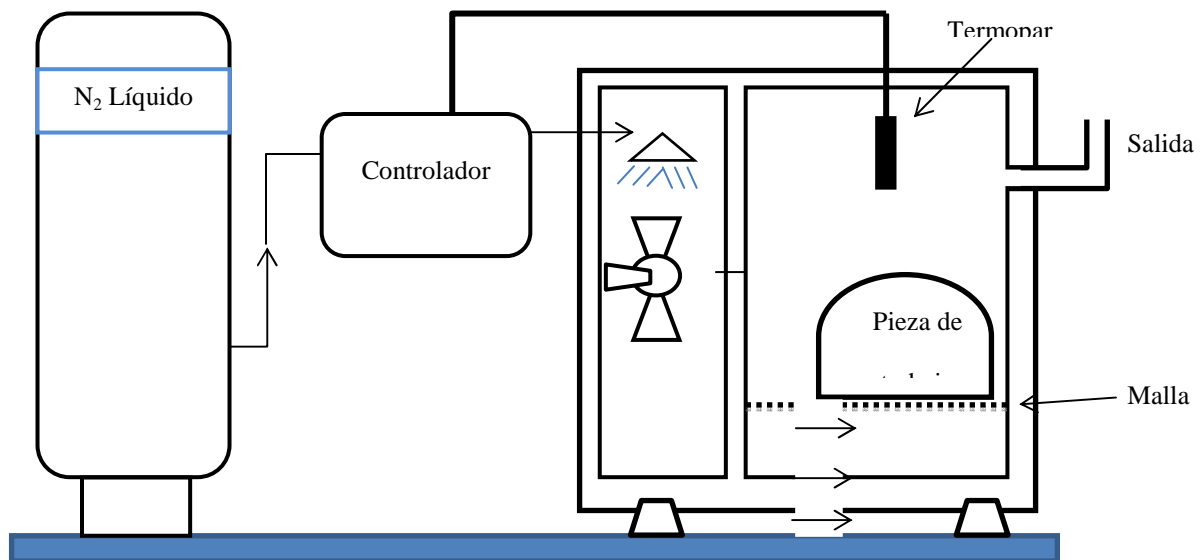


Fig. 1. Esquema del equipo para realizar el tratamiento criogénico.

Las pruebas de resistencia al desgaste se realizaron en el dispositivo mostrado en la Fig. 2, las probetas fueron sumergidas en solución buffer comercial con un $\text{ph} = 10$, para simular el ambiente al que están sometidas algunas herramientas en la industria alimenticia. Las probetas se mantuvieron estáticas durante 30 minutos midiéndose el potencial de circuito abierto, encontrándose que en dicho tiempo se alcanzaba la estabilidad electroquímica, enseguida se realizó la prueba de desgaste durante 10 minutos, utilizando un pin de zirconia, con una carga de 774 g, un diámetro de huella de 1 cm y una velocidad de giro de 234 rpm, después de los 10 minutos se dejó que la probeta alcanzara nuevamente el equilibrio electroquímico para después repetir el ciclo de desgaste por otros 10 minutos, se adquirieron 2 mediciones por segundo del coeficiente de desgaste (COF), los cuales se utilizaron para el modelo matemático.

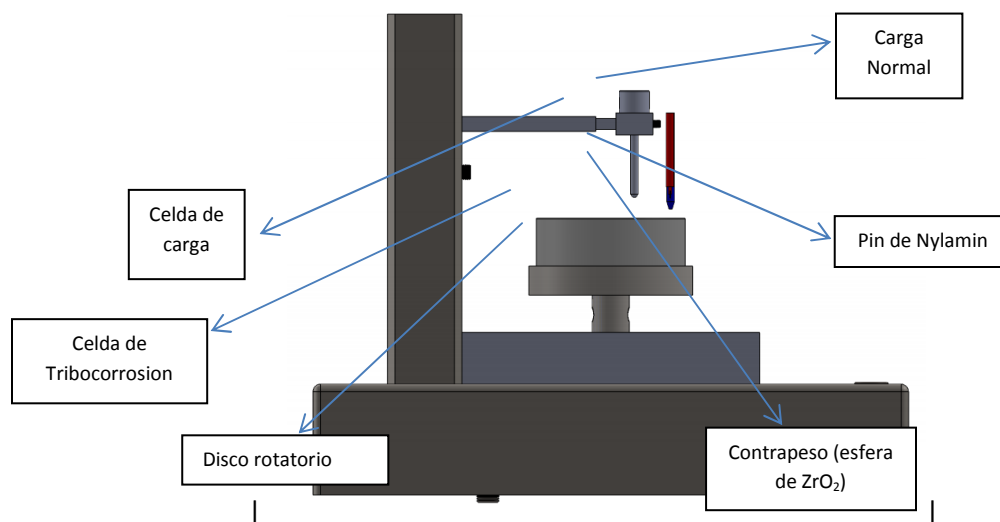


Fig. 2. Esquema del dispositivo utilizado para realizar las pruebas de desgaste en medio básico.

3. Interpolación Polinomial para determinas las mínimas zonas de fricción

En este artículo se utilizó la Interpolación Polinomial para determinar el tiempo de tratamiento criogénico para el cual se obtiene el valor mínimo del coeficiente de fricción .

La interpolación polinomial es usada para determinar valores intermedios en una función definida de la forma $f(x)$, de la cual solo se conocen algunos puntos tal y como lo muestra la Fig. 3.

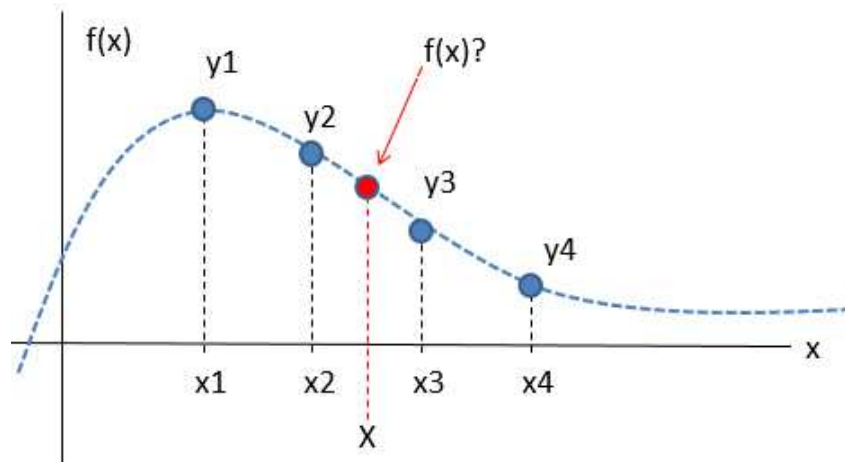


Fig. 3. Variación del nivel con respecto del tiempo.

donde x es el valor a determinar, en nuestro estudio corresponde al tratamiento en horas y el eje “ y ” representa el grado de coeficiente de fricción.

Para conseguir una interpolación que nos permita determinar las diferentes curvas de nivel de los coeficientes de fricción tenemos que las diferencias hacia delante de los coeficientes de fricción conocidos se pueden determinar como:

$$\begin{aligned} \Delta^i y_i &= y_{i+1} - y_i \\ i &= 1, 2, 3, \dots, n \end{aligned} \tag{1}$$

donde el I romano indica que es la primera diferencia hacia delante, suponiendo que la función en y_i es función continua y diferenciable en el intervalo.

De igual forma las segundas diferencias se escriben a partir de las primeras es decir:

$$\begin{aligned} \Delta^{\text{II}} y_i &= \Delta^{\text{I}} y_{i+1} - \Delta^{\text{I}} y_i \\ i &= 1, 2, 3, \dots, n-1 \end{aligned} \quad (2)$$

donde Δ^{II} significa la segunda diferencia descrita a partir de la primera Δ^{I}

Una manera práctica de encontrar la interpolación del sistema es rescribir los coeficientes de fricción y_2, y_3, y_4, \dots en términos de las diferencias divididas " Δy_i " y " y_i "

$$\left. \begin{aligned} y_2 &= y_1 + \Delta^{\text{I}} y_1 \\ y_3 &= y_1 + 2\Delta^{\text{I}} y_1 + \Delta^{\text{II}} y_1 \\ y_4 &= y_1 + 3\Delta^{\text{I}} y_1 + 3\Delta^{\text{II}} y_1 + \Delta^{\text{III}} y_1 \end{aligned} \right\} \quad (3)$$

de lo cual se puede deducir que el sistema de ecuaciones que determinan los coeficientes de fricción en términos de diferencias finitas se puede rescribir como

$$\left. \begin{aligned} y_2 &= (1 + \Delta) y_1 \\ y_3 &= (1 + \Delta)^{\text{II}} y_1 \\ y_4 &= (1 + \Delta)^{\text{III}} y_1 \end{aligned} \right\} \quad (4)$$

De lo cual se deduce que para y_k tenemos

$$y_{k+1} = (1 + \Delta)^k y_1 \quad (5)$$

Es posible notar de la ecuación anterior que si el espaciamiento entre las diferencias finitas Δ es menor, entonces nos encontramos ante un polinomio de mayor orden, por lo que la aproximación del coeficiente de fricción mejora. Para simplificar la ecuación general en y_k es necesario aplicar un sistema que formula a la potencia de un binomio en forma del binomio de Newton.

$$\begin{matrix}
 & & & \binom{1}{0} & & \binom{1}{1} & & & \\
 & & & & \binom{2}{0} & & \binom{2}{1} & & \binom{2}{2} \\
 & & \binom{3}{0} & & \binom{3}{1} & & \binom{3}{2} & & \binom{3}{3} \\
 \binom{4}{0} & & \binom{4}{1} & & \binom{4}{2} & & \binom{4}{3} & & \binom{4}{4}
 \end{matrix} \quad (6)$$

donde la pareja k, j es definida por $\binom{k}{j} = \frac{k!}{j!(k-j)!}$, es decir, el número de combinaciones de los k elementos son formados por los grupos de j elementos .

Si las j -ésimas diferencias de los puntos de una función tabulada con espaciamientos constantes son iguales, entonces dichos datos corresponden a un polinomio de grado j .

4. Resultados

Para la aplicación de la metodología se utilizaron los datos obtenidos mediante el procedimiento experimental descrito previamente, los valores de COF se muestran en la Tabla 2 y en la Fig. 4.

distancia	Caso Original (0 hrs de trabajo)	Caso a (4 hrs de trabajo)	Caso b (16 hrs de trabajo)
2.5	0.4047	0.14071	0.13496
5.0	0.3920	0.14743	0.14961
7.5	0.4122	0.13416	0.15370
10.0	0.3646	0.13856	0.15880
12.5	0.3772	0.12961	0.16870
15.0	0.3818	0.12489	0.17211
17.5	0.3622	0.13558	0.16864

Tabla 2. Valores de COF obtenidos experimentalmente.

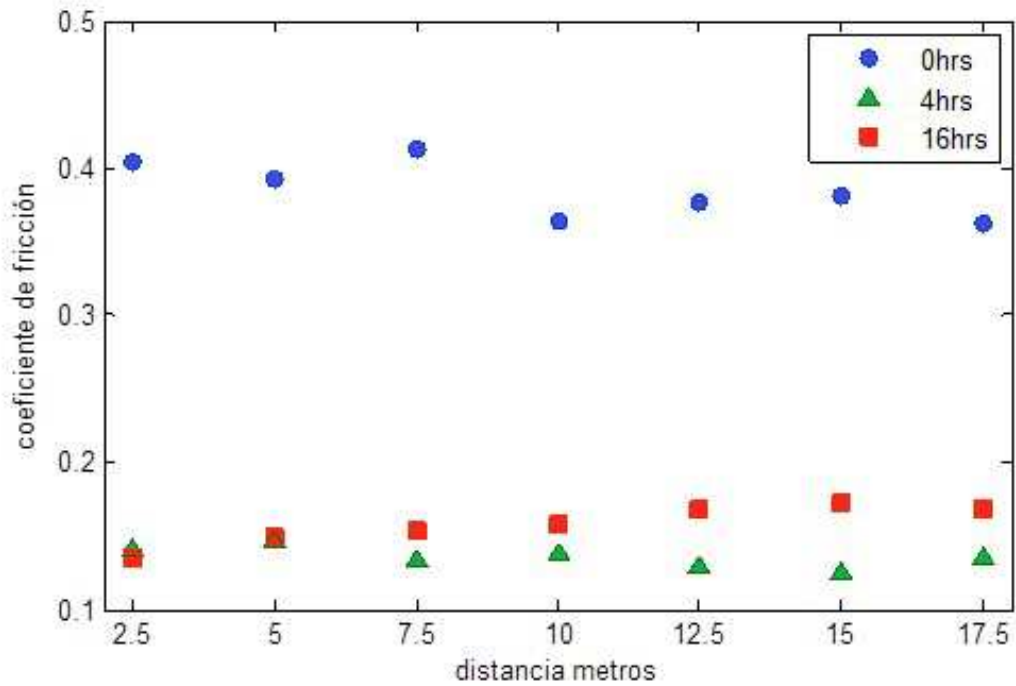


Fig. 4. Variación del nivel con respecto del tiempo.

Como puede observarse, para valores de COF obtenidos durante diferentes tiempos de tratamiento térmico:

- Al inicio de la prueba los coeficientes de fricción resultantes para 4 y 16 horas son muy cercanos.
- Un mayor tiempo de tratamiento criogénico no siempre conduce a un menor coeficiente de fricción
- La separación máxima entre los coeficientes de fricción ocurre a los 15 metros de distancia de desgaste.

Con estos datos se pretende encontrar el tiempo de trabajo donde el coeficiente de fricción tiene su mínimo.

Aplicando directamente el teorema uno a la columna dos de la Tabla 2, podemos concluir que la interpolación resultante es un polinomio de orden dos con la siguiente forma:

$$P(x)=b_0+b_1x+b_2x^2 \quad (7)$$

donde b_0 , b_1 y b_2 son constantes a resolver por medio de la siguiente matriz adjunta

$$\begin{array}{ccc|c} 1 & 0 & 0 & c_1 \\ 1 & 4 & 16 & c_2 \\ 1 & 16 & 256 & c_3 \end{array} \quad (8)$$

observe que c_1 , c_2 y c_3 son los coeficientes de fricción para cada caso en particular teniendo por resolver siete sistemas de ecuaciones, cuyos resultados se muestran en la tercera columna de la Tabla 3.

Distancia	Diferencias hacia adelante	Interpolación Polinomial
2.5	0.4047 -0.2640 -0.2583 0.1407 -0.0057 --- 0.1350 --- ---	$P(2.5)=0.4047-0.0824*x+0.0041*x^2$
5.0	0.3921 -0.2447 -0.2468 0.1474 0.0022 --- 0.1496 --- ---	$P(5.0)=0.3921-0.0765*x+0.0038*x^2$
7.5	0.4123 -0.2781 -0.2977 0.1342 0.0195 --- 0.1537 --- ---	$P(7.5)=0.4123-0.0873*x+0.0044*x^2$
10.0	0.3647 -0.2261 -0.2464 0.1386 0.0202 --- 0.1588 --- ---	$P(10.0)=0.3647-0.0711*x+0.0036*x^2$
12.5	0.3773 -0.2477 -0.2867 0.1296 0.0391 --- 0.1687 --- ---	$P(12.5)=0.3773-0.0782*x+0.0041*x^2$
15.0	0.3818 -0.2569 -0.3041 0.1249 0.0472 --- 0.1721 --- ---	$P(15.0)=0.3818-0.0813*x+0.0043*x^2$
17.5	0.3623 -0.2267 -0.2598 0.1356 0.0331 --- 0.1686 --- ---	$P(17.5)=0.3623-0.0715*x+0.0037*x^2$

Tabla 3. Diferencias finitas y Ecuaciones Polinomiales.

-

Graficando los polinomios podemos tener una primera aproximación del comportamiento del sistema como se muestra en la Fig. 5.

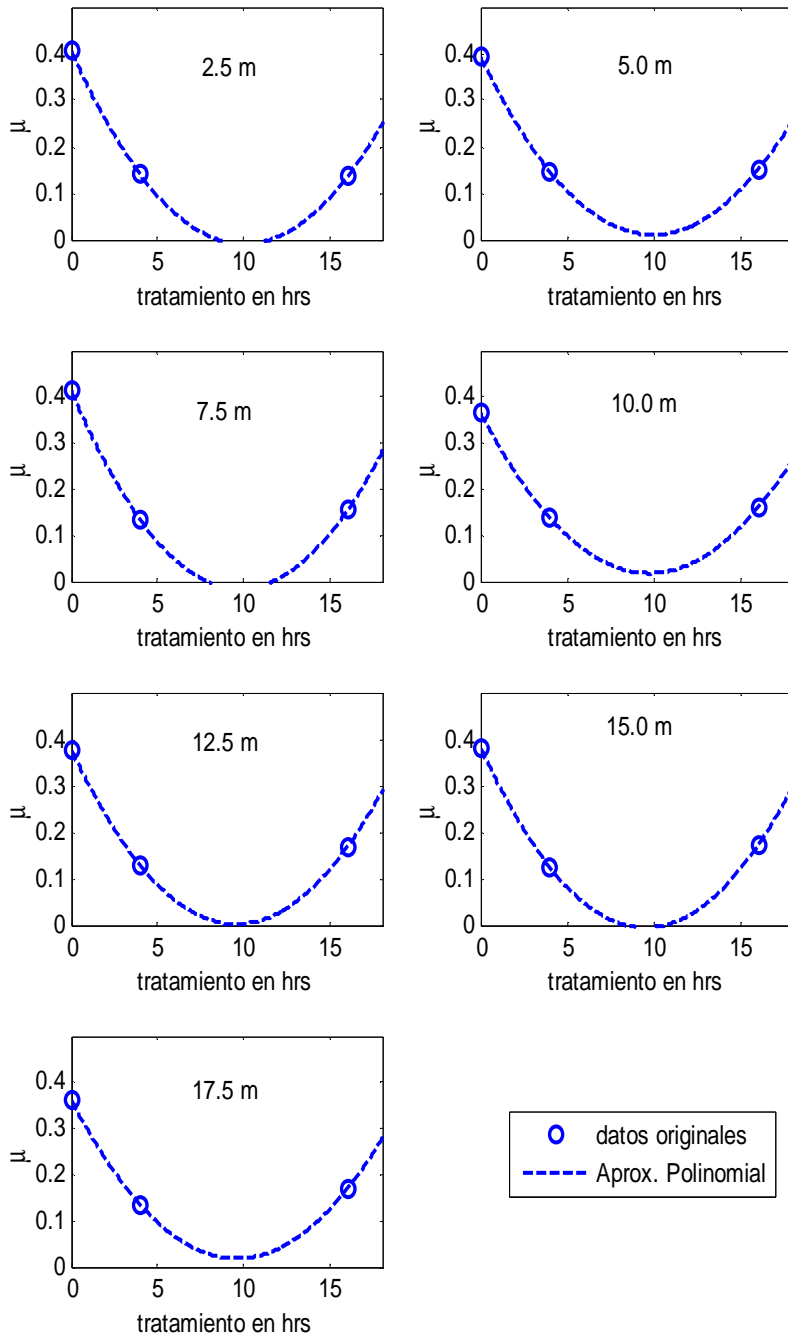


Fig. 5. Variación del coeficiente de fricción “ μ ” con respecto del tiempo.

Cuyos coeficientes mínimos de fricción fueron determinados para las siguientes horas de tratamiento criogénico como lo muestra la Tabla 4.

Distancia	hrs de trabajo
2.5	10.0584
5.0	9.9763
7.5	9.8169
10.0	9.7682
12.5	9.6002
15.0	9.5383
17.5	9.6291

Tabla 4. Horas de trabajo para determinar los mínimos valores del coeficiente de fricción.

En la Tabla 4 puede observarse que el promedio mínimo es alcanzado a las 9.7696 horas aproximadamente, lo cual se encuentra en concordancia con las zonas con los mínimos coeficientes de fricción "MCF" de la Fig. 5, en la cual se encuentran a las 10 horas de tratamiento aproximadamente.

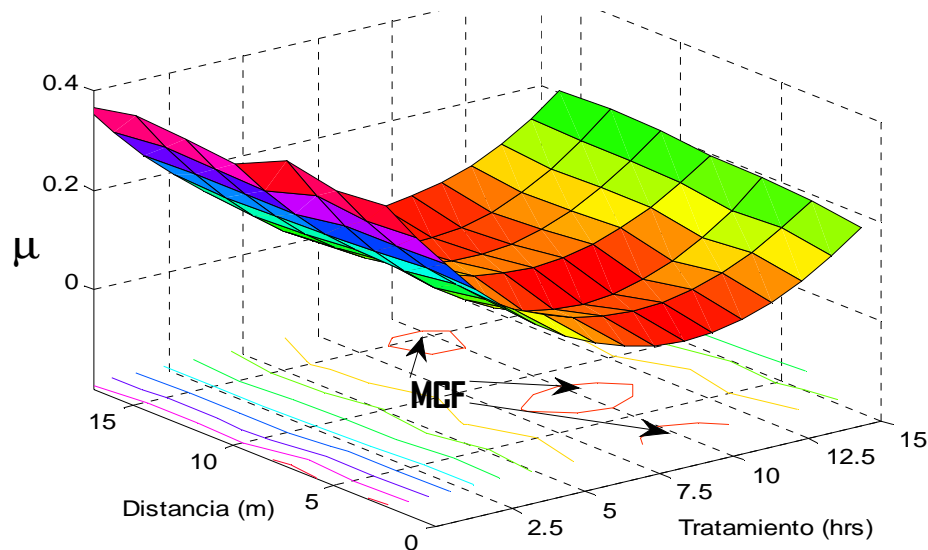


Fig. 5. Gráfica mostrando las zonas de los mínimos coeficientes de fricción MCF.

Es importante mencionar que de acuerdo a los resultados de la interpolación polinomial los mínimos valores del coeficiente de fricción se encuentran distribuidos simétricamente entre 4 y 16 horas, aunque experimentalmente ha sido reportado que el tiempo óptimo de tratamiento criogénico para el acero estudiado es de alrededor de 18 horas, por lo anterior, se recomienda realizar pruebas experimentales para al menos dos tiempos de tratamiento criogénico más, 10 y 20 ó 24 horas a fin de obtener una mejor aproximación al tiempo óptimo de tratamiento criogénico.

5. Conclusiones

Mediante la técnica de interpolación polinomial se pudo determinar a partir de los coeficientes de fricción medidos experimentalmente que el tiempo óptimo de tratamiento criogénico para el acero AISI D2 en un ambiente con $pH=10$ es de 10 horas, sin embargo debe resaltarse que hay una gran diferencia entre el primer y el segundo tiempo de tratamiento probados experimentalmente, por lo que las curvas de interpolación polinomial se presentan simétricas, por ello se recomienda realizar pruebas para tiempos de tratamiento criogénico intermedios, el realizar la interpolación polinomial con un mayor número de condiciones experimentales permitiría determinar de una manera más certera el valor de tratamiento criogénico óptimo, a partir de los valores de coeficiente de fricción sin necesidad de recurrir a pruebas experimentales costosas.

6. Referencias

- [1] Kokosza, et. Al., Evaluation of retained austenite stability in heat treated cold work tool steel. 2005. *J. Mater Process Tech.* 162-163, 327-31pp.
- [2] D. Das, et. Al., "Influence varied cryotreatment on the wear behavior of AISI D2 steel". *Wear.* Vol. 266. 2008. 297-309 pp.

- [3] D. Das y cols., "Correlation of microstructure with wear behaviour of deep cryogenically treated AISI D2 steel". *Wear*. No. 267. 2009. 1371–1380 pp.
- [4] J. Y. Huang y cols., "Microstructure of cryogenic treated M2 tool steel, *Materials Science and Engineering*". Vol. A339. 2003. 241-244 pp.

7. Autores

Dra. Irma Hernández Casco, obtuvo su título de Doctorado en Ciencias en Ingeniería Metalúrgica y Cerámica en CINVESTAV, Unidad Saltillo en 2008. Actualmente es profesora de tiempo completo en la UAEMex.

Dr. Carlos Juárez Toledo obtuvo su título de Maestría y Doctorado en Ciencias con especialidad en Ingeniería Eléctrica del CINVESTAV, Unidad Guadalajara, 2003 y 2008 respectivamente, desarrollo una estancia doctoral en el departamento de Eléctrica y Computación de NU, Boston, Massachussets en 2005 y una estancia posdoctoral en la Facultad de Ingeniería Eléctrica en la UNAM en 2008-2009. Actualmente es profesor de tiempo completo en la UAEMex.

Dra. Irma Martínez Carrillo obtuvo su título de Maestría y Doctorado en Ciencias con especialidad en Ingeniería Eléctrica del CINVESTAV, Unidad Guadalajara, 2003 y 2008 respectivamente, Ganadora de los certámenes nacionales de tesis en el área de Informática y Control a nivel Maestría y Doctorado en 2005 y 2009. Actualmente es profesora de tiempo completo en la UAEMex.