

Modelado y control de un generador de SAGS basado en un convertidor back to back

Gabriel Calderón Zavala

Centro Nacional de Investigación y Desarrollo Tecnológico,
Cuernavaca, Morelos, México, Teléfono: 777-3627770
gcalderon@cenidet.edu.mx

Jesús Darío Mina Antonio

Centro Nacional de Investigación y Desarrollo Tecnológico,
Cuernavaca, Morelos, México, Teléfono: 777-3627770
jmina@cenidet.edu.mx

Adolfo Rafael López Núñez

Centro Nacional de Investigación y Desarrollo Tecnológico,
Cuernavaca, Morelos, México, Teléfono: 777-3627770
adolfo_rafael@cenidet.edu.mx

Leodan Robisel Martínez Flores

Instituto Tecnológico de Tuxtla Gutiérrez,
Tuxtla Gutiérrez, Chiapas, México
lmtz_flores@hotmail.com

Resumen

En las últimas décadas, la tecnología asociada a la generación eoloelectrónica ha avanzado significativamente, sin embargo, en el contexto de los generadores eoloelectrónicos interconectados a la red eléctrica, existen diversas perturbaciones eléctricas que pueden provocar consecuencias negativas en la calidad de la energía, así como el posible daño del generador. Entre las perturbaciones eléctricas que más preocupa en el contexto de los generadores eoloelectrónicos interconectados, está el SAG o hueco de tensión. Actualmente existen esfuerzos por desarrollar soluciones que

ayuden a mitigar los efectos de los SAGs; sin embargo, cuando se trata de probar estas soluciones es necesario contar con un mecanismo que permita emular la presencia de SAGs en la red eléctrica.

En este sentido, este trabajo muestra el modelado y control de un generador de SAGs basado en un convertidor back to back utilizando control vectorial orientado al voltaje de red, cuya obtención del ángulo de dicho marco de referencia se realiza a través de un lazo de seguimiento de fase (PLL por sus siglas en inglés). Este generador es capaz de crear caídas de tensión de magnitud y duración variable, cuyo buen desempeño queda demostrado con una serie de simulaciones implementadas en PSIM.

Palabra(s) Clave(s): back to back, control vectorial, SAGs, PLL.

1. Introducción

Como resultado de una creciente preocupación por el medio ambiente, se han realizado esfuerzos por minimizar el impacto negativo que conlleva la generación de electricidad basada en energías no renovables. Uno de estos esfuerzos está encaminado a la generación de energía eléctrica a partir del viento. Este auge de la generación eoloeléctrica está ligado al avance que la electrónica de potencia ha tenido en las tres últimas décadas, con lo cual se han logrado desarrollar Sistemas de Conversión de Energía Eólica eficientes y de bajo costo; lo que ha permitido mayor flexibilidad en la interconexión de los sistemas de conversión de energía eólica con la red eléctrica.

No obstante este escenario, las compañías dedicadas al sector energético se han enfrentado a nuevos problemas, entre ellos, la confiabilidad de las fuentes de generación y la calidad de la energía que estas fuentes producen; dicha calidad se encuentra definida entre otros factores, por las características de: amplitud, forma, frecuencia y simetría de la onda de tensión y/o corriente, las cuales en teoría deben ser puramente senoidales; no obstante, son afectadas por perturbaciones en la red eléctrica.

Existe una variedad de perturbaciones que impactan en la calidad de la energía [1], sin embargo, una de las perturbaciones de más reciente interés en la literatura es la presencia de huecos de tensión (SAGs en inglés), los cuales se caracterizan por una disminución de la tensión eficaz entre 0.1 pu y 0.9 pu, con duraciones desde 0.5 ciclos hasta 1 minuto [2]. Dicho fenómeno afecta a los sistemas de generación eoloelectrónica interconectados con consecuencias diversas como pueden ser el daño del generador, del convertidor electrónico, etc.

Si bien actualmente existen esfuerzos por desarrollar soluciones para compensar los efectos negativos de los SAGs e.g. en los sistemas de generación eoloelectrónica, no obstante, es necesario contar con un generador de SAGs que permita de manera controlada, diseñar condiciones de prueba en las que de manera flexible se modifiquen la magnitud y duración de los huecos de tensión. En este sentido, en este trabajo se muestra el desarrollo de un generador de SAGs basado en un convertidor back to back y operado mediante control vectorial orientado al voltaje de red; dicho control es clave para que el convertidor reproduzca las referencias de magnitud y duración variable que se desean en el SAG, mientras que a su vez mantenga regulada la tensión del bus de CD. En este esquema de control, se resalta la importancia de un esquema adecuado de estimación del ángulo del voltaje de red como referencia mediante un PLL.

El correcto funcionamiento del generador de SAGs se comprobó mediante simulaciones por medio del software PSIM. Dichos resultados demuestran la viabilidad de la construcción de este generador de SAGs, el cual en un futuro se pretende implementar para evaluar mecanismos y técnicas de control para disminuir el efecto negativo de los huecos de tensión en sistemas de conversión de energía eólica.

2. Generador de SAGs

2.1. Antecedentes de los generadores de SAGs

Un generador de SAGs es un dispositivo que puede ser usado para emular diferentes fallas de la red eléctrica ya sea en un laboratorio o en un ambiente de pruebas de campo. De acuerdo con la norma IEC 61000-4-11, un generador de SAGs trifásico genérico debe poseer las siguientes características:

1. Producir SAGs de tensión balanceados y desbalanceados.
2. Controlar la profundidad y duración del SAGs.
3. Proporcionar un perfil de recuperación de voltaje programable.

En la figura 1 se ilustra un esquema general para un generador de SAGs.

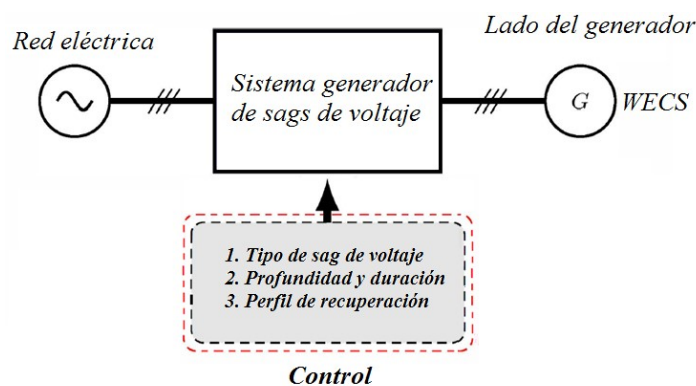


Fig. 1. Sistema general del generador de SAGs de voltaje.

Existen diferentes clases de generadores de perturbaciones de tensión, estas clases dependen de la topología y principio de construcción. Las más comunes son [3]–[9]: generador de SAGs basado en impedancia shunt, generador de SAGs basado en transformador y generador de SAGs basado en un convertidor de escala completa.

El generador de SAGs basado en impedancia shunt es la más fácil de implementar pues consiste en cortocircuitar el voltaje de red por medio de una impedancia shunt; generalmente se hace uso de un banco de impedancias shunt para generar diferentes niveles de caída de voltaje (figura 2).

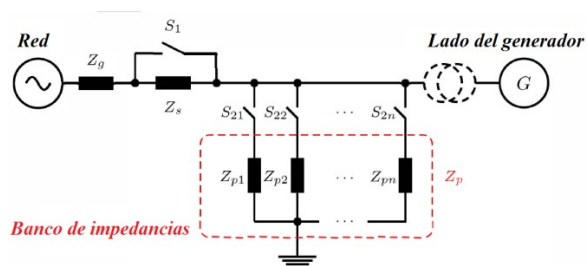


Fig. 2. Generador de SAGs basado en impedancia shunt.

Esta alternativa puede propagar armónicos indeseables de voltaje debido a la conmutación necesaria para su correcto funcionamiento, por lo que se requiere el uso de filtros adicionales [5]; otro aspecto a resaltar es que solo es capaz de sintetizar algunos tipos de SAGs.

Los generadores de SAGs basados en transformador y/o autotransformador, también son una solución sencilla, pues permiten el control del valor del voltaje de salida mediante la conmutación de taps (figura 3); esta conmutación se hace mediante interruptores electrónicos. Para minimizar el transitorio de conmutación, el generador debe conmutar en los cruces por cero de la corriente y/o el voltaje.

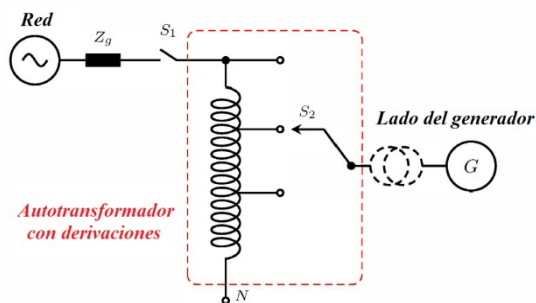


Fig. 3. Generador de SAGs de tensión basado en transformador.

Este tipo de generador también está limitado en cuanto a los tipos de SAGs que es capaz de sintetizar, además de ser muy pesado [3],[9].

El generador de SAGs basado en un convertidor de escala completa típicamente usa un convertidor back to back (figura 4); el cual, mediante un sistema de control apropiado, es capaz de generar toda clase de SAGs de voltaje. Esta opción se destaca

por su pequeño tamaño y control preciso, sin embargo, dicho control puede llegar a ser muy complejo [9].

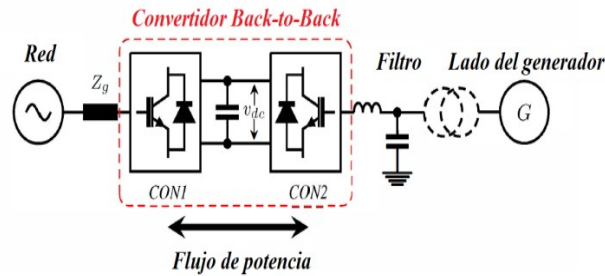


Fig. 4. Generador de SAGs basado en un convertidor de escala completa.

Más allá del costo que implica un generador de SAGs basado en un convertidor electrónico de escala completa, pues esta es la opción más cara, en este trabajo se ha optado por esta alternativa debido a: su amplia versatilidad para sintetizar diferentes tipos de SAGS, incluso su funcionalidad puede extenderse a generar señales con diversos contenidos armónicos; así como a su tamaño/peso reducido, lo cual es atractivo en un ambiente de laboratorio y/o de pruebas de campo. En este sentido, de manera específica, este trabajo se centra en el diseño de un controlador basado en control vectorial para dicho emulador de SAGs. En el diseño del controlador son claves: el modelado del sistema convertidor-filtros; el diseño del estimador del ángulo del vector de referencia, que aquí está basado en un SRF-PLL (Synchronous Reference Frame – Phase Locked Loop), puesto que se usa el voltaje de red como marco de referencia; así como el mecanismo para generar las referencia de voltaje.

2.2. Control del generador de SAGs basado en convertidor back to back

El esquema del convertidor back-to-back y filtros correspondientes, para el generador de SAGs, se muestra en la figura 5.

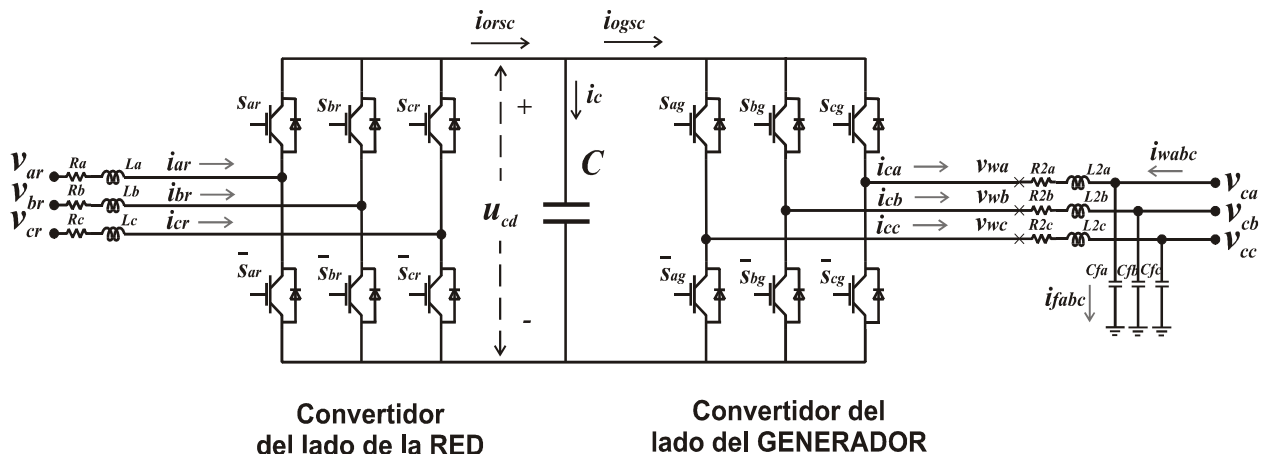


Fig. 5. Convertidor back-to-back.

Este convertidor está conformado por un inversor y un rectificador conmutados, conectados entre sí mediante un capacitor de acoplo, además de contar con un filtro RL del lado de la red eléctrica y un filtro RLC del lado del generador.

Adicionalmente, es importante señalar que el convertidor del lado de la red tiene como objetivos de control mantener el bus de CD en un nivel de voltaje específico, así como controlar la potencia reactiva (Q_{gsc}) en el convertidor, la cual para este caso particular es conveniente igualarla a cero. Por su parte, el convertidor del lado del generador, tendrá como objetivo de control el mantener los niveles de voltaje trifásico de AC de acuerdo a lo establecido en las referencias, las cuales se definen con amplitud y duración definida, dependiendo el tipo y duración de SAG que se desee generar.

2.2.1. Modelado y control del convertidor del lado de red

Como se ha mencionado previamente, el control del convertidor se hará mediante control vectorial en donde se usará como marco de referencia arbitrario el voltaje de red. En este sentido, con la finalidad de deducir el modelo y/o las ecuaciones útiles para el diseño de controladores, se parte del análisis del convertidor back-to-back. El análisis del convertidor se hace de manera separada, en este caso se analiza el convertidor del lado red; así, de acuerdo con el esquema de la figura 5 y la ley de voltajes de Kirchhoff, el modelo del convertidor lado red es:

$$L \begin{bmatrix} \frac{di_{ar}}{dt} \\ \frac{di_{br}}{dt} \\ \frac{di_{cr}}{dt} \end{bmatrix} = \begin{bmatrix} v_{ar} \\ v_{br} \\ v_{cr} \end{bmatrix} - \frac{u_{cd}}{3} \begin{bmatrix} 2 & -1 & -1 \\ -1 & 2 & -1 \\ -1 & -1 & 2 \end{bmatrix} \begin{bmatrix} s_{ar} \\ s_{br} \\ s_{cr} \end{bmatrix} - R \begin{bmatrix} i_{ar} \\ i_{br} \\ i_{cr} \end{bmatrix} \quad (1)$$

$$C \frac{du_{cd}}{dt} = i_c = i_{ogsc} - i_{orsc} \quad (2)$$

Donde s_{ar} , s_{br} , s_{cr} corresponden a las señales de control para el convertidor del lado de la red, pudiendo tomar el valor de 1 o 0.

La transformación del modelo trifásico del convertidor del lado red dado en (1), al marco de referencia dq se hace basado en el desarrollo mostrado en [9], de lo cual resulta (3):

$$\begin{aligned} L \frac{di_{dr}}{dt} &= v_{dr} - v_{drl} - Ri_{dr} + L\omega i_{qr} \\ L \frac{di_{qr}}{dt} &= v_{qr} - v_{qrl} - Ri_{qr} - L\omega i_{dr} \end{aligned} \quad (3)$$

Donde ω es la frecuencia angular del marco de referencia arbitrario (voltaje de red), i_{dqr} y v_{dqr} son las corrientes y voltajes de la red eléctrica en el marco de referencia dq , y L y R son las inductancias y resistencias que conforman el filtro de entrada para el convertidor del lado de la red. Dado que el marco de referencia es el voltaje de red, se asume que toda la magnitud del vector de red está en el eje d , significa que $v_{dr} = v_r$ y $v_{qr} = 0$, por lo que reordenando (3) se tienen las siguientes ecuaciones:

$$\begin{aligned} v_{drl}^* &= -v_{drl} + (L\omega i_{qr} + v_{dr}) \\ v_{qrl}^* &= -v_{qrl} - (L\omega i_{dr}) \end{aligned} \quad (4)$$

donde

$$v_{drl} = Ri_{dr} + L \frac{di_{dr}}{dt} \quad v_{qrl} = Ri_{qr} + L \frac{di_{qr}}{dt} \quad (5)$$

Las ecuaciones en (5) son lineales y desacopladas, siendo útiles para el diseño de controladores lineales (en este trabajo se hace uso de Pls), a partir de los cuales se obtienen las señales de control v_{dr1} y v_{qr1} . Finalmente, las variables v_{dr1}^* y v_{qr1}^* , en (4), son las acciones de control o señales moduladoras para el PWM asociado al convertidor del lado de la red.

Con los controladores, en este caso Pls, derivados de (5), se construyen lazos de control independientes para i_{dr} e i_{qr} , sin embargo, esto no es suficiente para lograr los objetivos de control finales que se han designado para el convertidor lado red, esto es, regular el voltaje del bus de CD, así como controlar la potencia reactiva (Q_{gsc}); en este sentido, es necesario el diseño de lazos de control externos adicionales. De manera específica, para el diseño del controlador del voltaje del bus de cd, se parte de la definición de las potencias activa y reactiva en el marco de referencia dq , esto es:

$$P_{gsc} = \frac{3}{2}(v_{dr}i_{dr} + v_{qr}i_{qr}) \quad Q_{gsc} = \frac{3}{2}(v_{qr}i_{dr} - v_{dr}i_{qr}) \quad (6)$$

Dado que la potencia del bus de cd es igual a la potencia activa en el convertidor, entonces se obtiene la siguiente ecuación:

$$P_{bus} = u_{cd}i_c = \frac{3}{2}(v_{dr}i_{dr} + v_{qr}i_{qr}) \quad (7)$$

Esta expresión puede reducirse tomando en consideración que $v_{qr} = 0$, esto es:

$$u_{cd}i_c = \frac{3}{2}v_{dr}i_{dr} \quad (8)$$

y de acuerdo con [10], [11]:

$$v_{dr} = \frac{m_1}{2\sqrt{2}}u_{cd} \quad (9)$$

Donde m_1 es el índice de modulación PWM para el convertidor del lado de la red, al que comúnmente se le asigna un valor de 0.75. Sustituyendo (9) en (8) y despejando i_c se tiene que:

$$i_c = \frac{3}{4\sqrt{2}} m_1 i_{dr} \quad (10)$$

Igualando (2) con (10) se obtiene

$$C \frac{du_{cd}}{dt} = \frac{3}{4\sqrt{2}} m_1 i_{dr} \quad (11)$$

A partir de la cual se diseña otro controlador (en este caso se usó un PI) para regular el bus de CD en función de i_{dr} en cascada con el controlador resultante de (5).

En el caso del control de la potencia reactiva del convertidor del lado de la red (Q_{gsc}), el cual se logra mediante el controlador obtenido a partir de (5) en función de i_{qr} , el valor de referencia i_{qr}^* se obtiene de la definición de Q_{gsc} dada en (6), bajo la consideración de que $v_{qr} = 0$ y para un valor dado de Q_{gsc}^* , esto es:

$$i_{qr}^* = -\frac{2}{3v_{dr}} Q_{gsc}^* \quad (12)$$

El diagrama de control para el convertidor del lado de la red se muestra en la figura 6.

donde ω es la frecuencia angular del marco de referencia arbitrario (en este caso el voltaje de red), y

$$\begin{aligned} v_{Cd1}' &= R_2 i_{Cd} + L_2 \frac{di_{Cd}}{dt} \\ v_{Cq1}' &= R_2 i_{Cq} + L_2 \frac{di_{Cq}}{dt} \end{aligned} \quad (15)$$

Dado que las ecuaciones en (15) son lineales y desacopladas, son útiles para el diseño de controladores lineales (en este trabajo se hace uso de PIs), a partir de los cuales se obtienen las señales de control v_{Cd1}' y v_{Cq1}' . Finalmente, las variables v_{wd}^* y v_{wq}^* , en (14), son las acciones de control o señales moduladoras para el PWM asociado al convertidor del lado del generador.

Análogamente, al caso del control del convertidor lado red, en este caso, los controladores obtenidos a partir de (15), sirven como lazos internos para el control independiente de i_{cd} e i_{cq} , sin embargo, es necesario diseñar lazos externos de control para lograr el objetivo de control del convertidor lado generador que es sintetizar los voltajes de salida del generador de SAGs de acuerdo con las referencias de voltaje que se le definan. Para este fin, se analizan las corrientes en el filtro de salida del convertidor del lado del generador, de lo cual resulta:

$$C_f \frac{d}{dt} \begin{bmatrix} v_{Ca} \\ v_{Cb} \\ v_{Cc} \end{bmatrix} = \begin{bmatrix} i_{Ca} \\ i_{Cb} \\ i_{Cc} \end{bmatrix} + \begin{bmatrix} i_{wa} \\ i_{wb} \\ i_{wc} \end{bmatrix} \quad (16)$$

donde C_f es el valor del capacitor en cada una de las fases del filtro de salida. Transformando (16) al marco de referencia dq resulta

$$\begin{aligned} i_{Cd} &= i_{wd}' - \omega C_f v_{Cq} - i_{wd} \\ i_{Cq} &= i_{wq}' + \omega C_f v_{Cd} - i_{wq} \end{aligned} \quad (17)$$

donde

$$i_{wd}' = C_f \frac{dv_{Cd}}{dt} \tag{18}$$

$$i_{wq}' = C_f \frac{dv_{Cq}}{dt}$$

De (18) es posible diseñar los controladores (en este trabajo se hace uso de PIs), a partir de los cuales y en conjunto con (17), se obtienen las señales de control i_{cd}^* e i_{cq}^* . La estructura del control para el convertidor del lado del generador se muestra en la figura 7.

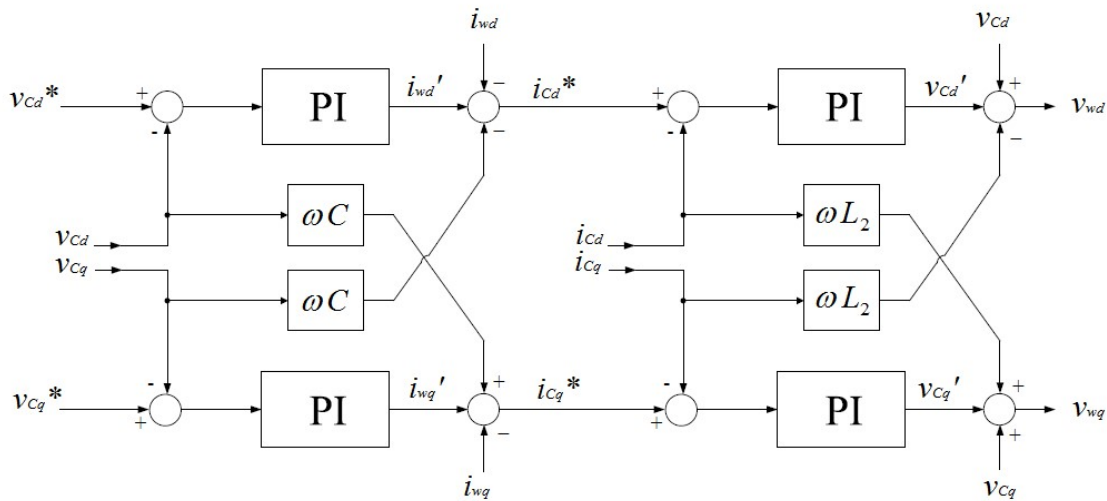


Fig. 7. Esquema de control para el convertidor del lado del generador.

Por su parte, en la figura 8 se puede apreciar de manera esquemática el sensado de las variables eléctricas del convertidor del lado del generador, así como las transformaciones necesarias para llevar a cabo el control del esquema de la figura 7.

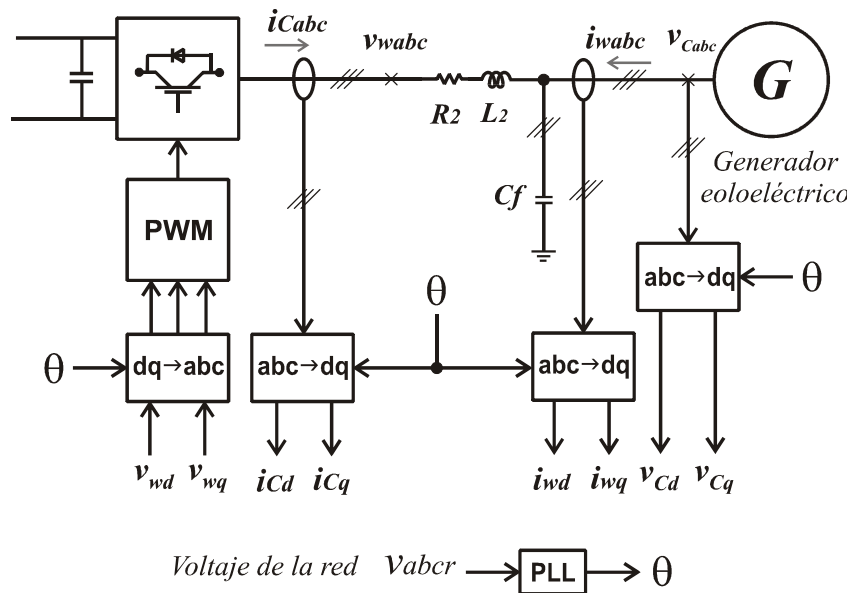


Fig. 8. Esquema de control para el convertidor del lado del generador (sensado y transformación de las variables del sistema).

En el esquema de control del convertidor del lado del generador y que se muestra en la figura 7, las referencias de voltaje v_{cd}^* y v_{cq}^* , son los medios a través de las cuales se definen la magnitud, duración y tipo de SAG que se desea que el generador de SAGs sintetice a la salida. En este sentido, v_{cd}^* y v_{cq}^* se obtienen de aplicar la transformación al dominio dq de las variables v_{cabc}^* deseadas.

2.2.3. Lazo de seguimiento de fase

En aplicaciones de control vectorial, que es la técnica que se ha usado para el control de ambos convertidores lado red y lado generador, es necesario la estimación del ángulo del vector usado como marco de referencia, en este caso, el ángulo del voltaje de red (θ). El ángulo del vector de referencia juega un papel importante pues éste se requiere en diferentes módulos de transformación, $abc \rightarrow dq$ y/o $dq \rightarrow abc$, como se aprecia en las figuras 6 y 8.

Hay varios métodos capaces de detectar el ángulo de fase: la detección de cruce por cero, el filtrado de los voltajes de red y la técnica del lazo de seguimiento de fase (Phase-Locked Loop: PLL); en este trabajo, se utiliza el PLL.

El PLL es un algoritmo de seguimiento de fase, que es capaz de proporcionar una salida sincronizada con su entrada de referencia tanto en frecuencia y fase. El diagrama de bloques del SRF-PLL (marco de referencia síncrono – voltaje de red), se presenta en la figura 9.

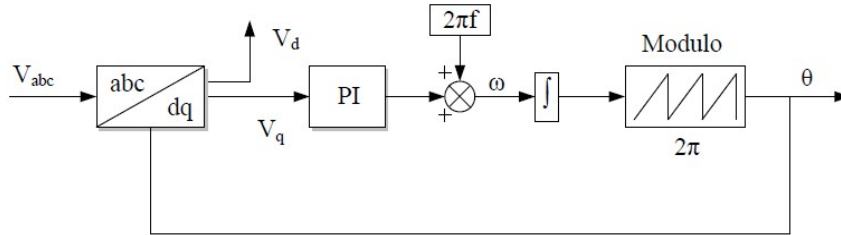


Fig. 9. Diagrama a bloques del PLL.

3. Resultados de simulación

De acuerdo con el análisis previamente desarrollado, se implementó en PSIM el generador de SAGs, esto es, el convertidor back-to-back, los filtros del lado red y lado generador, así como los controladores correspondientes. Es importante mencionar que de manera particular se pretende usar el generador de SAGs para pruebas en un prototipo de sistema de generación eólico cuya potencia nominal es de 372 *Watts* y voltaje de estator de 42 V_{rms} entre fases. Así, los parámetros usados para el generador de SAGs se muestran en la tabla 1.

<i>Voltaje de red (rms_{f-f})</i>	<i>220 V</i>
<i>L</i>	<i>20 mH</i>
<i>R</i>	<i>0.2 Ω</i>
<i>L₂</i>	<i>15 mH</i>
<i>R₂</i>	<i>0.1 Ω</i>
<i>C_f y C (bus de cd)</i>	<i>100 μF</i>
<i>u_{cd}</i>	<i>380 V</i>
<i>Voltaje del Generador Eólico</i>	<i>42 Vrms f-f</i>

Tabla 1. Parámetros para el generador de SAGs de tensión.

A continuación se muestran los resultados del desempeño del generador de SAGs para sintetizar a la salida diferentes tipos de SAGs, es importante resaltar que en las pruebas de simulación se considera la aparición del SAG de tensión en el instante $t=1\text{seg}$, teniendo una duración de 0.3 segundos.

En el gráfico de la figura 10 se pueden apreciar las referencias de voltaje para un SAG simétrico de tensión, con una profundidad de 50% de acuerdo con el voltaje nominal de $42 V_{rms}$, así como los voltajes v_{Cabc} obtenidos a la salida del generador de SAGs.

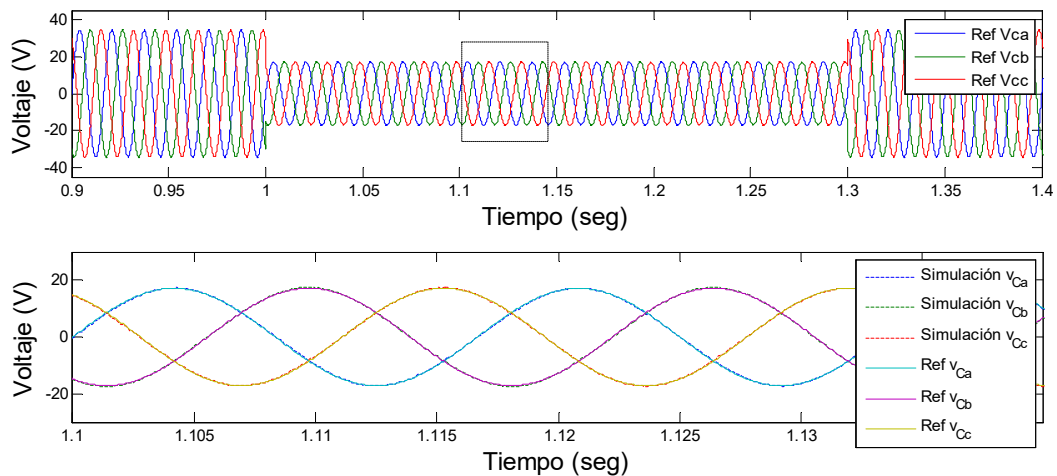


Fig. 10. Voltajes a la salida del generador de SAGs (v_{Cabc}), para un SAG simétrico.

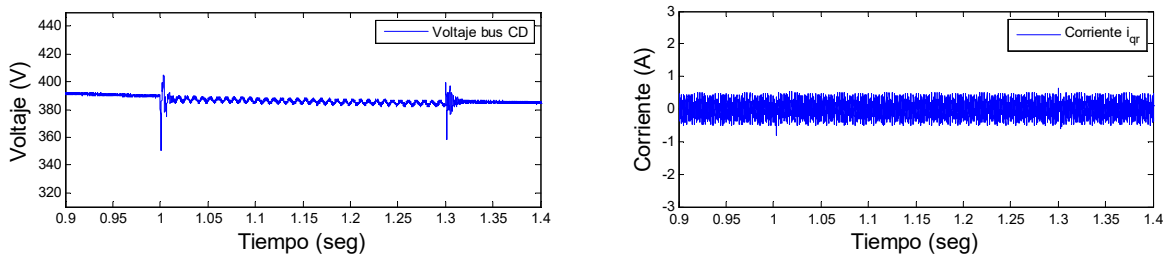


Fig. 11. Voltaje del bus de CD (izquierda) y corriente i_{qr} ($Q=0$) (derecha), considerando un SAG simétrico.

Adicionalmente, en la figura 11 se muestran los valores obtenidos en el voltaje del bus de CD y en la corriente i_{qr}^* que está relacionada con la potencia reactiva (Q_{gsc}), ante la condición de SAG. Recuérdese que este es uno de los objetivos que se deben lograr

mediante el convertidor del lado de la red. De acuerdo con el valor deseado, u_{cd} se mantiene alrededor de 380 volts e i_{qr}^* igual cero.

Por su parte, en la figura 12 se establecen las referencias de un SAG de voltaje tipo E, en donde una fase se mantiene en su valor nominal y las dos restantes sufren una caída del 50% de acuerdo con el voltaje nominal de la red eléctrica.

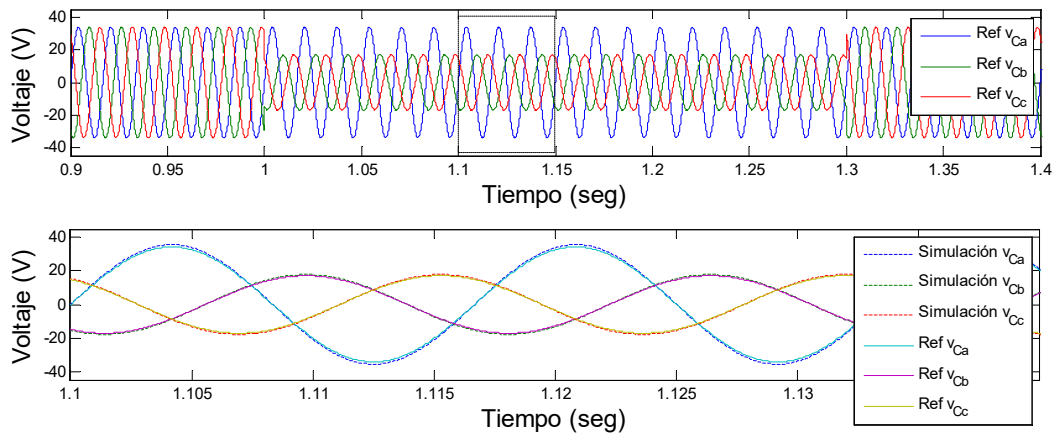


Fig. 12. Voltajes a la salida del generador de SAGs (v_{Cabc}), para un SAG tipo E.

En la figura 13 se establecen las referencias de un SAG de voltaje tipo B, en donde dos fases se mantienen en su valor nominal y la otra fase restante sufre una caída del 50% de acuerdo con el voltaje nominal de la red eléctrica.

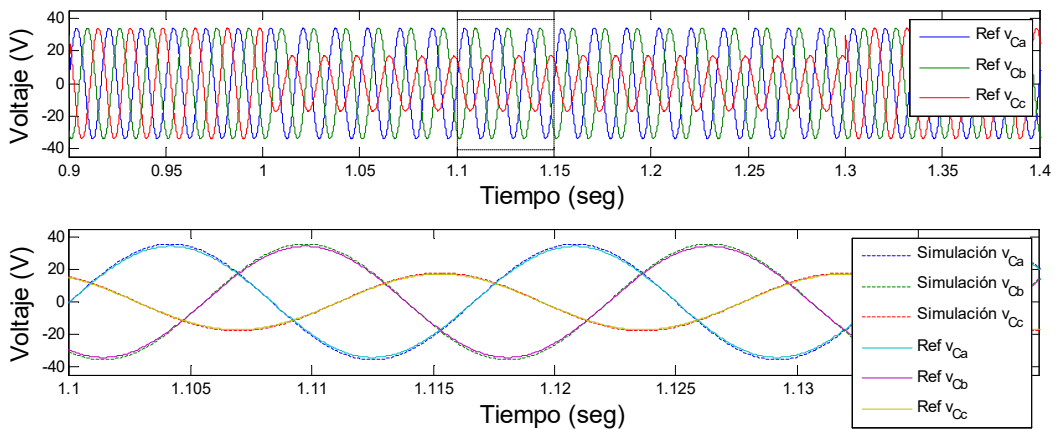


Fig. 13. Voltajes a la salida del generador de SAGs (v_{Cabc}), para un SAG tipo B.

4. Conclusiones

En este trabajo se presentó el modelado de un generador de SAGs de voltaje, el cual se basa en un convertidor back to back. Los controladores usados están basados en la técnica de control vectorial y cuyo objetivo principal es regular los voltajes de CA de salida v_{Cabc} , es decir, generar los diferentes tipos de SAGs, y desde luego, también lograr la regulación del voltaje del bus de CD, así como controlar la potencia reactiva en el convertidor.

Se obtuvieron expresiones matemáticas derivadas del modelado tanto del convertidor del lado red como del convertidor del lado generador, con las cuales se llevó a cabo el diseño de los controladores; se destaca de este trabajo la claridad con la cual se plantea y desarrolla el modelado del generador de SAGs. Se llevó a cabo la implementación en simulación del generador de SAGs utilizando el software de PSIM cuyos resultados validan el buen desempeño del generador de SAGs al emular huecos de tensión tanto simétricos como asimétricos en un intervalo de tiempo específico.

5. Referencias

- [1] V. S. Kumar, A. F. Zobaa, R. D. Kannan, K. Kalaiselvi, "Power Quality and Stability Improvement in Wind Park System Using STATCOM". *Jordan J. Mech. Ind. Eng.* Vol. 4. No. 1. 2010. 169–176 pp.
- [2] P. E. Society, "IEEE Std 1159TM-2009, IEEE Recommended Practice for Monitoring Electric Power Quality". 2009. 81 p.
- [3] Teke, M. Meral, M. Tümay, "Evaluation of available power quality disturbance generators for testing of power quality mitigation devices". *Int. J. Sci. Tech.* 2008.
- [4] R. Takahashi, J. A. Cortez, V. Ferreira, A. J. J. Rezek, "A prototype implementation of a voltage sag generator". 8th Conferência Internacional de Aplicações Industriais. 2008. 1–7 pp.

- [5] Y. Yang, F. Blaabjerg, Z. Zou, "Benchmarking of Voltage Sag Generators". 38th Annual Conference on IEEE Industrial Electronics Society. 2012. 943–948 pp.
- [6] C. Wessels, R. Lohde, F. W. Fuchs, "Transformer Based Voltage Sag Generator to perform LVRT and HVRT Tests in the". 14th International Power Electronics and Motion Control Conference. 2010. 8–13 pp.
- [7] S. Martínez, C. Veganzones, F. Blázquez, N. Herrero, D. Ramírez, C. Platero, J. Rodríguez, J. A. Sánchez, "Voltage sag generators for analysing wind generators response". XIII Conferencia Hispano-Lusa de Ingeniería Eléctrica., 2013. 1–2 pp.
- [8] H. S. Kim, D. D. Lu, "Wind Energy Conversion System from Electrical Perspective - A Survey". *Smart Grid Renew. Energy*. Vol. 1. No. 3. 2010. 119–131 pp.
- [9] S. Martínez, C. Veganzones, F. Blázquez, "Voltage sag generators for analysing wind generators response". *Aedie org*. 2013.. 1–2 pp.
- [10] *The Back-to-back converter control and design*. Lund Institute of Technology. 1998.
- [11] R. Pena, J. C. Clare, G. M. Asher, "A doubly fed induction generator using back-to-back PWM converters supplying an isolated load from a variable speed wind turbine". *IEE Proc. -Electric Power Appl*. Vol. 143. No. 5. 1996. 380–387 pp.
- [12] R. Pena, J. C. Clare, G. M. Asher, "Doubly fed induction generator using back-to-back PWM converters and its application to variable speed wind-energy generation". *IEE Proc. -Electric Power Appl*. Vol. 143. No. 3. 1996. 231–241 pp.
- [13] E. J. Bueno, *Optimización del comportamiento de un convertidor de tres niveles NPC conectado a una red eléctrica*. Universidad de Alcalá, 2005.

6. Autores

M. C. Gabriel Calderón Zavala, obtuvo su título de Maestría en Ciencias en Ingeniería Electrónica en el Centro Nacional de Investigación y Desarrollo Tecnológico, en 2009. Actualmente se encuentra adscrito al programa doctoral en el Centro Nacional de Investigación y Desarrollo Tecnológico (CENIDET), en la ciudad de Cuernavaca, Morelos.

Dr. Jesús Mina, obtuvo el título de Ingeniería Eléctrica en el Instituto Tecnológico de Tuxtla Gutiérrez en 1999; el título de M. C. en Ingeniería Electrónica en el Centro Nacional de Investigación y Desarrollo Tecnológico (CENIDET) en 2002; el título de Doctor en Ingeniería Eléctrica en la Universidad Nacional Autónoma de México en 2008. El Dr. Mina realizó también una estancia postdoctoral en la Universidad del Sur de California entre 2008-2009. Desde 2009 labora en el CENIDET en el Departamento de Ingeniería Electrónica donde lleva a cabo investigación en las áreas de: diseño y control de convertidores cd-cd, control de sistemas de generación eoloeléctrica y diagnóstico de fallas.

M.C. Adolfo Rafael López Núñez, obtuvo su título de Licenciatura y Maestría en Ciencias en Ingeniería Electrónica en el Instituto Tecnológico de Celaya, en los años 2008 y 2011 respectivamente. Actualmente se encuentra adscrito al programa doctoral en el Centro Nacional de Investigación y Desarrollo Tecnológico (CENIDET), en la ciudad de Cuernavaca, Morelos.

Leodan Robisel Martínez Flores, actualmente es estudiante de Ingeniería Electrónica en el Instituto Tecnológico de Tuxtla Gutiérrez, Chiapas.