

Pistas Educativas, No. 125, octubre 2017, México, Tecnológico Nacional de México en Celaya

DESARROLLO DE CONVERTIDOR CD-CD PUENTE DUAL ACTIVO, AISLADO Y BIDIRECCIONAL PARA SU APLICACIÓN EN MICRORED DE CD

Julio Ortega Alejos

Tecnológico Nacional de México/Instituto Tecnológico Superior del Sur de Guanajuato

j.ortega@itsur.edu.mx

Leonel Estrada Rojo

Tecnológico Nacional de México/Instituto Tecnológico Superior del Sur de Guanajuato

l.estrada@itsur.edu.mx

Elías J. J. Rodríguez Segura

Tecnológico Nacional de México en Celaya

elias.rodriguez@itcelaya.edu.mx

Cecilia del Socorro Gordillo Tapia

Tecnológico Nacional de México en Celaya

cecilia.gordillo@itcelaya.edu.mx

Resumen

En este documento se presenta el desarrollo de un convertidor CD- CD con puente dual activo, aislado y bidireccional para su aplicación en una Micro-Red de CD. El convertidor se diseñó para operar en lazo abierto a una potencia de 2 KW y ser interconectado entre un bus de 190 V y uno de 380 V. Para el diseño del convertidor se desarrolló un instrumento virtual en LabVIEW, en donde se implementó el procedimiento de diseño del inductor considerando los valores límite de la ganancia de voltaje, valor máximo de potencia reactiva, frecuencia de operación, entre otros parámetros. Se muestran de manera gráfica los rangos de operación en los que los puentes activos trabajarán en conmutación a voltaje cero, así como el valor máximo de ciclo de trabajo y ganancia de voltaje a partir de los cuales se sobrepasa la cantidad de potencia reactiva deseada en el convertidor.

Pistas Educativas Vol. 39 - ISSN: 2448-847X

Reserva de derechos al uso exclusivo No. 04-2016-120613261600-203

<http://itcelaya.edu.mx/ojs/index.php/pistas>

~388~

Se desarrolló también un instrumento virtual en LabVIEW para generar los pulsos de control de los dos puentes activos; desde la Interfaz Gráfica de Usuario se pueden configurar los diferentes modos de operación de los pulsos de control de los puentes activos que se están generando en el dispositivo programable MyRIO.

Palabra(s) Clave(s): Aislamiento, Bidireccional, Bus de CD, Convertidor CD-CD, Micro Red y Puente Activo.

Abstract

This paper presents the development of a DC-DC converter with active, isolated and bidirectional dual bridge for its application in a DC Micro Grid. The converter was designed to operate in open loop at a power of 2 KW and interconnect a 180 V bus with a 380 V bus. For the design of the converter a virtual instrument was developed in LabVIEW, where the design procedure of the Inductor considering the limit values of the voltage gain, maximum value of reactive power, frequency of operation, and other parameters. The operating ranges in which the active bridges will work on zero voltage switching, as well as the maximum duty cycle and voltage gain value from which the desired amount of reactive power in the converter. A virtual instrument was also developed in LabVIEW to generate the control pulses of the two active bridges; From the Graphical User Interface you can configure the different operating modes of the control pulses of active bridges that are being generated in the MyRIO programmable device.

Keywords: Active bridge, Bidirectional, Bus, DC-DC converter, Isolated, Micro Grid.

1. Introducción

Las Micro Redes de Corriente Directa

La integración de la energía renovable en el sistema eléctrico moderno como una manera sustentable de satisfacer la demanda de energía tiene muchos problemas que resolver. Un problema principal es convertir la infraestructura existente a una red inteligente que sea capaz de usar energías renovables como la fotovoltaica, eólica y celdas de combustible de una manera eficiente.

Las Micro-Redes de corriente directa (CD) han emergido recientemente como una alternativa que puede mejorar la eficiencia del sistema eléctrico. Especialmente, las Micro-Redes de CD pueden incrementar el nivel de penetración de las fuentes de energía renovable debido a que la mayoría de ellas, generan energía eléctrica en la forma de CD [1].

Una Micro-Red se compone de buses de voltaje de CD de diferentes niveles, que a saber son: 125, 190 y 380 V. Los convertidores electrónicos de potencia son usados en las Micro-Redes para controlar el flujo de potencia y convertirla adecuadamente en los diferentes niveles de CD [2].

La arquitectura de una Micro-Red se muestra en la figura 1, la cual consta de 3 buses de voltaje de CD a 125,190 y 380 volts. Un arreglo de paneles solares se conecta al bus de 380 volts en donde se conectan aires acondicionados, un convertidor CD/CD reduce el voltaje a 190 volts para alimentar cargas tales como computadoras e iluminación y finalmente otro convertidor CD/CD permite reducir el voltaje a 125 volts para cargar a un banco de baterías. Cuando no hay recurso solar se toma energía de las baterías, se eleva el voltaje a 190v y 380v a través de los convertidores CD/CD.

Es importante mencionar que los convertidores CD/CD deben de ser bidireccionales para permitir el flujo de energía desde los paneles solares hasta las baterías o de las baterías hacia las cargas conectadas en los diferentes buses de voltaje; quien determina cuándo debe de entrar cada convertidor es un sistema de administración de energía que se comunica vía CAN a los convertidores.

Funcionamiento del convertidor puente dual activo

El convertidor bidireccional con doble puente activo (*Dual Active Bridge*, DAB por sus siglas en inglés), está basado en la conexión de dos puentes completos activos conectados a través de un transformador de alta frecuencia, figura 2; el DAB es un convertidor CD-CD bidireccional, es decir, permite el flujo de potencia en ambos sentidos (siempre que la carga sea activa) en función del desfase de las señales de control de los interruptores de los puente activos [3,4,5].

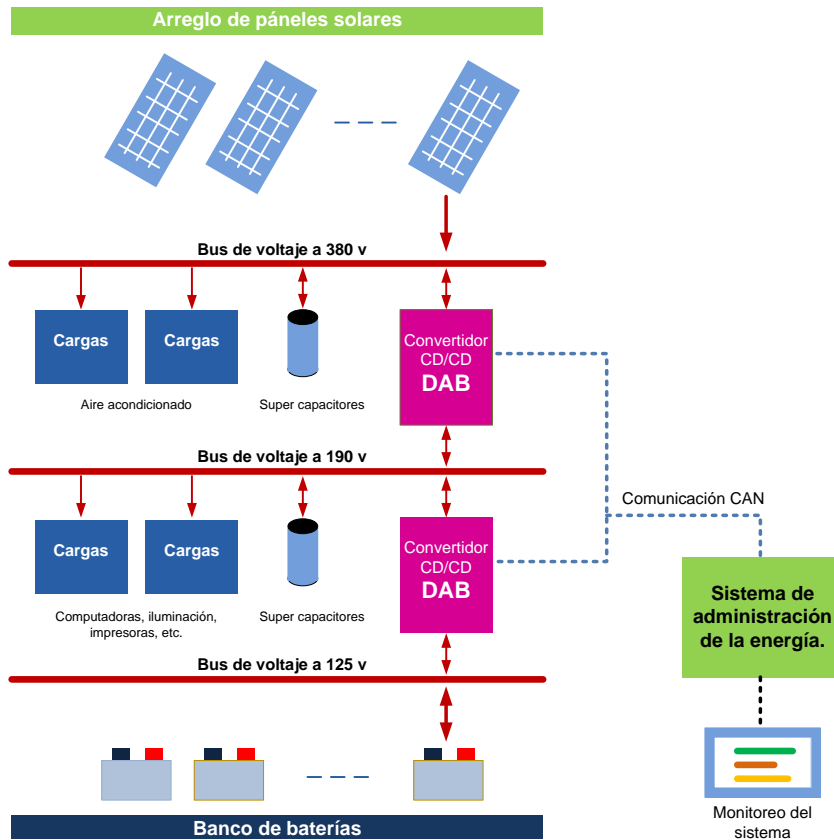


Figura 1 Arquitectura de una Micro-Red de CD.

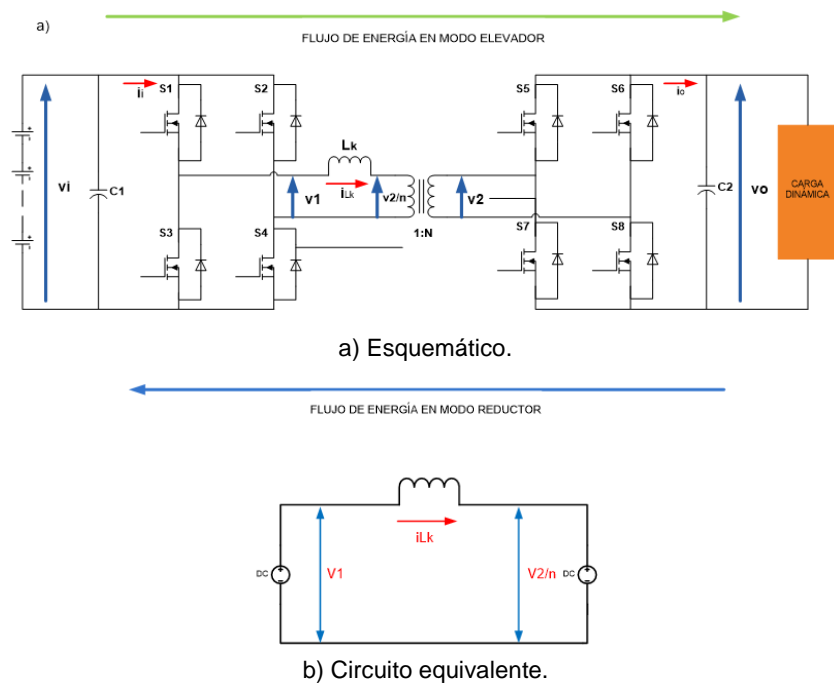


Figura 2 Estructura del convertidor DAB.

En su forma de control más sencilla, cada puente se controla con un ciclo de trabajo constante del 50% para generar un voltaje alterno en alta frecuencia en la entrada y salida del transformador. Los voltajes obtenidos de los puentes completos y aplicados al transformador deben ser adecuadamente desfasados; si la señal de control del puente que está conectado con la salida del convertidor de alto voltaje se atrasa a la señal de control del puente que está conectado a la entrada de bajo voltaje, la energía fluye en dirección de la entrada a la salida; por el contrario, si se adelanta la señal entonces la energía fluye del bus de alto voltaje al de bajo voltaje.

Las formas de onda más representativas del convertidor son el voltaje de salida del primer convertidor, el voltaje del secundario del transformador referenciado al primario, el voltaje en las terminales del inductor, las corriente en el inductor y la corriente de entrada, las cuales se muestran en la figura 3 [6,7].

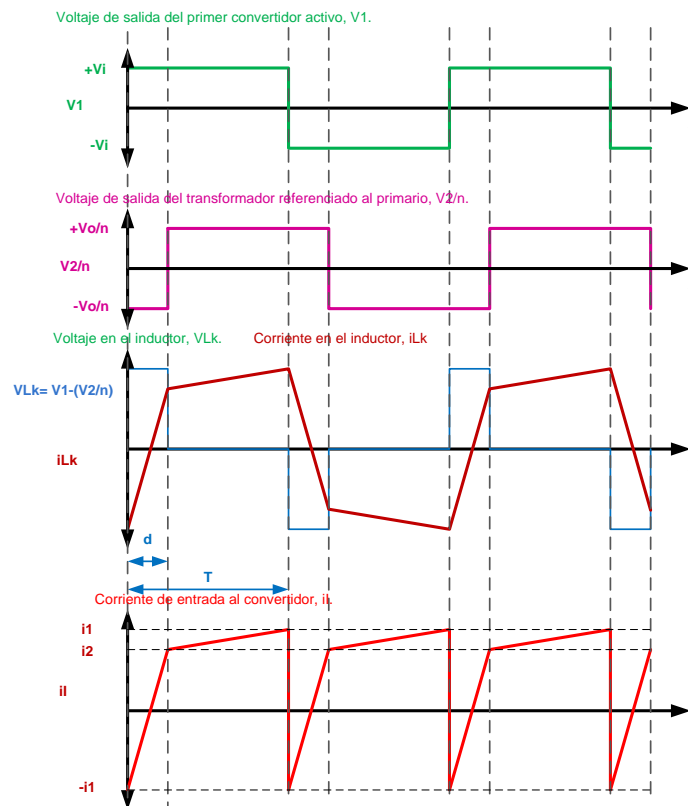


Figura 3 Formas de onda de voltaje y corriente del convertidor DAB.

De la figura 3 se puede notar que el voltaje aplicado a ambos lados del transformador es una señal cuadrada, esto debido a la combinación de pulsos aplicados a los Mosfets, también se observa el desfaseamiento entre V_1 y V_2/n lo que produce que la corriente pueda fluir ya sea de V_1 a V_0 o viceversa.

Se han propuesto otras técnicas de control más avanzadas que además de poder controlar el desfase entre las señales de control de los puentes, también es necesario poder cambiar el ciclo de trabajo de los puentes; estas técnicas ya nos son sencillas de implementar con dispositivos comerciales ya que el control del DAB es una aplicación muy específica [4,6].

Entre las características particulares del convertidor puente dual activo (DAB, del inglés Dual Active Bridge) se pueden mencionar [8,9]:

- Posibilidad de obtener conmutación a tensión cero (ZVS) en todos los interruptores.
- La condición de conmutación a voltaje cero de los convertidores se perderá cuando el valor de la relación de transformación de voltaje, denominada M , sea diferente de 1 y funcione con ciclos de trabajo pequeños.
- La máxima transferencia se obtiene para un desfase del 50 % entre las señales de control de los convertidores.
- La evolución de la corriente de salida respecto al ciclo de trabajo es menos lineal para valores de ciclo de trabajo mayores a 0.35.
- El uso de ciclos de trabajo grandes implica operar al convertidor con mayores valores de corriente reactiva.

A partir de las formas de onda de las corrientes de entrada y salida referidas al primario del transformador, en [3] se obtienen las expresiones que determinan el comportamiento del convertidor, entre la que se encuentra la relación del voltaje de salida referida al primario del transformador y el voltaje de entrada; a esta relación se le denomina M y se expresa como sigue:

$$M = \frac{v_o}{v_{in}n} = \frac{(1-d)dTR}{n^2 l_k} \quad (1)$$

En donde:

M: Relación entre el voltaje de salida referida al primario del transformador y el voltaje de entrada;

v_o : Voltaje de salida del transformador;

v_{in} : Voltaje de entrada del transformador;

n: Relación de transformación;

d: Ciclo de trabajo;

T: Periodo;

R: Resistencia de carga;

l_k Inductancia de dispersión.

O bien,

$$M = \frac{v_o}{v_{in}n} = (1-d)dk \quad (2)$$

En donde:

$$k = \frac{TR}{n^2l_k} \quad (3)$$

En donde k es la constante que determina la curva de operación del convertidor.

De la ecuación 3 se determina que si son constantes la carga (R), el ciclo de trabajo (d), la relación de transformación (n) y el valor de la inductancia de dispersión (l_k), entonces k también será una constante, por lo tanto, el valor de M estará en función del ciclo de trabajo y se obtendrá un punto de operación que se desplaza a través de una línea característica a medida que va cambiando el valor de d. Esta condición es un caso ideal, puesto que la carga puede ser dinámica en condiciones normales operación de una Micro-Red, pero se utilizará para la caracterización del convertidor.

Una propiedad muy atractiva del DAB es su posibilidad de obtener conmutación a voltaje cero (ZVS, del inglés Zero Voltage Switching) en todos los interruptores; el valor de M y d establecen las condiciones para que se logre la ZVS, se puede

establecer una relación que establezca a partir de donde se pierde ZVS en cada puente del DAB, tal como se muestra a continuación:

$$d > \frac{M-1}{2M}, \text{ para } M > 1. \text{ ZVS en el primario} \quad (4)$$

$$d > \frac{1-M}{2}, \text{ para } M < 1. \text{ ZVS en el secundario} \quad (5)$$

En donde:

d: Ciclo de trabajo;

M: Relación entre el voltaje de salida referida al primario del transformador y el voltaje de entrada.

De las expresiones anteriores se puede deducir que existe un ciclo de trabajo mínimo en el que pueden operar los puentes activos, antes de que pierdan la condición de ZVS. Ésta es una característica que se ha reportado en la mayoría de las publicaciones sobre los DABs, que a ciclos de trabajo pequeños equivalentes a corrientes y potencias pequeñas, se pierde la condición ZVS.

Una condición ideal es que $M=1$, de esta manera, de las ecuaciones 4 y 5 se obtiene que la condición ZVS se pierde cuando $d=0$. Esto no puede ser posible puesto que el valor de M está en función de k y d , por lo que M no puede ser constante durante todos los valores que pueda tomar d .

Es una buena condición de diseño seleccionar un transformador con una relación de transformación (1:n) que consiga $M=1$ **en condiciones nominales**, que permite obtener idealmente ZVS en todo el rango de funcionamiento.

Puesto que se utiliza como elemento para la transferencia de energía a un inductor, entonces el convertidor se comporta de manera inductiva ocasionando que se demande potencia reactiva y, por lo tanto, disminuyendo la eficiencia del sistema. El efecto inductivo del sistema se puede evidenciar con los valores negativos que presenta la corriente de entrada y salida del convertidor referida al primario del transformador. El análisis obtenido en [3] sobre la cantidad de carga negativa en la entrada y salida del convertidor permite obtener una expresión que determina la manera en la que se encuentra en función de M y d , la cantidad de potencia reactiva manejada por el convertidor; tal como se muestra en ecuación 6.

$$\lambda_T = \lambda_o + \lambda_i \quad (6)$$

$$\lambda_T = \frac{(2d - 1 + M)^2}{8d(1 - d)(1 + M)} + \frac{((2d - 1)M + 1)^2}{8d(1 - d)M(1 + M)} \quad (7)$$

De donde:

- λ_T : Cantidad de carga total negativa en el convertidor;
- λ_o : Cantidad de carga total negativa en la salida;
- λ_i : Cantidad de carga total negativa en la entrada;
- d: Ciclo de trabajo;
- M: Relación entre el voltaje de salida referida al primario del transformador y el voltaje de entrada.

En la figura 4 se muestra de manera gráfica el plano de diseño del convertidor, en él se determinan los límites para cada puente activo a partir de donde se pierde la condición de ZVS; en el ejemplo mostrado, se encuentra cuando $M=1$ y $d=0.2$; si disminuye el valor de d por debajo de 0.136 se pierde ZVS en el segundo puente activo.

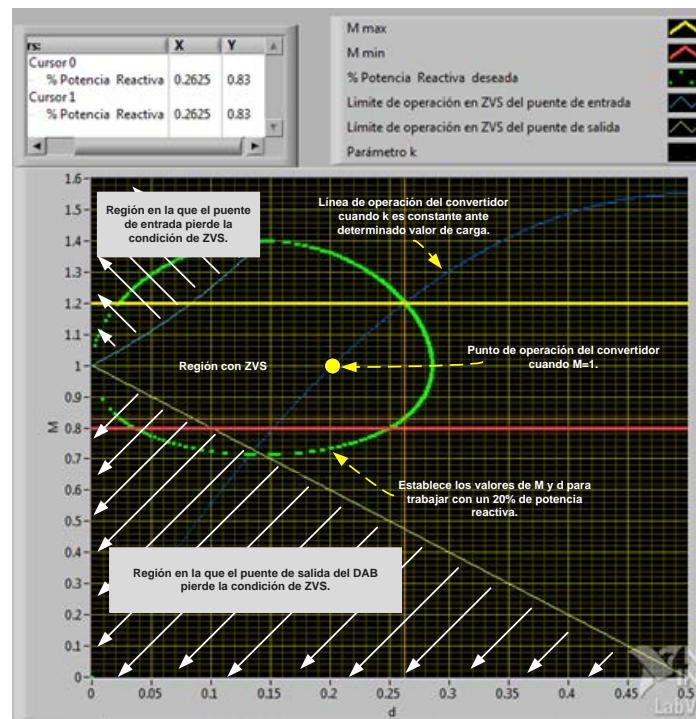


Figura 4 Plano de diseño del convertidor DAB.

La línea azul marino establece la línea de operación del convertidor para una k constante, se puede definir a un punto de operación que se desplaza sobre la curva para diferentes valores de d y un valor constante de la carga, asumiendo que el periodo de conmutación, la relación de transformación y el valor de inductancia son constantes.

Conforme el punto se desplaza por la curva hacia arriba y a la derecha, se observa que el convertidor se encuentra en una región de ZVS pero aumenta la cantidad de corriente reactiva. Cuando el punto se desplaza por la curva hacia abajo y a la izquierda se observa que el punto de operación puede llegar a la región en donde se pierde la ZVS en el convertidor de salida, para determinados valores de d se puede demandar una menor cantidad de corriente reactiva pero ésta comienza a aumentar cuando d disminuye cada vez más.

Por último, en el mismo plano de diseño se observa que la potencia reactiva depende de los valores de M y d , si el punto de operación se desplaza por la curva característica de k y si M y d son pequeños entonces la corriente reactiva es alta, si aumenta su valor M y d la potencia reactiva comienza a disminuir y después empieza a aumentar nuevamente.

Dispositivos programables para la generación de las señales de control del DAB

El dispositivo programable MyRIO un sistema embebido el cual está basado en el Sistema en Chip (SoC, por sus siglas en inglés) Zynq de la compañía Xilinx, este dispositivo cuenta con una FPGA y también con un procesador en tiempo real, la figura 5 muestra un diagrama a bloques del dispositivo. Las características de dicha tarjeta en los conectores A y B se muestran en la tabla 1 los del conector C se muestran en la tabla 2 [10].

Aprovechando las capacidades inherentes de la FPGA en la tarjeta MyRIO se pueden lograr señales de control en alta frecuencia y también con una buena resolución; aprovechando las capacidades de tiempo real del procesador se podría realizar alguna de las técnicas de control para el DAB.

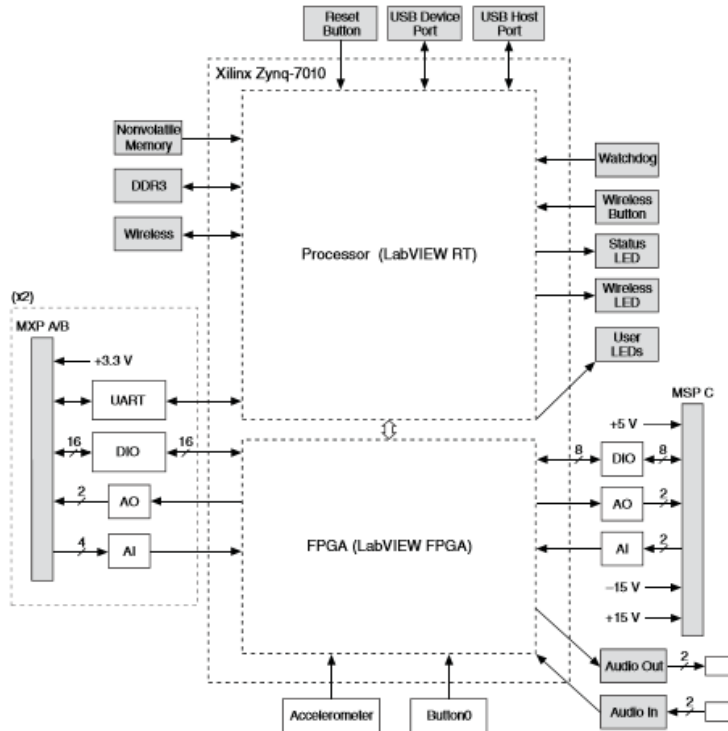


Figura 5 Diagrama a bloques de tarjeta NI MyRIO (National Instruments).

Tabla 1 Descripción de las señales de los conectores A y B de la MyRIO.

Nombre de la señal	Referencia de voltaje	Dirección	Descripción
AI <0..3>	AGND	Entrada	0-5V, referenciados, canales de entrada analógicos con terminación sencilla.
AO <0..1>	AGND	Salida	0-5V, referenciados, canales de salida analógica con terminación sencilla.
DIO <0..15>	DGND	Entrada/Salida	Líneas digitales de propósito general de 3.3V

Tabla 2 Descripciones de las señales de los conectores A y B.

Nombre de la señal	Referencia de voltaje	Dirección	Descripción
AI0+/AI0- AI1+/AI1-	AGND	Entrada	±10V, entrada analógica de terminación diferencial
AO <0..1>	AGND	Salida	±10V, referenciados, canales de salida analógica con terminación sencilla.
DIO <0..7>	DGND	Entrada/Salida	Líneas digitales de propósito general de 3.3V

2. Métodos

Diseño del convertidor DAB

La propuesta para el desarrollo del convertidor se muestra en la figura 6, el sistema está compuesto en su etapa de potencia por los dos puentes activos, el transformador de aislamiento y el inductor; en una computadora se tendrá una interfaz gráfica de usuario (Graphic User Interface, GUI por sus siglas en inglés) desarrollada en LabVIEW para la selección del modo de operación y manipulación de las señales de control, las cuales se generarán en el dispositivo programable MyRIO para posteriormente ser aisladas ópticamente y reforzadas en corriente y voltaje por los impulsores de las señales de compuerta de cada interruptor.

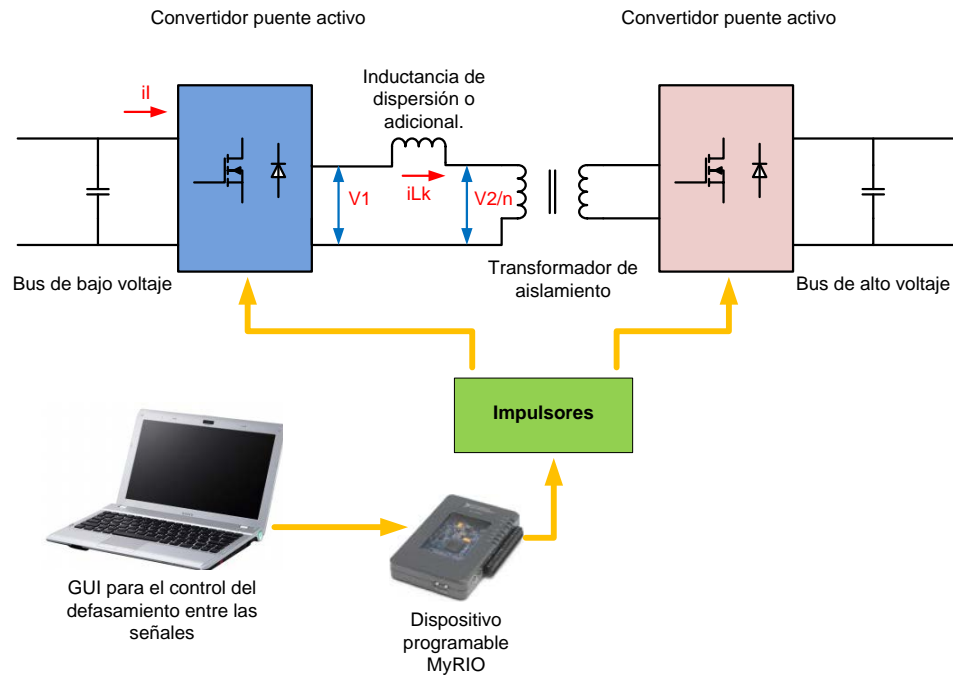


Figura 6 Elementos que conforman al convertidor DAB.

La función de cada puente activo será como inversor o como rectificador, dependiendo del modo en el que esté operando el convertidor: elevador o reductor.

Las especificaciones de diseño del DAB para su aplicación en la Micro-Red se muestran en tabla 3.

Tabla 3 Especificaciones de diseño del convertidor DAB.

Voltaje de entrada	Voltaje de salida	Potencia máxima de operación	Frecuencia de operación	Potencia reactiva máxima
190 V $\pm 25\%$	380 V	2 kW	40 kHz	20%

A partir de los voltajes de salida y de entrada del convertidor se obtiene la relación de transformación que tendrá el transformador de alta frecuencia.

$$n = \frac{v_o}{v_{in}} = \frac{380}{190} = 2 \quad (8)$$

En donde:

- v_o : Voltaje de salida del transformador;
- v_{in} : Voltaje de entrada del transformador;
- n: Relación de transformación.

Asumiendo que el transformador no tiene caídas de voltaje, el voltaje de salida referenciado en el primario es de 190 V; si se permite que el bus de entrada pueda variar $\pm 25\%$, entonces se pueden obtener los valores para M_{max} y M_{min} .

$$M_{max} = \frac{v_o \text{ referenciado al primario}}{V_i - 0.2V_i} = \frac{190}{158.33} = 1.2 \quad (9)$$

$$M_{min} = \frac{v_o \text{ referenciado al primario}}{v_{in} + 0.2v_{in}} = \frac{190}{237.5} = 0.8 \quad (10)$$

En donde:

M_{max} Relación máxima entre el voltaje de salida referida al primario del transformador y el voltaje de entrada.

v_o referenciado al primario Voltaje de salida referenciado al primario.

Las expresiones que establecen el comportamiento del convertidor que fueron presentadas en el apartado anterior, se utilizaron para desarrollar un instrumento virtual en LabVIEW; con el VI desarrollado se obtiene el plano de diseño del DAB y se pueden obtener diseños muy rápidos sin necesidad de estar evaluando manualmente cada expresión.

En la figura 7 se muestra la Interfaz Gráfica de Usuario (GUI), en el lado izquierdo de la GUI se especifica el valor máximo permitido para M (1.2), valor mínimo

permitido para M (0.8) y % de potencia reactiva deseada (20%); con esta información se trazan automáticamente las curvas que limitan la región para operación en ZVS y una curva que limita los valores del ciclo de trabajo para diferentes valores de M que determinan la región límite para demandar el porcentaje de potencia reactiva deseada.

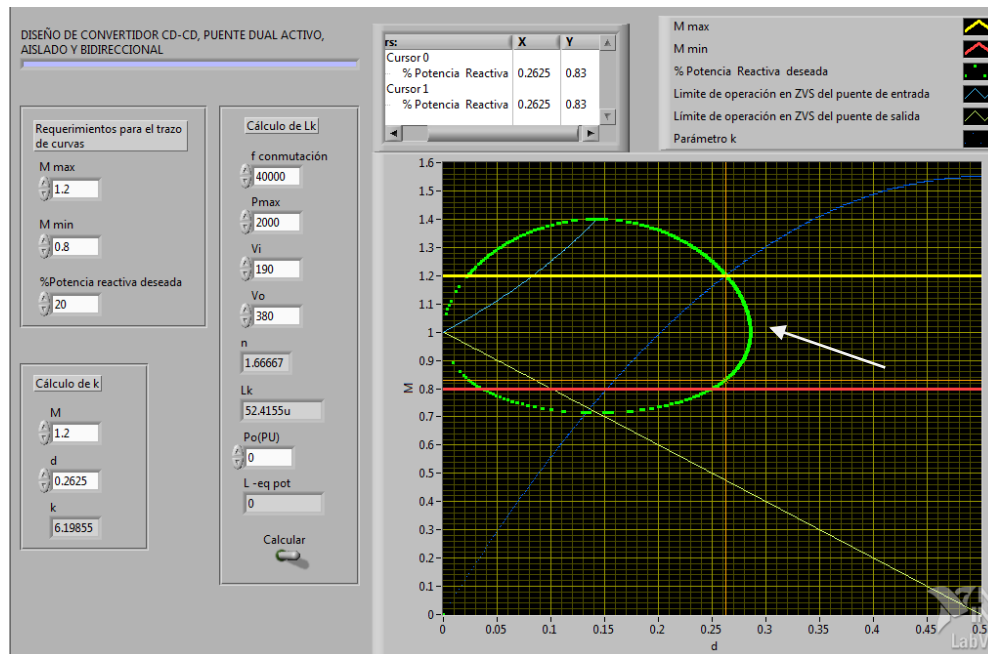


Figura 7 Plano de diseño del convertidor DAB propuesto.

De las curvas obtenidas, se ubica el punto de intercepción (d , M) de la curva del límite máximo de M y la curva que limita la región de la potencia reactiva de 20%. Las coordenadas de ese punto (0.2625, 1.2) se especifican del lado izquierdo de la GUI para el cálculo de la constante k y el trazado de su gráfica para los diferentes valores de d y M . El valor calculado de k fue 6.19855.

Una vez teniendo lo anterior, es necesario especificar la frecuencia de conmutación (40 kHz), potencia máxima (2000 W), voltaje de entrada (190 V) y voltaje de salida (380 V); para poder calcular el valor de la inductancia necesaria en el convertidor, la cual resulto de 52.41 uH.

Para el diseño del transformador se utilizó el procedimiento que se establece en McLyman [Second Edition], el cual se implementó en LabVIEW como se muestra

en figura 8. Se utilizaron como datos de entrada las especificaciones de diseño tales como voltaje de entrada, voltaje de salida, corriente de salida, potencia de salida, frecuencia, eficiencia y la forma de onda; es necesario también introducir las especificaciones del núcleo que se tenga disponible, las cuales son: densidad de flujo de operación, factor de utilización de la ventana, área de la ventana, sección transversal del núcleo y la longitud media de una vuelta.

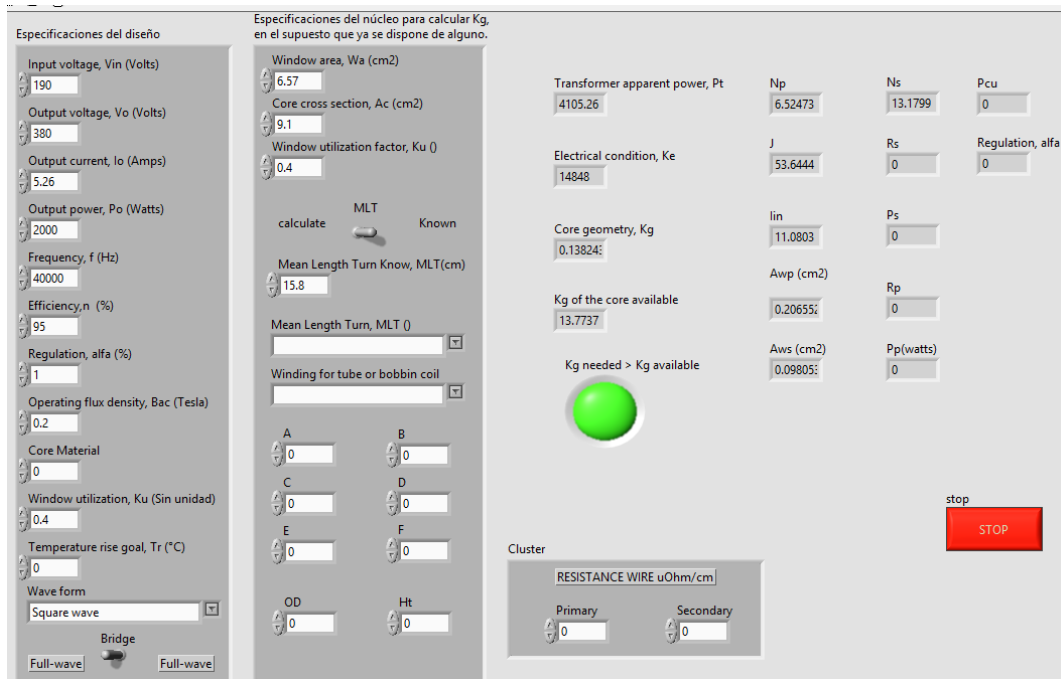


Figura 8 Interfaz gráfica de usuario para el diseño del transformador.

De acuerdo con el diseño para el núcleo disponible PM87, material Siferrit N87 de TDK, se requieren 6.5 vueltas en el primario y 13.17 vueltas en el secundario. Para la implementación de los puentes activos se utilizaron los Mosfets FCP20N60 que tienen un voltaje de bloqueo de 600 V, capacidad de conducción de 20 A, una resistencia drenaje fuente de 0.190 ohms y una carga de compuerta máxima de 75 nC. Para activar los Mosfets en 100 segundos se requiere que el driver proporcione 0.75 Amperes; para el disparo de los Mosfets se utilizaron los optoacopladores de alta velocidad TLP250 junto con convertidores CD-CD elevadores de 12 a 15 V, NMV1215SAC del fabricante Murata para tener puntos de referencia diferentes.

Debido a que se tiene una carga inductiva que permite la conmutación a voltaje cero, se requiere que conduzca el diodo de recuperación inversa en cada Mosfet, sin embargo, es necesario utilizar diodos de alta velocidad con un voltaje de polarización directa de un valor menor al del diodo parásito. Se utilizaron los diodos Schottky de Carburo de Silicio C3D04060A, con capacidad de bloqueo de 600 V, capacidad de conducción de 6 amperes, tiempo de recuperación inversa de cero y voltaje de polarización directa de 1.7 volts.

Generación de los pulsos de control

Los pulsos de control se generaron inicialmente para un puente completo, tomando como referencia el del lado de bajo voltaje. Para generar una onda cuadrada a la salida del puente completo se ocupa desfasar la señal de control S1 y S3 (S2 y S4 son el complemento respectivamente), en la figura 9 se muestran las señales de control desfasadas 90° y logrando un ciclo de trabajo (d) del 50% en el voltaje de salida del puente.

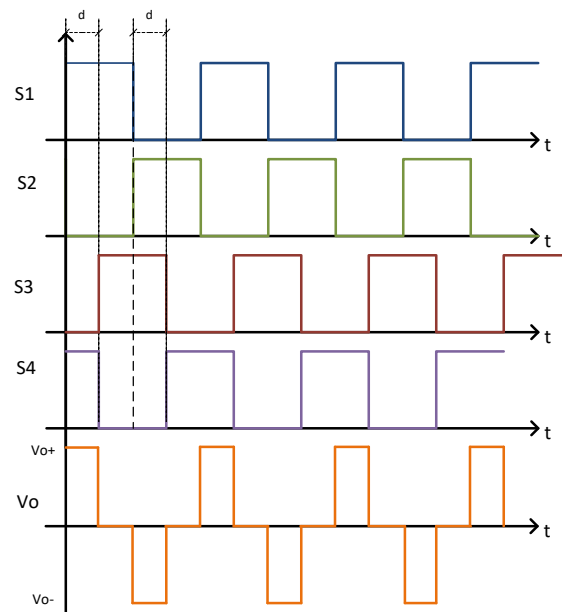


Figura 9 Pulsos de control de un puente completo, generando un ciclo de trabajo del 50%.

La generación de los pulsos se realizó utilizando el software LabVIEW FPGA de la compañía National Instruments, el cual tiene ciertas ventajas sobre los lenguajes

de descripción de hardware, la más importante es que es un lenguaje gráfico, esto es, simplifica de manera considerable el tiempo de desarrollo y reduce la complejidad en el desarrollo de aplicaciones.

Para lograr los pulsos de control de la figura 9 se realizó un programa en LabVIEW siguiendo el diagrama de flujo de la figura 10, en la figura 11 se muestra el programa ya implementado en LabVIEW.

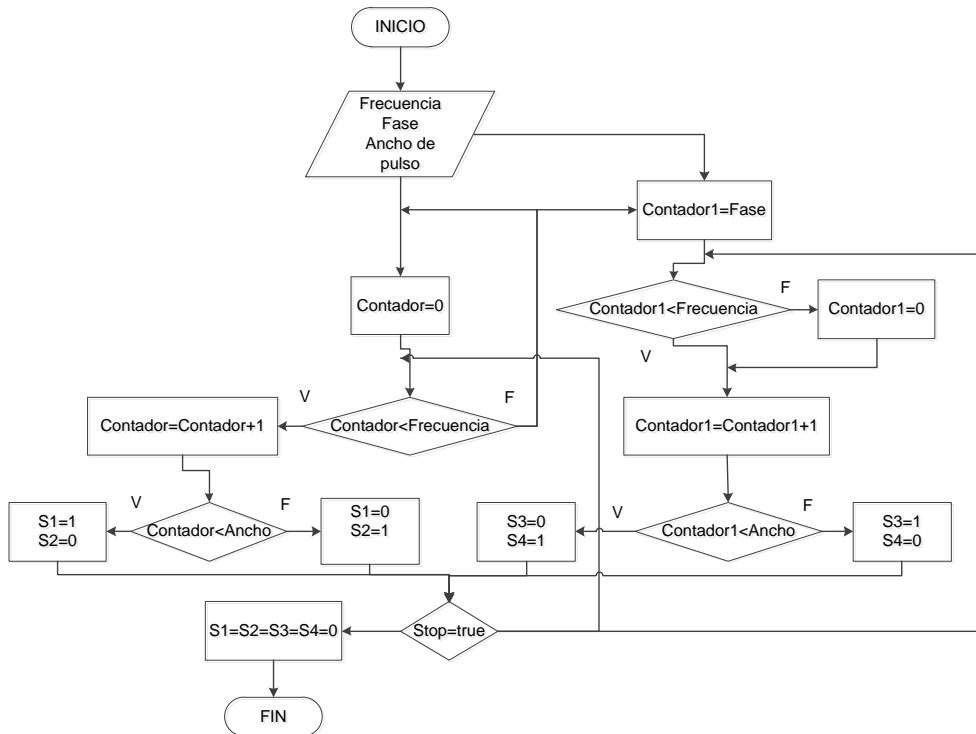


Figura 10 Diagrama de flujo para generar pulsos de control de un puente completo.

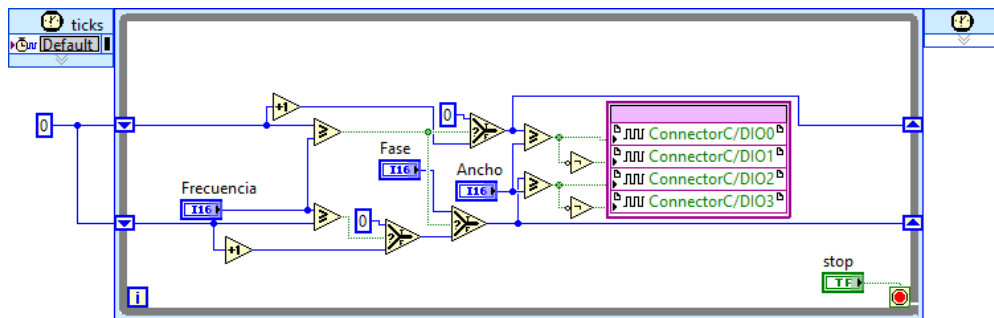


Figura 11 Programa LabVIEW para generación de pulsos de control de puente completo.

De la figura 11 el control llamado fase permite precargar con un valor a contador1 lo que permite el desfaseamiento entre las señales de control, el programa de la figura 10 se repite otra vez para poder controlar el segundo puente completo.

En la figura 12 se muestra un diagrama de flujo para la generación de los pulsos de control del convertidor DAB, para este fin se considera que el código de generación de pulsos de control para un puente completo es una subrutina, como se mencionó antes, el programa realizado permite mover todos los parámetros de las señales, es decir permite el desfaseamiento entre las señales del puente, también se puede mover la fase de cada uno de los puentes lo que modifica el ciclo de trabajo y por ultimo permite mover el ancho de pulso de cada señal que controla a los puentes completos (todas las señales con el mismo ancho de pulso).

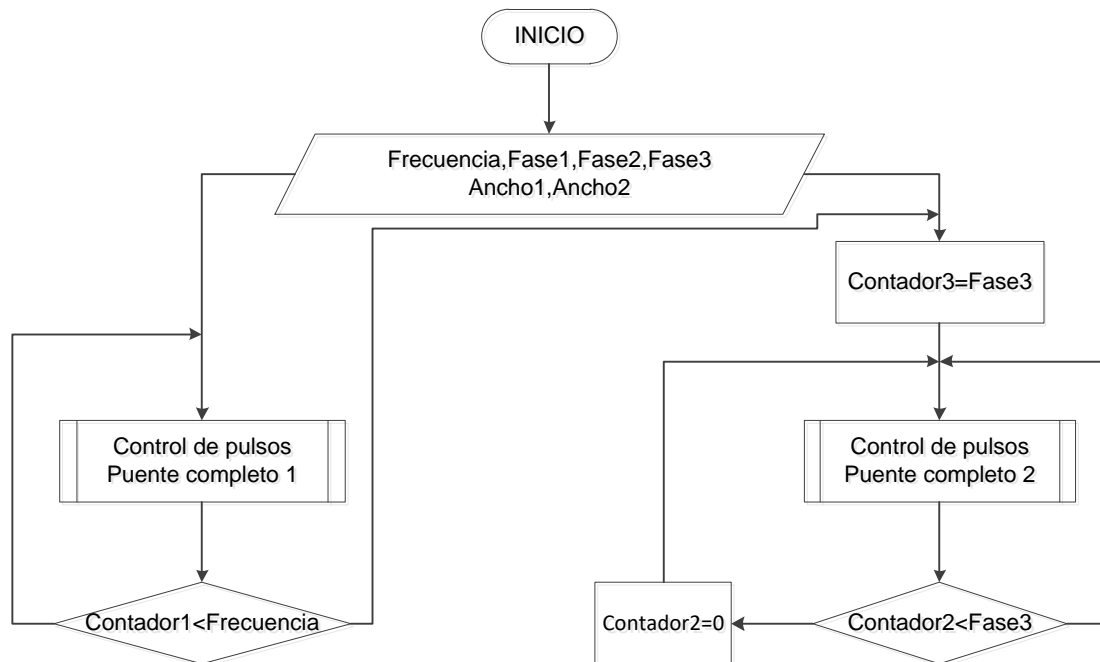


Figura 12 Diagrama de flujo para generación de señales de control para convertidor DAB.

En la figura 13 se muestra el programa completo en LabVIEW del convertidor DAB, en este programa el control más importante es el llamado Fase 3 ya que este es el que permite generar el desfaseamiento entre las señales de control de ambos puentes. Se puede hacer notar que aunque el código se ve complicado de

entender, la programación grafica de LabVIEW ayuda a entender y a facilitar el desarrollo de patrones PWM para diversos convertidores.

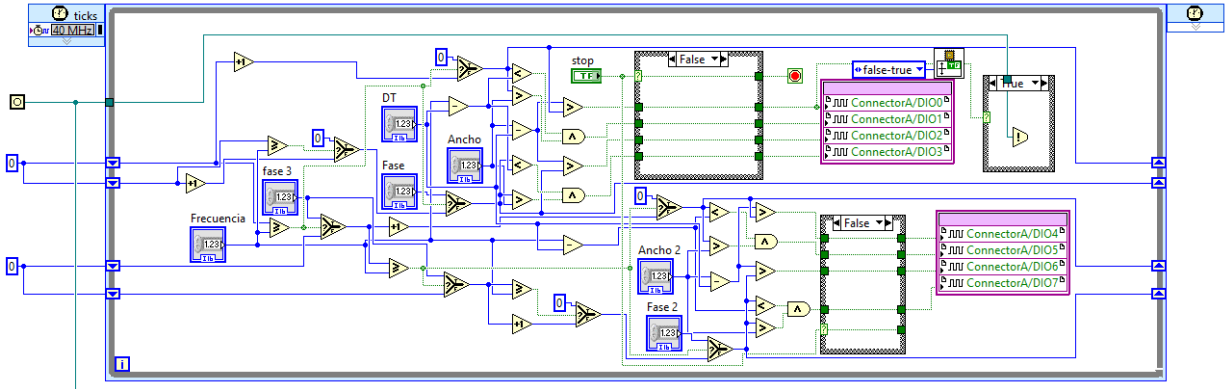


Figura 13 Programa de control del convertidor DAB.

3. Resultados

En la figura 14 se muestra el prototipo del convertidor que se desarrolló en el laboratorio de investigación en energías renovables del Instituto Tecnológico de Celaya, se utilizó una fuente de voltaje directo, para emular el bus de bajo voltaje y de alto voltaje (en pruebas diferentes).

Para su caracterización en lazo abierto, se utilizó la computadora para manipular las señales de control desde la GUI y estas sean generadas en el dispositivo programable MyRIO.



Figura 14 Convertidor DAB desarrollado.

En la figura 15 se muestran algunas de las señales del convertidor; el canal 1 corresponde al voltaje en el inductor, el ancho del pulso representa el desfase que existe entre las señales de control de cada puente activo; en el canal 2 se está midiendo el voltaje en el bus de salida; con el canal 3 se está midiendo la corriente del inductor y en el canal 4 se mide el voltaje en el secundario del transformador de alta frecuencia.

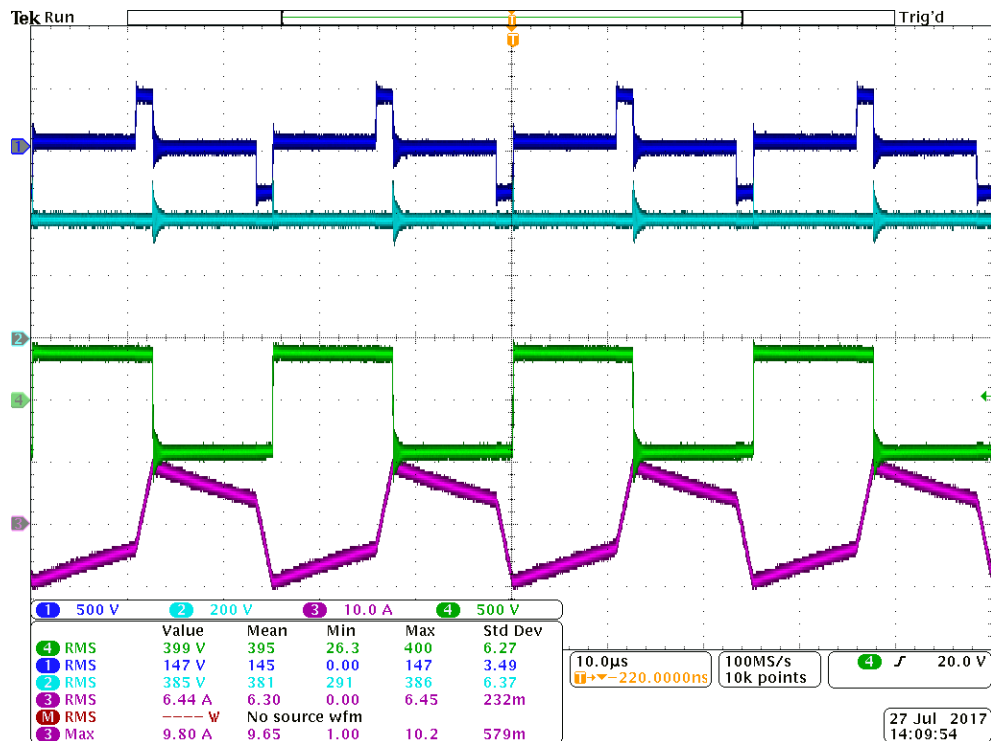


Figura 15 Formas de onda del DAB en modo elevador.

En la tabla 4 se presentan los resultados de la caracterización del convertidor DAB en modo elevador, a medida que se modifica la diferencia de fase entre los dos puentes activos aumenta el voltaje de salida y la potencia suministrada a la carga resistiva conectada en el bus de alto voltaje, la potencia máxima que se demandó fue de 1200 W, se limitó a esta potencia por las características de la fuente que se utilizó para emular al bus de CD.

Se pudo observar en el voltaje del inductor, que para un desfase mayor a 15 grados se pierde la condición de ZVS, ya que en las conmutaciones se generan transitorios que provocan elevaciones del voltaje muy grandes.

Tabla 4 Caracterización del convertidor DAB en modo elevador @ $V_i=190$ V.

Pin	Vo	R	Po	Eficiencia	fase
669	278	144	536.694444	80%	-15
720	291	144	588.0625	82%	-17
813	309	144	663.0625	82%	-19
913	328	144	747.111111	82%	-21
1000	343	144	817.006944	82%	-23
1109	362	144	910.027778	82%	-25
1200	377	144	987.006944	82%	-27

En la figura 16 se presentan los elementos magnéticos, inductor (izquierda de las imágenes) y transformador (derecha de las imágenes), la temperatura que alcanzan los núcleos es de 46.1 °C, la temperatura en el cobre es menor que en los núcleos gracias a que se utilizó hilo de Litz en la fabricación de los devanados. En las pruebas realizadas no se utilizó ningún tipo de enfriamiento en los elementos magnéticos.

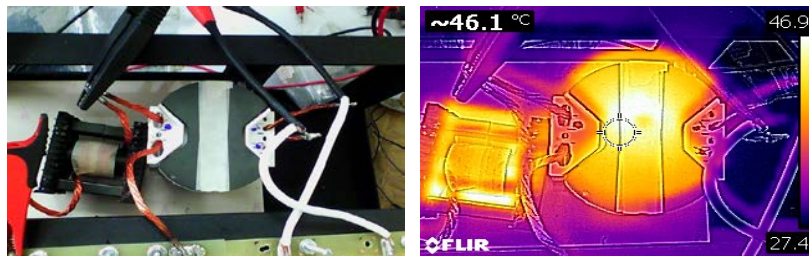


Figura 16 Imagen térmica de los elementos magnéticos (Inductor-Transformador).

Los transistores y diodos de los dos puentes activos se montaron sobre el mismo disipador de calor, para una mejor distribución de los componentes se colocaron debajo del circuito impreso como se puede observar en la Figura 17, con la cámara térmica no fue posible medir la temperatura en los componentes mencionados, solamente la de los elementos de los impulsores de cada transistor. Como se mencionó en la sección anterior, se necesita que los drivers proporcionen la corriente necesaria para encender a los transistores en un tiempo en el orden de los nanosegundos, haciendo la transferencia de la carga a la compuerta durante el encendido; pero también se encargarán de removerla

durante el apagado. Este proceso provoca que se eleve la temperatura hasta 48° en las pistas del circuito impreso de los drivers, como se aprecia en la figura 17.

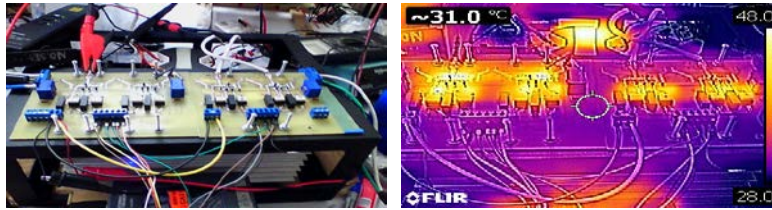


Figura 17 Imagen térmica de los convertidores activos.

En la figura 18 se muestran las formas de onda cuando se caracterizó al DAB en el modo reductor.

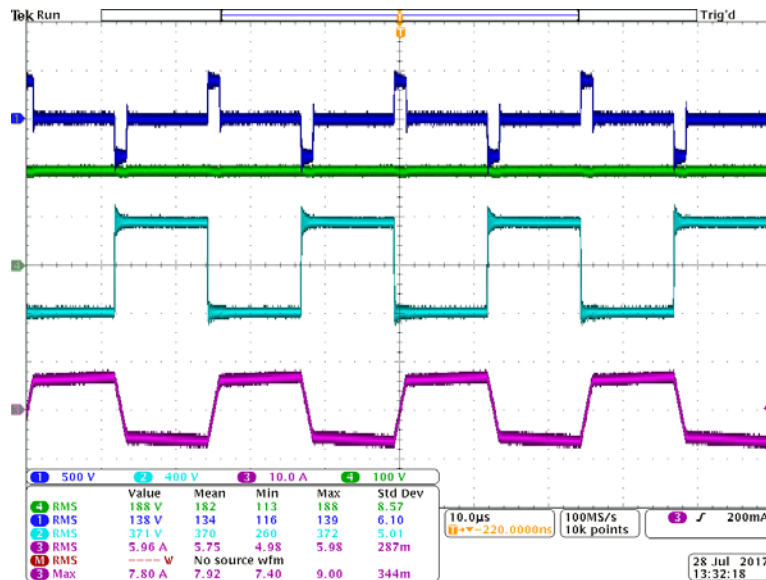


Figura 18 Formas de onda del DAB en modo reductor.

4. Discusión

Se desarrolló un convertidor puente dual activo, bidireccional y con aislamiento. La implementación del procedimiento de diseño utilizando programación gráfica en LabVIEW optimizó el tiempo de desarrollo y permitió analizar de manera gráfica el comportamiento del convertidor utilizando el plano de diseño en donde se consideraron los principales parámetros que determinan su comportamiento de manera gráfica. Los resultados experimentales fueron coherentes con los

resultados obtenidos en el plano de diseño, en particular, los valores del desfase de las señales de control de los puentes activos a partir de donde se pierde la conmutación a voltaje cero en los dos modos de operación, elevador y reductor.

Del mismo modo, se validó el correcto funcionamiento del sistema desarrollado para la generación de los pulsos de control, utilizando el dispositivo programable MyRIO y la GUI desarrollada en LabVIEW. Se pudieron manipular los desfases entre las señales de control de cada puente activo y entre los dos puentes activos tanto en adelanto como en atraso. Para propósitos de la caracterización del convertidor se utilizó la GUI y una computadora; cuando esté en operación en la Micro Red el convertidor solamente se utilizará la MyRIO.

La eficiencia máxima que se obtuvo a la potencia de entrada de 1.2 kW fue del 82%. El convertidor al tener un enlace en CA para obtener el aislamiento a través de un transformador de alta frecuencia, su comportamiento inductivo y el modo de operación del convertidor, provocaron que se genere una potencia reactiva; no permitiendo que la eficiencia del sistema sea óptima.

Las pérdidas por conmutación se pueden disminuir al mejorar el circuito de control de compuerta de los Mosfets, ya que se utilizaron fuentes de alimentación aisladas para los impulsores con una capacidad de 1W y 15 V de salida, permitiendo suministrar tan solo una corriente de 66 mA para proporcionar la carga necesaria que llevaría a los transistores al estado de encendido.

5. Bibliografía y Referencias

- [1.] D. J. Hammerstrom, «AC Versus DC Distribution Systems Did We Get it Right?,» de Power Engineering Society General Meeting, 2007. IEEE, Tampa, FL, USA, 2007.
- [2.] National Instrument, «User guide and specifications NI MyRIO-1900».
- [3.] M. Jamil, . B. Hussain, M. Abu-Sara y R. J. Boltryk, , «Microgrid Power Electronic Converters: State of the Art and Future Challenges,» de Universities Power Engineering Conference (UPEC), 2009 Proceedings of the 44th International, Glasgow, UK, 2009.

- [4.] R. Alonso, Análisis de arquitecturas multipuerto para la alimentación de sistemas electrónicos con múltiples flujos de energía, Universidad de Oviedo, 2013.
- [5.] Kumar Jain, y R. Ayyanar, «PWM Control of Dual Active Bridge: Comprehensive Analysis and Experimental Verification.,» *IEEE Transactions On Power Electronics*, vol. 26, nº 4, pp. 1215-1227, 2011.
- [6.] Mi , H. Bai , C. Wang y S. Gargies, «Operation, design and control of dual H-bridge-based isolated bidirectional,» *IET Power Electronics*, vol. 1, nº 4, p. 507– 517/, 2008.
- [7.] H. Bai, Z. Nie y C. Chunting Mi, «Experimental Comparison of Traditional Phase-Shift, Dual-Phase-Shift, and Model-Based Control of Isolated Bidirectional DC–DC Converters,» *IEEE Transactions On Power Electronics*, vol. 25, nº 6, pp. 1444-1449, 2010.
- [8.] F. Krismer y J. W. Kolar,, «Accurate Small-Signal Model for the Digital Control of an Automotive Bidirectional Dual Active Bridge,» *IEEE Transactions On Power Electronics*, vol. 24, nº 12, pp. 2756-2768, 2009.
- [9.] Rodríguez Alonso, J. Sebastian, D. G. Lamar, M. M. Hernando y A. Vazquez, «An overall study of a Dual Active Bridge for bidirectional DC/DC conversion,» de 2010 IEEE Energy Conversion Congress and Exposition, Atlanta, 2010.
- [10.] H. Qin y J. W. Kimball, «Generalized Average Modeling of Dual Active Bridge DC–DC Converter,» *IEEE Transactions On Power Electronics*, vol. 27, nº 4, pp. 2078-2084, 2012.
- [11.] W. T. McLyman, *Magnetic Core Selection For Transformes and Inductors*, Marcel Dekker, Second edition.
- [12.] R. Alonso, «Análisis de arquitecturas multipuerto para la alimentación de sistemas electrónicos con múltiples flujos de energía.,» Universidad de Oviedo., Gijón, España., 2013.
- [13.] Georgios D. y P. N. Hans, «Dynamic Modeling of the Dual-Active Bridge Topology for High-Power Applications,» de *Power Electronics Specialists Conference*, 2008. PESC 2008. IEEE, Rhodes, Greece, 15-19 June 2008.