

DISEÑO E IMPLEMENTACION DE UNA MAQUINA PARA LA ETAPA DE CONCHADO EN EL PROCESO DE FABRICACION DEL CHOCOLATE

DESIGN AND MANUFACTURE OF A MACHINE FOR THE CONCHING STAGE IN THE CHOCOLATE PROCESS

Alan Emmanuel Ibarra Martínez

Tecnológico Nacional de México en Celaya
13031084@itcelaya.edu.mx

Zeltzin Suzett Fela Carmona García

Tecnológico Nacional de México en Celaya
13030320@itcelaya.edu.mx

Juan Pablo Aguilera Álvarez

Tecnológico Nacional de México en Celaya
Juan.aguilera@itcelaya.edu.mx

Humberto Soto López

Tecnológico Nacional de México en Celaya
humberto.soto@itcelaya.edu.mx

Resumen

Se presenta la metodología del diseño e implementación de una máquina para la etapa de conchado en el proceso de fabricación del chocolate. Una empresa se dedica a la elaboración de chocolate artesanal la cual posee maquinaria para realizar la elaboración de este producto. Debido a la demanda de producción se requería de una máquina con mayor capacidad que le permitiera realizar los mismos procesos en un menor tiempo, por esta razón el propietario proporciono el apoyo necesario para el desarrollo del proyecto. Los elementos principales que constituyen el equipo de conchado de chocolate son: motor de corriente alterna, parrilla de inducción y un control de temperatura. Las condiciones óptimas de operación del equipo conchador de pasta de cacao fabricado son: una velocidad de agitación de 114 rpm, tiempo de residencia de 24 horas y a una temperatura de 55 °C.

Palabra(s) Clave: Chocolate, conchado, temperatura.

Abstract

This paper presents the conceptual design methodology and implementation of a machine for the conching stage in the chocolate manufacturing process. This company is dedicated to the elaboration of artisan chocolate which now owns machinery for perform the preparation of this product. Due to the demand for production they needed a machine with greater capacity that would allow perform the same processes in a shorter time, for this reason the owner provided the necessary support for the development of the project. The main elements that make up the chocolate conch equipment are: alternating current motor, induction grill and a temperature control. The optimum conditions of operation of the manufactured cocoa paste shell equipment are: a stirring speed of 114 rpm, residence time of 24 h and a temperature of 55 °C.

Keywords: *Chocolate, conching, temperatura.*

1. Introducción

México se conoce por ser la cuna del cacao y dar el término “chocolate” al producto que actualmente conocemos, uno de los regalos que nos dejaron las tribus olmecas, los mayas y aztecas, pero no fue hasta la llegada de los españoles cuando se comenzó a endulzar el cacao molido.

Hoy en día México es el octavo productor de cacao a nivel mundial, teniendo un avance significativo en los últimos dos años escalando tres puestos, logrando una producción de 28 mil toneladas por año, un dato que sigue en aumento por las condiciones climáticas favorables en el país y la demanda del cacao para producción de chocolate, siendo Tabasco y Chiapas los principales productores.

La industria chocolatera es una de las más grandes en todo el mundo solo en el año 2016 se consumieron 7.3 millones de toneladas, se estima que para el 2020 se consuman 7.6 a 8 millones de toneladas de acuerdo con la información del ICCO (ICCO, 2018).

En México el chocolate es uno de los productos más predilectos de los paladares mexicanos. De acuerdo con estudios realizados por ASCHOCO un mexicano consume en promedio 750 gramos de chocolate al año. Las ventas de productos

de chocolate superan un valor de mil millones de pesos en México. Siendo un mercado en alza, actualmente México cuenta con nueve empresas chocolateras reconocidas, pero por otro lado existe micro-empresas que comienzan con recetas de innovación y producciones reducidas.

La no existencia de procedimientos que mejoren las condiciones de producción del chocolate en su etapa final (conchadora), calidad del producto, producción continua, mantenimiento reducido de las conchadoras, precios accesibles, provoca un problema frente a los competidores extranjeros, es por este motivo que las empresas productoras de chocolate innovador y casero necesitan contar con maquinaria que les permita competir con la demanda y ofrecer chocolate de la más alta calidad y no quedar fuera del mercado.

Conchadora o conche

Es una máquina que por medio de un agitador mecánico cumple la función de mantener mezclando el chocolate junto a otros ingredientes durante un tiempo largo con el objeto de producir las reacciones de caramelización, evaporándose la humedad y eliminando los ácidos volátiles excluyendo así los sabores indeseados y obteniendo una emulsión perfecta.

Existen numerosos diseños de conches entre los cuales destacan:

- **Conchado por tandas:** Consiste en un sistema al cual se le efectúa una carga de ingredientes y efectúa el conchado por lotes. En general estos sistemas se componen de una o varias cámaras, las cuales se llenan parcialmente de chocolate y se efectúa el vaciado. Pueden existir de dos tipos:
 - ✓ **Conche rotatorio horizontal:** El principio de funcionamiento (simulando el actuar del conche lineal) es el de hacer rodar paletas o ruedas mediante el giro de un eje vertical. El que usa rodillos es el tipo de conche más utilizado alrededor del mundo en las industrias medianas. Los diseños basados en ésta tecnología son muy variados, dependiendo del tipo de mezcla que se le quiera dar al chocolate (figura 1).

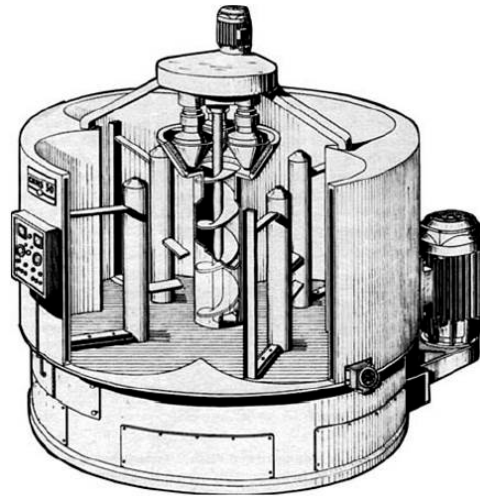


Figura 1 Conche Horizontal.

- ✓ **Conche rotatorio vertical:** En contraposición al anterior, este conche revuelve la mezcla de manera vertical mediante paletas generalmente, movidas por un eje horizontal. Hace subir la mezcla de manera que esta vuelve a caer al fondo de la máquina; este movimiento favorece el aireado de la mezcla; sin embargo, hace más crítico el comienzo de la fase seca del conchado (figura 2).

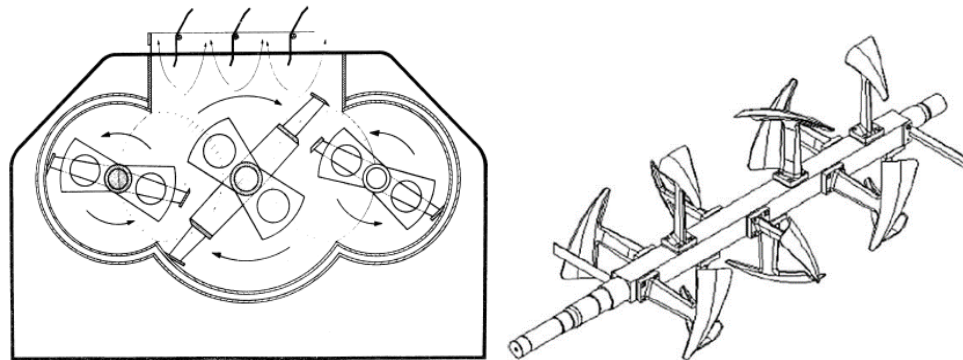


Figura 2 Conche y herramental vertical.

- **Conchado continuo:** Estos sistemas se basan en los procesos de molienda por rodillos o martillos, que pueden ser adaptados a procesos continuos. El chocolate se hace pasar de un contenedor a otro, cada uno con una capacidad mayor de mezclado que el anterior. En un tipo de

sistema se manejan grandes cantidades por cámara; debido a que manejan grandes volúmenes es preferible usarlo para un solo tipo de receta en elaboración. En el otro tipo se efectúa un mezclado de poco chocolate, pero con un mezclado más intenso y con menos tiempo (figura 3).

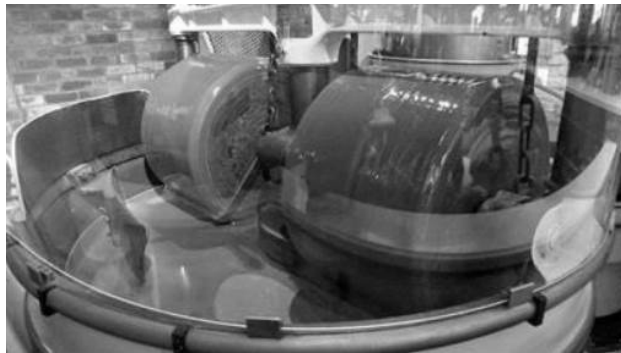


Figura 3 Conche continuo por piedras o rodillos.

Actualmente las máquinas conchadoras de capacidades menores no cuentan con las horas de trabajo necesarias y el mantenimiento y limpieza requeridos son muy difíciles de llevar a cabo, además de contar con costos altos de compra.

Por lo que en este proyecto se busca realizar un diseño para aumentar la producción de micro-empresas brindándoles un diseño accesible a sus necesidades.

2. Métodos

Para definir el concepto de la máquina se apegaron los trabajos al proceso de diseño tradicional, por lo que se investigó sobre el estado del arte para generar una lluvia de ideas, valorarlas y establecer las características que cubrían los requerimientos de la misma.

La metodología de diseño utilizada en este proyecto es la dictada por Nigel Cross y una pequeña combinación de técnicas empleadas en diferentes modelos existentes, debido a que no existe un modelo único que genere todas las soluciones a todos los problemas. En la figura 4 se muestran los pasos de la metodología empleada para el desarrollo del proyecto.

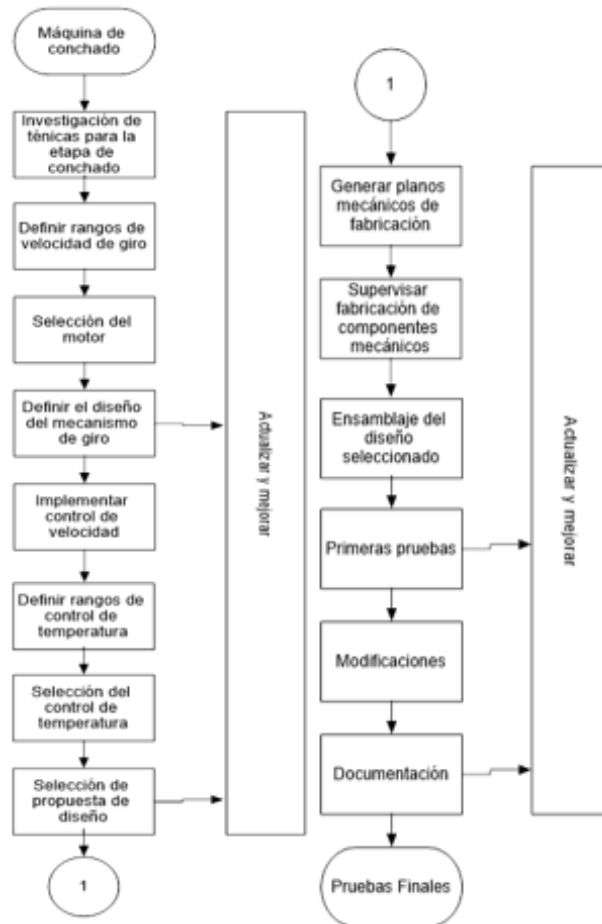


Figura 4 Metodología del proceso de diseño.

Lista de especificaciones

En común de acuerdo con los integrantes de este proyecto se llegaron a las siguientes especificaciones que debe poseer la máquina conchadora.

- A. Bajo costo de mantenimiento
- B. Ensamble sencillo
- C. Que su uso sea seguro
- D. Dimensiones pequeñas
- E. Peso mínimo para traslado
- F. Estética presentable
- G. Capacidad de producción de 5 kg
- H. 24 horas de trabajo continuo
- I. Bajo costo de manufactura con componentes comerciales.

Para poder conocer el orden de importancia de cada especificación se desarrolló una matriz de comparación que se muestra en la tabla 1, en dicha tabla se compara cada una de las especificaciones y se les da un valor de 1 si es más importante y 0 si es menos importante (Ulrich, 2003).

Tabla 1 Tabla matriz de ponderaciones de requerimientos.

	A	B	C	D	E	F	G	H	K	Suma	lr(%)
A	■	0	0	1	0	1	0	0	1	3	8.10
B	1	■	0	1	1	1	0	0	1	5	13.51
C	1	1	■	0	0	1	0	0	1	4	10.81
D	0	0	1	■	0	1	0	0	0	3	8.10
E	1	0	1	1	■	1	1	0	1	6	16.21
F	0	0	0	0	0	■	0	0	0	0	0
G	1	1	1	1	0	1	■	0	1	6	16.21
H	1	1	1	1	1	1	1	■	1	8	21.62
K	0	0	0	1	0	1	0	0	■	2	5.40
										37	99.96

Generación de alternativas

Para la generación de alternativas se definió la función principal que desarrolla la conchadora y la cual es agitar o mezclar los ingredientes, en la figura 5 se muestra este parámetro tal como se desarrolló con la metodología de Nigel Cross (Cross, 2008).

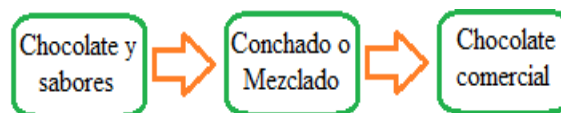


Figura 5 Función principal.

Una vez definida la función principal se definieron las variables que pueden afectar al sistema, para visualizar esto se desarrolló un diagrama de parámetros que se muestra en la figura 6, en el cual se muestran las entradas, salidas y las variables que podemos controlar y las que no se pueden controlar.

Conocidas las variables se definió el proceso que debe llevar el conchado, el cual se modeló como una caja transparente en la figura 7, donde se clarifican los pasos que debe seguir el chocolate para su procesamiento.

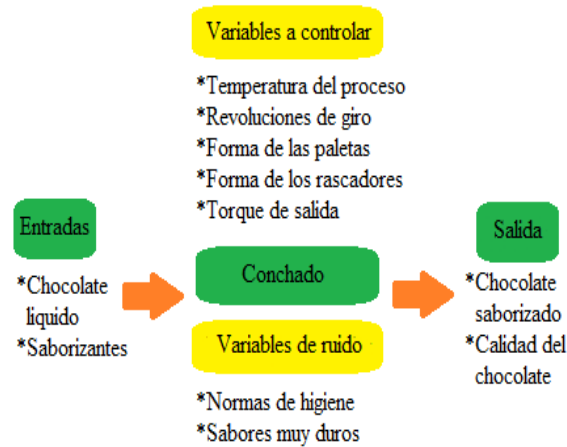


Figura 6 Diagrama de parámetros.

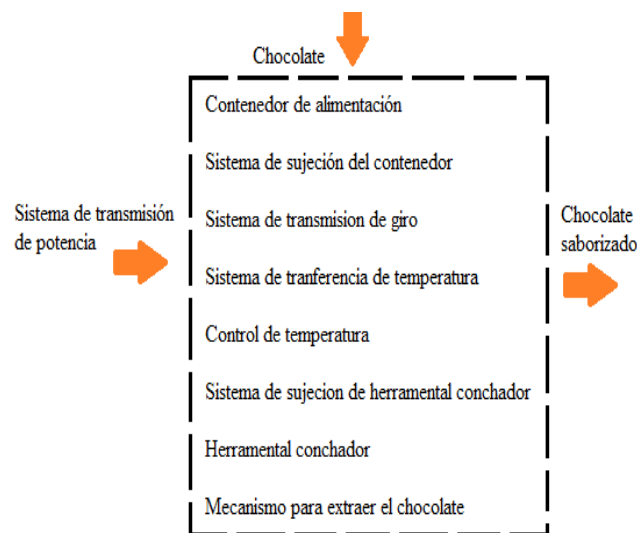


Figura 7 Diagrama del proceso de conchado.

Teniendo clarificado nuestro sistema se procede a generar las alternativas de diseño, para esto se desarrolló una matriz morfológica planteada en la figura 8, donde se describen cada una de las alternativas, cada alternativa es planteada en base al proceso de conchado, esto se hizo en base a la metodología de Nigel Cross.

Se generaron tres diferentes alternativas para cada función en su mayoría con componentes comerciales debido a las ponderaciones dadas en la tabla de especificaciones, tratando de generar un equilibrio en el cual no se descuidarán los objetivos de calidad y dimensiones.

Se optó por escoger acero 1018 para la base donde asentará la parrilla de inducción y un acero inoxidable 304 para toda la estructura que conformara el sistema de transmisión de poleas y bandas, por las cuestiones de higiene, además de ser usado por diferentes autores en la construcción de máquinas similares (Correa, Giraldo y Rincón, 2012), (Rueda y Sanchez, 2015), (Salas, 2012).

Tabla 2 Matriz morfológica de funciones.

Función	Opción 1	Opción 2	Opción 3
Contenedor de alimentación			
Sistema de sujeción del contenedor			
Sistema de transmisión de giro			
Sistema de transferencia de calor			
Control de temperatura			
Sistema de sujeción del herramental conchador			
Herramental conchador			
Mecanismo para extraer el chocolate			

Validación de alternativas

Al realizar las propuestas y evaluar cada una de ellas mediante cálculos y pruebas experimentales, se aprobó la alternativa 2, la cual se ajusta a la lista de

requerimientos del cliente, por lo que se prosiguió en la fabricación de componentes en máquinas convencionales, en la figura 8 se muestra el diseño conceptual de la máquina.

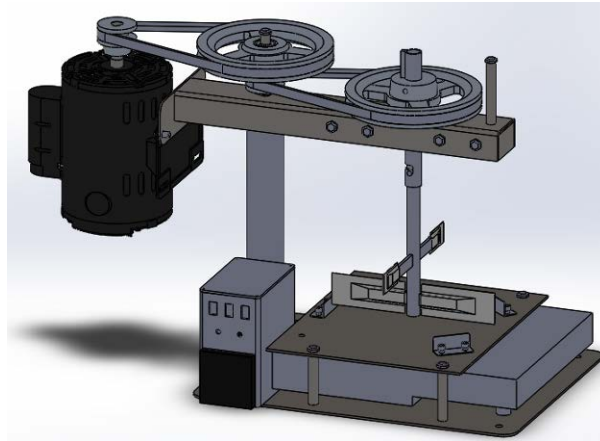


Figura 8 Diseño conceptual de la conchadora.

3. Resultados

El equipo conchador de pasta de cacao trabajó 72 horas continuas sin sufrir desperfecto alguno, lo que demuestra su alta eficiencia en el trabajo. En la figura 9, se muestra el ensamble de la máquina.



Figura 9 Máquina conchadora.

Cabe destacar que el equipo fue puesto a prueba para 3 diferentes tipos de recetas, logrando una alta eficiencia según el maestro chocolatero.

4. Discusión

Dada la naturaleza de operación de la máquina conchadora, resulta importante controlar los valores de la temperatura en el contenedor, razón por la cual éstos fueron reforzados evitando deformaciones de índole térmica.

El equipo conchador de pasta de cacao trabajó 72 horas continuas sin sufrir desperfecto alguno, lo que demuestra su alta eficiencia en el trabajo. En la figura 9, se muestra el ensamble de la máquina.

5. Bibliografía y Referencias

- [1] ICCO, (2018), International Cocoa Organization, Ivory coast, Abidjan. Recuperado de <https://www.icco.org/>.
- [2] Norma NOM-186-SSA1/SCFI-2013. Normas Oficiales Mexicanas, D.F, México, 10 de abril del 2013.
- [3] Cross, Nigel. *Engineering design methods: strategies for product design*. s.l.: John Wiley & Sons, 2008.
- [4] Ulrich, K. T. (2003). *Product design and development*. Tata McGraw-Hill Education.
- [5] WEG. (2016). *Motores Monofásicos*, Armazón 48 & 56 (p. 5). México.
- [6] Beckett, S. (2009). *Industrial chocolate manufacture and use*. 4th ed. EU: John Wiley and sons, pp.235-245.
- [7] Mosquera, S. (2007). La ciencia del chocolate. *ReCiTeIA*, [online] 7(1), pp.39-236. Available at: <https://revistareciteia.es.tl/Publicaciones.htm> [Accessed 23 May 2018].
- [8] Intermec Productos Mecánicos para transmisión de potencia. (2013). *Poleas en V* (pp. 22-40).
- [9] Norma NOM-251-SSA1-2009. Normas Oficiales Mexicanas, DF, México, 20 de junio del 2009.
- [10] Elika. (2013). *Materiales en contacto con alimentos* (pp. 2-4). España.
- [11] Correa, J., Giraldo Ospina, J., & Rincón, J. (2012). *Diseño de una conchadora para la producción de chocolate artesanal (Maestría)*. Universidad Nacional de Colombia.

- [12] FESTO. (2013). Materiales y características, grado alimentario (p. 18).
- [13] Rueda Barreno, D., & Sánchez Paredes, G. (2015). Diseño y construcción de una máquina para acondicionamiento final del chocolate (Ingeniero). Escuela Politécnica Nacional de Quito.
- [14] Salas Lara, C. (2012). Diseño de un molino de rodillos para molienda de granos, destinado al área de alimentos del CESTTA-ESPOCH (Ingeniería). Escuela Superior de Chimborazo.
- [15] Colina (2009). Diseño de una máquina para la etapa de mezclado del chocolate (Ingeniería). Escuela de Colombia.
- [16] Caiza Martillo, R. (2013). Diseño, construcción y operación de un mezclador para producir abono orgánico a partir de los residuos orgánicos (Ingeniería). Universidad Politécnica Salesiana sede Guayaquil.
- [17] IDEAFSI. (2012). El uso de utensilios y materiales de plástico en la industria alimenticia (pp. 1-3).