

DISEÑO DE UN INVERSOR RESONANTE SERIE PUENTE COMPLETO PARA UNA SONOBOYA ACTIVA

Ricardo Villalobos Mendoza

Instituto de Investigación y Desarrollo Tecnológico de la Armada de México (INIDETAM)

ricardovime@gmail.com

Miguel Alvarado Juárez

Instituto de Investigación y Desarrollo Tecnológico de la Armada de México (INIDETAM)

malvarado@semar.gob.mx

José Reyes Velázquez

Instituto de Investigación y Desarrollo Tecnológico de la Armada de México (INIDETAM)

inidetam@semar.gob.mx

Nimrod Vázquez Nava

Instituto Tecnológico de Celaya

n.vazquez@ieee.org

Resumen

Un dispositivo Inversor Resonante Serie Puente Completo fue desarrollado, en forma conjunta por el INIDETAM y el ITC, para optimizar el desempeño de una Sonoboya activa que integra el Sistema de Vigilancia Marítima por Sonar operado y controlado desde una Unidad de Superficie de la Armada de México. El presente trabajo de investigación se enfoca al desarrollo conjunto de un dispositivo de potencia para la Sonoboya Activa, se detalla el análisis, diseño e implementación del inversor resonante y se presentan resultados experimentales de un prototipo de 1kW. El dispositivo está formado por un inversor puente completo que convierte el voltaje CD/CA, y por un tanque resonante que es un circuito LC que provoca la Frecuencia de Resonancia del Inversor (f_s) que se conecta en serie con el Transductor.

Palabra(s) Clave(s): Frecuencia de Resonancia, inversor resonante, piezoeléctrico, puente completo, SONAR, sonoboya activa.

1. Introducción

La propagación del sonido en el agua ha sido abordada con los propósitos de exploración y detección en los océanos. Estos usos contribuyen a que la ingeniería desarrolle Sistemas de Navegación y Determinación de distancias de blancos empleando el Sonido (SONAR, por sus siglas en inglés), los cuales tienen dos modos fundamentales de operación: Pasivo y Activo. El Pasivo escucha el sonido acústico subacuático irradiado por diversas fuentes y emplea el procesamiento de las señales para determinar su dirección; mientras que el Activo emite pulsos acústicos subacuáticos en la dirección, donde se encuentran las fuentes detectadas, para determinar la distancia [1, 2].

INIDETAM se encuentra desarrollando un Sistema de Vigilancia Marítima por Sonar que será operado y controlado desde un buque de Patrulla Oceánica. El proyecto es financiado por el Fondo Sectorial de Investigación en Ciencias Navales (FSIDCN) bajo la clave MARINA-2013-C11-207545. Comprende un sonar pasivo portátil, sonoboyas activas y pasivas para la detección de blancos por encima de la termoclina estacional, así como un SONAR de Profundidad Variable (VDS, por sus siglas en inglés) para la detección de blancos a profundidades mayores. El presente trabajo de investigación se enfoca al desarrollo conjunto de un dispositivo de potencia para la Sonoboya Activa, se detalla el análisis, diseño e implementación del inversor resonante y se presentan resultados experimentales de un prototipo de 1 kW. La instrumentación de estos desarrollos hizo necesaria la construcción del primer Laboratorio de Acústica Subacuática en México, en las instalaciones del INIDETAM, ver figura 1.

Los sensores desarrollados emplean material piezoeléctrico a base de Titanato Zircanato de Plomo (PZT, por sus siglas en inglés) como elemento sensible. Este material tiene la propiedad de generar un voltaje a la salida de sus terminales, cuando es afectado por ondas de presión. Esta es la operación en modo pasivo y al sensor se le denomina "Hidrófono". En el modo activo de operación, se suministra un voltaje a los electrodos del material PZT y éste emite un pulso acústico que está en función del impulso eléctrico aplicado. Cuando el sensor es capaz de recibir variaciones de presión y emitir voltajes en consecuencia, se le

denomina "Transductor". Los medios de fabricación del material PZT varían en función de los modos principales de operación como en [3]. Es deseable que el rango dinámico de operación de los hidrófonos se encuentre alejado de sus frecuencias de resonancia, mientras que, los transductores se diseñan para operar lo más cercano a su frecuencia de resonancia fundamental.



Figura 1 Laboratorio de Acústica Subacuática en INIDETAM.

La frecuencia de resonancia del transductor (f_r) presenta una impedancia mínima, donde se obtiene la máxima potencia, por lo que para eficientar el empleo de la Sonoboya activa, surgió la necesidad de contar con un Inversor Resonante Serie Puente Completo como en [4]. Se compone de un Inversor Puente Completo para convertir el voltaje CD/CA y por un tanque resonante, que es un circuito LC con el que controla la frecuencia de resonancia del inversor (f_s). El tanque resonante está conectado en serie con el transductor. El inversor es capaz de entregar un voltaje de frecuencia variable con una forma de onda aproximadamente senoidal. Sin embargo, la impedancia mínima que presenta el

transductor sigue siendo relativamente alta para un circuito electrónico, por lo cual es necesario el empleo de un transformador que eleve la amplitud del voltaje.

2. Desarrollo

Caracterización del Transductor

La respuesta en frecuencia del transductor es decisiva para optimizar el empleo de la Sonoboya activa y es el punto de partida para el diseño del Inversor Resonante Serie de Puente Completo, ya que es necesario conocer el comportamiento de la carga en un rango determinado de frecuencias, la cual está representada por el transductor construido por material piezoeléctrico. La figura 2 muestra un barrido de 20 Hz a 20 kHz, aplicado al transductor mediante un equipo Analizador de Impedancias, mostrando los siguientes valores: impedancia ($Z_r = 700.88 \Omega$), frecuencia de resonancia ($f_r = 13 \text{ kHz}$), fase ($\theta_r = -32.77^\circ$) y el circuito eléctrico equivalente [5], donde: ($C_0 = 5.3466 \text{ nF}$, $R_1 = 770.775 \Omega$, $C_1 = 1.0766 \text{ nF}$ y $L_1 = 136.1816 \text{ mH}$).

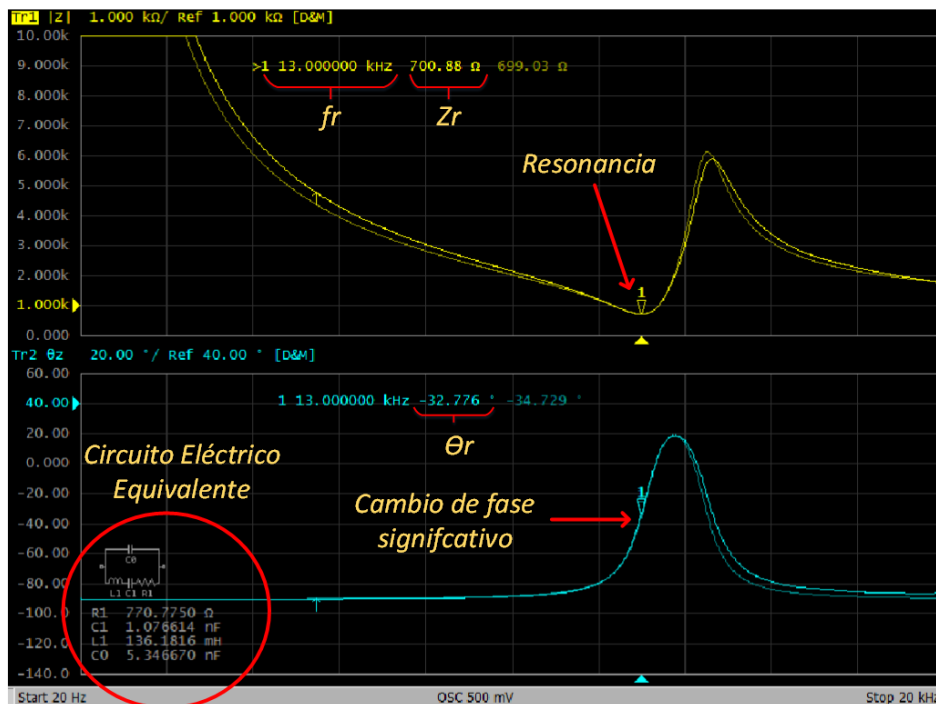


Figura 2 Caracterización de Transductor.

Inversor Puentes completo

La figura 3 muestra un inversor puente completo monofásico, el cual consiste en cuatro transistores bidireccionales activados por Conmutación por Ancho de Pulso (PWM, por sus siglas en inglés), como se muestra en [6, 7]. El PWM puede proporcionar un voltaje de salida bipolar o unipolar dependiendo de cómo sean activados los interruptores “Q1, Q2, Q3 y Q4” como en [8], ver figura 4.

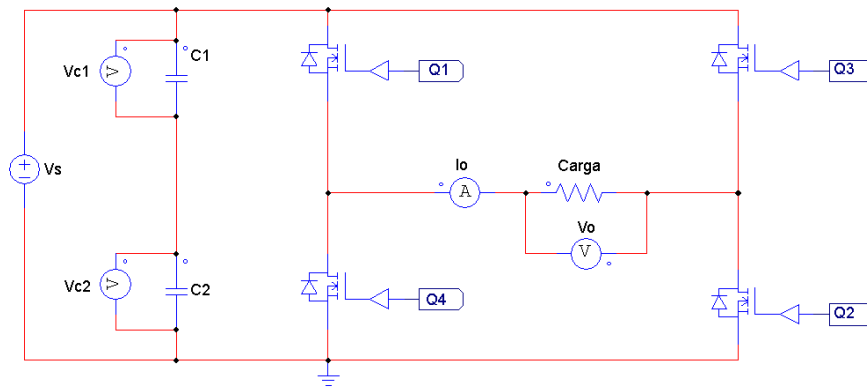


Figura 3 Inversor Puente Completo.

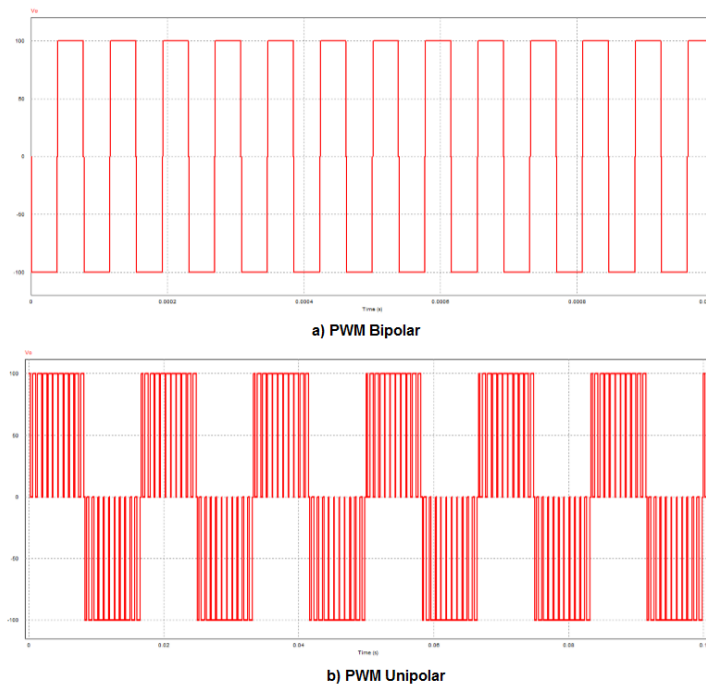


Figura 4 Formas de onda del voltaje de salida del inversor con PWM.

Tanque Resonante

Está formado por un circuito Inductivo-Capacitivo (LC) como en [9], que se conecta en serie o paralelo con la carga. Sin embargo, por características descritas en [4] y los valores mostrados en la figura 2, donde se muestra una carga con alta impedancia, la configuración serie resulta ser la más adecuada para aplicaciones de alto voltaje y baja corriente, ver figura 5.

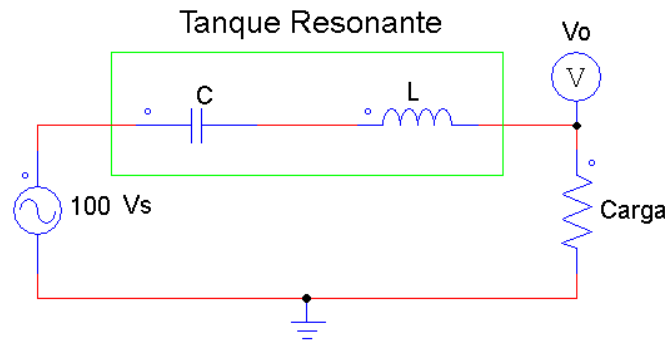


Figura 5 Tanque Resonante Serie.

Las principales características del tanque resonante están dadas por:

- Potencia eléctrica (P_L), ecuación 1.

$$P_L = \frac{V_p^2}{2R} = \frac{4^2 V_s^2}{2R \pi^2} \quad (1)$$

- Frecuencia de resonancia (f_s), ecuación 2.

$$f_s = \frac{1}{2\pi \sqrt{LC}} \quad (2)$$

- Factor de calidad (Q_s), ecuación 3

$$Q_s = \frac{2\pi f_s L}{R} \quad (3)$$

- Magnitud de la ganancia (G_s), ecuación 4.

$$G_s = \left| \frac{V_o}{V_s} \right| = \frac{1}{[1 + Q_s^2 (u - \frac{1}{u})^2]^{\frac{1}{2}}} \quad (4)$$

$u = f_m / f_s$ Donde es la relación de frecuencias y (f_m) es la

frecuencia de conmutación o activación de los transistores.

- Ángulo de desfaseamiento (θ_r) de $\frac{V_o}{V_s}$, ecuación 6.

$$\theta_r = -\tan^{-1} \left[Q_s \left(u - \frac{1}{u} \right) \right] \quad (5)$$

La figura 6 muestra la magnitud de la ganancia definida en (4), para valores del factor de calidad de 1 a 5. Se observa que para que el voltaje de salida sea continuo, la frecuencia de conmutación del inversor (f_m) debe ser mayor que su frecuencia de resonancia (f_s). La potencia máxima se presenta en la frecuencia de resonancia, con la magnitud de ganancia ($G_s = 1$) y la relación de frecuencias ($u = 1$).

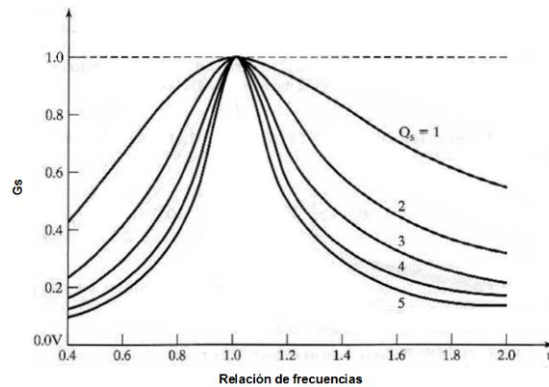


Figura 6 Respuesta en frecuencia del inversor resonante [4].

Transformador

Es un dispositivo usado en gran medida para elevar o reducir los niveles de voltajes mediante la acción de un campo magnético. El transformador consta de dos o más bobinas de alambre conductor enrolladas alrededor de un núcleo ferromagnético, ver figura 7.

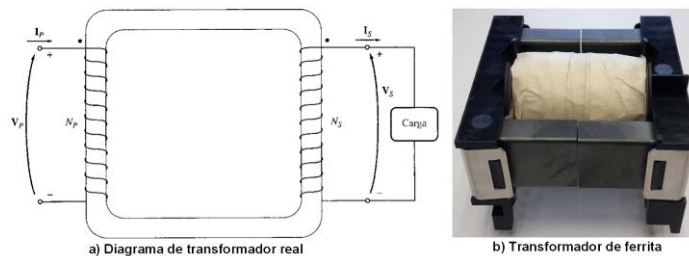


Figura 7 Diagrama y ejemplo de transformador [10].

Las principales características del transformador están dadas por:

- Relación de transformación (α), ecuación 6.

$$\alpha = \frac{N_{pri}}{N_{sec}} = \frac{V_{pri}}{V_{sec}} = \frac{I_{sec}}{I_{pri}} \quad (6)$$

- Impedancia del transformador referida al primario (Z_L), ecuación 7.

$$Z_L = \frac{V_{pri}}{I_{pri}} \quad (7)$$

- Impedancia aparente transformador referida al primario (Z_L'), ecuación 8.

$$Z_L' = \alpha^2 Z_L \quad (8)$$

- Potencia de salida (P_o), ecuación 9.

$$P_o = V_o I_o \cos \theta \quad (9)$$

Donde $\cos \theta$ es el ángulo de desfase de $\frac{V_o}{I_o}$.

- Voltaje del devanado secundario (V_{sec}), ecuación 10.

$$V_{sec} = \sqrt{P_o R} \quad (10)$$

Donde R es la carga.

- Corriente del devanado secundario (I_{sec}), ecuación 11.

$$I_{sec} = \frac{V_s}{R} \quad (11)$$

Diseño del Inversor Resonante

Debido a que el dispositivo desarrollado para la Sonoboya activa emplea un inversor puente completo y un tanque resonante, citados anteriormente, se le llama Inversor Resonante Serie de Puente Completo, ver figura 8. El circuito LC provoca la frecuencia de resonancia del inversor (f_s), donde el tanque resonante está conectado en serie con el transductor. El inversor es capaz de entregar un voltaje de frecuencia variable, con una forma de onda aproximadamente senoidal, tal como en [11, 12, 13], ver figura 9.

El inversor puente completo opera con una frecuencia de conmutación ($f_m = 13 \text{ kHz}$), un PWM Bipolar, un ciclo de trabajo ($D = 50\%$) y en tiempo muerto ($td = 200 \text{ ns}$).

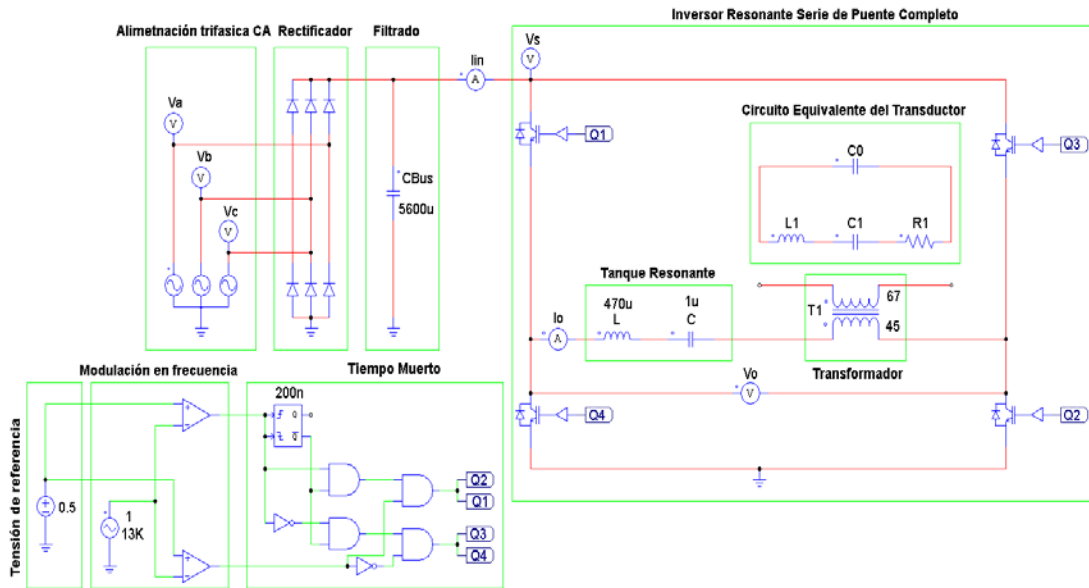


Figura 8 Inversor Resonante Serie de Puente Completo.

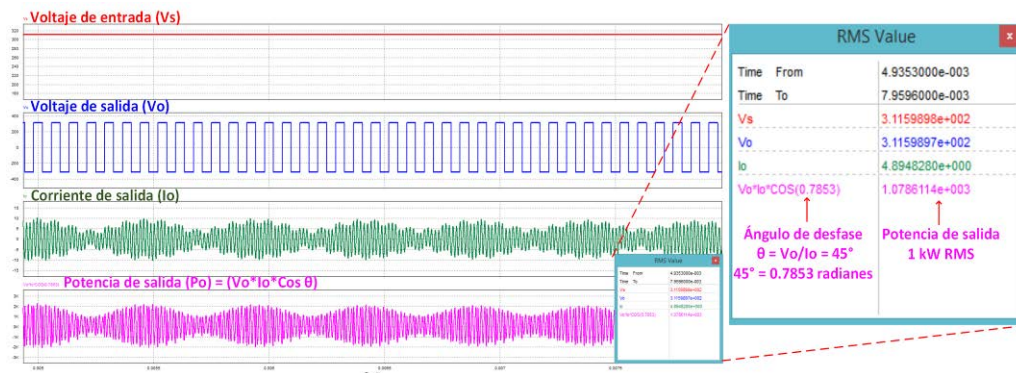


Figura 9 Formas de onda del Inversor Resonante a 1 kW.

El tanque resonante, se orientó a conseguir los siguientes valores:

$$f_r = 13 \text{ kHz} \qquad f_m = 13 \text{ kHz} \qquad f_s = 7 \text{ kHz}$$

$R = Z_r = (C0 = 5.3466 \text{ nF}, R1 = 770.775 \Omega, C1 = 1.0766 \text{ nF y } L1 = 136.1816 \text{ mH}) = 700.88 \Omega$ y $Q_s = 0.02949$. Se obtiene de (3) el Inductor $L = 470 \mu\text{H}$ y de (2) el Capacitor $C = 1 \mu\text{F}$, con $u = 1.85$.

El diseño del transformador está en función del rango dinámico de operación del transductor de la Sonoboya activa, el cual consiste de un arreglo circular de cuatro proyectores con capacidad de emitir pulsos acústicos azimutales en los 360° , ver figura 10. Cuenta con un devanado primario y cuatro secundarios, con

las siguientes características: $P_o = \frac{1kW}{4_{secundarios}} = 250 W$, $V_s = 310 VCD$. Para cada devanado secundario se calcula de (9), Voltaje del secundario $V_{sbc} = 418 V$; con (10) $I_{sbc} = 0.59 A$; con (6) $N_{pri} = 45 vueltas$, $N_{sbc} = 67 vueltas$ y $a = 0.6716$.

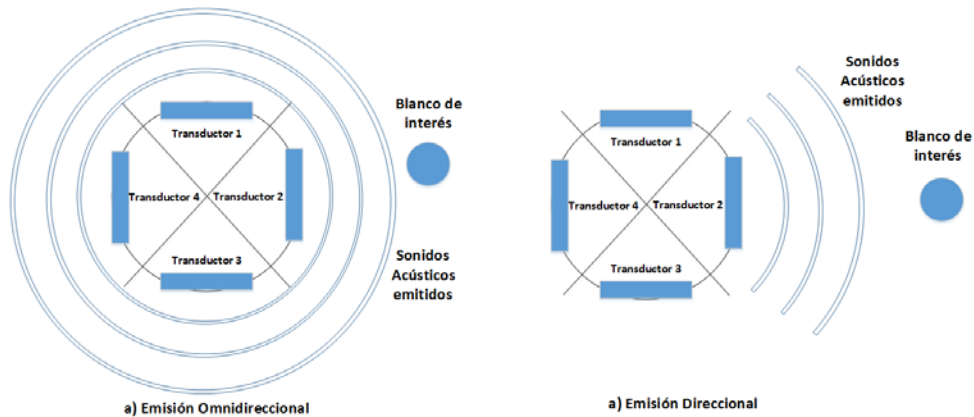


Figura 10 Arreglo de transductores para cubrir una resolución de 360°.

3. Resultados

La figura 11 muestra la implementación en Laboratorio del Inversor Resonante Serie Punte Completo para la Sonoboya activa. El voltaje principal de entrada al inversor ($V_s = 310 VCD$). El control se realizó con una Tarjeta de Desarrollo NEXYS 4 DDR la cual contiene un Arreglo de Compuertas Programables en Campo (FPGA, por sus siglas en inglés). El PWM generado es Bipolar y con un Ciclo de Trabajo de 50%, a una frecuencia de conmutación ($f_m = 12.6 kHz$), la cual se encuentra cercana a la frecuencia de resonancia del transductor (13 kHz), que es donde se obtiene la mayor potencia de salida. La frecuencia del tanque resonante es de 7 kHz, por lo que el inversor opera con una relación de frecuencias $u = 1.85$.

Las figuras 12, 13 y 14 muestran el comportamiento del voltaje de salida del inversor resonante y la corriente que demanda el transductor conectado como carga. La corriente del transductor presenta muchas oscilaciones debido a la naturaleza del material piezoeléctrico, ya que existen otras frecuencias de

resonancia que no son de interés. La potencia de salida (P_o) se calcula con (9) con un ángulo de desfase $\frac{V_o}{I_o}$ de $\theta = 45^\circ$.

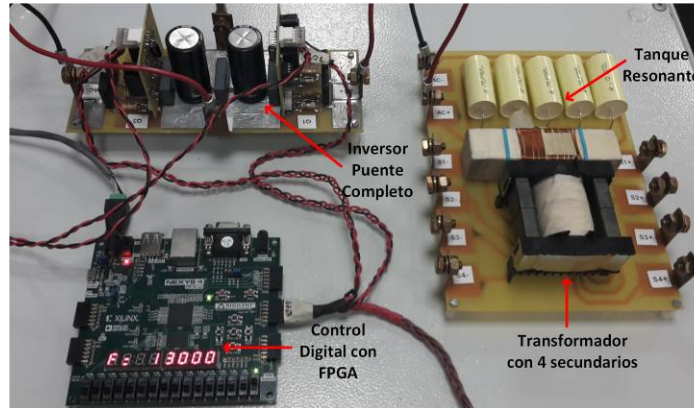


Figura 11 Implementación del Inversor Resonante Serie de Puente Completo.

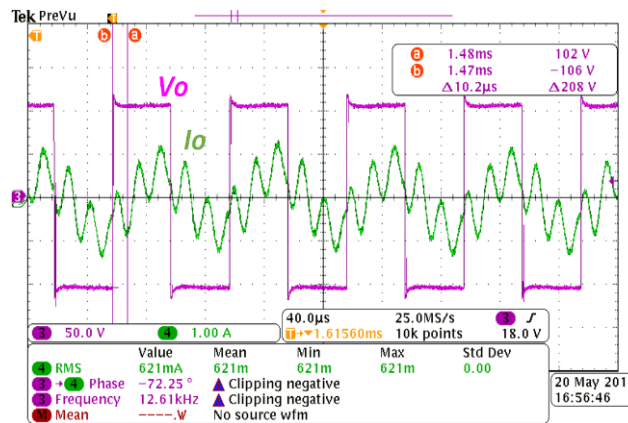


Figura 12 Formas de onda del Inversor Resonante con $P_o = 46$ W.

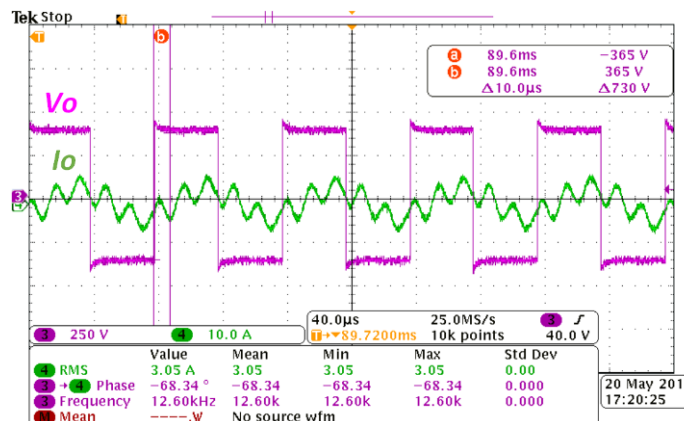


Figura 13 Formas de onda del Inversor Resonante con $P_o = 787$ W.



Figura 14 Formas de onda del Inversor Resonante con $P_o = 938$ W.

5. Conclusiones

La sincronización de las frecuencias de resonancia, del transductor con el dispositivo electrónico inversor resonante desarrollado, optimiza el desempeño de la Sonoboya activa para emitir pulsos acústicos subacuáticos. La potencia máxima del inversor está en función de dos características, la primera es el voltaje de entrada, el cual se elevó mediante un transformador. La segunda, es la frecuencia del tanque resonante, la cual se ajustó para aproximarse a la frecuencia de resonancia del transductor, por lo que es imperativo conocer la respuesta en frecuencia en todo el rango dinámico de interés.

Las lecciones aprendidas resaltan la importancia de trabajar en bajo voltaje las pruebas preliminares de potencia del inversor e ir ajustando la frecuencia del tanque resonante para verificar que los elementos electrónicos y el control digital funcionen correctamente. Posteriormente, trabajar en alto voltaje hasta obtener la potencia de salida deseada.

La potencia máxima de salida obtenida en el dispositivo desarrollado fue de 938 Watts (ver figura 14), sin embargo, si se desea alcanzar una mayor distancia de propagación de las ondas subacuáticas debe aumentarse la potencia eléctrica, mediante el rediseño del transformador. Si se desea mejorar la resolución en el patrón de emisión debe incrementarse el número de transductores, con los consecuentes devanados secundarios del transformador.

El trabajo futuro en el desarrollo de éstos dispositivos debe estar orientado a la búsqueda de componentes electrónicos que aseguren un mayor ciclo de vida de trabajo, por lo que es altamente recomendable el desarrollo de una plataforma de pruebas que determine con precisión el tiempo medio entre fallas de cada uno de los componentes electrónicos utilizados.

6. Bibliografía y Referencias

- [1] A. D. Waite, SONAR for Practising Engineers. Third Edition. 2005. Editorial John Wiley & Sons LTD. USA. Pp. 1-12.
- [2] Robert J. Urick, Principles of Underwater Sound for Engineers. First Edition. 1967. Editorial McGraw-Hill. USA. Pp. 66-90.
- [3] J. A. Cifuentes Gutiérrez, Baldosa Piezoeléctrica Para Alimentar Sistemas De Iluminación De Bajo Consumo Energético. 2013. Pp. 1-44.
- [4] M. H. Rashid, Electrónica de Potencia. Tercera Edición. 2004. Editorial Pearson Educación. México. Pp. 352-374, 630-636.
- [5] C. Kauczor, N. Frohlike, (2004). "Inverter topologies for ultrasonic piezoelectric transducers with high mechanical Q-factor". In Power Electronics Specialists Conference, PESC 04 IEEE 35th Annual. Vol. 4. 2004. Pp. 2736-2741.
- [6] G. S. Buja, M. P. Kazmierkowski, "Direct torque control of PWM inverter-fed AC motors-a survey". Industrial Electronics, IEEE Transactions on. Vol. 51. Issue 4. 2004. Pp. 744-757.
- [7] P. Gomes Barbosa, H. Antonio Carvarlho, M. do Carmo Barbosa, E. Coelho, "Boost current Multilevel Inverter and its Application on single-phase grid-connected photovoltaic systems" Vol. 21. No.4. July 2006. Pp. 1116-1124.
- [8] P. Khluabwannarat, C. Thammarat, S. Tadsuan, S. Bunjongjit, "An analysis of iron loss supplied by sinusoidal, square wave, bipolar PWM inverter and unipolar PWM invertir". In Power Engineering Conference, 2007. IPEC 2007. International. December 2007. Pp. 1185-1190.
- [9] S. Dieckerhoff, M. J. Ruan, R. W. De Doncker, "Design of an IGBT-based LCL-resonant inverter for high-frequency induction heating". In Industry

- Applications Conference. Thirty-Fourth IAS Annual Meeting. Conference Record of the 1999 IEEE. Vol. 3. 1999. Pp. 2039-2045.
- [10] J. Stephen Chapman, Máquinas Eléctricas. Quinta Edición. 2012. Editorial McGraw-Hill. México. Pp. 1-90.
- [11] L. O. Burdio, J. M. Millan, I. Acero, D. Puyal, "Load-adaptive control algorithm of half-bridge series resonant inverter for domestic induction heating". IEEE transactions on industrial electronics. Vol. 56. Issue. 8. 2009. 3106-3116.
- [12] Y. S. Kwon, S. B. Yoo, D. S. Hyun, "Half-bridge series resonant inverter for induction heating applications with load-adaptive PFM control strategy". In Applied Power Electronics Conference and Exposition, 1999. APEC'99. Fourteenth Annual. Vol. 1. March 1999. Pp. 575-581.
- [13] S. Okudaira, K. Matsuse, "New quasi-resonant inverter with short-circuit switches across the resonant capacitor and its operating characteristics". IEEJ Transactions on Industry Applications. Vol. 125. 2005. Pp. 793-799.

7. Autores

M. C. Ricardo Villalobos Mendoza obtuvo el título de Ingeniero en Mecatrónica por la Universidad Tecnológica del Norte de Guanajuato en 2011, el grado de Maestro en Ciencias en Ingeniería Electrónica en el Instituto Tecnológico de Celaya en 2013, actualmente es Desarrollador en el Instituto de Investigación y Desarrollo Tecnológico de la Armada de México (INIDETAM) y Jefe del Área de Electrónica del Proyecto Sistema de Vigilancia Marítima por Sonar (SIVISO) con clave MARINA-2013-C11-207545.

M. C. Miguel Alvarado Juárez obtuvo el título de Ingeniero en Ciencias Navales por la Heroica Escuela Naval Militar en 1995, el grado de Maestro en Ciencias en Ingeniería Acústica Subacuática por la *Naval Postgraduate School*, EUA en 2003. Actualmente es el Director del Área de Sistemas de Armas en el Instituto de Investigación y Desarrollo Tecnológico de la Armada de México (INIDETAM) y Responsable Técnico del Proyecto Sistema de Vigilancia Marítima por Sonar (SIVISO) con clave MARINA-2013-C11-207545.

Ing. José Reyes Velázquez obtuvo el título de Ingeniero en Electrónica y Comunicaciones Navales por la Escuela de Ingenieros de la Armada de México en 2012, actualmente es Desarrollador del Área de Electrónica del Proyecto Sistema de Vigilancia Marítima por Sonar (SIVISO) con clave MARINA-2013-C11-207545, en el Instituto de Investigación y Desarrollo Tecnológico de la Armada de México (INIDETAM).

Dr. Nimrod Vazquez Nava obtuvo el título de Ingeniero en Electrónica por el Instituto Tecnológico de Celaya en 1994, los grados de Maestro en Ciencias en Ingeniería Electrónica y Doctor en Ciencias en Ingeniería Electrónica por el CENIDET en 1997 y 2003 respectivamente, actualmente es profesor-investigador en el Instituto Tecnológico de Celaya e investigador nivel 1 en el SNI.