

Automatización y Puesta en Operación de un Reactor Biodiesel

Betty Yolanda López Zapata

Centro Nacional de Investigación y Desarrollo Tecnológico, Interior Internado Palmira S/N,

Palmira, 62490 Cuernavaca, Morelos

01 777 362 7785

blopez@cenidet.edu.mx

Juan Pablo Castillo González

Centro Nacional de Investigación y Desarrollo Tecnológico, Interior Internado Palmira S/N, Palmira, 62490

Cuernavaca, Morelos

01 777 362 7785

jcastillo@cenidet.edu.mx

Manuel Adam Medina

Centro Nacional de Investigación y Desarrollo Tecnológico, Interior Internado Palmira S/N, Palmira, 62490

Cuernavaca, Morelos

01 777 362 7785

adam@cenidet.edu.mx

Peggy Elizabeth Álvarez Gutiérrez

Universidad Politécnica de Chiapas, Eduardo J. Selvas SN, Magisterial, 29082 Tuxtla Gutiérrez, Chiapas,

01 961 612 0484

palvarez@upchiapas.edu.mx

Resumen

La producción de biodiesel en reactores *batch* resulta efectiva, aunque es muy costosa, es por ello que en este trabajo se presenta la automatización y puesta en operación de un reactor tipo *batch*, empleado en la producción de biodiesel. Con esto, se busca mejorar la productividad de este proceso.

Se realizó la instrumentación de la temperatura y nivel de líquido en el reactor. Para la automatización y monitoreo del proceso, se empleó una plataforma Arduino como sistema de adquisición y procesamiento de los datos, y como vínculo entre el proceso y una computadora. Además, se desarrolló una interfaz gráfica.

Palabras Claves: Automatización, Biodiesel, Reactor, Instrumentación, Interfaz Gráfica, LabVIEW™.

1. Introducción

La demanda de energía en el mundo está aumentando rápidamente, lo que está produciendo un excesivo consumo de combustibles. La dependencia de combustibles de origen fósil como fuente de energía a través del tiempo ha conllevado al agotamiento y aumento de los precios del petróleo. Así mismo, su efecto en el calentamiento global (causado por los gases de efecto invernadero) y la contaminación ambiental, han generado nuevas tendencias, que promueven realizar investigaciones sobre el uso de alternativas energéticas, encaminadas al desarrollo de productos cuyo impacto ambiental sea reducido (Wali, Hassan, Cullen, Shaw, & Al-Shamma'a, 2013).

La producción de energía a partir de fuentes renovables, como los biocombustibles, pueden reemplazar parcialmente a los combustibles fósiles. En comparación con otras energías alternativas, como la proporcionada por el hidrógeno, el reemplazo de los combustibles fósiles por biocombustibles, en el sector de transporte carretero, puede ser realizado con menores costos, debido a que no se requieren grandes cambios en la tecnología actualmente utilizada (Anzil, 2007). Por consiguiente, se ha producido un gran

interés en los aceites vegetales y grasas animales para la elaboración de biocombustibles, como el biodiesel, el cual presenta muchas características favorables; no tóxico, biodegradable, no inflamable y técnicamente viable (Meher, Vidya Sagar, & Naik, 2004). Además, los productos de su combustión son reducidos en niveles de partículas, monóxido de carbono, óxidos de azufre (prácticamente cero), hidrocarburos y, bajo algunas condiciones, también disminuye los óxidos de nitrógeno (Hama, 2004; Zeng, 2006)

El método más utilizado para la producción de biodiesel es el proceso de transesterificación en un reactor *batch*, que si bien resulta efectivo no siempre es eficiente si se tienen en cuenta los aspectos económicos y energéticos. Por lo tanto, la instrumentación y la automatización de estos procesos ha adquirido gran importancia en los últimos años, ya que permiten obtener un producto de mayor calidad y más competitivo. Por ejemplo, en (Tabares, 2012), con la automatización de un reactor de resina para poliéster se logró mejorar la calidad del producto, disminuir los costos de producción, alcanzar un mayor nivel de seguridad durante el proceso y de reducir pérdida del material en un 20%. En (Rodríguez, 2013), con la automatización de un proceso químico *batch* para la producción de polioles: se logró ahorro de la energía de producción, una disminución de costos de producción, la eliminación de tiempos muertos entre dos procesos consecutivos, la disminución de los errores humanos, entre otras cosas.

En este trabajo se lleva a cabo la automatización y puesta en operación de un reactor empleado en la producción de biodiesel, utilizando una plataforma Arduino y el software LabVIEW™ (Laboratory Virtual Instrument Engineering Workbench), con el fin de mejorar el proceso de producción de biodiesel.

Este trabajo está constituido de la siguiente forma: La sección 2 corresponde a la descripción del reactor. La sección 3 muestra la implementación de la electrónica que constituye la instrumentación del reactor. En la sección 4 se describe una interfaz gráfica, la cual muestra el desarrollo del proceso, y un programa que realiza la operación del prototipo automáticamente. Las pruebas de la puesta en operación del reactor se

muestran en la sección 5. Por último, en la sección 6, se presentan las conclusiones obtenidas.

2. Sistema: reactor tipo *batch*

2.1 Descripción

El prototipo con el que se trabajó es un reactor tipo *batch*, el cual se nombró como “Reactoroil” y se encuentra en la laboratorio de Mecatrónica del Centro Nacional de Investigación y Desarrollo Tecnológico. Este prototipo se obtuvo como resultado de un proyecto de investigación para una Tesis de maestría, (Torres, 2008).

El reactor cuenta de tres partes principales (Ver Fig. 1): 1) El recipiente principal (Reactor), 2) el recipiente contenedor de aceite y 3) el recipiente contenedor de metóxido. A continuación se describen las partes del reactor.

1) Reactor: La reacción de transesterificación se lleva a cabo en esta parte del reactor. Aquí se tienen instalados un agitador mecánico y una resistencia de calor. Estos actuadores permiten, durante el curso de la reacción, mantener la agitación y la temperatura en un valor deseado (condiciones necesarias para la reacción).

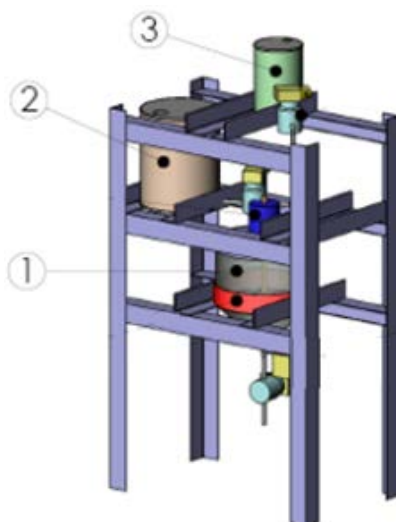


Fig. 1. Partes del Reactor.

2) Recipiente contenedor de aceite: En esta sección, se almacena el aceite vegetal antes de ser introducido en el reactor. Cuenta con una resistencia térmica, que permite precalentar el aceite antes de ser mezclado con el metóxido. Este precalentarlo es importante, pues reduce la viscosidad del aceite, lo que favorece a la reacción y facilita el transporte del aceite hacia el reactor.

3) Recipiente contenedor de metóxido: En este recipiente se mezclan el alcohol y el hidróxido de potasio (Catalizar) para formar el metóxido. Esta etapa permite diluir el catalizador, que se encuentra en estado sólido, en el alcohol para poder obtener una mezcla homogénea, la cual será agregada posteriormente al aceite en la reacción (Torres, 2008).

3. Instrumentación del reactor

Para lograr la automatización del proceso fue necesario llevar a cabo la instrumentación del reactor (Ver fig. 2). La instrumentación consistió en la instalación de sensores para algunas variables del proceso y en el diseño, desarrollo e implementación de placas electrónicas para el procesamiento de las señales de las variables medidas (Temperatura y nivel), así como para la manipulación de los actuadores del sistema (agitador, válvulas, resistencias térmicas).

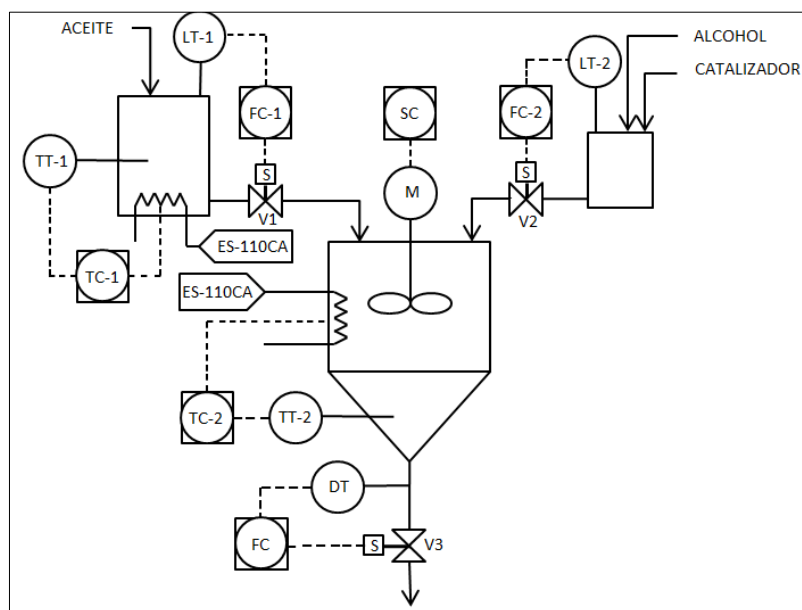


Fig. 2. Diagrama de instrumentación del sistema.

A continuación se describe la instrumentación diseñada e instala en el sistema.

Agitador: Se diseñó una placa de electrónica de potencia para la manipulación del agitador (motor de CA), por medio de una computadora, y haciendo uso de una plataforma Arduino Mega. El funcionamiento de esta placa, comienza con la llegada de un pulso alto a un circuito integrado ULN2003A. Esto provoca que el ULN2003A permita el paso de corriente alterna a través de él, conmutando el estado de un relevador y cerrando el circuito eléctrico que contiene al motor (Ver Fig. 3). Como resultado final, el agitador se activa.

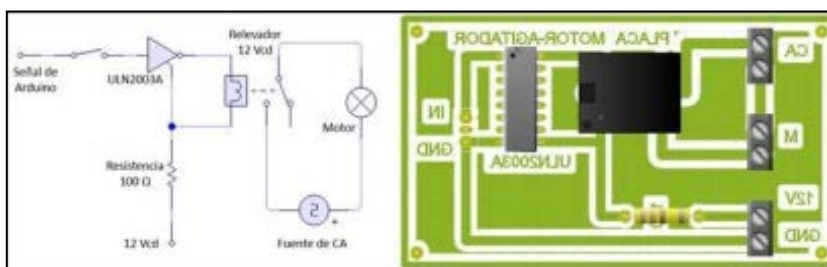


Fig. 3. Circuito y placa electrónica para el motor.

Electroválvulas: Se diseñó y construyó una placa de electrónica de potencia que permite la apertura y el cierre las electroválvulas desde una computadora. Dicha placa contiene optoacopladores los cuales, al recibir pulsos altos desde computadora, a través del Arduino, activan transistores de potencia (Darlington). Estos cierran los circuitos eléctricos de cada una de las electroválvulas, con lo que se consigue activarlas (Ver fig. 4).

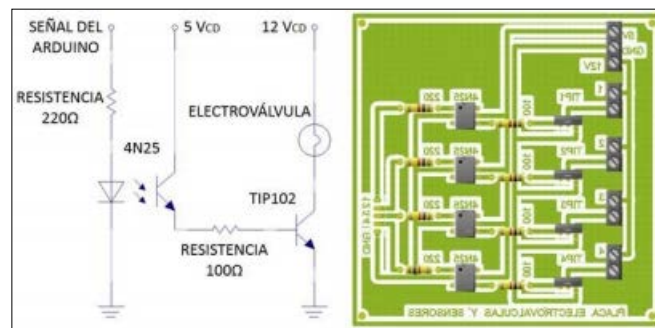


Fig. 4. Circuito y placa electrónica para las electroválvulas.

Resistencias térmicas: Esta placa electrónica permite la activación (desde una computadora) de las resistencias térmicas del reactor y el contenedor de aceite. Al inicio, un optoaislador (MOC3021) recibe un pulso de activación proveniente del Arduino, con ello el optoacoplador activa un *triac* (U3). El *triac* cierra el circuito eléctrico de la resistencia térmica, provocando que se calienten (Activen), debido al paso de la corriente eléctrica a través de ellas (Ver fig. 5).

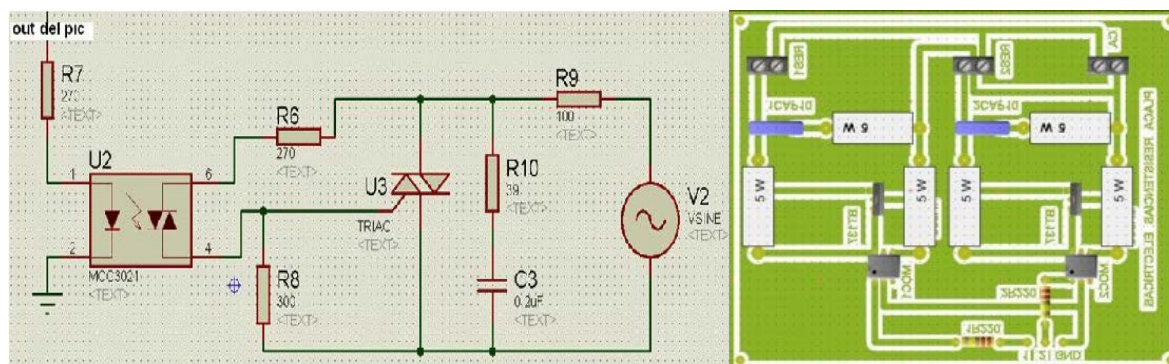


Fig. 5. Circuito y placas para las resistencias térmicas.

Sensores de nivel: Se instalaron dos sensores de nivel, uno en el recipiente contenedor de aceite y otro en el de metóxido. Se trata de sensores ultrasónicos modelo SRF05 (Ver Fig. 6), los cuales determinan la distancia a un objeto a partir del tiempo que tarda en rebotar un haz de ultrasonido sobre la superficie de dicho objeto.



Fig. 6. Sensor SRF05.

Sensor de temperatura: Se instalaron dos sensores de temperatura modelo LM35 (ver Fig. 7), los cuales son circuitos integrados de precisión, cuya tensión de salida es linealmente proporcional la temperatura en grados Celsius °C. Poseen un rango de medición de -55 °C a 150 °C. Uno de los sensores fue instalado en el recipiente del reactor y otro en el recipiente contenedor de aceite.



Fig. 7.- Sensor LM35.

Arduino Mega: Se empleó la plataforma Arduino Mega (AM) para la adquisición de las variables del proceso y para la generación de las señales que manipulan a los actuadores del sistema. La plataforma AM está basada en el microcontrolador ATmeg1280. Esta cuenta con 54 entradas/salidas digitales (14 proporcionan señales PWM), 16 entradas digitales, 4 UARTS (puertos serie por hardware), un cristal oscilador de 16MHz, conexión USB, conector ICSP y botón de reinicialización.

4. Automatización del proceso de producción de biodiesel en el reactor de biodiesel.

El proceso de producción de biodiesel que se lleva a cabo en el reactor mencionado en la sección previa, se presenta en el diagrama a bloques de la Fig. 8.

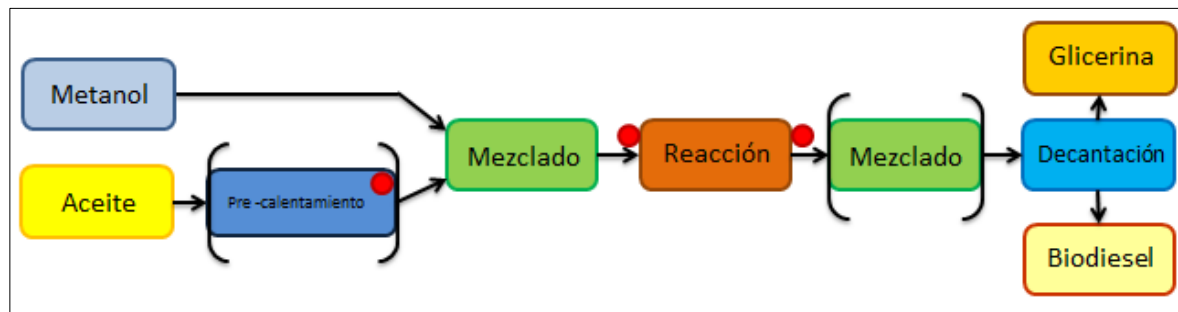


Fig. 8. Diagrama a bloques del proceso.

4.1 Interfaz gráfica

La interfaz gráfica se desarrolló en el programa LabVIEW™. Esta interfaz gráfica (Ver Fig. 9) muestra un esquema de reactor, y posee indicadores (leds) para señalar la parte de proceso que se está llevando a cabo en tiempo real.

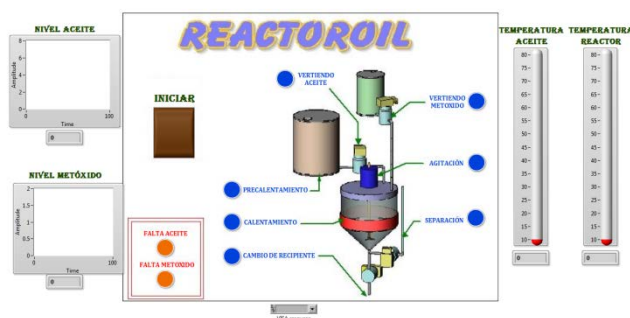


Fig. 9. Interfaz Gráfica.

Así mismo, en el lado izquierdo de la interfaz, se encuentran dos gráficas que indican el nivel de aceite y metóxido en los contenedores. Adicional a esto, en la parte inferior de la interfaz, están colocados dos LEDs de color rojo, que son indicadores un bajo nivel de líquido en los contenedores. Por último, a la derecha de la interfaz se encuentran dos indicadores de tipo “termómetro”, los cuales muestran la temperatura en el reactor y la temperatura en el contenedor de aceite, respectivamente. La interfaz contiene un botón de inicio, el cual arranca un programa que lleva a cabo una corrida completa del proceso de manera automática.

4.2 Programa de automatización del proceso

Como se mencionó anteriormente, este programa fue diseñado para llevar a cabo una corrida del proceso de generación de Biodiesel en el “Reactoroil”. Al iniciar, el programa realiza las lecturas de los sensores de nivel y controla (ON-OFF) las cantidades adecuadas de metóxido y aceite para una corrida del proceso. Mientras los niveles en los contenedores no sean los programados, el programa no podrá llevar a cabo la siguiente parte del proceso, y además, activará el indicador de nivel bajo correspondiente en la interfaz gráfica.

Si los valores de metóxido y aceite son los requeridos, se lleva a cabo el precalentamiento del aceite. Así, el programa manda una señal de nivel lógico alto hacia dos pines de salida del AM. La primera señal activa una de las resistencias térmicas, la cual calienta el aceite hasta la temperatura deseada, mientras que la segunda señal activa un indicador instalado en el reactor, el cual muestra que el precalentamiento está en proceso. En la Fig. 10, se presenta el código del programa (LabVIEW™) que corresponde al precalentamiento del aceite. En el momento que la temperatura alcance los 40°C, se apaga la resistencia y se continúa con la siguiente etapa del proceso.

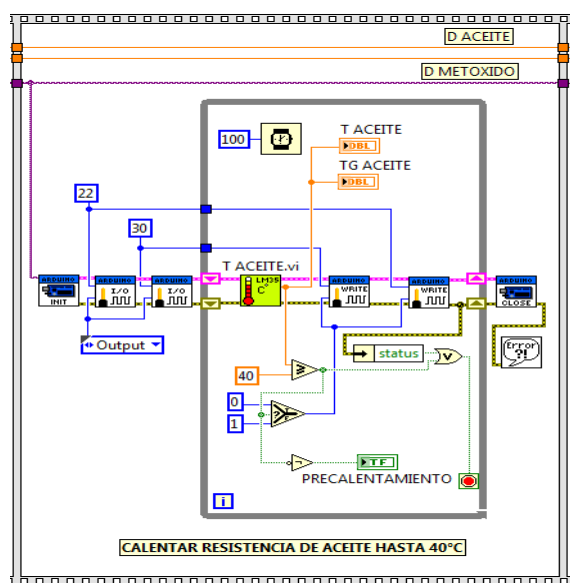


Fig. 10. Código para el precalentamiento.

Con el aceite a 40°C, se procede a las aperturas de las válvulas que permiten el paso desde los contenedores hacia el reactor. Al mismo tiempo, el programa activa los indicadores de esta etapa en la interfaz gráfica.

Cuando el reactor está cargado con los reactantes, se activa la agitación mecánica y la mezcla se calienta hasta 60 °C. La temperatura se debe mantener constante (60 °C) durante el tiempo de reacción (aproximadamente una hora). Para ello, se tiene programado en el código un control tipo "ON-OFF". Transcurrido el tiempo de la reacción, que es aproximadamente una hora, se detiene la agitación y el calentamiento.

Por último el programa realiza el control (ON-OFF) de flujo a la salida del reactor para separar los productos finales. Después de concluida la reacción, esperan 25 min para permitir la sedimentación de la glicerina (componente más denso). Transcurrido este tiempo se activa la válvula instalada en la parte inferior del reactor. Un sensor de infrarrojo detecta el cambio de color en el flujo de salida, cuando esto sucede cierra la válvula durante 15 segundos. Posteriormente vuelve a abrirse hasta que el reactor se vacía.

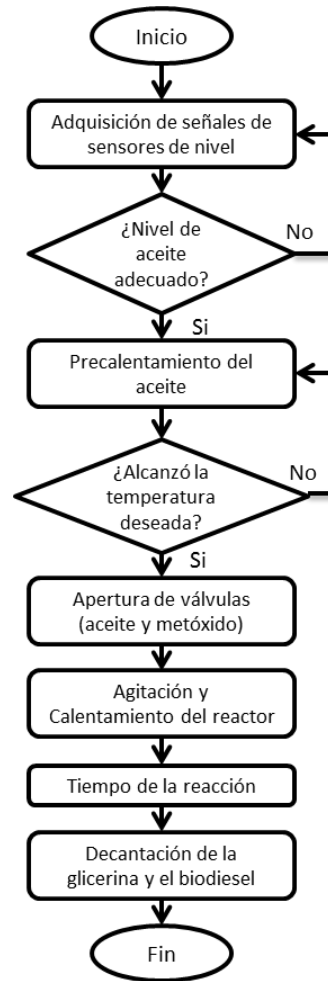


Fig. 11. Diagrama de flujo del proceso.

En la Fig. 11 se muestra el diagrama de flujo del proceso para la producción de biodiesel. Los tiempos, temperaturas y relaciones molares utilizadas para la generación biodiesel se obtuvieron de (Noureddini & Zhu, 1997; Ávila, Bula, & H., 2008).

5. Pruebas

En esta sección se presentan las pruebas de funcionamiento obtenidas. Las pruebas se realizaron con metanol de la marca J.T Baker (0.5 litros) y grasa de pollo (2 litros), con una relación 6:1, y se utilizó como catalizador hidróxido de potasio (1% del aceite).

Durante las pruebas se comprobó el funcionamiento de los sensores de nivel y que la correcta ejecución del programa.

En la Fig. 12 se observa como el indicador (LED rojo) señala a un nivel bajo de metóxido. La gráfica "NIVEL METÓXIDO" muestra la cantidad de metóxido (0 litros) en el contenedor. Por otra parte, la gráfica "NIVEL ACEITE" muestra la cantidad de aceite (1.6 litros) en el otro contenedor.

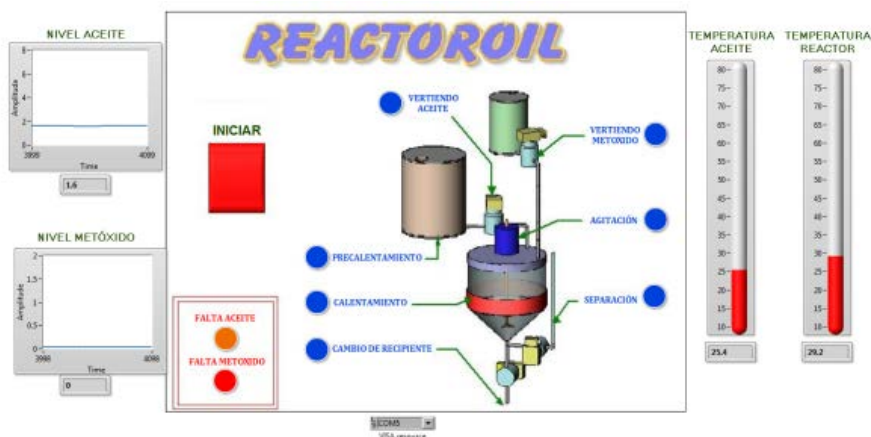


Fig. 12. Bajo nivel de metóxido para iniciar el proceso.

La Fig. 13, presenta la interfaz durante la etapa de precalentamiento. La temperatura del aceite en el contenedor, se muestra en el indicador "Temperatura aceite" (40 °C). En las gráficas e indicadores del lado izquierdo se puede observar que se tienen 2 litros de aceite y 0.5 litros de metóxido, lo que corresponde a una relación molar de 6:1, que es la requerida para llevar a cabo el proceso.

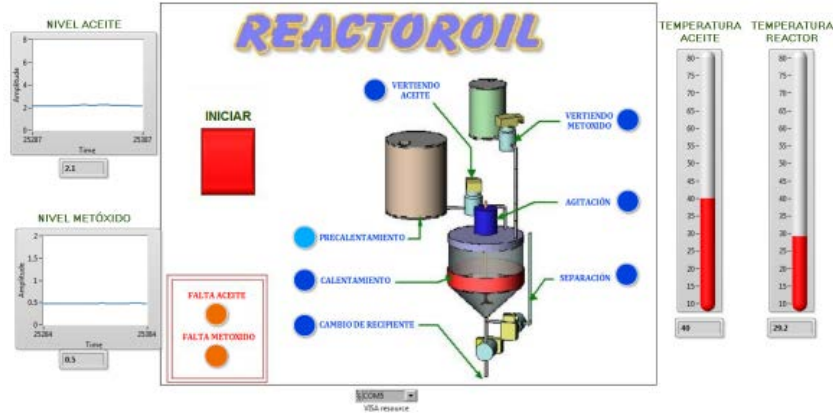


Fig. 13. Pre calentamiento del aceite.

En la Fig. 14, se presenta la interfaz cuando están activas las electroválvulas que permiten verter el metóxido y el aceite en el reactor. En los indicadores de tipo termómetro se aprecia el sensado de temperatura del reactor y el contenedor de aceite, mientras que en las gráficas e indicadores de la izquierda se observa que el contenedor de metóxido se vació completamente y al de aceite le queda 400 ml.

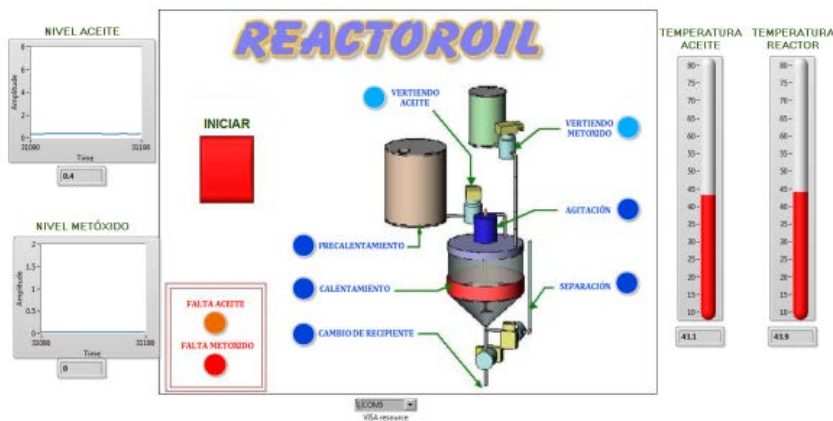


Fig. 14. Carga del reactor.

6. Conclusiones y trabajos futuros

En este trabajo se implementó la automatización y la puesta en operación de un reactor empleado en la producción de biodiesel. Se implementó la instrumentación (Temperatura y nivel) y el control (Temperatura, nivel y flujo) del reactor a partir del diseño y construcción de tarjetas electrónicas.

Se desarrolló un programa (LabVIEW™) el cual realiza la automatización del proceso. Por otra parte, se diseñó una interfaz gráfica que permite la supervisión del proceso desde una computadora. Además, dicha interfaz, permite en caso de existir un problema, saber en qué parte del proceso sucedió y brinda la opción de detener el proceso vía remota.

La automatización, la supervisión y el control (ON-OFF), permitieron obtener biodiesel con un desempeño del 90% aproximadamente.

En trabajos futuros se prevé lo siguiente: corroborar la calidad del biodiesel generado, realizar el modelado matemático del reactor, implementar diferentes técnicas de control en lazo cerrado y diseñar observadores de estados.

7. Referencias

- Anzil, F. (Junio de 2007). *zonaeconomica*. Recuperado el 9 de Enero de 2014, de *zonaeconomica*: <http://www.zonaeconomica.com/biocombustibles>
- Ávila, A., Bula, A., & H., S. (2008). Cinética de la transesterificación de la oleína de palma africana con etanol. *Interciencia*, 232-236.
- Hama, S. (2004). Effect of fatty acid membrane composition on whole-cell biocatalysts for biodiesel-fuel production. *Biochemical Engineering Journal*, 155–160.
- Meher, L. C., Vidya Sagar, D., & Naik, S. (2004). Technical aspects of biodiesel production by transesterification—a review. *Renewable and Sustainable Energy Reviews*, 248–268.

- Noureddini, H., & Zhu, D. (1997). Kinetics of Transesterification of Soybean Oil. *Journal of the American Oil Chemists' Society*, 1457-1463.
- Rodriguez, E. (2013). *Automatización de un proceso químico batch para la producción de poleoles*. Tesis de Licenciatura, Instituto Politécnico Nacional, México, DF.
- Tabares, S. A. (21 de Mayo de 2012). Automatización de reactor de resina de poliéster. *Cir. 1#70-01*. Medellín, Colombia: Universidad Pontificia Bolivariana.
- Torres, F. (2008). *Diseño, Construcción y Pruebas de un Prototipo para la Producción de Biodiesel a Partir de Aceites Provenientes de Recursos Renovables*. Tesis de Maestría, CENIDET, Departamento de Ingeniería Electrónica, Cuernavaca.
- Wali, W., Hassan, K., Cullen, J., Shaw, A., & Al-Shamma'a, A. (2013). Real time monitoring and intelligent control for novel advanced microwave biodiesel reactor. *Measurement* 46, 823–839.
- Zeng, J. (2006). Study on the effect of cultivation parameters and pretreatment on *Rhizopusoryzae* cell-catalyzed transesterification of vegetable oils for biodiesel production. *Journal of Molecular Catalysis B: Enzymatic* , 15-18.

8. Autores

Betty Yolanda López Zapataes Maestra en Ciencias en Ingeniería Electrónica con especialidad en Control Automático, graduada del Centro Nacional de Investigación y Desarrollo Tecnológico.

Juan Pablo Castillo González es Ingeniero en Mecatrónica por la Universidad Politécnica de Chiapas.

Manuel Adam Medina es Doctor en Ingeniería Electrónica con especialidad en Control Automático por la Universidad Henri Poincaré, Nancy 1. Centro de Investigación en Automatización de Nancy (CRAN).

Peggy Elizabeth Álvarez Gutiérrez, es Doctora en Ciencias en Biotecnología de Plantas por el Centro de Investigación y de Estudios Avanzados del I.P.N.