

ESTRATEGIA DE CONTROL MEDIANTE FUNCIÓN DE LYAPUNOV PARA CONVERTIDORES MONOFÁSICOS CD/CA EN SISTEMAS FOTOVOLTAICOS

CONTROL STRATEGY BY LYAPUNOV FUNCTION FOR SINGLE PHASE CD/CA CONVERTERS IN PHOTOVOLTAIC SYSTEMS

Daniel Palomares

Tecnológico Nacional de México en Celaya
palo_mares@hotmail.com

Claudia Hernández

Tecnológico Nacional de México en Celaya
claudia.hernandez@itcelaya.edu.mx

Joaquín Vaquero

Universidad Rey Juan Carlos
joaquin.vaquero@urjc.es

Nimrod Vázquez

Tecnológico Nacional de México en Celaya
n.vazquez@ieee.org

Resumen

Los convertidores CD/CA se utilizan ampliamente en sistemas de generación fotovoltaica conectados a la red. Normalmente se utilizan sólo para inyectar potencia activa a la red, sin embargo, es posible integrar la función del filtro activo de potencia al mismo sistema, y entonces es posible eliminar los armónicos de corriente generados por cargas no lineales. El convertidor CD/CA tendrá esta capacidad de eliminar las corrientes armónicas mientras también inyecta potencia activa en la red, debido a la energía generada por los paneles solares. Este documento presenta una estrategia de control basada en una función de Lyapunov para un convertidor CD/CA monofásico para sistemas fotovoltaicas que considera la compensación armónica. Se presenta el análisis, diseño y los resultados de simulación.

Palabras Clave: Control por función Lyapunov, Filtro Activo de Potencia, Fotovoltaico, Fuente Renovable.

Abstract

The DC/AC Converters are being widely used in grid-connected photovoltaic generation systems. Usually they are used only to inject active power to the grid, however, it is possible to integrate the function of the active power filter to the same system, and then to eliminate the current harmonics generated by non-linear loads. So that the DC/AC converter will have the capacity to eliminate the harmonic currents generated by the nonlinear load while it is able to inject active power into the grid generated by the photovoltaic systems. This paper presents a control strategy based on Lyapunov-function for a single-phase DC/AC converter for photovoltaic systems that considers the harmonic compensation. The analysis, design, and simulations results are presented.

Keywords: *Active Power Filter, Lyapunov-Function Control, Photovoltaic, Renewable Source.*

1. Introducción

Recientemente, debido al alto precio del petróleo, a la preocupación por el medio ambiente y a la creciente demanda de electricidad, la energía renovable está en el centro de atención. Este escenario ha estimulado el desarrollo de fuentes alternativas de energía tales como paneles fotovoltaicos, turbinas eólicas y celdas de combustible [1,2], el objetivo de dichos sistemas es entregar potencia desde una fuente de energía renovable a la red por medio de un convertidor CD/CA con características deseables, tales como alta eficiencia y baja contaminación en la generación de energía [3]. Sin embargo, con el uso de cargas no lineales por parte de los consumidores residenciales, comerciales e industriales, la calidad de la energía se ve afectada en la red, ya que se genera un alto contenido armónico. Es decir, todos los usuarios conectados al punto de acoplamiento común (PCC) se han visto perjudicados en la calidad de la energía, cuando la corriente armónica generada por cargas no lineales interactúa con la impedancia de red y aparecen armónicos de tensión. Estas distorsiones aumentan las pérdidas y pueden causar fallas serias de algunos equipos eléctricos sensibles y reducen la eficiencia [4,5]. Para solucionar estos problemas de contaminación armónica no deseada, los filtros

activos de potencia han sido indicados para compensar los armónicos de corriente y mejorar la calidad de la energía. Lo anterior se logra con las estrategias de control asociadas a la etapa de electrónica de potencia, por lo que se han convertido en un tema importante.

Varias estrategias de control han sido propuestas y presentadas en la literatura técnica [6-11]. Tradicionalmente los filtros activos de potencia han sido controlados mediante controladores sintonizados, como el tipo PI en [6]. Sin embargo, al final, las características no dependen estrictamente del modelo del convertidor, solamente del error de las variables controladas, por lo que se ignoran las propiedades físicas del propio sistema. Entonces es necesario sintonizarlos para diferentes regiones de operación, lo anterior puede requerirse con frecuencia ya que diferentes cargas de potencia pueden conectarse a la red y en diferentes momentos. Debido a los problemas mencionados del controlador PI tradicional, y de que sus diseños deben basarse en el modelo lineal equivalente, otras alternativas pueden emplearse. Por ejemplo, las estrategias de control que utilizan un modelo no lineal, que se aproxima más a las condiciones reales de operación.

El método presentado en [7,8] se denomina “control predictivo” de corriente, en el cual se usa el modelo del sistema para mejorar el rendimiento en estado estacionario, pero también mejora la respuesta dinámica, ya que su función es predecir el valor futuro de la corriente de carga para todos los posibles estados de conmutación generados por el inversor y seguir rápidamente la señal de referencia. El control predictivo de corriente ha sido implementado principalmente en accionamientos de motor de inducción y para sistemas de filtro activo de potencia trifásico. Para determinar las diferentes posibles combinaciones se puede producir un tiempo de retardo muy considerable, lo que afectará el rendimiento.

Otro tipo de control que utiliza el modelo no lineal es el control basado en la pasividad [9-11], en la cual se utilizan las propiedades de disipación del modelo aproximado del sistema, ofreciendo una buena estabilidad global bajo cambios de carga.

El control de modos deslizante (SMC) ofrece una gran robustez frente a las variaciones de los parámetros y simplicidad en la implementación; sin embargo, la

frecuencia de conmutación variable y el error de estado estacionario en la salida de tensión son los principales inconvenientes de este método.

Teniendo en cuenta lo anterior, en este trabajo se propone la estrategia de control basado en una función Lyapunov para un inversor monofásico usado en sistemas fotovoltaicos. El sistema es capaz de inyectar potencia activa, pero también de compensar la corriente armónica en el PCC. Dado que la metodología para determinar la función Lyapunov considera la naturaleza de que el modelo es no lineal, ofrece estabilidad global, una fuerte robustez frente a variaciones de parámetros y cambios de carga, además está más cerca de las condiciones reales de operación, por lo anterior esta estrategia se seleccionó.

2. El Sistema Propuesto

En la figura 1 se muestra la etapa de potencia que se compone de un convertidor elevador CD/CD y un convertidor CD/CA conectado a la red, pero con carga no lineal en el PCC.

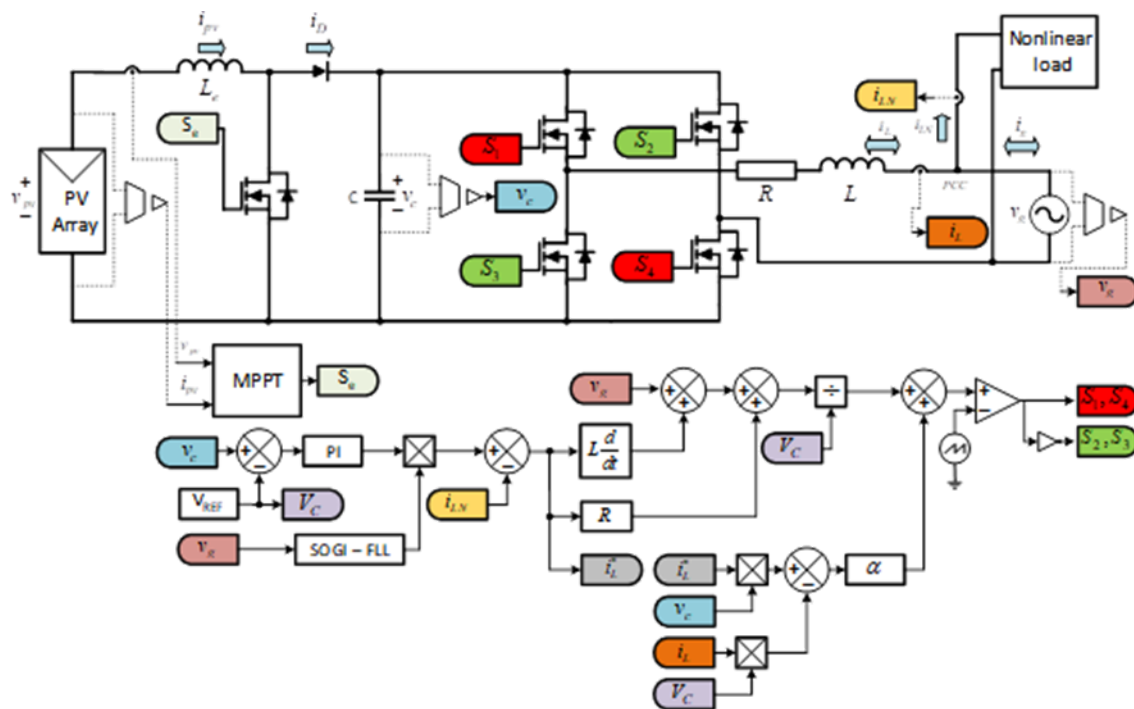


Figura 1 Diagrama de Bloques del control propuesto para un inversor monofásico

La función de la primera etapa es seguir el punto de máxima potencia (MPP) del panel fotovoltaico, para esto la tensión de salida del panel fotovoltaico se incrementa a través del convertidor elevador CD/CD; mientras que la segunda etapa tiene la función de convertir la tensión de CD a CA, para inyectar la potencia activa generada por el panel fotovoltaico, pero también es capaz de compensar el contenido armónico generado por la carga no lineal en el PCC, esto es, integrando la función del filtro activo de potencia al mismo inversor.

Algoritmo de Seguimiento del Punto de Máxima Potencia (MPPT)

Las celdas fotovoltaicas tienen curvas características (V-I), que definen el comportamiento de la misma bajo diferentes condiciones de operación (figura 2). La potencia de salida de la celda solar está dada por el producto de la corriente (I_{PV}) y la tensión (V_{PV}). El MPP es el producto de la tensión y la corriente en el punto de máxima potencia, para el cual la potencia extraída del arreglo del panel es máxima (P_{MPP}). El MPP varía continuamente; y depende de factores tales como la temperatura de la celda solar y las condiciones de irradiación [12].

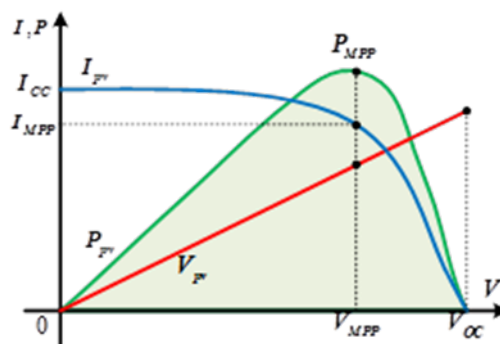


Figura 2. Curvas de Voltaje, Corriente y Potencia de un panel PV.

La función del algoritmo MPPT es controlar el punto en el cual el panel solar estará trabajando. Hay una gran cantidad de algoritmos MPPT que varían en el número y tipo de entradas, así como la velocidad de respuesta y la eficiencia. Los más comunes son Perturbar y Observar (P&O) [13] y de conductancia incremental (Inc) [13,14]; pero también hay basados en lógica difusa [15], modos deslizantes [14], entre otros.

En este trabajo se utiliza el algoritmo P&O, que utiliza dos variables de entrada, la tensión (V_{PV}) y la corriente del panel (I_{PV}); este algoritmo es el más utilizado debido a su sencillez, aunque sin duda no es el mejor [13]. El algoritmo utilizado aumenta o disminuye constantemente el ciclo de trabajo (D) del convertidor elevador CD/CD dependiendo de la comparación de la potencia actual ($P(t)$) con la potencia anterior $P(t-1)$ (figura 3). Si al aumentar el ciclo de trabajo aumenta la potencia de operación, entonces se mantiene el incremento, de lo contrario el ciclo de trabajo se cambia en la dirección opuesta; lo mismo ocurre si al disminuir el ciclo de trabajo aumenta la potencia de operación, entonces se mantiene la disminución del ciclo de trabajo.

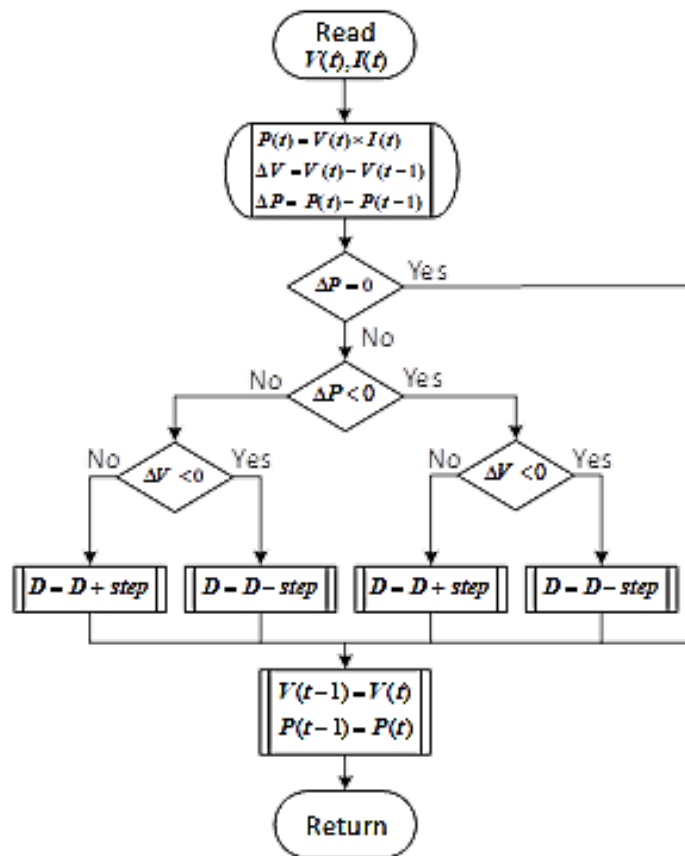
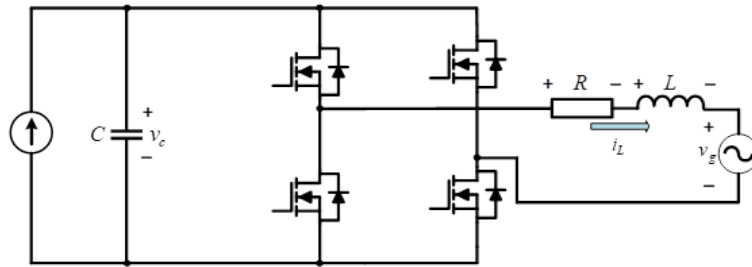


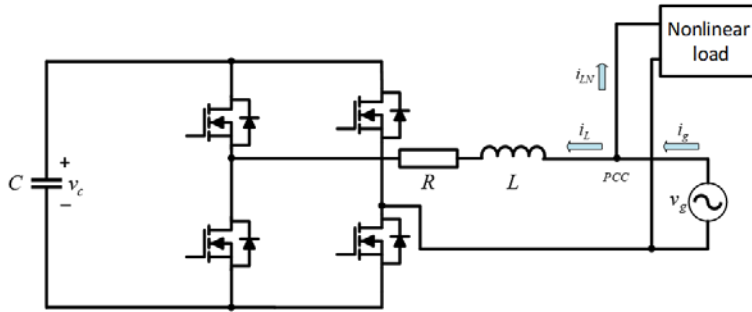
Figura 3 Diagrama de Flujo del algoritmo MPPT implementado

Convertidor CD/CA

La segunda etapa de potencia se analiza y se diseña considerando dos modos de operación del convertidor CD/CA, los cuales se muestran en la figura 4a y 4b.



a) Modo Inyección de Potencia.



b) Modo Filtro Activo de Potencia.

Figura 4 Inversor Monofásico.

Esto es porque el inversor debe funcionar como un circuito de inyección de potencia activa y como un filtro activo de potencia. Comenzando con el convertidor CD/CA que opera para inyectar energía en la red, las ecuaciones 1 y 2 describen la operación.

$$Ri_L + L \frac{di_L}{dt} = dv_c - v_g \quad (1)$$

$$C \frac{dv_c}{dt} = -di_L \quad (2)$$

Donde $d = D + \Delta d$, es la función de conmutación (D y Δd son los valores de estado estacionario y perturbación de la función de conmutación d , respectivamente) del convertidor CD/CA, y $v_g = V_p \sin(\omega t)$, es la fuente de voltaje en CA.

Ahora, considerando que el convertidor CD/CA operará en modo de filtro activo con el objetivo de producir una referencia de corriente compensada que tenga la misma amplitud, pero de fase opuesta a los armónicos de corriente de la carga no lineal (o lineal) a ser eliminados. Con el fin de conseguir un factor de potencia unitario, se requiere que la corriente de suministro siga su referencia, ecuación 3.

$$i_g^* = I_p \sin(\omega t) \quad (3)$$

De la figura 4 (b), obtenemos la referencia para compensación de corriente, ecuación 4.

$$i_L^* = i_g^* - i_{LN} \quad (4)$$

Ahora, sustituyendo de la ecuación 4 en ecuaciones 1 y 2, resolviendo para D en el estado estacionario, obtenemos ecuaciones 5 y 6.

$$D = \frac{1}{v_{cs}} \left(L \frac{di_L^*}{dt} + Ri_L^* + v_g \right) \quad (5)$$

$$D = -\frac{C}{i_L^*} \left(\frac{dv_{cs}}{dt} \right) \quad (6)$$

Donde $v_{cs} = V_c + v_{ch}$, es el voltaje en CD del capacitor con un voltaje de referencia V_c y un componente de rizado u ondulación armónica v_{ch} .

La amplitud I_p se genera utilizando un controlador proporcional integral (PI), ecuación 7.

$$I_p = K_p(v_c - V_c) + K_i \int (v_c - V_c) dt \quad (7)$$

Entonces, la corriente de referencia i_g^* es generada como el producto de un modelo de forma onda, obtenida por un método de sincronización y el respectivo escalado. Las señales de modulación de ancho de pulso (PWM), generadas a partir de la función de conmutación dada en la ecuación 5, son aplicados al sistema de lazo cerrado, de manera que la corriente de compensación i_L se verá forzado a seguir a su referencia i_L^* . En este caso, la corriente i_g será casi sinusoidal con un factor de potencia unitario.

Ahora, se define las variables de estado para el sistema de lazo cerrado, ecuaciones 8.

$$x_1 = i_L - i_L^* \quad y \quad x_2 = v_c - v_{cs} \quad (8)$$

Sustituyendo la ecuación 8 en ecuaciones 1 y 2, y haciendo uso de ecuaciones 5 y 6 en las ecuaciones resultantes. Se obtienen las ecuaciones 9 y 10 para $L\dot{x}_1$ y $C\dot{x}_2$, respectivamente.

$$L\dot{x}_1 = Dx_2 - Rx_1 + \Delta dx_2 + \Delta dv_{cs} \quad (9)$$

$$C\dot{x}_2 = -Dx_1 - \Delta dx_1 + \Delta di_L^* \quad (10)$$

Control Función Lyapunov

El comportamiento de un sistema alrededor de su punto de equilibrio puede determinarse utilizando el teorema de estabilidad de Lyapunov [16-17]. En el caso de un convertidor CD/CA, el punto de interés de equilibrio es $(x_1 = 0$ y $x_2 = 0)$. Por lo tanto, puede lograrse utilizando el método el método de Lyapunov directo con el hecho de que las variables de estado del sistema convergen al punto de equilibrio si la energía total se disipa continuamente. De acuerdo con el teorema de estabilidad de Lyapunov, cualquier sistema lineal o no lineal es globalmente asintóticamente estable si $V(x)$ satisface las siguientes propiedades:

- $V(0) = 0$.
- $V(x) > 0$ para todo $x \neq 0$.
- $V(x) \rightarrow \infty$ como $\|x\| \rightarrow \infty$.
- $\dot{V}(x) < 0$ para todo $x \neq 0$.

Ahora, considerando la siguiente función Lyapunov construida a partir de la energía almacenada en el inductor y capacitor, ecuación 11.

$$V(x) = \frac{1}{2}Lx_1^2 + \frac{1}{2}Cx_2^2 \quad (11)$$

Se debe notar que la ecuación 11 cumple claramente las tres primeras condiciones, por lo que es una función adecuada. Tomando la derivada de la ecuación 11 con respecto al tiempo resulta, tenemos ecuación 12.

$$\dot{V}(x) = x_1L\dot{x}_1 + x_2C\dot{x}_2 \quad (12)$$

Sustituyendo las expresiones obtenidas de la ecuación 10 en la ecuación 12 obtenemos ecuación 13.

$$\dot{V}(x) = -\Delta d(x_2 i_L^* - x_1 v_{cs}) - R x_1^2 \quad (13)$$

Está claro que $\dot{V}(x)$ junto con cualquier trayectoria del sistema se vuelve negativa si se elige Δd como en ecuación 14.

$$\Delta d = \alpha(x_2 i_L^* - x_1 v_{cs}), \quad \alpha > 0 \quad (14)$$

Donde α es una constante real.

Ahora, sustituyendo las variables de estado de la ecuación 8 en la ecuación 14, obtenemos ecuación 15.

$$\Delta d = \alpha(v_c i_L^* - i_L v_{cs}), \quad \alpha > 0 \quad (15)$$

El convertidor PWM con este método de control propuesto es globalmente estable y permite grandes variaciones de carga. Sin embargo, se debe tomar en cuenta que las expresiones de estado estacionario y perturbado para la función de conmutación dada en la ecuación 3 y en la ecuación 15 incluyen a v_{cs} . De manera que, para poder generar la función de conmutación d , es necesario estimar la variación de tiempo de CD del voltaje del capacitor $v_{cs} = V_c + v_{ch}$ para el punto de operación actual del convertidor CD/CA. Dicho de otro modo, se requiere la estimación del componente de rizado v_{ch} .

Para evitar este problema, se ha modificado la estrategia de control ignorando el rizado v_{ch} de la ecuación 15, consiguiendo una expresión aproximada para Δd , escrita como ecuación 16.

$$\Delta d = \alpha(v_c i_L^* - i_L V_c), \quad \alpha > 0 \quad (16)$$

Efecto de Valores de Referencia en la Estabilidad

Es evidente que cuando los valores de referencia en el control en la ecuación 14 no coinciden con los valores reales en la ecuación 13, debido al resultado de la simplificación introducida en la ecuación 16, habrá un error. La derivada de la función de Lyapunov $\dot{V}(x)$ puede no ser negativa definida para todo $(x_1, x_2) \in \mathcal{R}^2$. Para investigar el efecto de valores de referencia erróneos, se asume que en el tiempo t los valores requeridos son (I_L, V_c) y los valores utilizados en la ecuación de control son (I_L', V_c') , ecuaciones 17 y 18.

$$\dot{V}(x) = -V_c \Delta d \left(x_2 \frac{I_L}{V_c} - x_1 \right) - R x_1^2 \quad (17)$$

$$\Delta d = \alpha V_c' \left(x_2 \frac{I_L'}{V_c'} - x_1 \right) \quad (18)$$

Está claro que si $\frac{I_L'}{V_c'} = \frac{I_L}{V_c}$, entonces $\dot{V}(x)$ será negativa definida. Definiendo ecuaciones 19.

$$\frac{I_L'}{V_c'} = \beta \frac{I_L}{V_c} \quad z_1 = \frac{x_1}{I_L} \quad z_2 = \frac{x_2}{V_c} \quad (19)$$

Visto que el valor de β desempeñará el papel, en qué los valores en tiempo t de la ecuación 17 y los del control en la ecuación 18 son muy cercanos o aproximados y no exactamente iguales. Satisfaciendo que $\dot{V}(x)$ sea todavía negativa definida.

La derivada de la función Lyapunov $\dot{V}(x)$ con el control inexacto de la ecuación 18, se convierte en ecuación 20.

$$\dot{V}(x) = -\alpha V_c V_c' \left(x_2 \frac{I_L}{V_c} - x_1 \right) \left(x_2 \beta \frac{I_L}{V_c} - x_1 \right) - R x_1^2 \quad (20)$$

Recordando que $x_1 = z_1 I_L$ y $x_2 = z_2 V_c$, tenemos ecuación 21.

$$\dot{V}(x) = -\alpha V_c V_c' I_L^2 (z_2 - z_1) (\beta z_2 - z_1) - R (z_1 I_L)^2 \quad (18)$$

Asumiendo que $r = \alpha V_c V_c' > 0$, entonces la ecuación 21 es reescrita como ecuación 22.

$$\dot{V}(z) = -I_L^2 [r(z_2 - z_1)(\beta z_2 - z_1) + R z_1^2] \quad (22)$$

El comportamiento de la función $f(z_1, z_2)$ puede ser investigado a lo largo de una línea $z_2 = m z_1$; $-\infty < m < \infty$, dando ecuaciones 23.

$$\begin{aligned} f(z_1, z_2) &= r(z_2 - z_1)(\beta z_2 - z_1) + R z_1^2 \\ f(z_1, z_2) &= z_1^2 [r(\beta m^2 - m(1 + \beta)) + (r + R)] \\ f(z_1, z_2) &= \lambda(r, \beta, m) z_1^2 \end{aligned} \quad (23)$$

En la ecuación 23, se ha considerado la ecuación 24.

$$\lambda(r, \beta, m) = r\beta m^2 - r(1 + \beta)m + (r + R) \quad (24)$$

Dado que la ecuación 24 tiene un valor mínimo, y definiendo m con ecuación 25.

$$m = \frac{1 + \beta}{2\beta} \quad (25)$$

El mínimo está definido por ecuación 26.

$$\lambda_{min} = R + r \left[1 - \frac{(1 + \beta)^2}{4\beta} \right] \quad (26)$$

La definición positiva de $f(z_1, z_2)$ es garantizada por $\lambda_{min} > 0$, que además proporciona el rango de β para la estabilidad asintótica: $\beta_{c1} < \beta < \beta_{c2}$, ecuaciones 27 y 28.

$$\beta_{c1} = 1 + \frac{2R}{r} - \sqrt{\left(1 + \frac{2R}{r}\right)^2 - 1} \quad (27)$$

$$\beta_{c2} = 1 + \frac{2R}{r} + \sqrt{\left(1 + \frac{2R}{r}\right)^2 - 1} \quad (28)$$

Por lo tanto, en la figura 5 se muestra el bosquejo de $\lambda(m)$ con respecto a β con el uso de la ecuación 26.

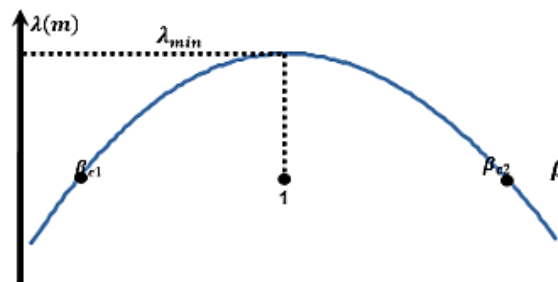


Figura 5 Rango de Estabilidad del parámetro β .

Para maximizar el rango de incertidumbre para la estabilidad asintótica mostrado en la figura 5, se debe hacer que α sea lo más pequeño posible, casi cercano a cero ($r \rightarrow 0$). Para un rango esperado de incertidumbre $1 - \varepsilon < \beta < 1 + \varepsilon$, el máximo valor de α puede ser calculado con las ecuaciones 27 y 28 o con la ecuación 29.

$$|\alpha| = \left(\frac{R}{V_c V_c'} \right) \left(\frac{4(1 - \varepsilon)}{\varepsilon^2} \right) \quad (26)$$

Por ejemplo, si se elige un rango de incertidumbre de $\pm 2\%$, el valor máximo de $|\alpha|$ se obtiene de 0.10976.

Algunos factores que se deben de tomar en consideración al elegir α , son que si $|\alpha|$ es elegido a un valor muy grande, el contenido del rizado de la función de conmutación aumentara demasiado, lo cual afecta negativamente el proceso de comparación PWM. Además, un gran valor de $|\alpha|$ puede causar saturación de la función de conmutación, lo que da lugar a una operación no lineal del convertidor y, por lo tanto, una corriente de filtro distorsionada. Por esta razón, no es necesario seleccionar un valor muy grande de α .

3. Resultados de Simulación

La efectividad del control propuesto aplicado a un inversor monofásico se ha comprobado mediante simulaciones con el uso del software PSIM. La carga no lineal es un rectificador puente completo con un capacitor de $220\mu F$ en paralelo con una resistencia de $250\ \Omega$. Los datos para el módulo PV, la red, los componentes y los parámetros del sistema se muestran en la tabla 1.

Tabla 1.-Parámetros de simulación

Descripción	Símbolo	Valor
Voltaje en circuito abierto	V_{OC}	92 V
Corriente en corto circuito	I_{SC}	4.64 A
Voltaje en Máxima Potencia	V_m	67 V
Corriente en Máxima Potencia	I_m	3.6 A
Inductor	L_e	938 μH
Voltaje en CD del capacitor	V_C	300 V
Capacitor	C	300 μF
Inductor	L	6 mH
Resistor	R	0.01 Ω
Frecuencia de Conmutación del elevador	f_e	60 kHz
Frecuencia de Conmutación del inversor	f_{inv}	60 kHz
Frecuencia de la red	f_{grid}	60 Hz
Amplitud del voltaje de la red	V_g	180 V

Los parámetros del controlador de función Lyapunov para la etapa de inversor y el controlador PI para la primera etapa (convertidor CD/CD) fueron ajustados y configurados a los parámetros del sistema mostrados en la tabla 1, resultando en ganancia $\alpha = 0.1$, $K_p = 0.015$, $T_i = 0.05$.

La operación en estado estacionario del sistema se ilustra en la figura 7; en este caso, la carga demanda un alto contenido de armónicos, pero también el panel fotovoltaico proporciona energía.

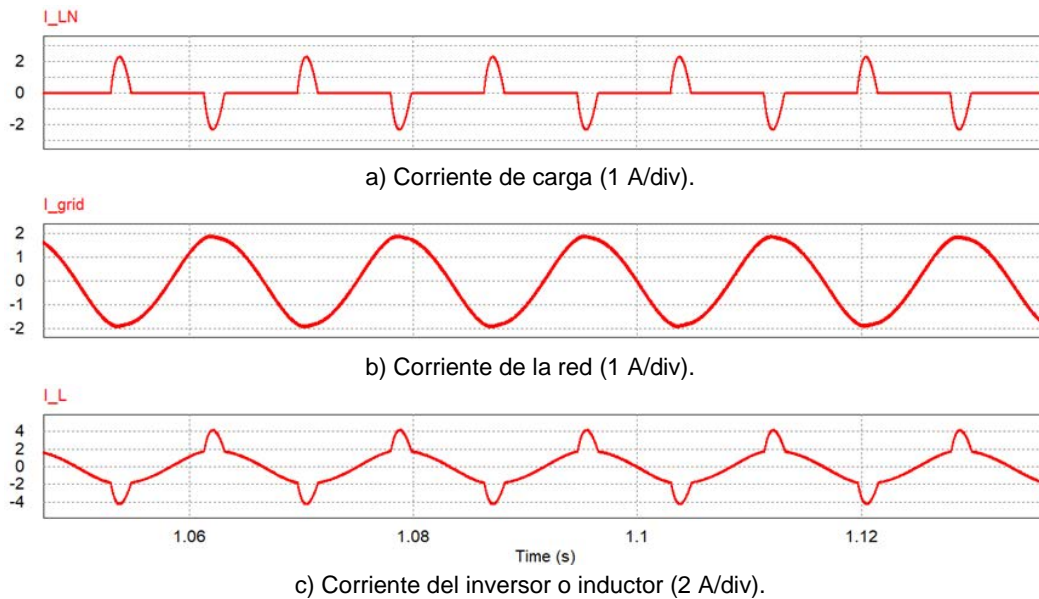


Figura 6 Corriente en el PCC.

En la parte superior de la figura 6, se muestra la corriente demandada por la carga no lineal ($THD = 134.06\%$). En el centro de la figura, se puede observar la corriente de la red ($THD = 3.73\%$), en este caso, el panel entrega más potencia que la potencia absorbida por la carga, entonces la energía es inyectada a la red, note que esta corriente está 180 grados desfasados de la corriente de carga. En la parte inferior de la figura, se muestra la corriente del inversor, donde se puede observar que el inversor está inyectando ambos, mientras que es capaz de compensar la corriente armónica en el PCC.

La operación cuando la carga no lineal no está conectada en el PCC se ilustra en la figura 7. Entonces, el convertidor opera como un sistema fotovoltaico tradicional conectado a la red, de modo que se inyecta toda la potencia activa generada por el

PV a la red. Como se muestra en la figura 7, la corriente está a 180 grados desfasados respecto a la red.

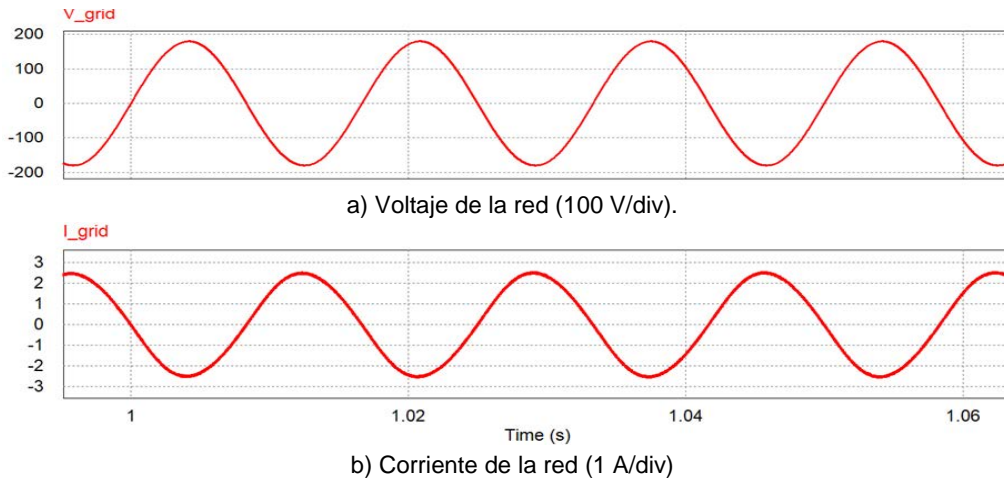


Figura 7 Inyección de potencia activa en la red sin carga no lineal.

Además, el mismo sistema puede funcionar como un filtro activo de potencia convencional si la potencia del panel fotovoltaico es nula o desconectada, esta operación se muestra en la figura 8, En la parte superior de la figura, se ilustra la corriente de la carga no lineal. En el centro de la figura, la corriente de la red es sinusoidal y está en fase con la red. En la parte inferior de la figura, se observa la corriente de compensación del inversor.

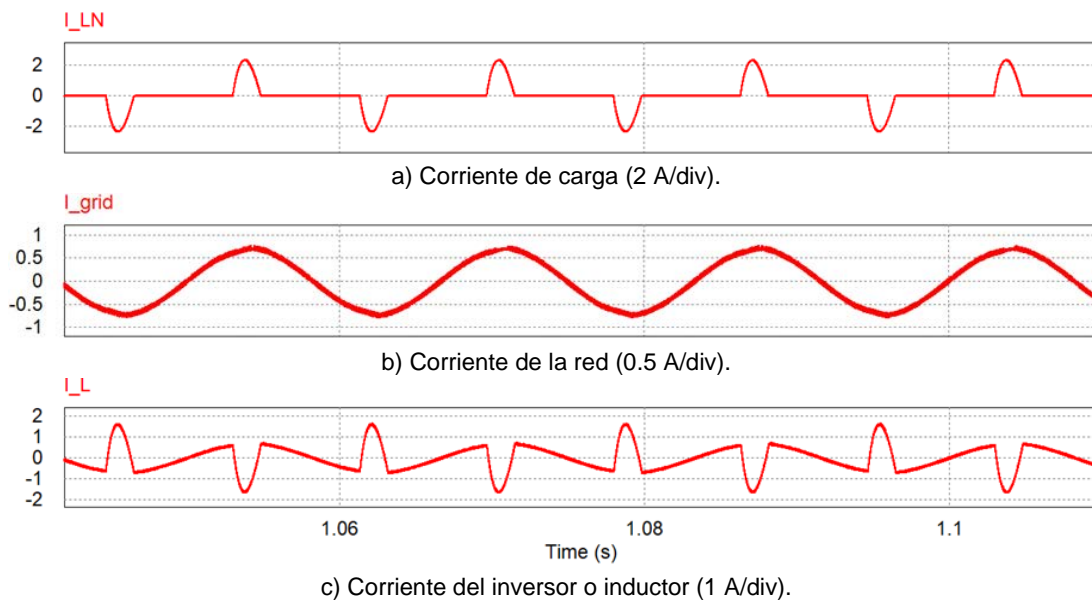


Figura 8 Convertidor que actúa solamente como filtro activo de potencia.

Para ilustrar el comportamiento del sistema bajo una variación de carga, se realizó una simulación. En la figura 9 se muestra la variación de carga, desde el 25 a 70% de la potencia diseñada, se observa que la corriente de red permanece sinusoidal cuando hay un cambio de carga. Es importante notar que la potencia inyectada a la carga es menor después de la variación, esto se debe a que ahora se entrega más potencia a la carga.

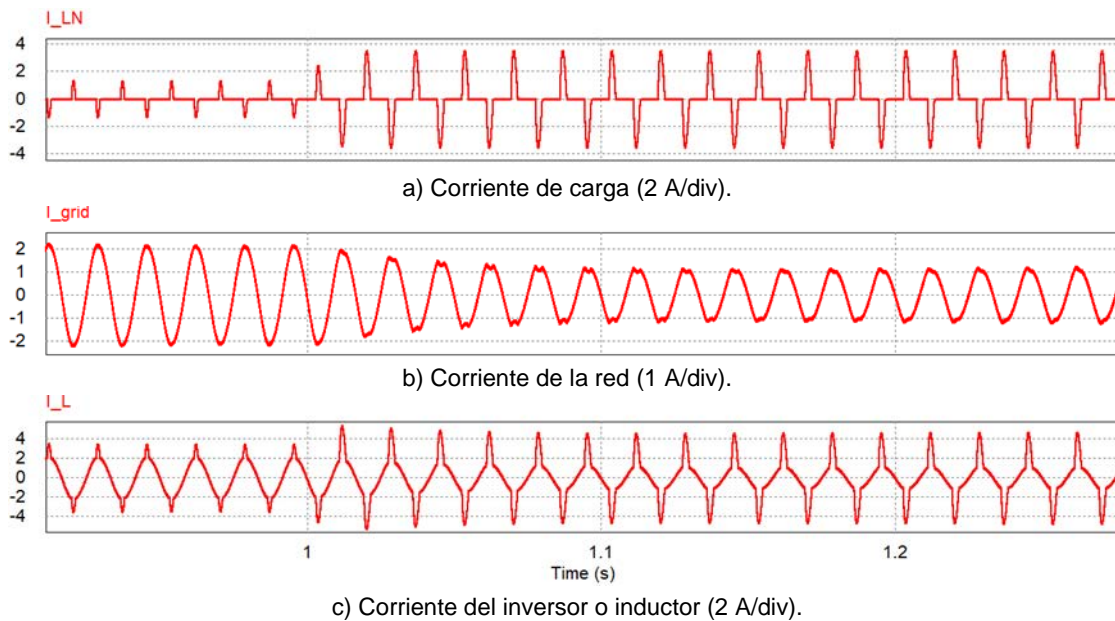


Figura 9 Variación de carga.

Las figuras 10 y 11 muestran la respuesta simulada de la corriente de la red en el estado estacionario obtenido por la estrategia de control propuesta cuando los parámetros estimados difieren de los parámetros reales en un 30% ($L = 4.2 \text{ mH}$ y $R = 0.013 \Omega$). Esto muestra claramente la eficacia del controlador propuesto, a pesar de estas variaciones de parámetros, la corriente de red es prácticamente la misma en comparación con las presentadas en la figura 6 y la figura 8, por lo que se comprueba que el controlador tiende a ser robusto.

7. Conclusiones

Los inversores fotovoltaicos generalmente solo entregan potencia activa a la red, sin embargo, su función se puede aumentar para compensar los armónicos de una

determinada carga no lineal. En este artículo se propone un controlador basado en una función de Lyapunov para un inversor fotovoltaico, pero asegurando la estabilidad y una buena operación como un filtro activo de potencia, pero manteniendo la inyección de potencia activa a la red.

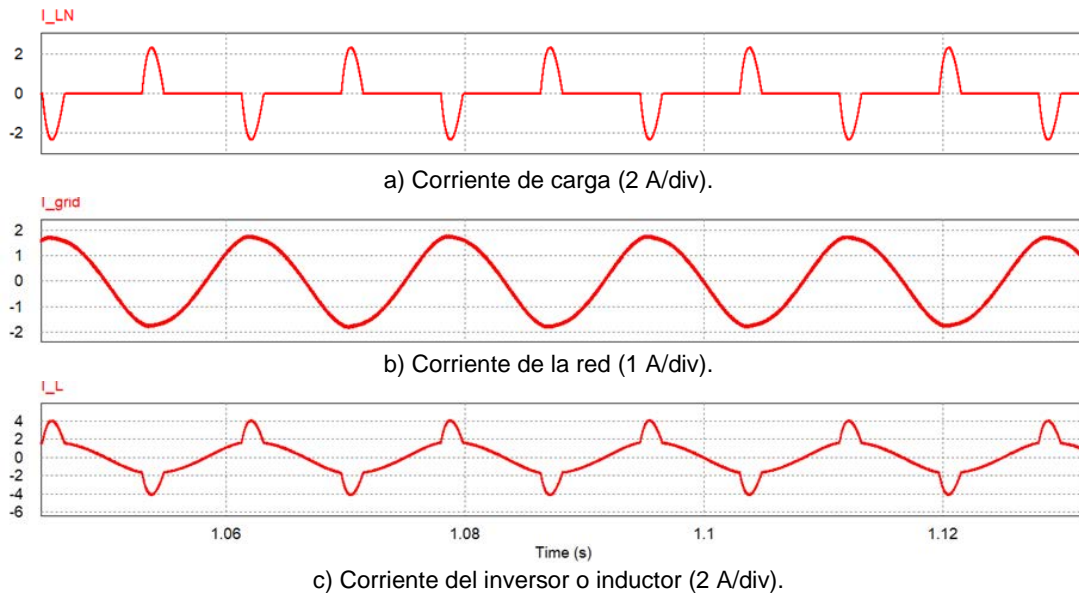


Figura 10 Corrientes en el PCC.

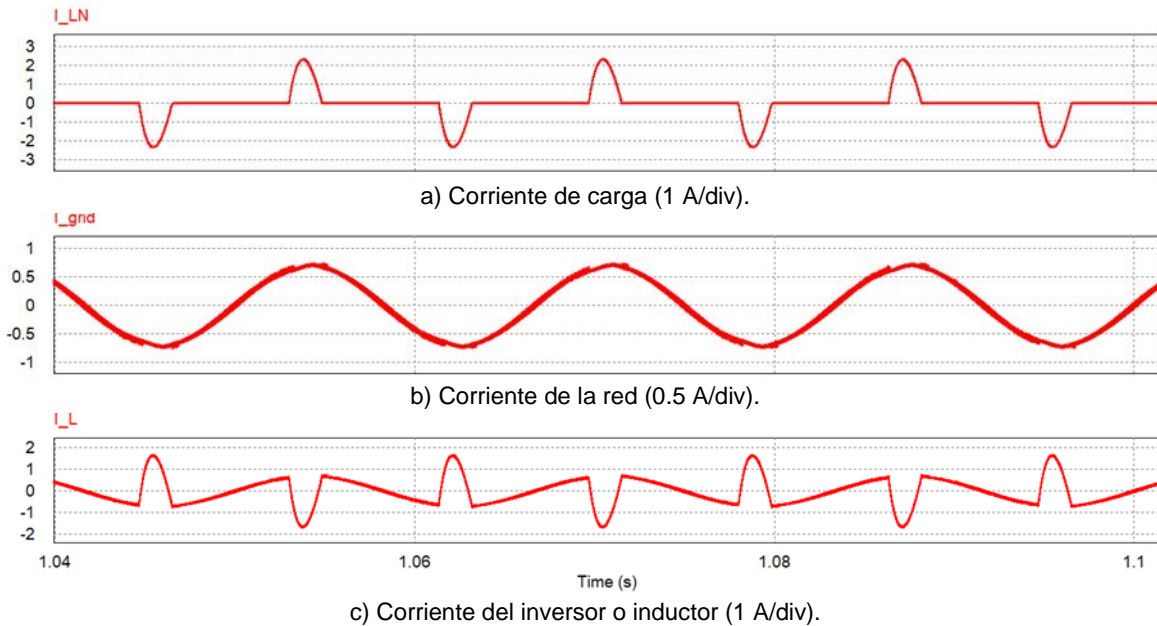


Figura 11 Convertidor que actúa solamente como filtro activo de potencia.

El artículo contiene el análisis, el diseño y la operación del sistema propuesto, así como también se obtuvieron resultados de simulación que confirma la viabilidad del control propuesto. De manera que, se ha operado satisfactoriamente en los dos modos de operación en estado estacionario; esto se realizó de forma individual y ambos modos a la vez, los cuales son: modo de inyección de potencia activa y modo filtro activo de potencia. Además, es capaz de estabilizar el sistema ante cambios de cargas no lineales y con variaciones de parámetros de la planta.

5. Bibliografía y Referencias

- [1] M. G. Villalva, J. R. Gazoli, and E. R. Filho, Comprehensive approach to modeling and simulation of photovoltaic arrays *IEEE Trans. Power Electron.*, vol. 24, no. 5, pp. 1198 – 1208, May 2009.
- [2] Z. Chen, J. M. Guerrero, and F. Blaabjerg, A review of the state of the art of power electronics for wind turbines, *IEEE Trans. Power Electron.*, vol. 24, no. 8, pp. 1859 – 1875, Aug. 2009.
- [3] Renewable Energy Policy Network for the 21st Century. 2017 Global status Report 2017: <http://www.ren21.net/status-of-renewables/global-status-report/>
- [4] L. Jun-Young and C. Hyung-Jun, 6.6 kW onboard charger design using DCM PFC converter with harmonic modulation technique and two-stage DC/DC converter, *IEEE Trans. Ind. Electron.*, vol. 61, no. 3, pp. 1243 – 1252, Mar. 2014.
- [5] S. Kouro, J. I. Leon, D. Vinnikov, and L. G. Franquelo, Grid-connected photovoltaic systems: An overview of recent research and emerging PV converter technology, *IEEE Ind. Electron. Mag.*, vol. 9, no. 1, pp. 47 – 61, Mar. 2015.
- [6] J. Rodriguez, J. Pontt, C. Silva, P. Correa, P. Lezana, P. Cortes, and U. Amman, Predictive current control of a voltage source inverter, *IEEE Trans. Ind. Electron.*, vol. 54, no. 1, pp. 495 – 503, Feb. 2007.
- [7] Z. Zhang, N. Yao, C. Wang, L. Kang, L. Kang, A passivity-based control method for the single-phase three-level inverter, *Electrical Machines and Systems (ICEMS), 2015 18th International Conference on*, pp. 1515 – 1518, 25-28 Oct. 2015.

- [8] P. Acuña, L. Morán, M. Rivera, J. Dixon, and J. Rodriguez Improved active power filter performance for renewable power generation systems, *IEEE Trans. Power Electron.*, vol. 29, no. 2, pp. 687 – 694, Feb. 2014.
- [9] X. Wei, Study on digital pi control of current loop in active power filter, in *Proc. 2010 Int. Conf. Electr. Control Eng.*, Jun. 2010, pp. 4287 – 4290.
- [10] D. Noriega, G. Espinosa, V. Cardenas, H. Miranda, On the passivity-based control for multilevel inverters *International Power Electronics Congress*, 10th IEEE, 16 – 18 Oct. 2006.
- [11] H. Komurcugil, Improved passivity-based control method and its robustness analysis for single-phase uninterruptible power supply inverters *IET Power Electronics*, vol. 8, iss. 8, pp. 1558 – 1570, Jul. 2015.
- [12] Di Piazza; Vitale. *Statitic Model. Photovoltaic Sources Modeling and Emulation*. Ed. Springer. pp. 56 – 67. 2013.
- [13] S. K. Dash, D. Verma, S. Nema, R. K. Nema, Comparative analysis of maximum power point (MPP) tracking techniques for solar PV application using MATLAB simulink, *Recent Advances and Innovations in Engineering (ICRAIE)*, 2014, pp.1 – 7, 9 – 11 May. 2014.
- [14] A. Morales – Acevedo, J. L. Diaz – Bernabe, R. Garrido – Moctezuma, Improved MPPT adaptive incremental conductance algorithm, *Industrial Electronics Society, IECON 2014 – 40th Annual Conference of the IEEE*, pp. 5540 – 5545, Oct. 29 2014 – Nov. 1 2014.
- [15] R. B. Roy, E. Basher, R. Yasmin, Md. Rokonzaman, Fuzzy logic based MPPT approach in a grid connected photovoltaic system, *Software, Knowledge, Information Management and Applications (SKIMA)*, 2014 8th International Conference on, pp. 1 – 6, 18 – 20 Dec. 2014.
- [16] S. R. Sanders, and G. C. Verghese, Lyapunov-based control for switched power converters, *IEEE Trans. Power Electron.*, vol. 7, no. 1, pp. 17 – 24, Jan. 1992.
- [17] H. Komurcugil, N. Altin, S. Ozdemir, and I. Sefa, An extended Lyapunov-function based control strategy for single-phase UPS inverters, *IEEE Trans. Power Electron.*, vol. 30, no. 7, pp. 3976 – 3983, Jul. 2015.