

SISTEMA DE CÁLCULO DEL CONSUMO ELÉCTRICO DE LA UAM AZCAPOTZALCO

Rodrigo Vázquez López

Universidad Autónoma Metropolitana Azcapotzalco

rodrigovl@azc.uam.mx

Eduardo Campero Littlewood

Universidad Autónoma Metropolitana Azcapotzalco

ecl@correo.azc.uam.mx

Felipe González Montañez

Universidad Autónoma Metropolitana Azcapotzalco

felipegonzalezmon@gmail.com

Juan Carlos Olivares Galván

Universidad Autónoma Metropolitana Azcapotzalco

jolivare_1999@yahoo.com

Raúl Arturo Ortiz Medina

Universidad Politécnica de Aguascalientes

r.artur.o@hotmail.com

Resumen

En este trabajo se presenta el sistema desarrollado para el cálculo de la demanda y consumo eléctrico mensual de la Unidad Azcapotzalco de la Universidad Autónoma Metropolitana. El sistema utiliza la información proporcionada por un medidor Kitron OPH-03/Cv9 instalado desde 1997 en la subestación principal de la Unidad. El instrumento almacena las lecturas de las variables eléctricas en intervalos de cinco minutos durante treinta días. Los datos obtenidos se almacenan en una base de datos para posteriormente ser procesados por el programa que reproduce el algoritmo de la tarifa H-M en media tensión (23 kV). La validación del sistema se hizo con los datos del periodo

comprendido entre enero y marzo de 2017, que una vez que fueron procesados por el programa desarrollado, se compararon con la información disponible en los recibos de la Comisión Federal de Electricidad (CFE) correspondientes a los meses señalados.

Palabras Claves: Cálculo de costo de electricidad, consumo eléctrico, demanda eléctrica, Kitron OPH-03/Cv9, tarifa del suministro de electricidad.

Abstract

This work presents the system implemented to calculate the monthly electricity demand and consumption in the Azcapotzalco Campus of the Universidad Autónoma Metropolitana. The system consists of a Kitron OPH-03/Cv9 meter installed in the main substation of the Campus that saves the electricity demand variables every five minutes for 30 days. The information is saved in a database and then processed by the designed program that reproduces the electricity supplier tariff algorithm. Tests were performed with the obtained data for January to March 2017 and the obtained results were validated using the information available in the CFE invoice for the corresponding months.

Keywords: *Electricity cost calculation, electricity consumption, electricity demand, kitron OPH-03/Cv9, tariff of electricity supplier.*

1. Introducción

La energía eléctrica hoy en día es indispensable para realizar la gran mayoría de las actividades diarias.

Los sistemas de medición son una herramienta importante para el análisis de la demanda y consumo de la energía eléctrica. La información obtenida puede utilizarse para realizar un análisis de los costos y del impacto ambiental y encontrar soluciones para administrar la demanda, así mismo poder decidir al respecto de las ventajas económicas que puede tener el uso de nuevas tecnologías o energías alternativas. [González, 2016]

La Unidad Azcapotzalco de la Universidad Autónoma Metropolitana (UAM-A) cuenta con un espacio 187,400 m² para la realización de actividades de docencia,

investigación y difusión de la cultura. Dentro del espacio la unidad cuenta con 9 subestaciones para abastecer la demanda. Los tipos de cargas que hay en la Unidad incluyen alumbrado en aulas, pasillos, oficinas, laboratorios y cubículos de profesores; así como suministro de energía a salas de cómputo, bombeo, refrigeración y aire acondicionado [Ortiz, 2011]. Los datos de consumo de la Unidad permiten conocer los recursos necesarios para su operación y abrir caminos para evaluar el uso de energías renovables.

En este trabajo se describe el desarrollo de un programa que reproduce el sistema que utiliza CFE para determinar el importe de la demanda y consumo eléctrico de la UAM-A. La base de datos utilizada por el programa se obtiene mediante un sistema de medición instalado en la acometida trifásica de media tensión (23 kV) de la subestación principal de la UAM-A. A partir de los datos proporcionados por el instrumento, el programa calcula los consumos y demandas eléctricas de la Unidad en los intervalos horarios planteados por la tarifa eléctrica. El trabajo se estructura de la siguiente forma: Primero se describe de forma general los componentes del sistema y su funcionamiento, así como la explicación del algoritmo implementado para el cálculo. Luego se presentan los resultados obtenidos con los datos de los meses de enero-marzo de 2017 y se comparan con los datos contenidos en los recibos que emite la Comisión Federal de Electricidad (CFE). Por último, se analiza el porqué de los resultados obtenidos y se concluye al respecto de las ventajas del programa propuesto.

2. Métodos

La figura 1 muestra un diagrama general de los componentes del sistema.

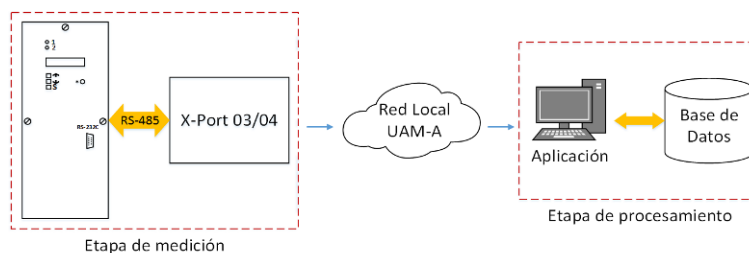


Figura 1 Componentes del sistema.

Medición

Consiste de un medidor Kitron OPH-03/Cv9 instalado en la subestación principal de la UAM-A tal y como se observa en la figura 2. El instrumento tiene la opción de funcionar con la conexión conocida como de dos elementos, de forma que puede ser alimentado por dos transformadores de corriente y dos de voltaje. En la misma figura aparecen los transformadores de voltaje y corriente. En la figura 3 se muestra el diagrama de conexiones para la opción de dos elementos.

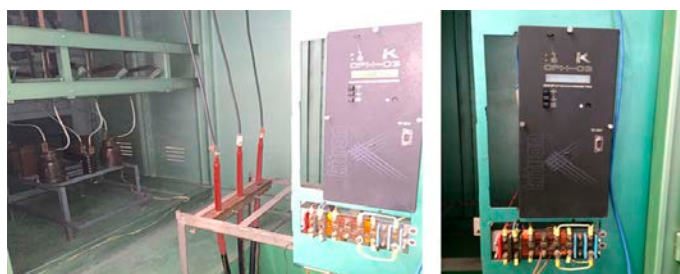


Figura 2 Interior de la subestación principal y medidor OPH-03/Cv9.

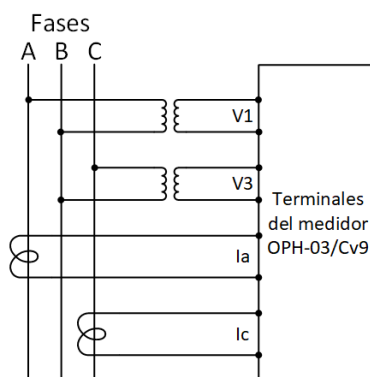


Figura 3 Diagrama de conexión para dos elementos.

El medidor permite almacenar la lectura de datos de hasta 32 días y está programado para realizar lecturas en intervalos de cinco minutos. Para acceder a los datos el equipo se conecta a una computadora por medio del puerto serial RS-232C, localizado en la parte delantera del medidor o por medio de una conexión RS-485 que se encuentra en la parte posterior. Se requiere usar el software del fabricante Kitron COMK10 para extraer los datos y realizar la programación del medidor [CFE, 2013], [GPI, 1997], [Soria, 2005]. Sin embargo, previendo la

eventual desaparición del puerto serial por parte de los fabricantes de computadoras, el puerto RS-485 se conectó a un conversor serial-ethernet Lantronix XPort 03/04 el cual convierte la señal proveniente de un puerto RS-232 o RS-485 para ser enviada por medio de un puerto ethernet [Lantronix, 2016]. El puerto ethernet del XPort se conectó a la red interna de la Unidad mediante un nodo con una dirección IP fija. De esta manera cualquier computadora que cuente con el software COM Port Redirector, para el redireccionamiento de la información, y COMK10 puede comunicarse con el medidor para extraer los datos internos.

Procesamiento

Consiste en un programa escrito en Java el cual se comunica a una base de datos para insertar los datos de los archivos provenientes de la memoria del medidor y que implementa el algoritmo de cálculo de la tarifa H-M. La aplicación cuenta con una interfaz gráfica basada en Java Swing.

La base de datos consta de cinco tablas. La tabla principal de la base de datos almacena los datos extraídos del medidor, los cuales son: Fecha, kV fase a, kV fase c, I fase a, I fase c, FP fase a, FP fase c, MW trifásicos, MVAR trifásicos, MVA trifásicos, FP trifásico, kWh y KVARh.

Para evitar duplicidad en las entradas se considera como llave primaria la combinación de la fecha y hora, ya que no deben existir dos o más datos diferentes para un mismo intervalo.

En las tablas restantes de la base de datos se almacenan los costos de la energía. Cada tabla corresponde a los intervalos base, intermedio, punta y demanda facturable. Cada columna de la tabla almacena los costos de la energía por mes y año. Es importante mencionar que la base de datos no sigue el modelo relacional, por lo cual cada tabla es independiente de la otra.

Algoritmo de Cálculo Tarifa H-M

Para realizar el cálculo de los costos es necesario determinar la cantidad de kWh consumidos en los períodos definidos en la tarifa (base, intermedio y punta)

que cambian con el tipo de horario: verano o invierno; y que tienen un costo diferente y dependen de la región [CFE, 2017].

El algoritmo desarrollado obtiene los consumos en kWh de los tres periodos para cada día del mes. Los parámetros de entrada son el mes a calcular y el periodo (base, intermedio o punta). El algoritmo analiza cada uno de los días del mes para generar la consulta a la base de datos tal y como se observa en el diagrama de flujo de la figura 4. Se incluye el impacto de los años bisiestos, las fechas de inicio y fin del horario de verano y los días festivos oficiales.

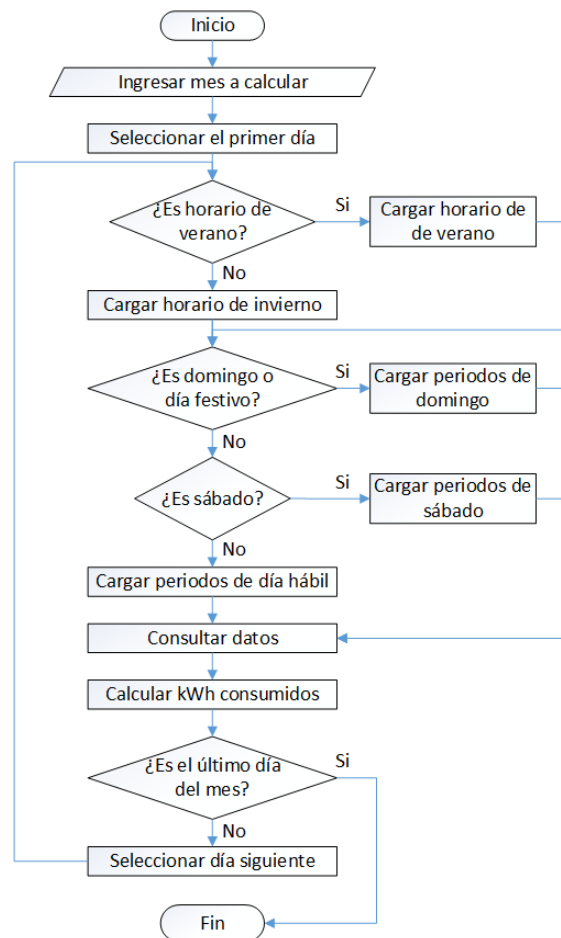


Figura 4 Diagrama de flujo para el cálculo del kWh consumidos por mes.

El cálculo de la demanda facturable requiere de la ecuación 1 de acuerdo con lo que establece CFE [CFE, 2017].

$$DF = DP + FRI(\max(DI - DP, 0)) + FRB(\max(DB - DPI, 0)) \quad (1)$$

Donde DP, DI y DB son las demandas máximas del período de punta, intermedio y base respectivamente y se obtienen como lo muestra el diagrama de flujo de la figura 5. Las demandas máximas se calculan obteniendo el promedio de tres mediciones continuas realizadas cada cinco minutos, este procedimiento corresponde al aplicado por CFE [CFE, 2017]. DPI es la demanda máxima considerando los períodos de punta e intermedio. Finalmente, FRI y FRB son factores de reducción cuyo valor para la región central es de 0.3 y 0.15 respectivamente [CFE, 2017].

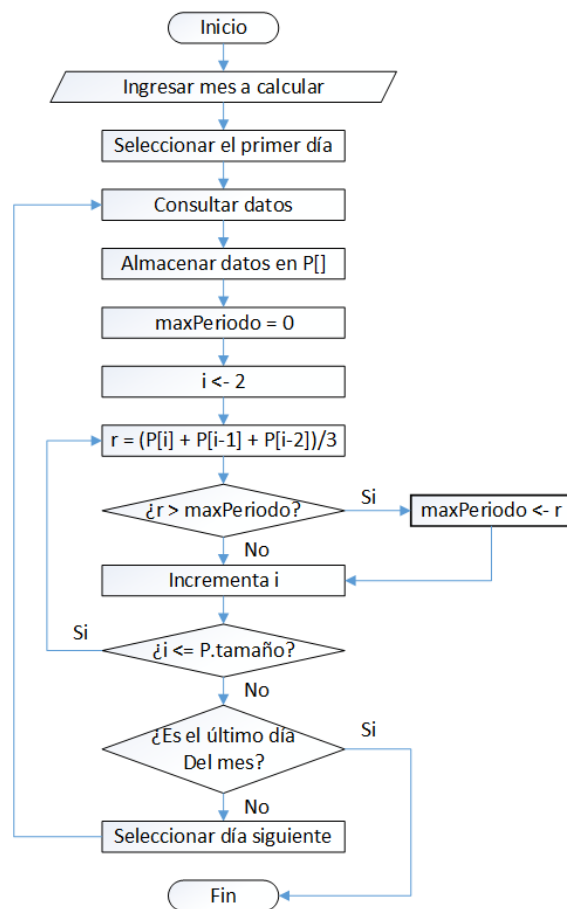


Figura 5 Diagrama de flujo para la obtención de las demandas máximas.

Una vez calculado el valor de la demanda facturable, se puede obtener la bonificación por factor de potencia. El factor de potencia es un indicador del intercambio de potencia reactiva. CFE bonifica a las empresas que logran que su factor de potencia sea mayor a 0.9 (en retraso) y penaliza a las empresas cuyo

factor de potencia es menor a 0.9 [CFE, 2017]. La Unidad Azcapotzalco tiene, generalmente, un factor de potencia mayor a 0.9, así que normalmente se tiene una bonificación que se obtiene por medio de la ecuación 2.

$$Bfp = \frac{1}{4} \left[1 - \frac{90}{fp} \right] \times 100 \quad (2)$$

Donde fp es el factor de potencia y Bfp el porcentaje de bonificación obtenido. Es importante mencionar que el máximo porcentaje aplicable es 2.5%. El factor de potencia se obtiene aplicando la ecuación 3 donde kWh y kVArh son los totales mensuales.

$$fp = \frac{kWh}{\sqrt{kVArh^2 + kWh^2}} \quad (3)$$

Una vez calculados los kWh consumidos por mes en los periodos base, intermedio, punta y la demanda facturable, se calculan los importes multiplicando los valores por el precio correspondiente, estos valores se extraen de la base de datos. El porcentaje de bonificación por factor de potencia se aplica a la suma del costo total de la energía más el costo de la demanda facturable. El valor obtenido se resta para obtener el subtotal. El importe total se obtiene al aplicar el IVA al subtotal.

3. Resultados

A continuación, se muestran los resultados obtenidos con el programa para los tres primeros meses del año 2017. En la tabla 1 se comparan los valores obtenidos con los que aparecen en la factura de CFE. Se incluyen los kWh consumidos y los kW demandados en los horarios base, intermedio y punta, y los valores de la demanda facturable y el factor de potencia. Los intervalos de medida son de las 00:05 horas del primer día del mes a las 00:00 horas del último día del mes correspondiente. Llama la atención ver en la tabla 1 que las demandas en el horario base de febrero y marzo son altas comparadas con la de enero. Esto puede explicarse porque los días no hábiles de febrero y marzo en la UAM no coinciden con los oficiales. Esto significa que durante el horario base de todo un día no hábil oficial, la UAM opera como día hábil.

Tabla 1 Valores obtenidos y valores en el recibo de CFE enero-marzo de 2017.

Función	Enero		Febrero		Marzo	
	Obtenido	CFE	Obtenido	CFE	Obtenido	CFE
kWh Base	82,389	84,262	87,336	89,365	97,437	99,778
kWh Intermedio	224,930	230,814	232,974	237,538	255,486	260,930
kWh Punta	53,944	53,917	54,320	55,065	61,698	62,044
kW Base	423	441	968	987	896	913
kW Intermedio	1,022	1,042	1,136	1,046	1,029	1,050
kW Punta	847	863	880	896	907	925
Demanda Facturable	899	917	956	941	943	963
Factor de Potencia	99.99	100	99.98	99.99	99.98	99.99

La tabla 2 muestra el importe calculado para cada uno de los conceptos que aparecen en los recibos que emite la CFE. Todas las cifras se expresan en pesos mexicanos.

Tabla 2 Importes calculados e importes del recibo de CFE enero-marzo de 2017.

Concepto	Enero		Febrero		Marzo	
	Obtenido	CFE	Obtenido	CFE	Obtenido	CFE
Energía	463,063	471,630	513,331	522,961	656,551	668,340
Demanda facturable	194,126	197,851	209,328	205,871	212,772	217,069
Bonificación FP	16,422	16,737	18,037	18,220	21,707	22,135
Subtotal	640,76	652,745	704,621	710,612	847,615	863,275
IVA 16%	102,522	104,439	112,739	113,698	135,618	138,124
Total	743,290	757,185	817,361	824,310	983,234	1,001,399

La base de datos puede ser utilizada para conocer el comportamiento de la demanda diaria y poder plantear acciones para su administración. En la figura 6 se muestra, como ejemplo, el comportamiento de la demanda del día miércoles 15 de marzo de 2017.



Figura 6 Demanda eléctrica del día miércoles 15 de marzo de 2017.

4. Discusión

En las tablas 1 y 2 pueden apreciarse las diferencias entre los valores calculados y los de los recibos emitidos por CFE durante los tres primeros meses del año. La tabla 3 muestra las diferencias porcentuales entre los datos obtenidos y los datos que reporta la CFE en los recibos. Se puede observar que la mayoría de los resultados obtenidos del consumo energético en horarios base e intermedio están ligeramente por debajo de los valores que muestran los recibos de CFE. Por ejemplo, en enero, durante el horario base hay una diferencia de 1,873 kWh, equivalente a 2.22% entre la medición y la cifra del recibo de CFE. Durante el mes de marzo, en el mismo horario base, la diferencia es de 2,341 kWh, que corresponde a 2.35%. Por otra parte, en el horario de punta los resultados calculados para el mes de enero son superiores a los valores reportados por la CFE dando diferencias de -0.05%, mientras que, para febrero y marzo, la diferencia es de 1.35% y 0.56% respectivamente.

Para el caso de las demandas máximas se observa una mayor discrepancia entre lo calculado y lo reportado en los recibos. Por ejemplo, en enero es de 4.01%, en febrero, durante el periodo intermedio, la diferencia es de -8.60%. Finalmente, el período punta tiene menores diferencias que están entre 1.82% y 1.95%. La demanda facturable arroja diferencias menores al 2.1%. Es importante destacar que en enero la demanda en el horario de base tiene una diferencia de 4.01%. Sin embargo, esta diferencia no tiene un impacto en el costo de la demanda facturable. De cualquier forma, conviene que las diferencias más grandes sean comentadas con los responsables de la facturación en CFE.

Tabla 3 Diferencias porcentuales de consumo, demanda y factor de potencia.

Función	Enero	Febrero	Marzo
kWh Base	2.22%	2.27%	2.35%
kWh Intermedio	2.55%	1.92%	2.09%
kWh Punta	-0.05%	1.35%	0.56%
kW Base	4.01%	1.93%	1.86%
kW Intermedio	1.92%	-8.60%	2.00%
kW Punta	1.82%	1.79%	1.95%
Demanda Facturable	1.88%	-1.68%	2.08%
Factor de Potencia	0.01%	0.01%	0.01%

A pesar de todas las diferencias anteriores, los importes tienen un porcentaje de diferencia menor al 2%. El porcentaje más alto es 1.98% y corresponde al costo de la demanda facturable en el mes de marzo. Por otro lado, durante el mes de febrero la estimación de la demanda facturable es mayor a la reportada con un porcentaje de -1.68%. La tabla 4 muestra las diferencias porcentuales del importe pagado.

Tabla 4 Diferencias porcentuales del importe.

Concepto	Enero	Febrero	Marzo
Energía	1.82%	1.84%	1.76%
Demanda Facturable	1.88%	-1.68%	1.98%
Bonificación FP	1.88%	1.00%	1.93%
Subtotal	1.84%	0.84%	1.81%
IVA 16%	1.84%	0.84%	1.81%
Total	1.84%	0.84%	1.81%

Las discrepancias observadas pueden ser consecuencia de diferentes factores. Por ejemplo, es importante aclarar que se desconoce el intervalo preciso de horas que utiliza CFE para la facturación del periodo, es decir, el recibo indica que considera desde el último día del mes anterior al último día del mes a calcular. Sin embargo, se ignora la hora exacta del inicio y corte del intervalo. Por otra parte el instrumento de medición utilizado tiene una fecha de fabricación del año 1997 (fue reparado y recalibrado en enero de 2015). El manual de usuario indica que el medidor cumple con la especificación CFE G0000-48 y que para el caso de los Wh cumple la clase 0.2 de la norma mencionada anteriormente [CFE, 2010], donde se describe la posible presencia de errores entre 0.3% y 0.4%. Las diferencias encontradas pueden ser producto de rangos de error o de las diferencias entre los equipos de medición utilizados. También puede considerarse que existen errores de redondeo. No obstante, a pesar de las situaciones descritas anteriormente las diferencias obtenidas del 2%, en el importe final, son aceptables.

Finalmente es importante mencionar que una aplicación importante del sistema desarrollado es la disposición de los datos para analizar el consumo eléctrico de la Unidad y poder determinar si las acciones que se realizan para reducir el consumo

eléctrico tienen un impacto directo a corto plazo sobre el gasto que realiza la universidad.

5. Conclusiones

El diseño del programa de cálculo permitió obtener resultados satisfactorios, ya que mostraron diferencias cercanas o menores al 2%. Los resultados con mayor coincidencia son los que se obtuvieron en el cálculo del importe y en el cálculo de consumo eléctrico en la tarifa de punta. Por las características de diseño del programa es posible realizar los cálculos tomando en cuenta condiciones que incluyen fechas de años bisiestos, intervalos de inicio y fin del horario de verano y los principales días festivos que celebra el país.

La utilización del lenguaje de programación Java para la implementación del algoritmo facilita resolver el problema del manejo de fechas, ya que las clases para el manejo de las mismas permiten realizar cálculos y comprobaciones de horarios de forma rápida. Como trabajo futuro se pretende generar código reutilizable para el diseño de clases que implementen el cálculo de otras tarifas de media y alta tensión y así construir un sistema complejo de cálculo de tarifas para medidores OPH-03/Cv9 o para otros instrumentos de medición. Adicionalmente es deseable incluir la opción de cálculo y la recolección de datos de manera remota utilizando internet, de manera que la base de datos se siga alimentando y se puedan obtener gráficas en tiempo real sobre la curva de consumo diario y la comparación del consumo eléctrico de diferentes años como herramienta para analizar si el consumo eléctrico disminuyó o aumentó.

6. Bibliografía y Referencias

- [1] CFE Centro de Capacitación Celaya, Curso de medición para ingenieros. Medidor Kitron, México, 2013.
- [2] Comisión Federal de Electricidad, Especificación CFE G0000-48, México, 2010.
- [3] Comisión Federal de Electricidad, Tarifa H-M: http://app.cfe.gob.mx/Aplicaciones/CCFE/Tarifas/Tarifas/tarifas_negocio.asp?Tarifa=HM, 2017.

- [4] Comisión Federal de Electricidad, Factor de Potencia: <http://www.cfe.gob.mx/industria/ahorroenergia/lists/ahorro%20de%20energia/attachments/3/factordepotencia1.pdf>, junio 2017.
- [5] González Pérez, A. Laura, Análisis de ciclo de vida de la energía eléctrica que consume la UAM Azcapotzalco para su funcionamiento, Proyecto de Integración, Universidad Autónoma Metropolitana, Unidad Azcapotzalco, México, 2016.
- [6] GPI Mexicana de Alta Tecnología SA de CV, Omnipotencihorimetro OPH-03/C v9, Instructivo de operación, México, 1997.
- [7] Guerrero García, D. Integración de datos para subestaciones eléctricas de CFE zona Xalapa, Facultad de Ingeniería Mecánica y Eléctrica, 2010.
- [8] Lantronix, XPort Device Server User Guide, julio 2016.
- [9] Ortiz Medina, R. Arturo, Registro y análisis de la demanda diaria de la energía eléctrica de la Unidad Azcapotzalco y propuestas para reducirla, Proyecto Terminal, Universidad Autónoma Metropolitana, Unidad Azcapotzalco, México, 2011.
- [10] Soria Tello, S., Aplicación del OPH-03 en el uso eficiente de la energía eléctrica. Diss. Universidad Autónoma de Nuevo León, 2005.