

Estimador de Nivel de Umbral Adaptable en Tiempo Real para Sistemas de Reducción de Ruido con Transformada Wavelet Analógica

José de Jesús Sepúlveda-Cisneros

Dpto. de Electrónica, CUCEI, Universidad de Guadalajara

jesus.sepulveda@red.cucei.udg.mx

Marco A. Gurrola-Navarro

Dpto. de Electrónica, CUCEI, Universidad de Guadalajara

marco.gurrola@cucei.udg.mx

J. Antonio Muñoz-Gómez

Dpto. de Ingeniería, CUCSUR, Universidad de Guadalajara

jose.munoz@cucsur.udg.mx

Resumen

En este trabajo se propone un sistema de umbralización adaptativa para reducción de ruido con el uso de la transformada wavelet analógica. El sistema aplica la transformada wavelet a la señal de entrada y utiliza las variaciones temporales del nivel de ruido en las componentes resultantes para modificar un nivel de umbral, el cual se emplea para la reducción de ruido mediante la técnica de umbralización dura (hard-thresholding). El sistema se simuló en SPICE usando macromodelado y fue validado con señales transitorias a distintas frecuencias con diferentes niveles de ruido blanco. Se obtuvo una reducción en el error de reconstrucción satisfactoria mostrando adaptabilidad a variaciones en el nivel de ruido.

Palabras Claves: Wavelet analógica, hard-thresholding, ruido, umbral adaptable.

1. Introducción

En las últimas dos décadas, diferentes técnicas de reducción de ruido basadas en transformadas wavelet se han convertido en excelentes alternativas a las basadas en la transformada de Fourier u otras técnicas. La gran ventaja que ofrece la transformada wavelet (TW) es la capacidad de extraer información en frecuencia de una señal mientras se mantiene su información en el dominio del tiempo [1].

Significativos avances se han logrado en sistemas wavelet tanto continuos como discretos, varios de ellos basados en implementaciones sobre circuitos electrónicos, tanto en sistemas digitales como analógicos. Ejemplo de estos avances son sistemas de reducción de ruido en tiempo real tanto analógicos [2] como discretos [3], sistemas para implementar distintas funciones wavelet en circuitos analógicos [4] y sistemas para implementar la transformada wavelet en circuitos electrónicos de muy bajo consumo [5,6]. Cabe mencionar que el procesamiento de señales a través de circuitos analógicos ofrece ventajas en aplicaciones de bajo consumo y tiempo real.

Se han desarrollado exitosamente esquemas de umbralización adaptable con TW como en [7] donde se propone un algoritmo de reducción de ruido con umbralización adaptativa para el estudio de fricción en moldes de sistemas de vaciado continuo en la fabricación de acero. Otro ejemplo de umbralización adaptativa se presenta en [8] con un sistema de reducción de ruido implementado en FPGA. Hasta donde tenemos conocimiento no se ha estudiado la umbralización adaptable con TW analógica.

En este trabajo se propone un sistema de reducción de ruido con transformada wavelet analógica usando un esquema de umbralización adaptativa dura. Para ello se emplean filtros bicuadráticos que conforman la TW, la cual es aplicada en la señal de entrada para obtener sus componentes wavelet, estos son usados para establecer un nivel de umbral adaptable a variaciones de ruido. El umbral es usado en la reducción de ruido mediante la técnica de umbralización dura. El sistema fue simulado en SPICE usando macromodelos y se validó su funcionamiento con diferentes señales contaminadas con diferentes niveles de ruido blanco, obteniendo una mejora satisfactoria.

El contenido de este trabajo se distribuye de la siguiente forma: en la sección 2 se presenta el sistema de reducción de ruido con TW que servirá de punto de partida para nuestro proyecto. En la sección 3 se presenta la propuesta del estimador adaptable de nivel de umbral. Enseguida en la sección 4, presentamos los resultados obtenidos combinando el sistema de reducción de ruido y el estimador de nivel de umbral. Por último en la sección 5, presentamos las conclusiones obtenidas y el trabajo a futuro.

A. Marco teórico: transformada wavelet mediante filtros analógicos

La transformada wavelet es una herramienta matemática que tiene la propiedad de realizar análisis de señales tanto en tiempo como en frecuencia. Es por esta propiedad que es especialmente útil en el estudio de señales transitorias.

La TW basa su funcionamiento, en la correlación de la señal a estudiar $f(t)$ con una señal llamada función wavelet $\psi_{r^m}(t)$ [1]. En la ecuación (1) se muestra la función wavelet $\psi_{r^m}(t)$ la cual es la respuesta al impulso invertida en el tiempo de un filtro analógico, como se muestra en [6].

$$\psi_{r^m}(t) = \left(\frac{1}{r^m}\right) \psi\left(\frac{t}{r^m}\right) \quad (1)$$

La ecuación anterior representa una familia de funciones wavelet escaladas por el factor r^m , una vez establecida la función wavelet es posible representar la transformada wavelet semidiscreta mediante la siguiente ecuación [6]

$$w_{r^m}f(b) = \int_{-\infty}^{\infty} f(t)\psi_{r^m}(t-b)dt \quad (2)$$

donde $f(t)$ es la señal de entrada y $w_{r^m}(t)$ es el componente wavelet de la m -ésima escala. En nuestro proyecto la TW es llevada a cabo cuando la señal de entrada es pasada a través de una serie de filtros bicuadráticos pasabanda, obteniendo la descomposición wavelet en varias bandas de frecuencia. A este tipo de TW le llamamos “semidiscreta” por ser continua en traslación y discreta en escala. Hay que tener en cuenta que $w_{r^m}f(b)$

es la convolución entre la señal de entrada y la respuesta al impulso (invertida en el tiempo, $\psi_{r,m}(-t)$) de los filtros $H_{r,m}(t)$.

La ecuación (3) muestra la expresión matemática de los filtros bicuadráticos pasa-banda que fueron usados en este proyecto donde ω_0 representa la frecuencia central y q representa su factor de calidad [9].

$$H(\omega) = \frac{\left(\frac{\omega_0}{q}\right)j\omega}{(j\omega)^2 + \left(\frac{\omega_0}{q}\right)j\omega + \omega_0^2} \quad (3)$$

2. Reducción de ruido con transformada wavelet y ajuste manual de nivel de umbral

Por claridad en la exposición, en esta sección describiremos el sistema de reducción de ruido con ajuste manual de nivel de umbral [2]. Este sistema con ajuste manual sirve de punto de partida para proponer un umbral adaptable a cambios temporales en el nivel de ruido, como se describe en las secciones posteriores.

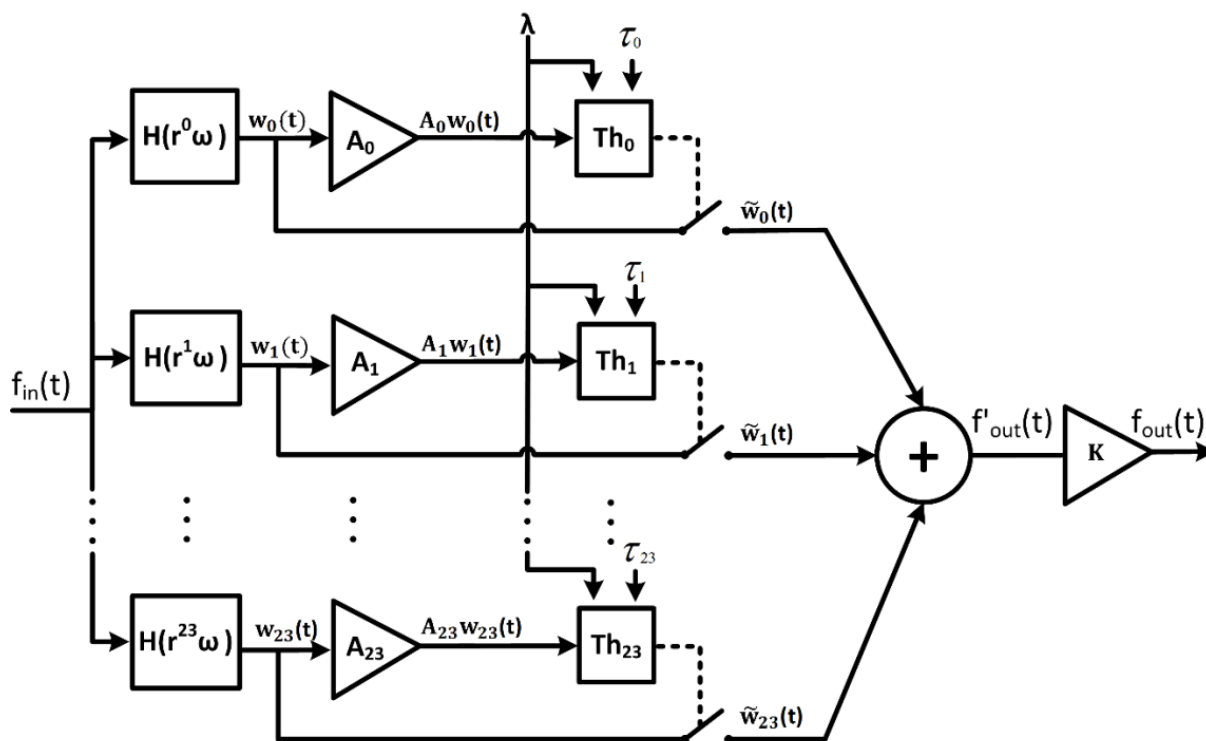


Fig. 1. Sistema de reducción de ruido con ajuste de nivel umbral manual.

El modelo esquemático del sistema es presentado en Fig. 1, el sistema se implementó usando SPICE a nivel de macromodelos. Los valores específicos de los componentes (macromodelos) usados en este sistema se especifican en la Tabla 1.

El sistema de reducción de ruido realiza la transformada wavelet mediante 24 filtros continuos $H_{r,m}(\omega)$ para $m = [0,1,\dots,23]$. Las salidas de los filtros $H_{r,m}(\omega)$ son las componentes wavelet $w_m(t)$, la respuesta en frecuencia de los filtros se muestran en Fig. 2 en donde se puede observar que el rango de frecuencia de operación del sistema va de 0.14Hz a 7.57Hz. Todos los filtros cumplen las condiciones necesarias para que su respuesta al impulso pueda ser considerada una función wavelet [1,6].

$BPF_m = H_{r^m}(\omega)$			$A_m = r^{m/2}\bar{n}_0$	
$H_{r^m}(\omega) = \frac{\left(\frac{47.57r^m}{q}\right)j\omega}{(r^m j\omega)^2 + \left(\frac{47.57r^m}{q}\right)j\omega + (47.57)^2}$			$m = [0,1, \dots, 23]$	$\tau_m = 2^{m/4}\tau_0$
$q = \sqrt{2}$	$f_0 = 7.57\text{Hz}$	$r = \sqrt[4]{2}$	$\tau_0 = 0.5(1/f_0)$	$\bar{n}_0 = 1$

Tabla 1. Valores seleccionados para la implementación del sistema.

El ruido Gaussiano se presenta uniformemente en todo el ancho de banda del sistema, por lo que las señales componentes $w_m(t)$ contienen ruido de un nivel rms variable, el cual es proporcional a la raíz cuadrada del ancho de banda del filtro $H_{r^m}(\omega)$ [2]. Las componentes $w_m(t)$ están escaladas para normalizar el nivel de ruido y poder usar un nivel de umbral común en las 24 componentes wavelet. El escalamiento se hizo con el siguiente criterio: si $f_{in}(t)$ es ruido Gaussiano blanco (RGB), entonces el valor rms del ruido en la salida de $H_{r^m}(\omega)$ es dado por $\bar{n}_m = \left(\int_0^\infty |H(r^m 2\pi f)|^2 N^2 df\right)^{1/2} = r^{-m/2}\bar{n}_0$, donde N^2 es la densidad espectral del ruido de f_{in} en V^2/Hz , la cual es constante para el ruido blanco y \bar{n}_0 es el nivel de ruido rms de $H_{r^0}(\omega)$ en volts [2,10]. Con la finalidad de usar un nivel de umbral λ común en todos los filtros, amplificamos cada componente $w_m(t)$ con una ganancia de $r^{m/2}\bar{n}_0$.

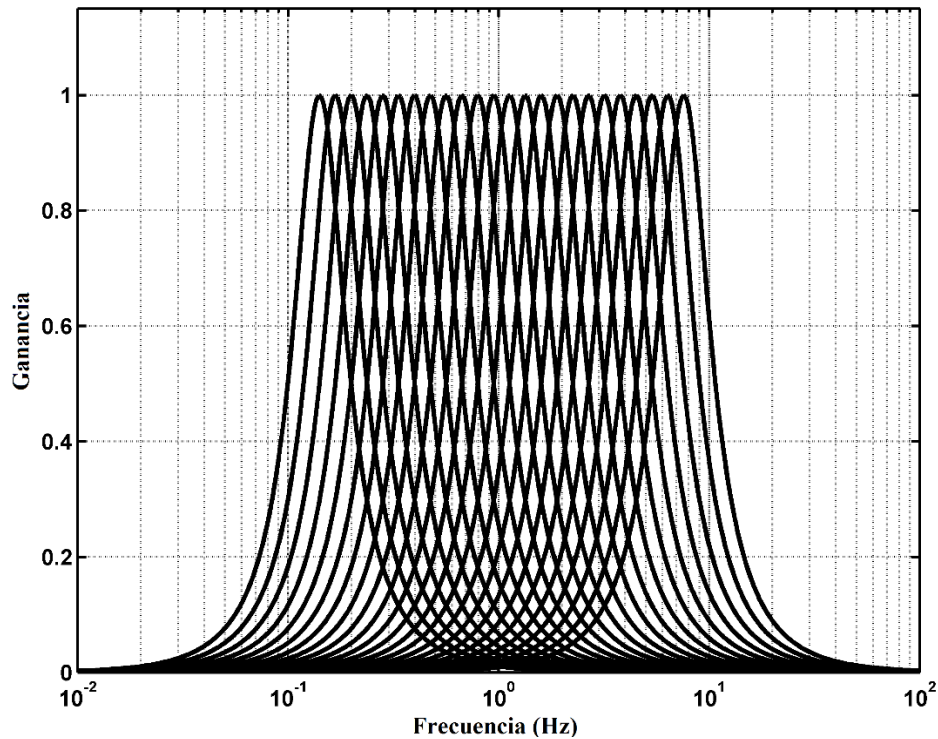


Fig. 2. Respuesta en frecuencia de los filtros pasabanda.

El sistema de reducción de ruido tiene una etapa que realiza la operación de umbralización dura (hard-thresholding) adaptada a tiempo continuo, esta es la base del proceso de reducción de ruido y tiene como propósito eliminar los intervalos de las componentes $w_m(t)$ que se encuentren por debajo de un nivel de umbral dado, pues se considera que la energía de estos intervalos de señal proviene del ruido en su mayor parte. El sistema está constituido de bloques Th_m , el nivel de umbral λ , un tiempo de retardo τ_m , y un switch que es controlado por Th_m , su comportamiento se expone en Fig. 3 [2].

Los switches controlan el flujo de las componentes wavelet $w_m(t)$ hacia la siguiente etapa: abriéndose y anulando las componentes durante el tiempo en que la componente normalizada $A_m w_m(t)$ se mantenga dentro del rango (λ_+, λ_-) , y cerrándose, permitiendo el paso de $w_m(t)$, cuando $A_m w_m(t)$ exceda el rango (λ_+, λ_-) . Para evitar que el sistema elimine porciones útiles de $w_m(t)$, una vez que la señal ha entrado de nuevo en el rango

(λ_+, λ_-) , el switch permanece cerrado un tiempo extra t_m antes de abrirse nuevamente. Esto se puede ver en Fig. 3 en los intervalos de tiempo $[t_b, t_c]$ y $[t_d, t_e]$.

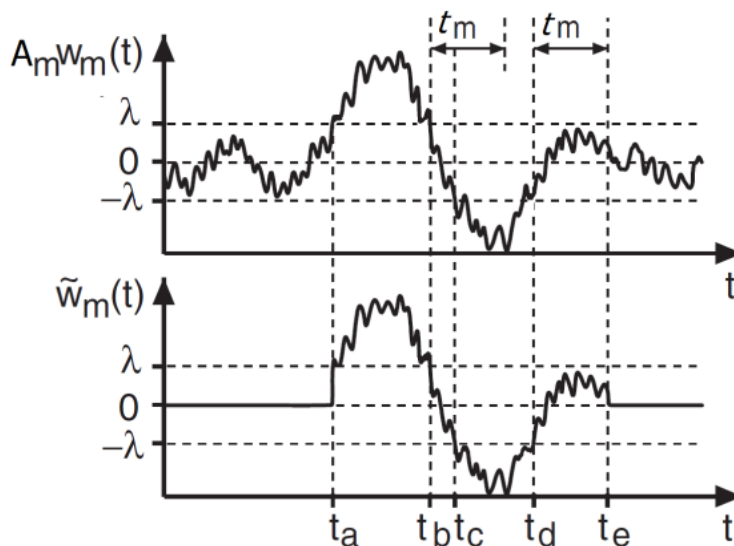


Fig. 3. Funcionamiento de bloque de umbral duro.

En la última etapa la señal de salida $f_{out}(t)$ se obtiene haciendo una sumatoria de las componentes umbralizadas $\tilde{w}_m(t)$ y multiplicando la sumatoria por un factor de ganancia a la salida, K .

A. Prueba de funcionamiento del sistema de reducción de ruido

Como muestra del funcionamiento y limitaciones de este sistema, en Fig. 4 se muestra el resultado del proceso de reducción de ruido realizado a una señal de prueba $f_{in}(t)$ mostrada en Fig. 4a. La señal se construyó usando dos segmentos de 6 periodos de señal sinusoidal de frecuencias 0.684 y 1.75 Hz, con cada segmento de seis periodos modulado a su vez por una media senoidal de 12 veces menor frecuencia. La señal fue contaminada con ruido Gaussiano con un valor de $0.1V_{rms}$, como se muestra en Fig. 4b. Se efectuó la reducción de ruido con el sistema descrito. Para ello se ajustó

manualmente el nivel de umbral, λ , a un nivel determinado a prueba y error hasta lograr resultados satisfactorios. Producto del proceso de reducción se obtuvo la señal de salida $f_{out}(t)$ con el ruido reducido, según se puede ver en Fig. 4c.

Posteriormente, y sin reajustar el nivel de umbral del sistema, se alimentó la misma señal de prueba ahora contaminada con ruido de $0.2 V_{rms}$, como es mostrado en Fig. 5a, obteniéndose la señal de salida mostrada 5b.

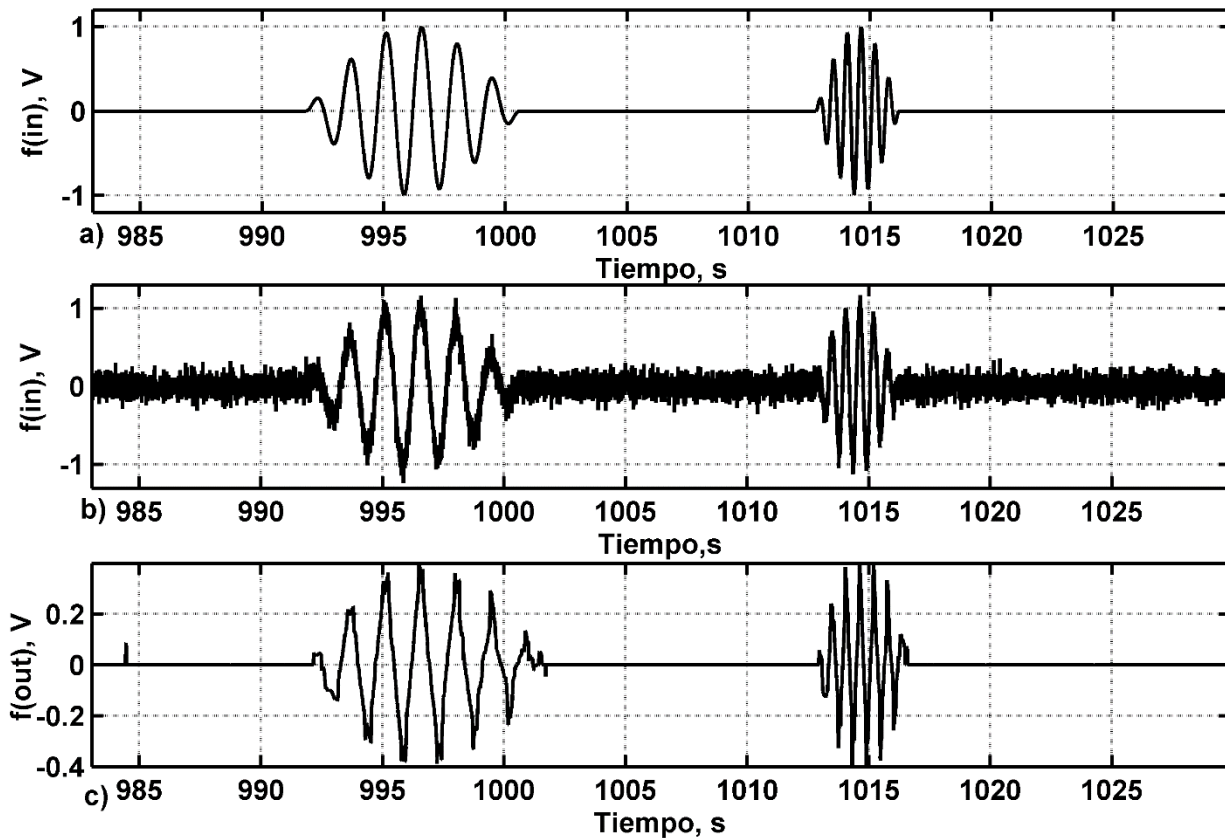


Fig. 4. Simulaciones en SPICE de señal de prueba (a), señal de prueba contaminada por $0.1V_{rms}$ de ruido Gaussiano (b), y señal procesada con reducción de ruido (c).

Con estos resultados podemos ver la limitación de un nivel de umbral no adaptable automáticamente a cambios en el nivel de ruido. Para lograr una reducción de ruido satisfactoria se tendría que reajustar el sistema nuevamente, lo cual es impráctico debido

a que las señales que encontramos en el medio ambiente contienen cambios en el nivel de ruido que se presentan aleatoriamente. Con base a los resultados obtenidos resulta deseable contar con un módulo que logre adaptar automáticamente el nivel de umbral a cambios en el nivel de ruido.

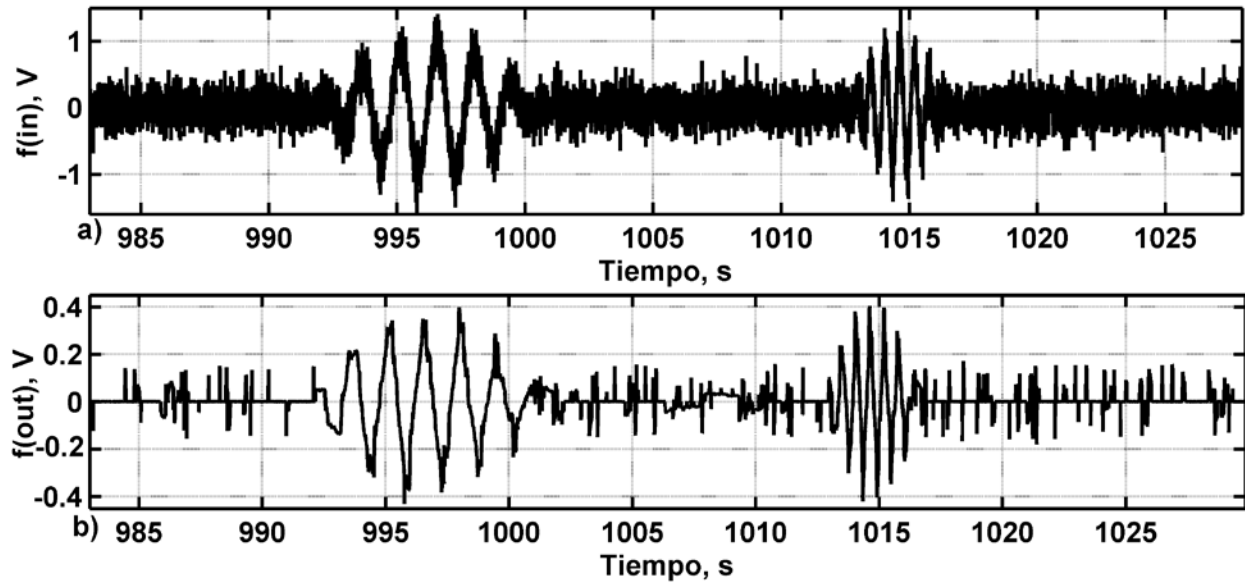


Fig. 5. Simulaciones en SPICE de señal de prueba más $0.2V_{rms}$ de ruido Gaussiano aditivo (a), y señal procesada con el ruido reducido sin reajustar el nivel de umbral (b).

A. Estimador automático de nivel de umbral

En la sección anterior, se mostró la necesidad de tener un nivel de umbral λ adaptable a variaciones temporales en el nivel de ruido. El modulo estimador de nivel de umbral propuesto se muestra en Fig. 6. Para su mejor entendimiento primero se explicará de manera esquemática, para después hacer una transición rápida a la implementación por macromodelo en SPICE.

En Fig. 6 se aprecia que la etapa de transformada wavelet, los filtros $H_{r,m}(\omega)$, y la etapa de normalización A_m del sistema de reducción de ruido de ajuste manual (Fig. 1), son

reutilizables y pueden compartirse. Por tanto las diferencias en el sistema de estimación adaptable se encuentran a partir de las señales $A_m w_m(t)$.

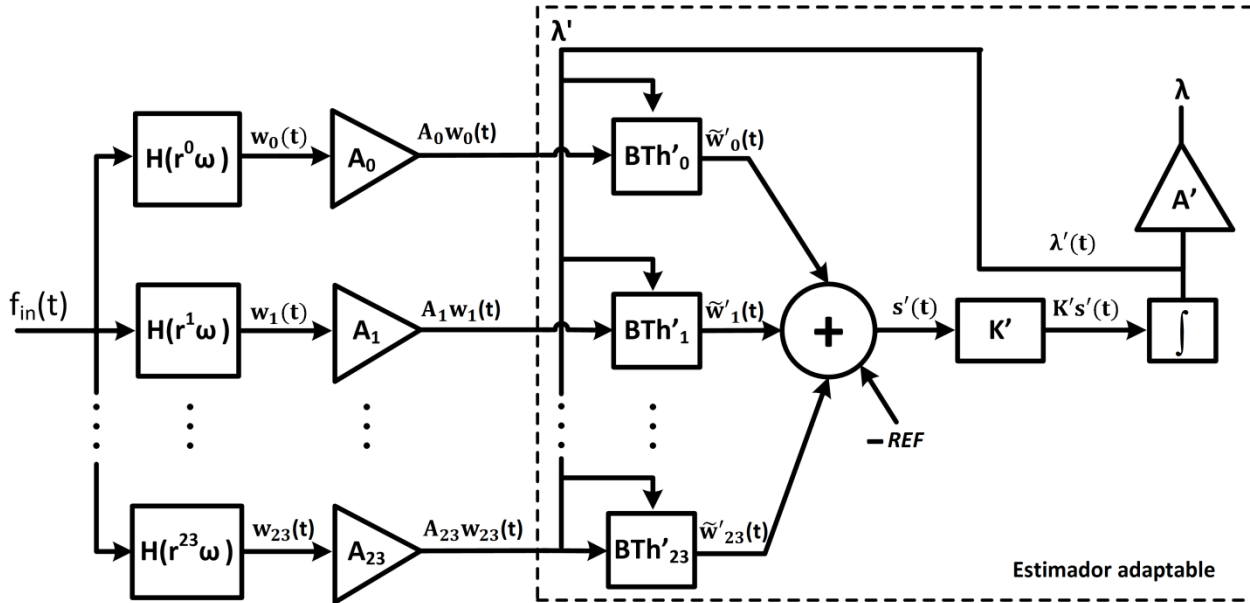


Fig. 6. Estimador de nivel de umbral adaptable.

El modulo BTh'_m funciona de una manera similar al módulo de umbralización Th_m del sistema de ajuste manual. Este módulo proporciona un valor de 0 en su salida cuando la señal $A_n w_m(t)$ está por debajo del nivel de umbral λ' . Y se produce un valor de 1 mientras la señal sobrepasa el nivel λ' . Este comportamiento se muestra en Fig. 7.

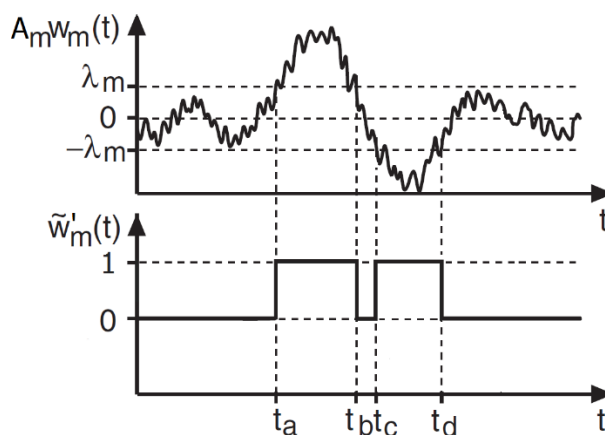


Fig. 7. Funcionamiento del modulo Th'_m .

Las expresiones matemáticas del comportamiento del estimador adaptable, ver Fig. 6, se presentan en (4) y (5),

$$\lambda'(t) = K' \int_{\Delta t} s'(t) dt \quad (4)$$

$$s'(t) = \sum_{m=0}^{23} \tilde{w}'_m - REF \quad (5)$$

donde REF es un valor entero cercano a la mitad del rango [0,24] que se fija manualmente a prueba y error, una sola vez, y servirá para cualquier nivel de ruido presente en la señal de entrada. K' es la constante de retardo que modifica el tiempo de respuesta del sistema. Observe en Fig. 6 que el valor de λ' corresponde a una retroalimentación negativa del sistema que le permite llegar a un nivel de umbral estable. Por otro lado se tiene la salida λ que es igual al valor de λ' amplificado por un factor A' y sirve como nivel de umbral duro para el sistema de reducción de ruido descrito en la sección 2. Cabe señalar que el aporte en este trabajo consiste en el estimador adaptable representado por las ecuaciones (4) y (5), y que modelan al diagrama de bloques de la Fig. 6.

El comportamiento del estimador ante variaciones del nivel de ruido se puede entender cómo: al inicio se tiene una señal con un nivel de ruido \bar{n}_A , tras un tiempo transcurrido el estimador alcanza un nivel de umbral λ_A con el cual se logra una reducción de ruido satisfactoria. Ahora supongamos que se duplica el nivel de ruido $\bar{n}_B = 2\bar{n}_A$. Como el nivel

rms de ruido en la entrada se ha duplicado, también se debe duplicar la componente rms de ruido en la salida de cada uno de los filtros $w_m(t)$, por lo que el estimador deberá conducir a un valor final de $\lambda_B = 2\lambda_A$.

Lo que ocurre internamente en el sistema es lo siguiente: al inicio λ' es igual a 0, por lo que se activan todos los módulos BTh'_m , aumentando rápidamente el valor de la señal $K's'_D(t)$, esto incrementará el valor de λ' , es decir el nivel de umbral del sistema, que a su vez conducirá a una reducción paulatina del número de módulos BTh'_m activos hasta llegar a un $\Delta\lambda' = 0$. Lo anterior ocurre cuando la suma de los módulos Th'_m sea igual a REF .

El comportamiento antes descrito se muestra en Fig. 8, donde un nivel de ruido $\bar{n}_A = 0.1V_{rms}$ se mantiene de $t = 0s$ a $t = 1032s$, y cambia a un nivel $\bar{n}_B = 0.2 V_{rms}$ en el intervalo de $t = 1032s$ a $t = 2060s$. Obsérvese como la señal λ' se eleva hasta alcanzar un valor estable ante los dos cambios en el nivel de ruido en la entrada del estimador.

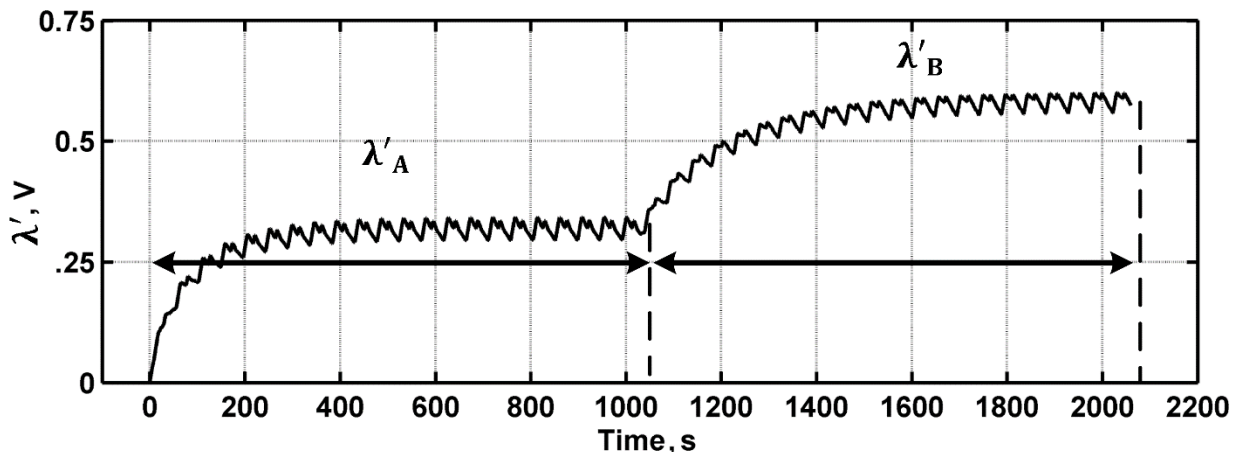


Fig. 8. Respuesta del estimador ante variaciones de nivel de ruido (simulaciones SPICE).

De forma análoga, cuando el cambio de nivel de ruido es de forma descendente, es decir, si \bar{n}_B se presenta primero que \bar{n}_A , el estimador primero adaptará el nivel de umbral λ' al nivel de ruido \bar{n}_B , posteriormente al presentarse \bar{n}_A bajarán los niveles de ruido rms en

los componentes wavelet $w_m(t)$, por lo que el número de módulos BTh'_m activados comenzara a descender, bajando el nivel λ' paulatinamente hasta que encuentre de nuevo la condición de estabilidad donde la suma de señales $\tilde{w}'_m(t)$ sea igual a REF . Los pequeños rizos se deben a que la forma de la señal de entrada influye en menor medida en el comportamiento del estimador (ver Fig. 4a).

B. Implementación del estimador con macromodelos en SPICE

El sistema mostrado en Fig. 6 se implementó en SPICE con macromodelos de filtros, amplificadores operacionales, fuentes de corriente y un capacitor. En Fig. 9 podemos ver una representación del sistema simulado.

El sistema está compuesto por 24 bloques cuya constitución interna es similar entre sí, solo cambian los valores de los filtros $H_r^m(\omega)$ y los amplificadores A_m . El bloque BTh'_m (cuadro punteado), está representado por los comparadores CP_{Pm} y CP_{Nm} , así como la fuente de corriente controlada por voltaje $FCCV_m$. El bloque BTh'_m proporciona una corriente constante I_{FCm} de $10^{-15}A$ cuando el nivel de la señal $A_n w_m(t)$ sale fuera del rango de voltaje $(-V_{CAP}, V_{CAP})$, de lo contrario no proporciona corriente alguna (este comportamiento es análogo al mostrado en Fig. 7).

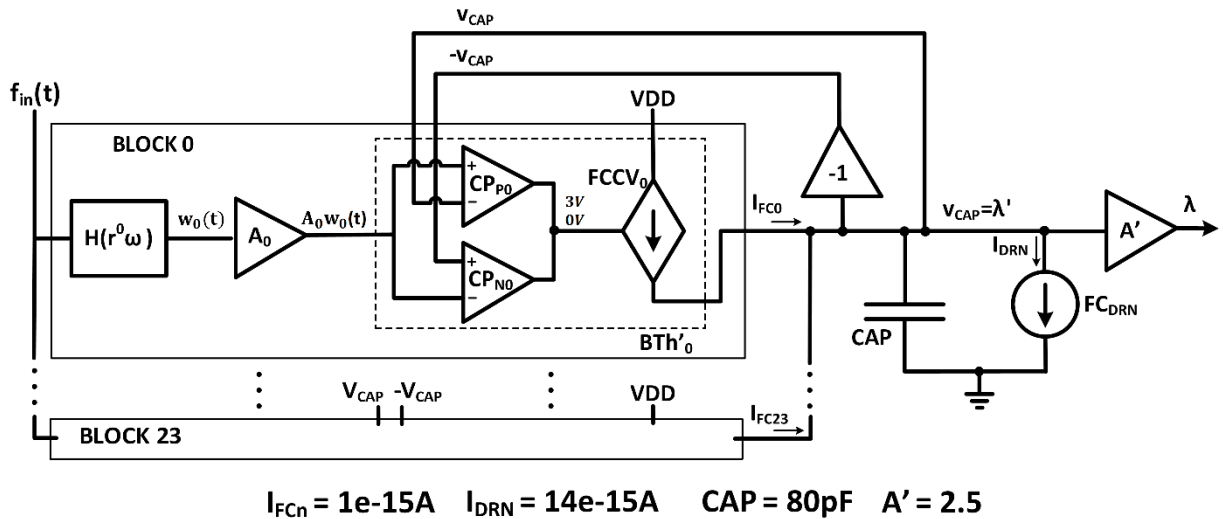


Fig. 9. Representación en macromodelo del estimador de nivel de umbral.

El valor REF está representado por una fuente de corriente constante FC_{DRN} que constantemente drena corriente del punto de suma de corrientes, nodo λ' . El integrador y la constante de retardo K' de Fig. 6, están representados por el capacitor CAP cuyo voltaje almacenado en un intervalo de tiempo está dado por

$$v_{CAP}(t) = \frac{1}{CAP} \int_{t_0}^{t_1} \left(\sum_{m=0}^{23} I_{FC_m} - I_{DRN} \right) dt + v_{CAP}(t_0) \quad (6)$$

donde I_{DRN} es la corriente de FC_{DRN} , $v_{CAP}(0)$ es el voltaje inicial del capacitor y $\sum_{n=0}^{23} I_{FC_m}$ es la sumatoria de la corrientes que proveen las $FCCV_m$.

La constante de retardo K' se establece por la relación entre la magnitud de la corriente que proporcionan los módulos Th'_m y el valor del capacitor CAP . Como se puede ver en la ecuación (6) mientras más grandes sean las corrientes I_{FC_m} más rápido se cargará el capacitor, es decir se ocupa un menor intervalo t_0 a t_1 para lograr un cierto nivel de voltaje.

El valor del capacitor es importante para determinar el tiempo de respuesta del sistema. Este comportamiento se ejemplifica en Fig. 10, en donde se muestra el comportamiento del sistema al variar el tamaño del capacitor. La señal con la línea punteada representa la respuesta del estimador a una señal como la mostrada en Fig. 4b, con un capacitor de $0.5pF$, mientras que la señal con línea continua representa la respuesta con un capacitor de $0.05pF$. Como se puede apreciar un menor tamaño del capacitor brinda una respuesta mucho más rápida del sistema, pero si la respuesta del estimador es demasiado rápida, el nivel de umbral adaptable tenderá a seguir a la señal en lugar de seguir al nivel de ruido.

Los valores finales de las fuentes $FCCV_m$ y el capacitor se escogieron de forma heurística, probando con diversos niveles de ruido y señales, procurando rapidez de respuesta del sistema ante cambios en el nivel de ruido y evitando que esta respuesta sea demasiado sensible a los pulsos senoidales de la señal de entrada.

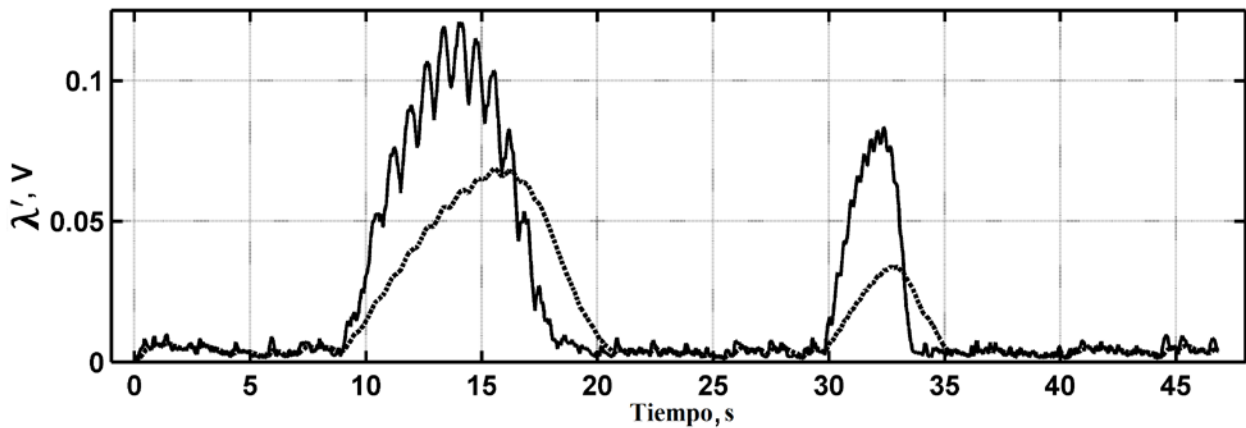


Fig. 10. Respuesta del estimador ante variaciones del valor del capacitor.

A. Resultados de la implementación del sistema de reducción de ruido con umbral adaptable

En esta sección se muestra la combinación del sistema de reducción de ruido de Fig. 1 con el sistema de estimación de nivel de umbral adaptable presentado en Fig. 9, esto es para formar un solo sistema de reducción de ruido capaz de adaptarse a variaciones temporales en el ruido de la señal de entrada.

En Fig. 11 se presenta el sistema de reducción de ruido con umbralización adaptable. Como se mencionó antes las etapas de transformada wavelet y de normalización, se pueden compartir entre los dos sistemas, por tanto las señales $A_m w_m(t)$ son comunes en

ambos sistemas. El nivel de umbral λ es proporcionado por el estimador. Lo cual implica que ante variaciones de nivel ruido en la señal de entrada, el nivel de umbral λ cambiará automáticamente para ajustarse al nuevo nivel de ruido, y mantener una reducción de ruido adecuada. A' Se fijó heurísticamente con el valor de 2.5.

Cabe señalar que el sistema en su totalidad fue simulado en SPICE por macromodelo, con lo cual se obtiene una representación estándar para utilizar este sistema en futuros desarrollos.

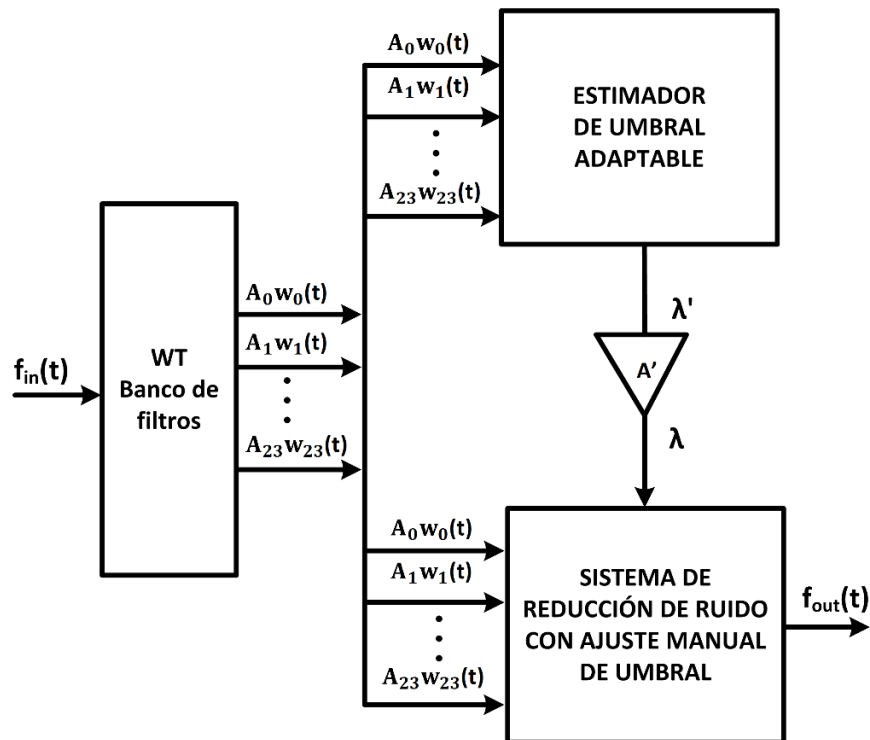


Fig. 11. Sistema de reducción de ruido con umbral adaptable.

Para validar el sistema se alimentó el circuito con la señal de prueba mostrada en Fig. 4a, contaminada con diferentes niveles de ruido Gaussiano aditivo. Como métrica de los resultados se obtuvo la relación de señal a error de reconstrucción (normalizada) SER expresada en decibeles (dB),

$$SER = 10 \log_{10} \left(\int_0^T |v_{in}(t)|^2 dt / \int_0^T \left| \frac{v_{out}(t)}{\bar{A}} - v_{in}(t) \right|^2 dt \right) \text{ (dB)} \quad (7)$$

donde $\bar{A} = 4$ es la ganancia de reconstrucción de la señal de salida sin aplicar denoising, T es el intervalo de integración que se planea medir, v_{in} es la señal original sin ruido y $v_{out}(t)$ es la señal de salida del sistema con denoising aplicado [2].

En Fig. 12 se exponen los resultados obtenidos con el uso de una señal de prueba que está conformada de dos pulsos senoidales de 0.684 y 1.75 Hz moduladas por sendas senoidales rectificadas de media onda de 0.056Hz y 0.14Hz respectivamente. También se muestra el intervalo de integración T para obtener la métrica SER que en este caso es de 23 segundos. En la parte inferior de Fig. 12a se muestra la reconstrucción de la señal original sin ruido. De Fig. 12b hasta 12e se muestran sucesivamente la señal de prueba contaminada con diferentes niveles de ruido y las correspondientes señales de salida obtenidas con el sistema de reducción de ruido con nivel de umbral adaptable.

Como se observa en Fig. 12 en todos los casos el sistema logra una reducción satisfactoria de ruido, independientemente de los diferentes niveles ruido empleados en la señal de entrada. Cabe resaltar que el sistema propuesto, tras el ajuste inicial a los parámetros A' , CAP , I_{DRN} , e I_{FCm} , no requirió de ningún ajuste posterior adicional, pese a los diferentes niveles de ruido usados.

La Tabla 2 nos permite comparar la relación de señal a error de reconstrucción lograda con el sistema funcionando con reducción de ruido activada SER_{da} y desactivada SER_{do} . Usamos SER_{da} solo como una referencia de la calidad de la salida de la señal cuando el sistema tiene la reducción de ruido desactivada y está actuando como un filtro pasa-banda de banda ancha [11].

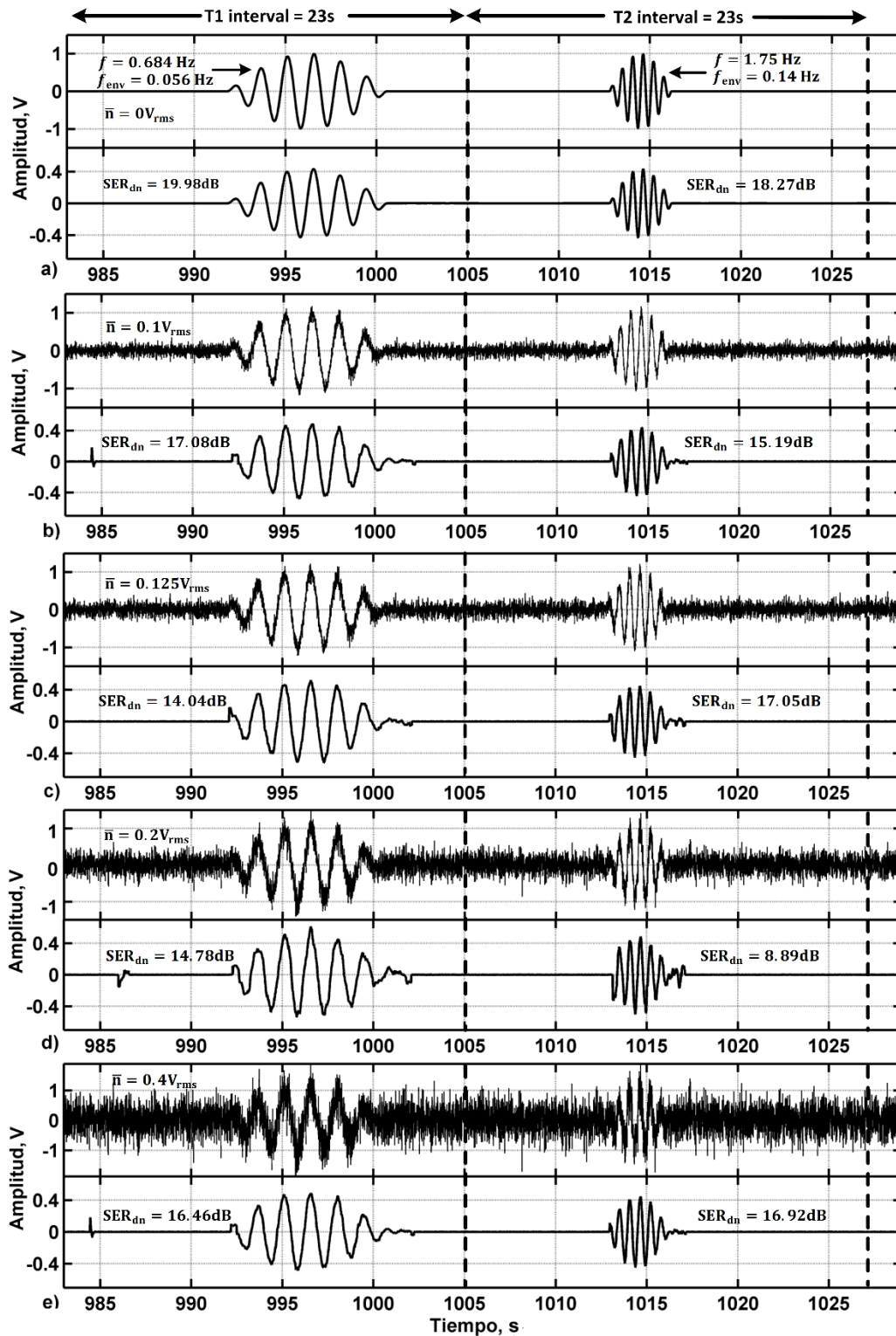


Fig. 12. Resultados obtenidos con el sistema de reducción de ruido con umbral adaptable (simulaciones en SPICE).

Los dos primeros renglones de la Tabla 2 contienen la métrica SER obtenida de la señal mostrada en Fig. 12 con pulsos senoidales a una frecuencia de $f = 0.684\text{Hz}$ con la umbralización activada en el primer renglón y desactivada en el segundo. De manera similar los renglones 3 y 4 corresponden respectivamente a los resultados con umbralización y sin umbralización de la señal con pulsos senoidales a una frecuencia de $f = 1.75\text{Hz}$. Como se puede observar en los resultados, con el sistema propuesto se obtiene una mejora significativa en la métrica SER lo cual implica una mejor reducción de ruido respecto al sistema mismo sin denoising activado (lo cual equivale a un filtro pasa-banda de banda ancha [11]).

	Frec.	A_{pp}	Nivel de Ruido				
			$0 V_{rms}$	$0.1 V_{rms}$	$0.125 V_{rms}$	$0.2 V_{rms}$	$0.4 V_{rms}$
SER _{da}	.684Hz	1V	19.98dB	17.08dB	14.04dB	14.78dB	16.46dB
SER _{do}	.684Hz	1V	20.02dB	13.24dB	15.63dB	8.25dB	15.05dB
SER _{da}	1.75Hz	1V	18.27dB	15.19dB	17.05dB	8.89dB	16.92dB
SER _{do}	1.75Hz	1V	15.27dB	11.63dB	10.94db	7.51dB	14.58dB

Tabla 2. Tabla comparativa de resultados.

La constante de tiempo del estimador adaptable, definida como el tiempo que le toma a λ en llegar a 63% de su valor final, fue de 469s, y el tiempo que le tomo en llegar al 100%, o estado estable, fue de 517 segundos. El tiempo de respuesta del sistema se puede cambiar modificando los valores CAP , I_{DRN} , e I_{FCm} .

El ancho de banda del sistema está centrado a una frecuencia aproximada de 1Hz, pero puede ser escalado a otro rango de frecuencia según convenga.

B. Conclusiones

En este trabajo se presentó un nuevo sistema para reducción de ruido Gaussiano con transformada wavelet y umbralización dura, capaz de adaptarse dinámicamente a variaciones en el nivel de ruido sobre la señal de entrada. La arquitectura completa del sistema fue simulada en SPICE usando macromodelado. El sistema demostró adaptabilidad a variaciones en nivel de ruido sin la necesidad de reajustar ningún parámetro nuevamente. Con base en la métrica de la relación de señal a error de reconstrucción SER expresada en dB, se observó una mejora significativa en comparación con la señal procesada sin umbralización adaptable. Como trabajo a futuro se implementará el sistema desarrollado en un circuito electrónico, lo cual es factible debido a los buenos resultados que se obtuvieron en la simulación con SPICE.

6. Referencias

- [1] P. S. Addison. *The Illustrated Wavelet Transform Handbook*. 2002. UK: IOP Publishing Ltd. Edinburgh. 362 ISBN: 0-7503-0692-0
- [2] M.A. Gurrola-Navarro, R. Carrasco-Alvarez, A.S. Medina-Vazquez, G. Espinosa-Flores-Verdad, "On-chip wavelet denoising system implemented with analogue circuits," *Electronics Letters*, vol.49, no.9, April 25 2013,pp.592-594.
- [3] H. de Oliveira Mota, F.H. Vasconcelos, R.M. da Silva, "A real-time system for denoising of signals in continuous streams through the wavelet transform" *International Symposium on Signals, Circuits and Systems*. vol.2. July 2005,pp.429.
- [4] J. M H. Karel, S. A P. Haddad, S. Hiseni, R.L Westra, W.A. Serdijn, R. L M Peeters, "Implementing Wavelets in Continuous-Time Analog Circuits With Dynamic Range Optimization". *IEEE Transactions on Circuits and Systems I: Regular Papers*. vol.59. no.2. Feb. 2012. pp.229,242.

- [5] A. J. Casson and E. Rodriguez-Villegas, "Nanowatt multi-scale continuous wavelet transform chip," *Electronics Letters* vol.50. Jan. 2014. pp. 153-154.
- [6]
- [7] M.A. Gurrola-Navarro, G. Espinosa-Flores-Verdad, "Analogue wavelet transform with single biquad stage per scale," *Electronics Letters*. vol.46. no.9. April 29 2010. pp.616-618.
- [8] W. Hong-jun, S. Xiang-fei, and Z. Zhuo-qun, "Application of adaptive wavelet thresholding algorithm in mould friction signal denoising," 3rd International Workshop on Intelligent Systems and Applications. May 2011. pp. 1–4.
- [9] L. Feng, W. Shunjun, J. Licheng, and Z. Linrang, "Implementation of denoise DWT chip based on adaptive soft-threshold," 5th International Conference on Signal Processing Proceedings, vol. 1. 2000. pp. 614–618.
- [10] M. H. Rashid, *Microelectronic Circuits: Analysis and Design*, Brookes-Cole Publishing. pp. 991 ISBN 0-834-95174-0
- [11] D. A. Johns and K. Martin, *Analog integrated circuit design*. 2nd Edition. 1997. John Wiley and Sons, Inc. New York. pp 785
- [12] M.A. Gurrola-Navarro, A.S. Medina-Vazquez, G. Espinosa-Flores-Verdad, "Approximations of the inverse wavelet transform for analogue circuits", *IEICE Electron. Express*. 9. 2012. pp. 1823–1828.

7. Autores

Ing. José de Jesús Sepúlveda Cisneros es Ingeniero en Comunicaciones y Electrónica por la Universidad de Guadalajara. Actualmente cursa la Maestría en Ciencias en Ingeniería Electrónica y Computación en la Universidad de Guadalajara en el área de Diseño de Circuitos Integrados.

Dr. Marco Antonio Gurrola Navarro es Doctor en Ciencias en la Especialidad de Electrónica por el Instituto Nacional de Astrofísica Óptica y Electrónica en Tonantzintla,

Puebla con línea de investigación en Diseño de Circuitos Integrados. Desde 2009 trabaja como profesor investigador en el Dpto. de Electrónica, CUCEI, de la Universidad de Guadalajara. Sus intereses son las adaptaciones analógicas para procesamiento con la transformada wavelet y los desarrollos tecnológicos System on a Chip.

Dr. José Antonio Muñoz Gómez obtuvo su grado en Ciencias Computacionales por el Instituto Nacional de Astrofísica, Óptica y Electrónica en Tonantzintla, Puebla. Desde el 2008 se desempeña como investigador en la Universidad de Guadalajara en el Departamento de Ingeniería. Ha participado en diferentes proyectos de investigación en el área de ecuaciones diferenciales parciales, computación de alto desempeño y funciones de base radial.