

STUDI EKSPERIMENTAL TURBIN ANGIN SAVONIUS SUDU U DENGAN PENAMBAHAN SUDU NACA 0012

⁽¹⁾Muhammad Irfansyah, ⁽²⁾Mujiburrahman, ⁽³⁾Meky Royandi

⁽¹⁾⁽²⁾⁽³⁾Prodi Teknik Mesin, Fakultas Teknik, Universitas Islam Kalimantan MAB
Jl. Adhiyaksa No. 2 Kayu Tangi, Banjarmasin
Email: Irfanuniska@yahoo.co.id

ABSTRAK

Penelitian ini bertujuan untuk mengetahui pengaruh kecepatan poros yang optimal menggunakan turbin angin savonius sudu U dengan penambahan sudu NACA 0012 dengan variasi kecepatan angin, untuk turbin angin savonius U memiliki dimensi diameter 12,7 cm dengan tinggi 50 cm dan NACA 0012 tinggi 50 cm dengan lebar 14 cm. Dari hasil penelitian turbin angin menunjukkan bahwa dengan penambahan sudu NACA 0012 berpengaruh terhadap putaran poros, dengan menggunakan variasi kecepatan angin 2,3 m/s, 3,5 m/s, 4,0 m/s, 6,2 m/s, 7,2 m/s, dari data yang di dapat dengan menggunakan penambahan sudu NACA 0012 kecepatan poros tertinggi 132,9 rpm dengan kecepatan angin 7,2 m/s. Dengan penambahan sudu NACA 0012 putaran poros tertinggi 132,9 rpm dengan kecepatan 7,2 m/s dan kecepatan putaran poros terendah 33,2 rpm dengan kecepatan angin 2,3 m/s.

Kata Kunci : *Turbin angin, savonius, sudu U, NACA 0012*

PENDAHULUAN

Dan di antara tanda-tanda kekuasaannya adalah bahwa Dia mengirimkan angin sebagai pembawa berita gembira dan untuk merasakan kepadamu sebagian dari rahmat-Nya dan supaya kapal dapat berlayar dengan perintah-Nya dan (juga) supaya kamu dapat mencari karunia-Nya; mudah-mudahan kamu bersyukur. (Ar Rum: 46)

Energi listrik merupakan energi yang paling banyak digunakan saat ini. Kebutuhan energi yang semakin lama semakin meningkat sejalan dengan perkembangan teknologi yang semakin canggih saat ini mendorong berbagai upaya menemukan sumber energi baru yang dapat diperbarui sehubungan dengan jumlah ketersediaan energi yang bersumber dari bahan bakar fosil semakin menipis. Salah satu energi alternatif terbarukan yang ramah

terhadap lingkungan adalah energi yang berasal dari angin. Energi angin merupakan bentuk tidak langsung dari energi matahari, angin terjadi karena pemanasan yang tak merata pada permukaan bumi oleh matahari dan perputaran bumi pada porosnya.

Salah satu jenis turbin angin adalah turbin angin savonius dengan penambahan sudu Naca 0012 yang merupakan salah satu jenis turbin angin berporos tegak. Keuntungan dari turbin angin jenis ini adalah tidak memerlukan mekanisme orientasi pada arah angin.

Beberapa usaha dilakukan untuk memperoleh kinerja yang optimal, hal yang perlu dipertimbangkan dalam perancangan turbin angin tipe savonius adalah pada bagian bentuk dari sudu. Dengan membuat variasi, maka kita dapat mengetahui jenis dan bentuk sudu yang paling baik untuk menghasilkan

kinerja yang maksimal. variasi penambahan sudu agar bisa memperoleh kinerja turbin angin yang maksimal.

$$P = \frac{16}{27} \cdot \frac{1}{2} \cdot \rho \cdot A \cdot v^3 \tag{2.4}$$

TINJAUAN PUSTAKA

Daya Angin

Sebagaimana diketahui menurut ilmu fisika klasik energi kinetik dari sebuah benda dengan massa *m* dan kecepatan *v* adalah $E = 0,5 m \cdot v^2$, dengan ketentuan, kecepatan tidak mendekati kecepatan cahaya. Rumus itu berlaku juga untuk angin, yang merupakan udara yang bergerak.

Sehingga :

$$E = \frac{1}{2} \cdot m \cdot v^2 \tag{2.1}$$

Bilamana suatu blok udara, yang mempunyai penampang *A* (m²), dan bergerak dengan kecepatan *v* (m/s), maka jumlah massa yang melewati sesuatu tempat adalah :

$$m = A \cdot v \cdot \rho \tag{2.2}$$

Dengan demikian maka energi yang dapat dihasilkan peratuan waktu adalah:

$$P = \frac{1}{2} \cdot \rho \cdot A \cdot v^3 \tag{2.3}$$

Efisiensi η teoretikal atau ideal atau maksimum juga disebut dengan *cefisien power* (*Cp*). *Cp* dari turbin angin adalah $16/27 = 0,59$, artinya bahwa turbin angin dapat mengkonversikan tidak lebih dari 60% tenaga total angin menjadi tenaga berguna. Daya angin maksimum yang dapat diekstrak oleh turbin angin dengan luas sapuan rotor *A* adalah :

Dimana :

- P* = Daya (Watt)
- E* = Energi (Joule)
- ρ = Kepadatan udara (1,165 kg/m³)
- A* = Luas penampang (m²)
- v* = Kecepatan angin (m/s)
- m* = Masa udara (Kg)
- Cp*/ η = Koefisien daya/Efisiensi (%)

Untuk angka 16/27 (59.3%) ini disebut batas Betz (*Betz limit*), diambil dari ilmuwan Jerman, yaitu Albert Betz. Pada kenyataannya karena roda turbin angin tidak dapat menutup sempurna, ada rugi-rugi gesekan dan kerugian diujung sudu, dalam praktiknya turbin angin hanya dapat mencapai 50%-70% dari *Cp* (efisiensi maksimumnya). Efisiensi η ini akan lebih kecil lagi yaitu berkisar pada harga maksimum 30%-40% saja (Astu Pudjanarsa dan Djati Nursuhud 2013), bahkan Hugg Piggot berpendapat bahwa turbin angin hanya dapat mengekstrak energi mentah angin hanya 15% dari efisiensi maksimumnya.

Difinisi dari *Density* adalah massa dari suatu fluida dalam satu satuan volume, atau $\rho = m/v$, yaitu *T* (temperatur) dan *S* (*Salinity* untuk air laut). Kenaikan *T* memberikan kontribusi penurunan kerapatan pada sebuah *Boudery System* yang seragam. Kerapatan udara kering yang diambil sebagai konstanta pada perhitungan daya keluaran sebuah pembangkit listrik tenaga angin adalah 1.165 kg/m³.

Diameter rotor dapat dihitung menggunakan persamaan berikut :

$$D = (P / (Cp \cdot \rho / 2 \cdot \pi / 4 \cdot v^3))^{0,5} \tag{2.5}$$

area sapuan sudu (luas penampang) seperti yang terlihat pada persamaan listrik, daya keluaran dari turbin angin bervariasi *linearly* dengan luas menyapu rotor, untuk turbin angin daerah menyapu rotor diberikan oleh persamaan berikut :

$$A = \frac{3,14}{4.D^2} \tag{2.6}$$

Menghitung perbandingan kecepatan ujung bilah (*tip speed ratio*) dengan menggunakan persamaan berikut ini:

$$B = \frac{80}{\lambda^2} \tag{2.7}$$

Dimana :

B = Jumlah sudu
 λ = Perbandingan kecepatan

untuk menghitung kecepatan putar poros dapat digunakan persamaan berikut :

$$S_s = \frac{60.v.\lambda}{\pi.D} \tag{2.8}$$

Dimana :

S_s = Kecepatan Poros (rpm)
 λ = Kecepatan ujung bilah/*Tip speed ratio*

Sedangkan untuk menghitung nilai torsi, dengan persamaan berikut :

$$Torque = \frac{v^3 . r^3}{\lambda} \tag{2.9}$$

Dimana :

λ = *Tip Speed Ratio*
 v = Kecepatan angin dalam m/s

R = jari-jari *Blade*

Airfoil Savonius Tipe U

Turbin angin Savonius salah satu tipe turbin angin sumbu vertikal yang (VAWT) yang digunakan untuk mengubah kekuatan angin menjadi torsi pada poros berputar. Turbin angin Savonius tergolong sederhana. Secara aerodinamis, turbin ini digerakkan oleh gaya hambat (drag force) terhadap angin yang ditangkap oleh sudu.

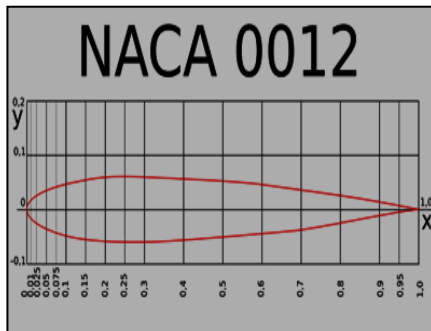


Gambar 2.1 Turbin angin savonius
 (Sumber <https://www.pinterest.com>)

Airfoil Naca Seri 4 Digit

Sekitar tahun 1932, NACA melakukan pengujian beberapa bentuk *airfoil* yang dikenal dengan NACA seri 4 digit seperti pada gambar 2.7. Distribusi kelengkungan dan ketebalan NACA seri empat ini diberikan berdasarkan suatu persamaan. Distribusi ini tidak dipilih berdasarkan teori, tetapi diformulasikan berdasarkan pendekatan bentuk sayap yang efektif yang digunakan saat itu, seperti yang dikenal adalah *airfoil* Clark Y. Pada *airfoil* NACA seri empat, digit pertama menyatakan persen maksimum *camber* terhadap *chord*. Digit kedua menyatakan persepuluh posisi maksimum *camber* pada *chord* dari *leading edge*. Sedangkan dua digit terakhir menyatakan persen ketebalan *airfoil* terhadap *chord*. Contoh : *airfoil* NACA 2412 memiliki maksimum *camber* 0,02 terletak pada 0,4c dari *leading edge* dan memiliki ketebalan maksimum 12% *chord* atau 0,12c. *Airfoil* yang tidak

memiliki kelengkungan, dengan *camber line* dan *chord* berhimpit disebut *airfoil* simetrik. Contohnya adalah NACA 0012 yang merupakan *airfoil* simetrik dengan ketebalan maksimum 0,12c.



Gambar 2.2 NACA 0012
(Sumber: <http://michael.suseno.blogspot>)

METODOLOGI PENELITIAN

Penelitian ini dilakukan menggunakan metode pendekatan secara teoritis dan eksperimental. Kajian secara teoritis untuk mendapatkan parameter-parameter utama turbin angin vertikal dengan berbagai sumber literatur baik berupa buku teks, jurnal, maupun internet. Sedangkan metode eksperimental (*experimental research*) yaitu melakukan pengujian langsung terhadap turbin angin savonius dengan penambahan NACA 0012 untuk mencari data sebab akibat dalam suatu proses melalui eksperimen sehingga dapat mengetahui pengaruh variasi penambahan sudu terhadap kinerja turbin angin vertikal.

Waktu dan Tempat Penelitian

Tempat penelitian di jalan Trans Kalimantan handil bakti kabupaten barito kuala, Waktu penelitian dilaksanakan sejak bulan Mei 2017 sampai dengan Juli 2017, objek yang akan diteliti yaitu turbin angin savonius sudu U dengan penambahan sudu NACA 0012.

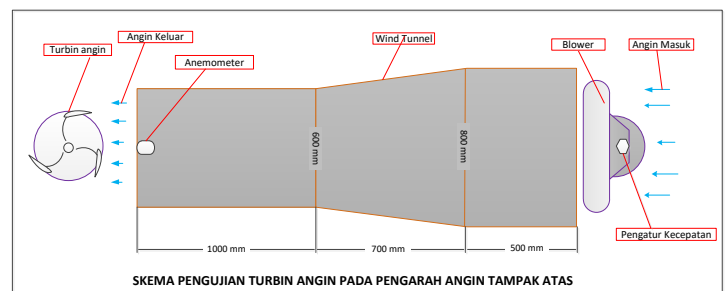
Parameter Penelitian

Parameter yang ingin di capai pada penelitian ini adalah putaran poros yang dihasilkan (Rpm).

Variabel Bebas Penelitian

1. Sudu savonius U dengan penambahan Naca 0012.
2. Variasi kecepatan angin 2,3 m/s, 3,5 m/s, 4 m /s, 6,2 m/s, 7,2 m/s.

Skema Pengujian



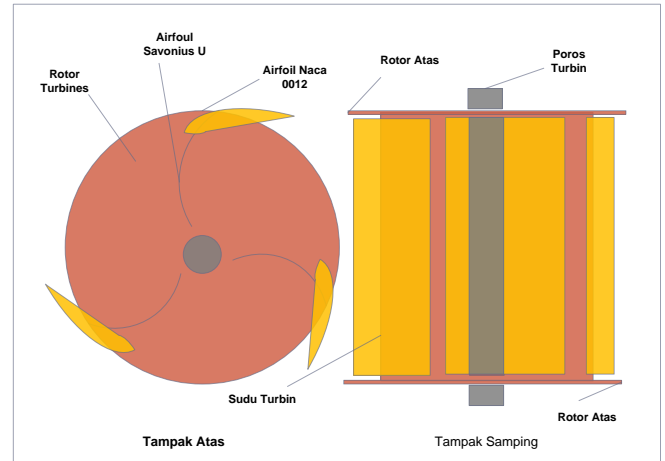
Gambar 3.1 Skema Pengujian Pada Pengarah Angin
(Sumber: Desain Pribadi)

Pengujian lapangan dilakukan dengan menguji turbin angin vertikal savonius sudu U, dan dengan penambahan NACA 0012 yang disimulasikan dengan kipas yang sudah dikalibrasi untuk pengaturan kecepatannya, dan di ukur menggunakan anemometer digital yang di pasang pada pengarah angin, lalu turbin yang akan di uji ditempatkan didepan pengarah angin selanjutnya mengukur, putaran poros turbin hasil pengujian, kemudian dimasukkan dalam persamaan torsi dan daya untuk mendapatkan nilai torsi dan daya yang dihasilkan. Seperti pada skema pengujian gambar 3.1.

Spesifikasi Rancangan Turbin

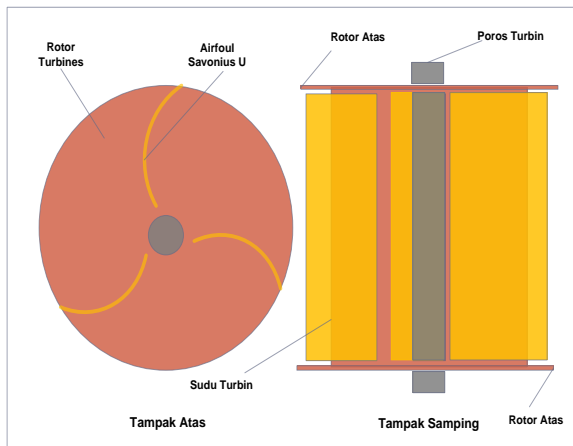
Tabel 3.1. Spesifikasi Turbin Angin

No	Airfoil Savonius	Airfoil Naca
1	Jenis Airfoil : tipe U	Jenis Airfoil : Naca 0012
2	Dia rotor : 40 cm	Dia rotor : 40 cm
3	Tinggi rotor : 50 cm	Tinggi rotor : 50 cm
4	Lebar sudu : 14,7 cm	Lebar sudu : 14 cm
5	Tebal sudu : 0,4 cm	Tebal sudu : 2 cm
6	Dimensi poros : 19	Dimensi poros : 19 mm
7	Material : paralon	Material : kayu



Gambar 3.3. Desain Airfoil Savonius tipe U, dengan penambahan Airfoi NACA 0012 (Sumber : Desain Alat Uji)

Desain Airfoil Savonius tipe U



Gambar 3.2. Desain Airfoil Savonius tipe U (Sumber : Desain Alat Uji)

Desain Airfoil Savonius tipe U, dengan Penambahan Airfoil NACA 0012

Perlengkapan Pengujian

1. Anemometer adalah alat ukur yang digunakan untuk mengukur menentukan kecepatan angin.



Gambar 3.4. Anemometer (Sumber: Data pribadi)

2. Tachometer sebuah alat pengujian yang didesain untuk mengukur kecepatan rotasi dari sebuah objek.



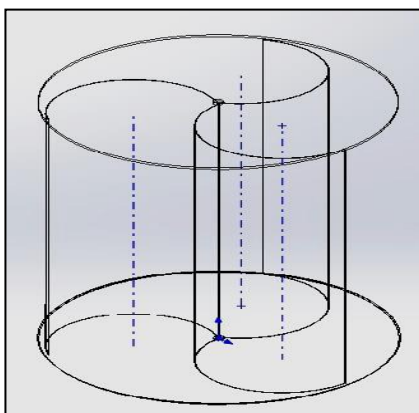
Gambar 3.5 Tachomete
(Sumber: Data pribadi)

3. Blower, berfungsi sebagai sumber energi angin yang di hembuskan.



Gambar 3.6 Blower
(Sumber: Data pribadi)

4. Sudu (*Blade*), berfungsi untuk menangkap dan merubah energi angin menjadi energi mekanis.



Gambar 3.7 Sudu savonius
(Sumber: Data pribadi)

Teknik Pengumpulan Data

Dalam penelitian ini menggunakan pengamatan langsung pada objek yang diteliti pada saat operasional dengan peralatan yang telah tersedia.

Langkah pengambilan data dalam penelitian ini adalah :

1. Menyiapkan dan merakitan turbin angin dengan sudu yang sudah di tentukan.
2. Menyiapkan kipas angin kemudian menghidupkan dengan mengatur kecepatan angin pada kecepatan angin 2,3 m/s, 3,5 m/s, 4 m/s, 6,2 m/s, 7,2 m/s menggunakan anemometer.
3. Mengukur kecepatan putaran poros menggunakan tachometer digital, berdasarkan kecepatan angin yang sama sesuai dengan variasi kecepatan angin dengan 2 jenis sudu berbeda, kemudian catat hasil kecepatan putar poros.

Teknik Pengolahan data

Setelah melakukan dan melewati beberapa pengujian, maka penguji dapat melakukan pengumpulan data dan dapat menganalisa.

1. Grafik
Grafik ini dapat dihasilkan dengan mengolah dan mengumpulkan data.
2. Analisa
Untuk dapat memeriksa keadaan sebenarnya dari hasil penelitian ini diperlukan beberapa hal yang dapat membantu suatu analisa yaitu :
 - a) Data
 - b) Grafik
 - c) Perhitungan
 - d) Lampiran dan tabel
 - e) Sumber tertulis dan tidak tertulis yang dapat mendukung dalam proses analisa.
3. Kesimpulan
Berisikan kesimpulan yang dapat diambil dari hasil pembahasan dan

analisa data pengujian serta saran yang dapat diberikan dari hasil pengujian.

HASIL DAN PEMBAHASAN

Hasil Pengujian

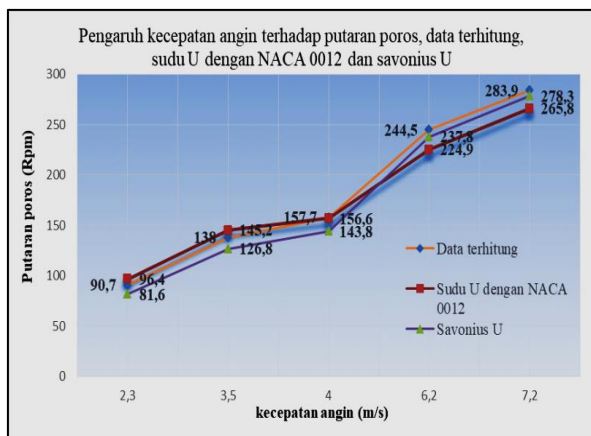
Data yang di dapat dari hasil pengujian sebagai berikut :

Tabel 4.2. Hasil Pengujian Airfoil Savonius Tipe U

No	Airfoil Savonius Tipe U Sudu 3	
	Kecepatan Angin (m/s)	Putaran (rpm)
1	2,3	81,6
2	3,5	126,8
3	4,0	143,8
4	6,2	237,8
5	7,2	278,3

Tabel 4.3. Hasil Pengujian Airfoil Savonius Tipe U dengan NACA 0012

No	Airfoil Savonius Tipe U Sudu 3	
	Kecepatan Angin (m/S)	Putaran (rpm)
1	2,3	96,4
2	3,5	145,2
3	4,0	156,6
4	6,2	224,9
5	7,2	265,8



Grafik 4.2 Hubungan kecepatan angin pada putaran poros, hasil pengujian, savonius U dan dengan penambahan naca 0012.

Pada kecepatan angin terendah 2,3 m/s terlihat bahwa turbin sudu savonius U dengan penambahan NACA 0012 memiliki putaran poros tertinggi yaitu 81,6 rpm. Sedangkan pada kecepatan angin tertinggi 7,2 m/s turbin savonius U memiliki putaran poros 278,3 rpm. Secara keseluruhan data hasil eksperimen menunjukkan tren yang identik dengan hasil perhitungan. Jadi dengan pertimbangan kecepatan angin secara real dengan kisaran 2 – 2,5 m/s (BMKG 2016) maka modifikasi sudu savonius U dengan penambahan NACA 0012 dapat diimplementasikan.

Pada Grafik 4.2 terlihat adanya pergeseran data antara savonius U dengan penambahan NACA 0012 yaitu pada kecepatan angin 6,2 m/s. Hal ini terlihat sudu savonius U menghasilkan putaran poros lebih baik dari sudu savonius U dengan penambahan NACA 0012. Berdasarkan hasil penelitian Haqqqi, dkk (2013) disebutkan bahwa hal ini terjadi karena meningkatnya beban turbin atau gaya hambat maka aliran yang melewati sudu memiliki sapuan lebih besar yang akan menyebabkan tabrakan aliran udara lebih besar pula.

Penelitian yang dilakukan Latif (2013) menggunakan turbin savonius 2 sudu menunjukkan bahwa pengujian tanpa beban menghasilkan kecepatan putaran poros 531 rpm pada kecepatan angin 4,5 m/s. Hasil penelitian tersebut menunjukkan bahwa dengan beban 200 ohm hubungan Y dihasilkan efisiensi daya rata-rata 4,8% sedangkan dengan beban 200 ohm hubungan Δ dihasilkan efisiensi rata-rata 14,5%. Berdasarkan hasil penelitian ini jika dibandingkan dengan penelitian yang dilakukan dengan 3 sudu dan penambahan NACA 0012 masih berada di bawah hasil penelitian Latif (2013).

KESIMPULAN

Dari hasil penelitian, maka dapat ditarik kesimpulan sebagai berikut :

1. Kecepatan angin rendah yang menghasilkan putaran poros tertinggi terdapat pada turbin sudu savonius U dengan penambahan NACA 0012
2. Pada kecepatan angin tinggi sudu savonius U menghasilkan putaran poros lebih baik dari penambahan NACA 0012.
3. Perbandingan hasil perhitungan dengan eksperimen menunjukkan tren yang identik.

REFERENSI

- [1] Abdul Kadir, 2010, *Energi: Sumber Daya, Inovasi, Tenaga Listrik, Dan Potensi Ekonomi*, Universitas Indonesia, Jakarta
- [2] Astu Pudjanarsa Dan Djati Nursuhud, 2013, *Mesin Konversi Energi*, Penerbit Andi, Yogyakarta.
- [3] Archie W Culp Jr, 1984, *Prinsip-Prinsip Konversi Energy*, Penerbit Erlangga.
- [4] Gerry Van Klinken, *Energy Dalam Masyarakat Modern*, Satya Wacana, Semarang.
- [5] Sulisty Atmadi Dan Ahmad Jamaludin Fitroh, 2010, *Rancang Bangun Rotor Turbin Angin 10 Kw Untuk Memperoleh Daya Optimum Pada Variasi Jumlah Dan Diameter Sudu*, Pusat Teknologi Dirgantara Terapan, Lapan.
- [6] Ruzika Sumiati, 2012, *Pengujian Turbin Angin Savonius Tipe U Dilokasi Pantai Air Tawar Padang*.
- [7] Frisco Merry Androga, Indra Herlamba Siregar, 2015, *Uji Eksperimental Model Turbin Angin Darrieus Tipe H 2 Tingkat Dengan Kombinasi 3 Bilah Naca 0018 Dan 2 Bilah Savonius Per Tingkat*.
- [8] Nofi Febriyanto, Sarjito, Nur Akli, 2014, *Studi Perbandingan Karakteristik Airfoil Naca 0012 Dengan Naca 2410 Terhadap Koefisien Lift Dan Koefisien Drag Pada Berbagai Variasi Sudut Serang Dengan Cfd*.
- [9] Achmada Jaya Pradana, Gunawan Nugroho, Dan Ali Musyafa, 2013, *Rancang Bangun Turbin Angin Vertikal Jenis Savonius Dengan Variasi Profil Kurva Blade Untuk Memperoleh Daya Maksimum*.
- [10] M. Haqqi, Gunawan Nugroho, Ali Musyafa, 2013, *Rancang Bangun Turbin Angin Vertical Jenis Savonius Dengan Variasi Jumlah Blade Terintegrasi Circular Shield Untuk Memperoleh Daya Maksimum*.
- [11] Melda Latif, 2013, *Efisiensi Prototype Turbin Savonius Pada Kecepatan Angin Rendah*