

OTOMATISASI SISTEM BUKA-TUTUP ATAP RUMAH TELESKOP DAN PENGONTROL KELEMBABAN UDARA MENGGUNAKAN RASPERRY PI 3

Melkianus Dona, Andreas Ch. Louk, Jehunias L. Tanesib

Jurusan Fisika, Fakultas Sains dan Teknik, Universitas Nusa Cendana, Kupang 85111, Indonesia

Universitas Nusa Cendana, Kota Kupang 85111, Indonesia

Email: andreas.louk@staf.undana.ac.id

Abstrak

Telah dirancang suatu sistem otomatisasi untuk buka tutup atap rumah serta pengontrol kelembaban udara menggunakan Raspberry Pi 3, motor DC, SHT30, limit switch, Fan dan Solenoid door lock. Tujuan utama dari perancangan sistem ini ialah untuk merancang sebuah sistem otomatisasi buka tutup atap rumah teleskop dan pengontrol kelembaban udara yang ada di dalam rumah teleskop. Sistem ini bekerja ketika mendapat input perintah dari user baik untuk membuka atap, menutup atap, maupun mengukur dan mengontrol suhu dan kelembaban di dalam rumah teleskop. Saat mendapat perintah buka atau tutup maka relay akan aktif sehingga motor akan membuka ataupun menutup atap. Demikian juga saat pengontrolan suhu dan kelembaban SHT akan mengukur suhu dan kelembaban dan hasil pengukurannya akan ditampilkan pada LCD (Layar Monitor). Sistem otomatisasi ini dapat bekerja dengan baik seperti yang diharapkan, baik dalam hal membuka dan menutup atap serta pengontrolan Suhu dan Kelembaban.

Kata Kunci : Raspberry pi3, Sensor SHT30, Python, Motor DC.

Abstract

It has designed an automation system to open the roof cover and air humidity controller using Raspberry Pi 3, DC motor, SHT30, limit switch, Fan and Solenoid door lock. The main purpose of the design of this system is to design an open roof telescope automation system and the air humidity control that is inside the telescope house. This system works when it gets input commands from the user either to open the roof, cover the roof, or measure and control the temperature and humidity inside the telescope home. When getting the command open or close the relay will be active so that the motor will open or close the roof. Similarly, when controlling the temperature and humidity of the SHT will measure the temperature and humidity and the measurement results will be displayed on the LCD (Monitor Screen). This automation system works well as expected, both in terms of opening and closing the roof and controlling Temperature and Humidity.

Keywords: Raspberry pi3, Sensor SHT30, Python, DC Motor.

PENDAHULUAN

Observatorium adalah sebuah sarana dengan perlengkapan pengamatan seperti teleskop atau teropong yang dapat digunakan untuk melihat langit dan peristiwa yang berhubungan dengan astronomi. Untuk alasan kemudahan akses dan biaya yang terjangkau maka sekarang ini kerap dikembangkan observatorium mini yaitu yang merupakan rumah teleskop mini untuk melakukan pengamatan dalam ruang lingkup yang berskala kecil. Selama ini observatorium mini di Indonesia hanya berada di Bandung. Kemudian pada tahun 2014 Observatorium Boscha Institut Teknologi Bandung (ITB) melakukan kerjasama dengan Universitas Nusa Cendana (UNDANA) dalam membangun

stasiun observatorium mini yang bertempat di Laboratorium Fisika – Fakultas Sains dan Teknik (FST) – UNDANA. Dengan harapan, mendapatkan informasi mengenai keadaan atmosfer di Nusa Tenggara Timur (NTT), dimana keadaan wilayah NTT yang dinilai telah memenuhi syarat untuk lokasi peneropongan bintang yaitu wilayahnya bebas awan, tidak banyak polusi suara, udara, dan cahaya. Kupang mempunyai cuaca wilayah kering dan langit yang cerah tanpa polusi cahaya, sehingga cocok untuk pembangunan observatorium [1].

Namun, harapan tersebut belum terjawab karena stasiun observatorium mini belum dapat dioperasikan karena ada beberapa kendala. Adapun kendala-kendala tersebut

diantaranya adalah, belum adanya tenaga ahli, sistem kontrol atap secara manual (membuka dan menutup), serta pengoperasiannya yang tergolong sulit. Adapun bentuk dan ukuran fisik dari stasiun observatorium mini yang terdapat di UNDANA ialah dengan dimensi sebesar 4 m^2 , sehingga dalam melakukan pengamatan jumlah pengamat yang dapat melakukan pengamatan dibatasi jumlahnya oleh karena ukuran dari observatorium yang sempit dan kecil.

Pembuatan sistem kontrol ini diharapkan dapat melengkapi fasilitas-fasilitas pendukung pada stasiun observatorium mini dan juga dapat mengatasi kendala-kendala dalam melakukan pengamatan.

TINJAUAN PUSTAKA

Observatorium

Observatorium adalah sebuah lokasi dengan perlengkapan yang diletakkan secara permanen agar dapat melihat langit dan peristiwa yang berhubungan dengan angkasa. Salah satu observatorium yang terbesar dan tertua di Indonesia adalah Observatorium Bosscha yang terletak di ketinggian 1310 meter di atas permukaan laut yang berlokasi di daerah Lembang, Bandung. Observatorium Bosscha (dahulu bernama Bosscha Sterrenwacht) dibangun oleh Nederlandsch - Indische Sterrenkundige Vereeniging (NISV) atau Perhimpunan Bintang Hindia Belanda [2].

Teleskop

Teropong atau Teleskop adalah alat optik yang digunakan untuk melihat benda-benda yang sangat jauh seperti gunung dan bintang agar tampak lebih dekat dan jelas [3].

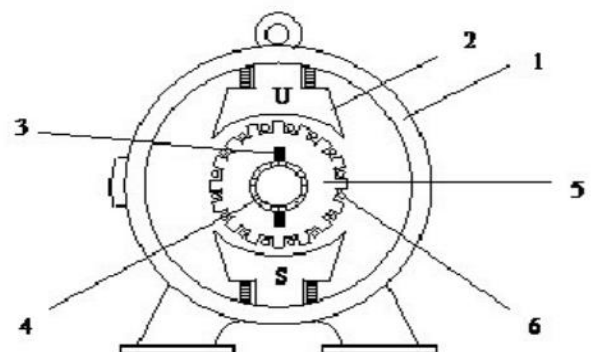


Gambar 1 Teropong Reflektor

Motor DC

Motor DC adalah suatu motor penggerak yang dikendalikan dengan arus searah (DC). Bagian motor DC yang paling penting adalah rotor dan stator, yang termasuk stator adalah badan motor, sikat-sikat dan inti kutub magnet. Bagian rotor adalah bagian yang berputar dari motor DC, yang termasuk rotor ialah lilitan jangkar, jangkar, komutator, tali, isolator, poros, bantalan dan kipas. Motor listrik merupakan perangkat elektro magnetis yang mengubah energi listrik menjadi energi mekanik. Energi mekanik ini digunakan untuk memutar *impeller* pompa, *fan* atau *blower*, menggerakkan kompresor, mengangkat bahan, dan lain sebagainya. Motor listrik digunakan juga di rumah (*mixer*, bor listrik, *fan* angin) dan di industri.

Motor DC memerlukan suplai tegangan yang searah pada kumparan medan untuk diubah menjadi energi mekanik. Jika terjadi putaran pada kumparan jangkar dalam pada medan magnet, maka akan timbul tegangan (GGL) yang berubah-ubah arah pada setiap setengah putaran, sehingga merupakan tegangan bolak-balik. Prinsip kerja dari arus searah adalah membalik fasa tegangan dari gelombang yang mempunyai nilai positif dengan menggunakan komutator, dengan demikian arus yang berbalik arah dengan kumparan jangkar yang berputar dalam medan magnet. Bentuk motor paling sederhana memiliki kumparan satu lilitan yang bisa berputar bebas di antara kutub-kutub magnet permanen.



Gambar 2 Konstruksi Motor DC (Arus Searah)

Pada motor DC, Kumparan medan yang dialiri arus listrik akan menghasilkan medan magnet yang melingkupi kumparan jangkar dengan arah tertentu. Konverter energi baik energi listrik menjadi energi mekanik (motor) maupun sebaliknya dari energi mekanik menjadi energi listrik (generator)

berlangsung melalui medium medan magnet [4].

Solenoid doorlock

Solenoid Door lock adalah salah satu solenoid yang difungsikan khusus sebagai solenoid untuk pengunci pintu secara elektronik. Solenoid ini mempunyai dua sistem kerja, yaitu Normaly Close (NC) dan Normaly Open (NO). Perbedaannya adalah jika cara kerja solenoid NC apabila diberi tegangan, maka solenoid akan memanjang (tertutup). Dan untuk cara kerja dari Solenoid NO adalah kebalikannya dari Solenoid NC [5].



Gambar 3 Soleniod Door Lock

Limit switch

Limit switch merupakan jenis saklar yang dilengkapi dengan katup yang berfungsi menggantikan tombol. Prinsip kerja limit switch sama seperti saklar Push ON yaitu hanya akan menghubungkan pada saat katupnya ditekan pada batas penekanan tertentu yang telah ditentukan dan akan memutus saat saat katup tidak ditekan.



Gambar 4 limit switch

Sensor SHT30

SHT30 merupakan suatu sensor keluarga Sensirion yang digunakan untuk melakukan pengukuran kelembaban dan suhu. Sensor kelembaban digital dan suhu SHT30 adalah seri sensor versi serba “reflow” yang menggabungkan akurasi yang baik dan kompetitif. Sensor kelembaban kapasitif tersedia sampai dengan volume yang tinggi

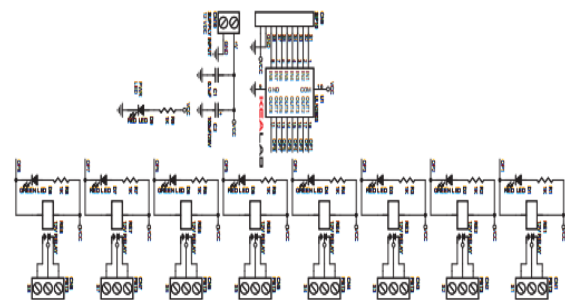
dan sebagai setiap jenis sensor lainnya dari keluarga SHTxx. SHT30 juga adalah sebuah *single chip* sensor suhu dan kelembaban relatif dengan multi modul sensor yang outputnya telah dikalibrasi secara digital. Dibagian dalamnya terdapat kapasitas polimer sebagai elemen untuk sensor kelembaban relatif dan sebuah pita regangan yang digunakan sebagai sensor temperatur.



Gambar 5 Sensor SHT30

Relay Board

Menurut Owen Bishop, (2004 H 55). Relay adalah sebuah saklar yang di kendalikan oleh arus. Relay memiliki sebuah kumparan tegangan rendah yang dililitkan pada sebuah inti dan arus nominal yang harus dipenuhi output rangkaian pendriver atau pengemudinya. Arus yang digunakan pada rangkaian adalah arus DC [6].



Gambar 6 Skema rangkaian relay board

Switching Power Supply

Switch-Mode Power Supply (SMPS) adalah jenis Power Supply yang langsung menyearahkan (rectify) dan menyaring (filter) tegangan Input AC untuk mendapatkan tegangan DC. Tegangan DC tersebut kemudian di-switch ON dan OFF pada frekuensi tinggi dengan sirkuit frekuensi tinggi sehingga menghasilkan arus AC yang dapat melewati Transformator Frekuensi Tinggi. Catu daya yang diperlukan adalah sebesar 5 dan 12 volt, dimana catu 5-volt diperuntukkan bagi

rangkaian digital dan 12-volt diperuntukkan bagi rangkaian analog dan supply tegangan pada motor DC [7].



Gambar 7 Board power switching
Raspberry pi 3

Raspberry Pi 3 Model B adalah generasi ketiga Raspberry Pi. Raspberry Pi atau yang biasa disebut RPi atau RasPi, adalah sebuah komputer dengan papan sirkuit tunggal yang ukurannya sebesar kartu ATM. RPi Awalnya dikembangkan di Wales, Inggris Oleh Raspberry Pi Foundation dengan tujuan mengajarkan dan mempromosikan dasar-dasar Ilmu Komputer.[8].



Gambar 8 Board Raspberry pi 3

Bahasa Pemrograman python

Python merupakan Bahasa pemrograman yang freeware atau perangkat bebas dalam artian sebenarnya, tidak ada Batasan dalam penyalinannya atau mendistribusikannya. Lengkap dengan *source code*-nya, *debugger* dan *profiler*, antarmuka yang terkandung didalamnya untuk pelayanan antarmuka, fungsi sistem, GUI (antarmuka pengguna grafis), dan berbasis datanya. Python menjadi Bahasa resmi yang terintegrasi dalam raspberry pi. Kata “pi” dalam raspberry pi merupakan slang yang merujuk pada “python”. Oleh

karenannya, tepat dikatakan bahwa python merupakan Bahasa natural raspberry pi. [9].

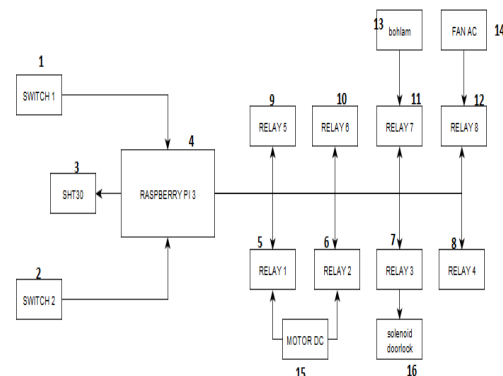
Py Qt

Salah satu pustaka pembuat aplikasi GUI lain adalah Qt. Qt adalah framework aplikasi yang cross platform yang dibuat oleh perusahaan Trolltech sejak tahun 1992 sebelum akhirnya Trolltech diakuisisi oleh Nokia. Qt mendukung berbagai platform sistem operasi termasuk MS Windows, Linux, OSX, dan Symbian. Qt digunakan dalam berbagai aplikasi termasuk Skype, Mathematica, VirtualBox, dan KDE. Qt memiliki beberapa lisensi termasuk LGPL 2.1 sehingga termasuk pustaka opensource. PyQt adalah pustaka yang memungkinkan aplikasi yang dibuat dalam bahasa Python mengakses fungsi-fungsi Qt. Dengan kata lain PyQt adalah Python binding dari Qt. Qt juga mencakup Qt Designer, yaitu sebuah aplikasi yang untuk mendesain antar muka grafis. QtDesigner memungkinkan pembuatan *widget*, *dialog*, dan *main window* lengkap dengan hanya melakukan *drag-and-drop* pada *form*. Dengan menggunakan Qt Designer, tiap perubahan pada halaman yang telah dibuat dapat dilihat secara langsung [10].

METODE PENELITIAN

Perancangan perangkat keras (hardware)

Diagram blok perancangan sistem secara umum dalam penelitian ini dapat dilihat seperti pada gambar di bawah ini.



Gambar 9 Diagram Blok Utama
Diagram blok diatas dapat dijelaskan sebagai berikut:

Perancangan Rangkaian Motor DC Dengan Solenoid Doorlock

Pada perancangan ini motor DC digunakan sebagai penggerak utama untuk menggerakkan atap, baik untuk membuka

maupun menutup atap. Ketika diberikan perintah, maka motor akan berputar sesuai dengan perintah yang diperoleh. Misalnya untuk membuka atap, peneliti memberikan instruksi kepada motor yaitu instruksi *Clock wise* (CW), maka motor akan berputar searah jarum jam dan juga sebaliknya jika diberikan instruksi *counter clock wise* (CCW) untuk menutup atap. Dari gambar diatas dapat dilihat bahwa selain adanya motor DC juga terdapat limit switch dan juga solenoid door lock. Limit switch dan solenoid door lock mempunyai prinsip kerja yang hampir sama yaitu prinsip NO. NO adalah singkatan dari Normally Open, yang berarti ketika tidak ada tegangan maka solenoid ataupun limit switch akan terbuka dan akan tertutup ketika ada tegangan. Pada rangkaian diatas relay berfungsi sebagai saklar yang menghubungkan dan memutuskan arus, sehingga arus maupun tegangan tidak mengalir secara terus menerus dalam rangkaian.

Perancangan sensor SHT30

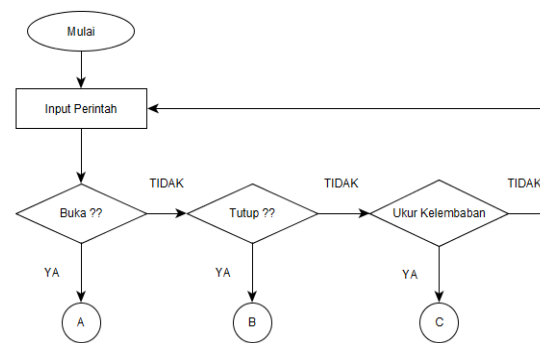
Pada perancangan sensor SHT30 digunakan untuk mengukur dan mengontrol kelembaban. Pada sensor ini terdapat 4 pin yang digunakan yaitu Vcc, Gnd, SCL, dan SDA. Jenis komunikasi sensor SHT30 adalah komunikasi I2C.

Perancangan keseluruhan Sistem

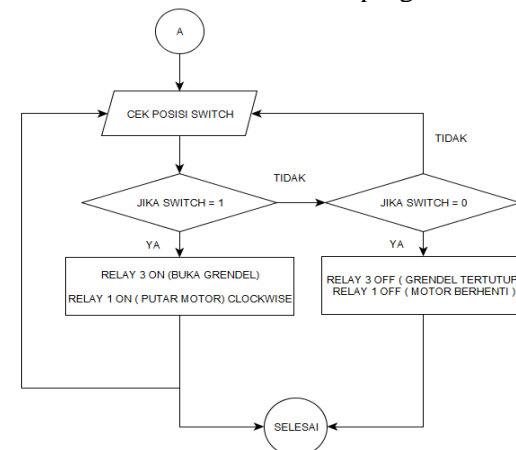
Rangkaian dari sistem otomatisasi ini terdiri dari beberapa komponen utama diantaranya: motor DC, raspberry pi 3, LCD, limit switch, solenoid door lock, relay board, switching - power supply dan sensor SHT30. Sistem yang digunakan dalam perancangan ini ialah sistem open loop, artinya sistemnya tidak berjalan secara terus menerus. Tetapi sistem ini akan bekerja apabila mendapat input perintah dari user.

Perancangan perangkat lunak (Software)

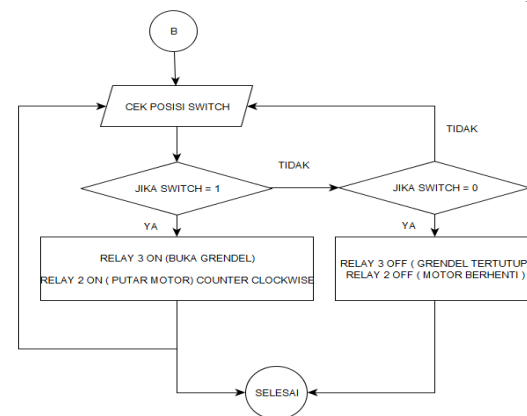
Perancangan software sistem *otomatisasi buka tutup atap rumah teleskop dan pengontrol kelembapan udara dengan menggunakan Raspberry Pi 3*, mengikuti flowchart pada gambar 10 di bawah ini.



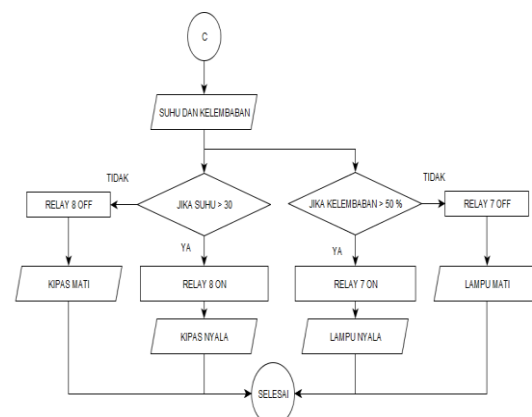
Gambar 10. flowchart program



Gambar 11. Flow chart untuk membuka atap



Gambar 12. Flow chart untuk menutup atap



Gambar 13. Flow chart untuk pengontrol suhu dan kelembaban

HASIL DAN PEMBAHASAN

Pengujian Motor DC

Motor Listrik *DC* atau *DC Motor* adalah suatu perangkat yang mengubah energi listrik menjadi energi kinetik atau gerakan (*motion*). Prinsip kerja dari motor DC ialah jika arus melewati sebuah konduktor maka akan timbul medan magnet disekitar konduktor tersebut. Arah medan magnet ditentukan oleh arah aliran arus pada konduktor. Motor DC memiliki adaptor yang memiliki beberapa variasi tegangan input, namun pada pengujian ini peneliti menggunakan tegangan input sebesar 18 volt. Pada motor DC terdapat beberapa sambungan yang digunakan untuk mengatur arah putaran motor sehingga, motor dapat diputar searah ataupun berlawanan arah jarum jam. Power motor dihubungkan pada rangkaian Relay dimana sambungan positif dihubungkan dengan NO pada relay dan sambungan negatif dihubungkan pada NC, sedangkan COM pada relay dihubungkan dengan sambungan untuk mengatur arah putaran motor karena pada motor DC tidak memiliki kutub positif maupun kutub negative, tetapi memiliki jalur bebas.

Pengujian Rangkaian Limit Switch

Limit switch pada umumnya mempunyai prinsip kerja menyerupai saklar. Karena prinsip kerjanya yang seperti saklar Push On maka limit switch akan bekerja sesuai dengan input perintah yang kita berikan. Pada penelitian ini jika switch ditekan maka COM dan NO akan terhubung, dan limit switch akan berada pada kondisi on, jika tidak tertekan maka yang terhubung ialah COM dan NC yang berarti limit switch berada pada kondisi off.

Pengujian Rangkaian Solenoid Doorlock

Solenoid doorlock digunakan untuk mengunci atap setelah digunakan. *Solenoid doorlock* dihubungkan dengan catu daya 12 volt. Solenoid ini akan akan terhubung jika ada tegangan, selama tidak diberi tegangan maka solenoid akan terus terkunci.

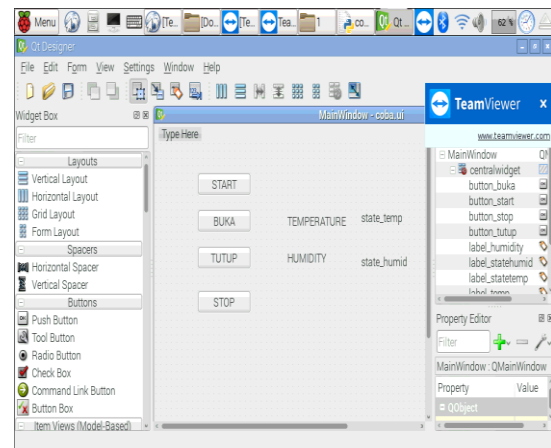
Pengujian Rangkaian Kipas Dan Bohlam

Pada pengujian rangkaian ini, diuji dengan menggunakan relay yang dikontrol. Cara pengujiannya dengan dilakukan dengan

menghubungkan tegangan AC pada NO relay dan COM relay pada kipas dan bohlam. Kipas dan bohlam digunakan sebagai respon dari hasil pengukuran suhu dan kelembaban yang dilakukan oleh sensor SHT30.

Pengujian QtDesigner pada GUI Python

pyQt Designer merupakan salah jenis GUI dari Qt yang berfungsi sebagai output tampilan dari python untuk melengkapi proses kerja dari program python.



Gambar 14. Tampilan python menggunakan QtDesigner

Program Pengujian Sensor SHT30

Rangkaian sensor SHT30 digunakan untuk mengukur suhu dan kelembaban dalam rumah teleskop. Sensor SHT30 merupakan keluarga sensor SHTxx yang memiliki jalur komunikasi i2c dengan keluaran nilai digital. Karena keluaran dari pada sensor SHT30 ialah digital maka saat digunakan tidak perlu dilakukan kalibrasi terhadap sensor tersebut. Untuk berkomunikasi dengan python maka terlebih dahulu dilakukan pengecekan address dan pengaktifan fungsi i2c pada raspberry sehingga sensor dapat berkomunikasi dengan raspberry menggunakan python.

Perancangan Keseluruhan Sistem

Perancangan keseluruhan sistem ini dirancang untuk dapat mengendalikan motor DC untuk membuka maupun untuk menutup atap, serta dapat mengontrol suhu dan kelembaban udara di dalam rumah teleskop. Pada perancangan ini saat sistem sedang mengerjakan perintah buka ataupun tutup maka sistem juga dapat melakukan proses pengukuran suhu dan kelembaban serta dapat mengontrol suhu dan kelembaban dengan mengaktifkan bohlam dan

Fan. Saat melakukan pengukuran suhu serta melakukan proses membuka atap maka tidak akan terjadi penundaan proses, karena digunakan fungsi Thread. Thread berfungsi untuk menjalankan beberapa proses sekaligus tanpa mengganggu proses yang lain. Hasil dari proses pengukuran suhu dapat ditampilkan pada LCD touchscreen ataupun pada layar monitor sebagai output.

KESIMPULAN

Dari hasil penelitian yang dilakukan dapat disimpulkan bahwa:

1. Telah berhasil dirancang sebuah sistem kontrol untuk membuka dan menutup atap rumah teleskop dengan durasi waktu 1 menit 18 detik.
2. Karena perancangan sistem mekaniknya kurang baik maka, saat proses menutup atap, perlu ditarik secara manual.
3. Kelembaban dan suhu di dalam rumah teleskop dapat diukur dan dikontrol dengan baik menggunakan sensor SHT30.

SARAN

1. Dapat melakukan sistem control tanpa menggunakan listrik PLN.
2. Dalam perbaikan kedepan agar sistem kontrol otomatis ini dapat dikembangkan menggunakan sistem kontrol jarak jauh.
3. Untuk perbaikan kedepannya agar perancangan sistem mekaniknya dapat di perbaiki.

UCAPAN TERIMAKASIH

Lewat makalah ini penulis menyampaikan terimakasih yang sebesar-besarnya kepada Bosacha ITB dan terkhusus kepada Bapak Muhammad Yusuf yang telah memberikan koreksi agar tulisan ini menjadi lebih sempurna.

DAFTAR PUSTAKA

1. Alia, P, S., dan Angelia, M., 2015, polusi cahaya obervatorium bosscha

- taklayaklagi, diakses tanggal 5 April 2017.
2. Wulan, R. T. 2015. Polusi Cahaya Parah Observatorium Bosscha Pindah Ke NTT. Diakses 5 April 2017
3. Budianto, 2015. Pengertian Teropong atau Teleskop, <http://www.pengertianilmu.com/2015/02/pengertian-teropong-atau-teleskop.html>. Diakses 18 Maret 2017.
4. Heryanto, A., dan Wisnu, A., 2008. Pemrograman Bahasa C untuk Mikrokontroler ATMEGA8535. Andy Yogyakarta: Yogyakarta
5. Supriyono, 2016. KEGUNAAN SOLENOID UNTUK KUNCI PINTU RUMAH <http://vivasupri.blogspot.co.id>, Diakses 18 Maret 2017.
6. Bishop, O., 2004, Dasar-Dasar Elektronika, Erlangga: Jakarta.
7. Rudiawan, D. 2014 Pengertian, Cara kerja, Fungsi dan jenis-jenis power supply, <https://dudirudiawan8.wordpress.com/2014/10/14/241/>, diakses pada tanggal 4 januari 2017.
8. RaspberryPi3, <https://www.modmypi.com/raspberry-pi/rpi3-model-b/raspberry-pi-3-model-b>, Diakses tanggal 13 desember 2016.
9. Rakhman, E. dkk. 2014, Raspberry pi Mikrokontroler Mungil yang Serba Bisa, Andi, Yogyakarta. Primardiansyah, R. 2011. Implementasi perangkat lunak untuk pengolahan sinyal dan visualisasi citra ultrasonic berbasis opensource, Tesis program studi teknik elektro, Fakultas Teknik, Universitas Indonesia, Depok.
10. Primardiansyah, R. 2011. Implementasi perangkat lunak untuk pengolahan sinyal dan visualisasi citra ultrasonic berbasis opensource, Tesis program studi teknik elektro, Fakultas Teknik, Universitas Indonesia, Depok.