



T. Ingrassia et alii, *Frattura ed Integrità Strutturale*, 26 (2013) 132-142; DOI: 10.3221/IGF-ESIS.26.13

Behaviour of a speargun with a novel muzzle

Comportamento di un fucile subacqueo con testata innovativa

T. Ingrassia, M. Mucera, V. Nigrelli

Dipartimento di Ingegneria Chimica, Gestionale, Informatica, Meccanica Università degli Studi di Palermo - viale delle Scienze, 90128 Palermo (Italy)

tommaso.ingrassia@unipa.it

ABSTRACT. The paper presents the results of a numerical and experimental investigation performed on a barrel of a speargun equipped with two kinds of muzzle. In particular, a standard muzzle for speargun (having an elastic propulsion) has been compared with an innovative one called ‘roller’. This new muzzle is equipped with two rollers and special bands. The rubber bands, fixed at the lower side of the barrel, run through the rollers and are engaged in suitable seats of the shaft. These bands are, therefore, longer than the traditional ones and, consequently, with equal force applied by the diver, the roller speargun has a longer range. Thanks to the particular geometry of the new muzzle, one of the front constraints of the elastic bands is moved to the lower part of the barrel or the handle.

As a consequence, the scheme of the loads applied on the speargun remarkably changes passing from a standard muzzle to a roller one. All that has a great influence on the level of deformation of the barrel and, consequently, on the accuracy of the shot. Because of the low velocity of the spear (if compared with the firearms), in fact, the accuracy of the shoot is strongly influenced by the barrel bending due to the forces applied by means of the elastic bands.

In this paper it is experimentally evaluated the bending of the barrel equipped both with the innovative muzzle and with the traditional one in order to compare their performances.

The experimental analysis of the barrel was performed by electrical strain gauges suitably located at the section with the highest values of the strains. In order to find the barrel section with the highest strain values where to locate the strain gauges, a preliminary numerical FEM analysis has been performed.

The loads and constraints scheme has been evaluated both for the standard and the new muzzle. In particular, the forces due to the elastic bands, their application points and directions have been experimentally obtained. To speed up the process of numerical simulation, without invalidating the results reliability, simplified FEM models have been used. In particular, a very accurate model of the barrel has been shaped, whereas the models of the muzzles and the handle have been simplified. The forces due to the elastic bands, experimentally obtained, have been applied on the FEM models. The maps of the maximum and minimum principal strains have allowed to find the area with the highest strain values, placed in rear part of the barrel (near the handle).

The strain values experimentally measured on the speargun have been very similar to the ones calculated by means of the numerical simulations. That demonstrates the developed FEM models are very reliable and can be used to predict the performances of the speargun under different loads conditions.

The speargun with the new roller muzzle shows very lower strain values if compared with the ones measured in the standard one. Nevertheless, considering the two spearguns have different elastic bands setup, it has been thought the comparison of their performances should be made hypothesizing the same maximum force applied during the speargun charge. This condition, moreover, could be really obtained by changing the kind of the



elastic bands in the speargun with the roller muzzle. For this reason, during the results analysis phase, the strain values measured on the roller speargun have been 'normalized' by increasing them of a value equal to the ratio of the maximum forces due to the rubber bands.

The data post processing has allowed to evaluate the forces and the bending moments on the barrels with the standard muzzle and the roller one.

Results show the barrel with the innovative muzzle has, also considering equal forces applied by the diver, a lower bending than the barrel with a traditional muzzle.

To evaluate the maximum deflection of both the spearguns, a new numerical simulation has been set up. In particular, in this FEM analysis, the roller speargun has been loaded with a maximum force comparable with the standard one. The obtained results show that the standard speargun has a higher value of the maximum deflection respect to the roller one. Since higher deflection values of the barrel make worse the accuracy of the shot, these results demonstrate the novel speargun can be more precise than the traditional one.

SOMMARIO. In questo lavoro vengono presentati i risultati relativi ad un'indagine numerico-sperimentale condotta sul fusto di un fucile subacqueo dotato di una nuova testata. Questa testata, chiamata roller, è munita di due rotelle e di elastici particolari. Quest'ultimi vengono fissati nella parte inferiore del fusto, si avvolgono attorno alle rotelle e infine si impegnano in un'apposita cava ricavata sull'asta del fucile. Gli elastici utilizzati con questo tipo di testata sono molto più lunghi di quelli tradizionali e ciò permette, a parità di forza applicata dall'utente, una maggiore gittata.

A causa della bassa velocità di avanzamento dell'asta, se confrontata con le armi da fuoco terrestri, la precisione del tiro è fortemente influenzata dall'inflessione del fusto dovuta alle forze applicate dagli elastici.

In questo lavoro è stata sperimentalmente valutata la sollecitazione sul fusto di un fucile attrezzato prima con testata standard e, successivamente, con testata roller al fine di confrontarne il comportamento sotto carico e, di conseguenza, la prestazione.

L'analisi sperimentale è stata condotta usando estensimetri elettrici posizionati opportunamente nella sezione con valori di deformazione più elevati, individuata preventivamente per mezzo di analisi FEM.

I risultati mostrano che il fusto con la testata innovativa ha, anche a parità di forza applicata dall'utente durante la fase di carica del fucile, una minore deformazione rispetto al fusto con testata tradizionale. Questo rende il nuovo fucile più preciso di quello tradizionale.

KEYWORDS. Speargun; Strain gauges; FEM; Roller muzzle.

INTRODUZIONE

Com'è noto, in balistica la precisione di tiro è influenzata dal rinculo [1-2] che determina l'arretramento e l'impennamento del fusto o della canna da sparo.

Nei fucili subacquei si è costretti a lanciare aste di grande massa per vincere con la loro inerzia le forti resistenze idrodinamiche. D'altra parte la massa del fucile non si può aumentare troppo per non ridurre il suo brandeggio e la sua maneggiabilità nell'acqua. Nella balistica subacquea il rapporto tra la massa dell'asta e quella del fucile che rincula è circa 1/5 (400 grammi di massa dell'asta rapportata a 2 chili circa di massa del fucile), mentre nelle armi da sparo il rapporto può essere inferiore a 1/100 [1]. Per tale motivo i fucili subacquei sono molto svantaggiati rispetto alle armi da sparo terrestri e richiedono uno studio molto più approfondito sotto il profilo della stabilità nel tiro. Gli attrezzi da lancio devono nascere molto più equilibrati, il momento di rinculo deve risultare il più piccolo possibile, altrimenti l'impennamento del fusto può rendere molto imprecisa la traiettoria dell'asta dato che quest'ultima, essendo meno veloce dei proiettili delle armi da sparo, segue per un tempo più lungo la guida sul fusto e ne subisce le deviazioni rispetto all'allineamento di mira.

La precisione del tiro è però influenzata anche dall'inflessione del fusto che può essere determinata, nel caso di fucili a propulsione elastica, dalla forza esercitata dagli elastici. Tale inflessione, all'atto dello sgancio dell'asta, tende rapidamente ad annullarsi con conseguente disturbo della traiettoria di quest'ultima.



In questo lavoro è stato eseguito uno studio numerico-sperimentale, tramite modelli FEM ed estensimetri elettrici, finalizzato alla valutazione delle sollecitazioni agenti sul fusto di due fucili a propulsione elastica (arbalete): il primo attrezzato con testata classica, il secondo con testata roller. In particolare, dopo aver rilevato i carichi agenti sul fucile, sono state eseguite delle analisi FEM per individuare le zone con i più elevati valori di deformazioni nelle quali, durante la successiva fase di rilevazione sperimentale, sono stati installati gli estensimetri. I risultati ottenuti sono stati opportunamente elaborati al fine di ottenere valori confrontabili a parità di forza massima applicata durante la fase di carica del fucile.

MATERIALI E METODI

L'arbalete in studio (Fig. 1) è un fucile da pesca subacquea a propulsione elastica. Esso è composto da quattro principali elementi: fusto, impugnatura (o calcio), testata ed elastici.



Figura 1: Arbalete Geronimo Pro 105 della Cressi Sub.

Figure 1: Cressi Sub Geronimo Pro 105 speargun.

Il fusto è l'elemento d'unione tra l'impugnatura, contenente il congegno di sparo, e la testata. È realizzato in lega di alluminio ed ha una lunghezza in centimetri (che dà il nome al tipo di fucile) pari a 105. La struttura tubolare del fusto ha una sezione variabile in forma e dimensione.

L'impugnatura è una delle parti più importanti del fucile in quanto influenza la qualità del tiro. Essa è stampata a caldo con tecnopolimeri e rappresenta il vincolo dell'asta.

La testata costituisce il vincolo d'estremità degli elastici. Le testate analizzate in questo studio sono due: standard di tipo chiuso (Fig. 2) e roller (Fig. 3).



Figura 2: Testata standard chiusa.

Figure 2: Standard muzzle.

La testata roller utilizzata è caratterizzata da una coppia di rotelle con diametro 30 mm che ruotano su cuscinetti di vetro [3]. Grazie alla particolare geometria, essa permette lo spostamento di uno dei vincoli di estremità degli elastici dalla testata alla parte inferiore del fusto o dell'impugnatura.



Figura 3: Testata roller.
Figure 3: Roller muzzle.

Come naturale conseguenza, lo schema dei carichi applicati sul fucile cambia considerevolmente passando da una testata standard ad una roller. Tutto ciò ha una notevole influenza sullo stato di deformazione della struttura del fusto e, conseguentemente, sulla qualità e precisione del tiro.

Gli elastici utilizzati sono realizzati in poliisoprene a basso rilassamento degli sforzi [4], le cui principali caratteristiche meccaniche sono presentate nella Tab. 1.

Tensione di rottura a trazione	28 MPa
Allungamento a rottura	550-600%
Modulo di Young (100%)	1.5 MPa

Tabella 1: Caratteristiche del poliisoprene utilizzato per gli elastici del fucile.
Table 1: Mechanical properties of the polyisoprene used in the elastic bands.

Gli elastici si impegnano in un apposito intaglio praticato sull'asta mediante un archetto metallico detto ogiva. Dipendentemente dal tipo di allestimento scelto è possibile utilizzare uno o più elastici. Nel caso in studio vengono utilizzati più elastici per entrambi gli allestimenti. In quello con testata standard sono stati utilizzati: una coppia di elastici avvitati all'estremità ed un circolare che passa attraverso un foro presente sulla testata stessa (fig. 4). Il fucile 'roller', invece, è stato attrezzato con una coppia di elastici circolari (Fig. 5) fissati inferiormente sull'elsa (anello di protezione) del grilletto.



Figura 4: Arbalete con testata chiusa.
Figure 4: Speargun with standard muzzle.



Figura 5: Arbalete con testata roller.
Figure 5: Speargun with roller muzzle.

Determinazione dei carichi agenti

Le forze esercitate dagli elastici sono state rilevate sperimentalmente tramite un dinamometro meccanico analogico della Tiedemann collegato all'ogiva degli elastici, simulando la reale procedura di carica del fucile. I punti di applicazione e le direzioni dei carichi sono stati determinati per mezzo di rilievo della geometria. Gli schemi di carico analizzati sono mostrati nelle Fig. 6 e 7.

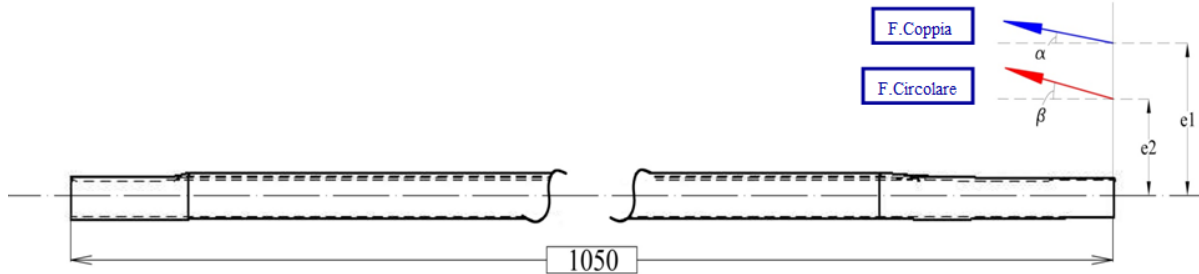


Figura 6: Schema di carico del fucile con testata standard.
Figure 6: Standard muzzle speargun - loads scheme.

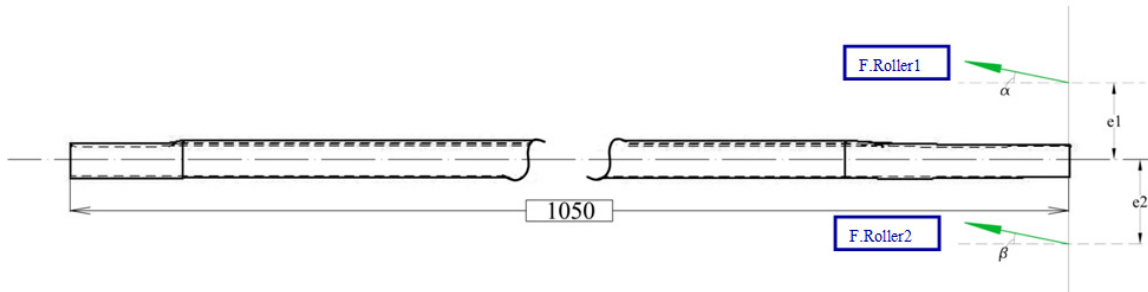


Figura 7: Schema di carico del fucile con testata roller.
Figure 7: Roller muzzle speargun - loads scheme.

I valori, le direzioni e i bracci d'azione delle forze sono riportati per il fucile con testata standard e con testata roller rispettivamente nelle Tab. 2 e 3.

Elastici	Forza (N)	Angolo α	Angolo β	e1 (mm)	e2 (mm)
Coppia	1150	0,4°		4	
Circolare	1100		1,3°		3

Tabella 2: Fucile normale – Valore delle forze esercitate dagli elastici, degli angoli e dei bracci con cui esse agiscono sulla struttura schematizzata in Fig. 6.

Table 2: Standard speargun – Values of the forces of the elastic bands, angles and arms.

Elastici	Forza (N)	Angolo α	Angolo β	e1 (mm)	e2 (mm)
Roller 1	650	1,09°		22	
Roller 2	650		1,31°		25

Tabella 3: Fucile roller – Valore delle forze esercitate dagli elastici, degli angoli e dei bracci con cui esse agiscono sulla struttura schematizzata in Fig. 7.

Table 3: Roller speargun – Values of the forces of the elastic bands, angles and arms.

STUDIO NUMERICO E SPERIMENTALE

Il confronto del comportamento del fusto del fucile con testata normale e con testata roller è stato effettuato rilevando i massimi valori di deformazione del fusto mediante estensimetri elettrici a resistenza.



Procedura numerica

Per individuare la sezione con i valori più elevati (di trazione e compressione) di deformazione sulla quale installare gli estensimetri, si è preliminarmente eseguita una simulazione numerica impiegando un codice di calcolo agli elementi finiti (Ansys Workbench), largamente utilizzato in svariati settori come il biomeccanico [5], quello della sicurezza passiva [6-8], la caratterizzazione e ottimizzazione dei materiali compositi. Nel presente lavoro, al fine di semplificare il processo di simulazione numerica, senza però inficiare l'attendibilità dei risultati, sono stati utilizzati modelli FEM semplificati. In particolare, è stato utilizzato un modello del fusto perfettamente aderente al reale, mentre sono stati realizzati modelli semplificati delle due testate e dell'impugnatura. Inoltre, non sono stati modellati gli elastici le cui azioni, tuttavia, sono state simulate attraverso l'applicazione delle forze secondo gli schemi di carico mostrati nelle Fig. 6-7. Le ulteriori condizioni al contorno hanno previsto, sia nel caso di testata standard che di testata roller, un vincolo di tipo incastro in corrispondenza dell'impugnatura (Fig. 8). Per la discretizzazione sono stati utilizzati elementi "brick" ad otto nodi ed elementi di contatto di tipo "shell" in corrispondenza delle interfacce fusto-testata e fusto-impugnatura.

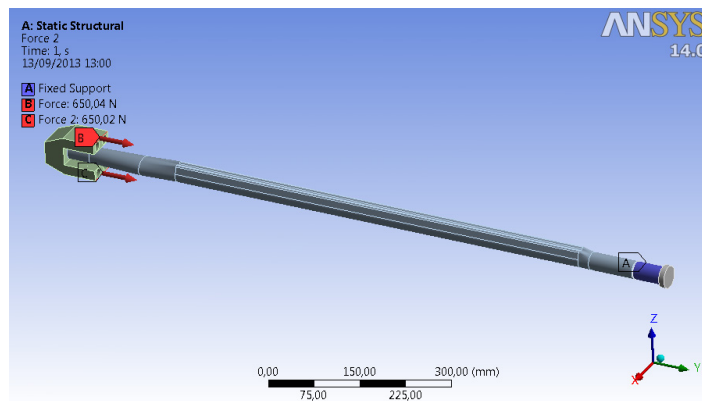


Figura 8: Modello FEM del fucile roller: carichi e vincoli.
Figure 8: FEM model of the roller speargun: loads and constraints.

La mappatura delle deformazioni principali massima e minima permette di affermare che la zona con livelli di deformazione più elevati si trova, in entrambi i casi (testata standard e roller), a circa 1020 mm dall'estremità del fusto. In particolare, il valore assoluto massimo calcolato è relativo alla deformazione principale minima. Le mappe delle deformazioni principali minime sono riportate nelle Fig. 9-10.

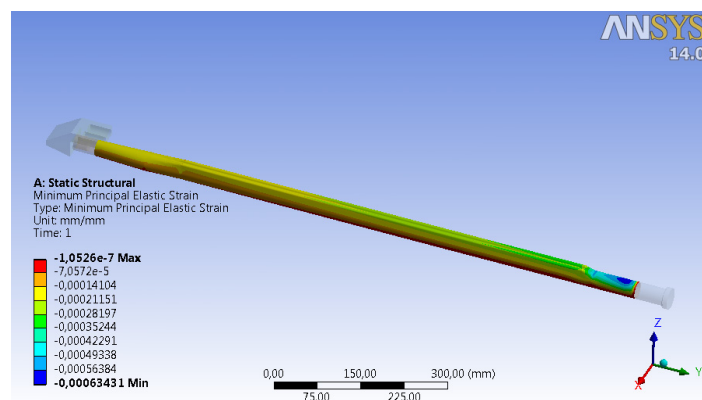


Figura 9: Mappa delle deformazioni principali minime nel fucile con testata standard.
Figure 9: Map of the minimum principal strains on the speargun with standard muzzle.

Le mappe delle deformazioni lungo l'asse del fusto, nella zona con i livelli di deformazione più elevati, sono riportate in Fig. 11. I valori sono sostanzialmente coincidenti con le deformazioni principali massima e minima. Ciò permette di affermare che le deformazioni principali sono praticamente longitudinali.

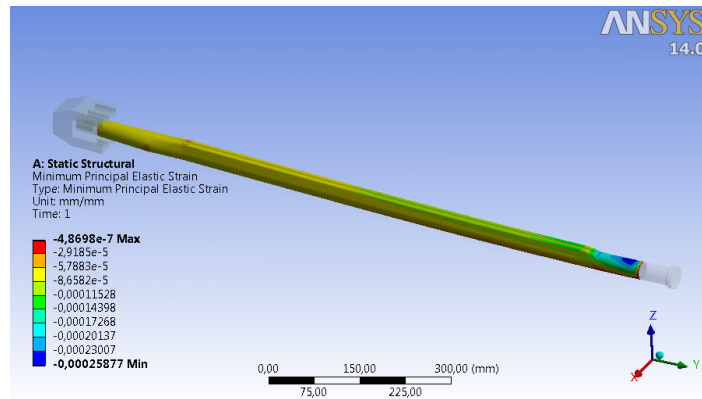


Figura 10: Mappa delle deformazioni principali minime nel fucile con testata roller.
 Figure 10: Map of the minimum principal strains on the speargun with roller muzzle

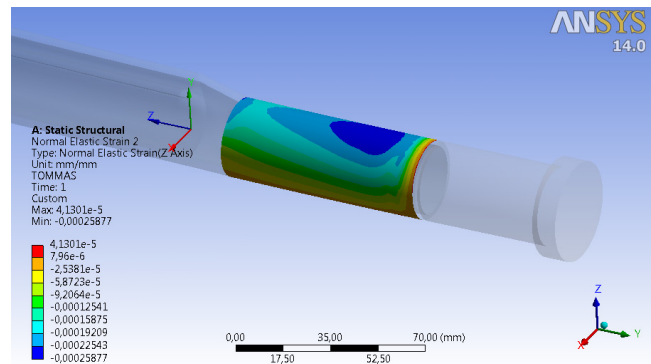
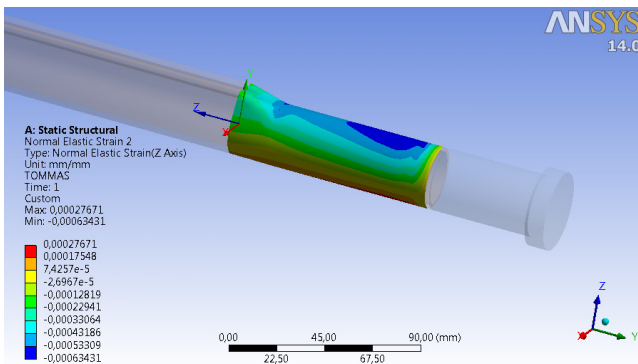


Figura 11: Mappa delle deformazioni lungo l'asse del fusto nella zona maggiormente deformata per fucile standard (a sx) e roller (a dx).
 Figure 11: Maps of the longitudinal strains in the highest strained area on the standard speargun (on the left) and the roller one (on the right).

Procedura sperimentale

Il rilievo sperimentale della deformazione nella sezione con i maggiori livelli di deformazione, distante 1020 mm dall'estremità del fusto (Fig.12), è stato effettuato mediante n. 4 estensimetri elettrici a resistenza (ER).

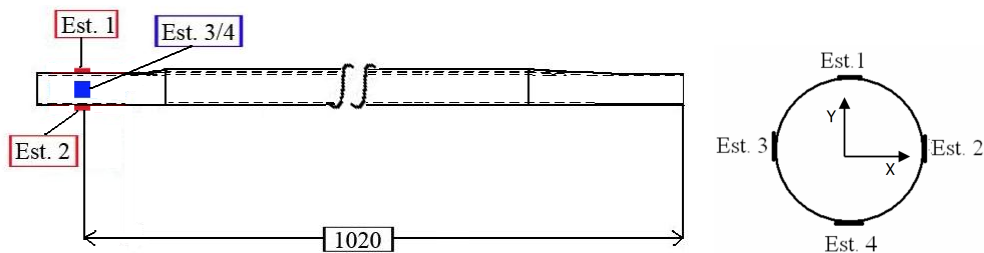


Figura 12: Schema del posizionamento longitudinale (a sinistra) e trasversale (a destra) degli ER.
 Figure 12: Scheme of the longitudinal (on the left) and transversal (on the right) positioning of the strain gauges.

Sulla base dei risultati numerici, gli estensimetri sono stati posizionati come mostrato nello schema di Fig. 12, angularmente distanti di 90° uno dall'altro e con gli assi longitudinali paralleli all'asse dell'asta. Gli estensimetri utilizzati sono autocompensati per alluminio con grid resistance $120 \pm 0.6\% \Omega$, gage factor $(+2.120 \pm 0.5)$ e sono stati collegati ad una centralina 'Vischay P3' utilizzando lo schema a quarto di ponte [9] (Fig. 13).

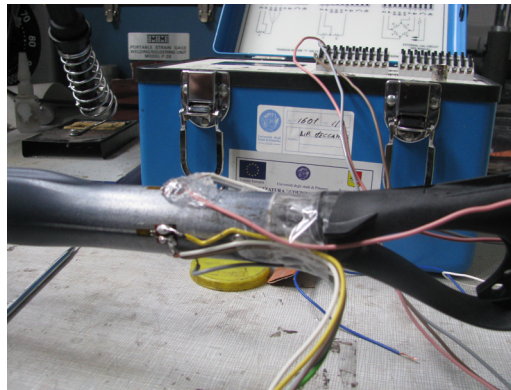


Figura 13: ER installati sul fucile.
Figure 13: Strain gauges on the speargun.

Per rilevare eventuali effetti di rilassamento degli sforzi negli elastici, le deformazioni sono state registrate per una durata di 300 secondi circa.

Gli andamenti delle deformazioni nel tempo rilevati dai quattro estensimetri per il fucile munito di testata standard e roller sono riportati rispettivamente nelle Fig. 14 e 15.

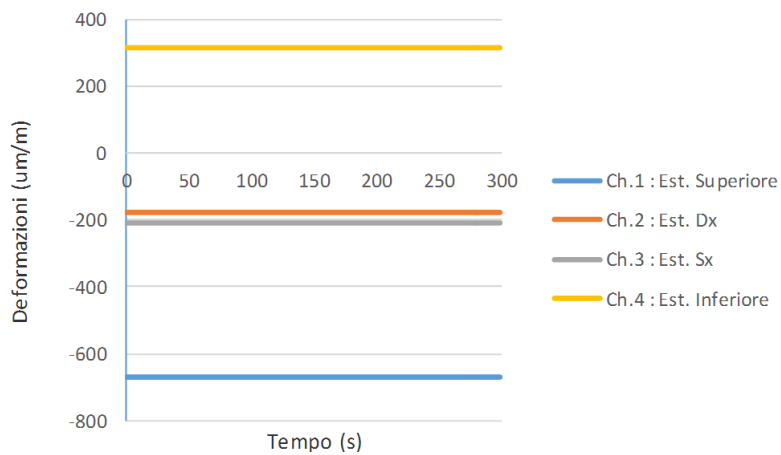


Figura 14: Grafico deformazioni-tempo nella prova per fucile standard.
Figure 14: Strain vs time plots in standard speargun.

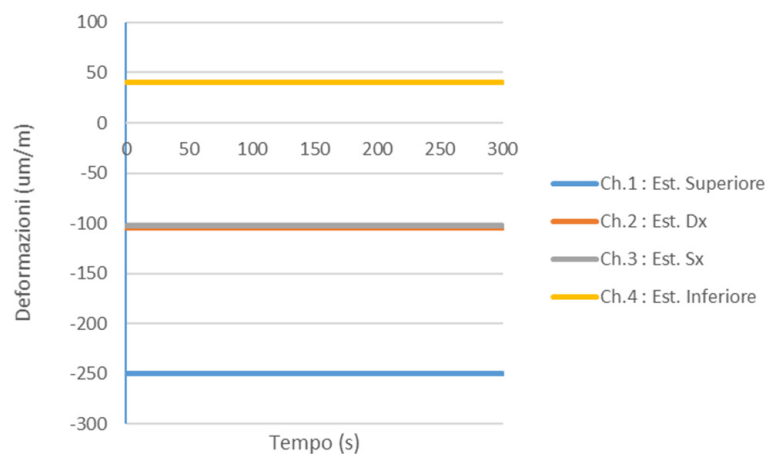


Figura 15: Grafico deformazioni-tempo nella prova per fucile "roller".
Figure 15: Strain vs time plots in roller speargun.

Gli elastici non manifestano alcun effetto di rilassamento degli sforzi.



RISULTATI

I valori di deformazione calcolati numericamente (nei punti corrispondenti ai centri degli estensimetri) e quelli rilevati sperimentalmente sono riportati, per fucile con testata standard e roller, nella Tab. 4.

Tipo di testata	Valutazione	Est.1 ($\mu\text{m}/\text{m}$)	Est. 2 ($\mu\text{m}/\text{m}$)	Est. 3 ($\mu\text{m}/\text{m}$)	Est. 4 ($\mu\text{m}/\text{m}$)
standard	numerica	-634	-185	-185	277
	sperimentale	-673	-175	-207	318
roller	numerica	-259	-101	-101	41
	sperimentale	-250	-105	-102	40

Tabella 4: Deformazioni sul fucile con testata standard e sul roller.
Table 4: Strain values measured on the standard and roller spearguns.

L'analisi dei dati presentati in Tab. 4 permette di affermare che esiste un ottimo grado di correlazione fra i risultati sperimentali e quelli numerici. Sul fucile con testata roller i livelli di deformazione sono molto minori rispetto a quelli rilevati per il fucile con testata standard. Tuttavia, considerato che i fucili in studio sono equipaggiati con elastici differenti, si è ritenuto che un confronto efficace del comportamento dovesse effettuarsi presupponendo l'uguaglianza della forza massima esercitata (pari a 1150 N) durante la fase di carica dei fucili, potendo questa essere rappresentativa del livello di difficoltà di carica del fucile da parte dell'utente. Tale condizione, fra l'altro, è realmente ottenibile cambiando tipologia di elastico nel fucile roller. Per tale motivo le deformazioni rilevate sul roller sono state "normalizzate", incrementandole del rapporto fra i valori delle forze massime esercitate dagli elastici (riportati nelle Tab. 2 e 3). I valori di deformazione normalizzate sono presentati in Tab. 5.

Est.1 ($\mu\text{m}/\text{m}$)	Est. 2 ($\mu\text{m}/\text{m}$)	Est. 3 ($\mu\text{m}/\text{m}$)	Est. 4 ($\mu\text{m}/\text{m}$)
-442	-185	-180	70

Tabella 5 – Fucile roller – Deformazioni normalizzate per il confronto.
Table 5: Roller speargun – Normalized strain values.

L'analisi delle deformazioni misurate in corrispondenza dei quattro estensimetri permette di asserire che, in entrambi i casi (fucile standard e roller), il fusto è soggetto sostanzialmente ad una sollecitazione di compressione e di flessione con asse praticamente coincidente con l'asse x di Fig. 12 (le deformazioni misurate dagli estensimetri 2 e 3, posizionati in modo diametralmente opposto lungo x, sono infatti paragonabili). Al fine di confrontare il comportamento dei due fucili, si è calcolato il momento flettente M_f agente.

Dalla risoluzione del sistema di Eq. (1):

$$\begin{cases} \varepsilon_1 = \varepsilon_n + \varepsilon_{fx} \\ \varepsilon_2 = \varepsilon_n - \varepsilon_{fy} \\ \varepsilon_3 = \varepsilon_n + \varepsilon_{fy} \\ \varepsilon_4 = \varepsilon_n - \varepsilon_{fx} \end{cases} \quad (1)$$

dove:

- $\varepsilon_1, \varepsilon_2, \varepsilon_3$ e ε_4 , sono le deformazioni misurate dai quattro estensimetri,

si possono calcolare:

- ε_n , deformazione di compressione dovuta al carico normale P;

- ε_{fx} e ε_{fy} , deformazioni dovute rispettivamente alle sollecitazioni di flessione lungo gli assi x e y.

Note $\varepsilon_n, \varepsilon_{fx}$ e ε_{fy} , è possibile valutare i corrispondenti valori delle tensioni σ_n, σ_{fx} e σ_{fy} , mediante la ben nota relazione costitutiva dei materiali con comportamento lineare elastico, assumendo un valore del modulo di Young pari a 70.000 MPa (considerato che il fusto del fucile in studio è in alluminio). Dai valori di tensione, si sono calcolati, nota la sezione



resistente (circolare cava con raggio esterno 15 mm e raggio interno 13mm), il carico normale alla sezione stessa, P, e il momento flettente M_f . Tali valori sono riassunti in Tab. 6.

	Standard	Roller
P (N)	2265	2266
M_f (N·mm)	40020	20750

Tabella 6: Carico normale (P) e momento flettente (M_f) agente sui fucili.
Table 6: Normal force (P) and bending moment (M_f) on the spearguns.

Dai dati calcolati si evince che, a parità di carico massimo applicato dall'utente, il fucile dotato di testata standard è soggetto ad un momento flettente ($M_{f\text{standard}} = 40020\text{N mm}$) superiore rispetto a quello con testata roller pari a $M_{f\text{roller}} = 20750\text{N mm}$. Il maggior valore di momento flettente, inoltre, determina una maggiore inflessione del fusto. Tale affermazione è confermata dai risultati ottenuti da un'ulteriore analisi FEM nella quale sul fucile roller sono stati incrementati i valori dei carichi agenti per renderli paragonabili a quelli agenti nel fucile standard.

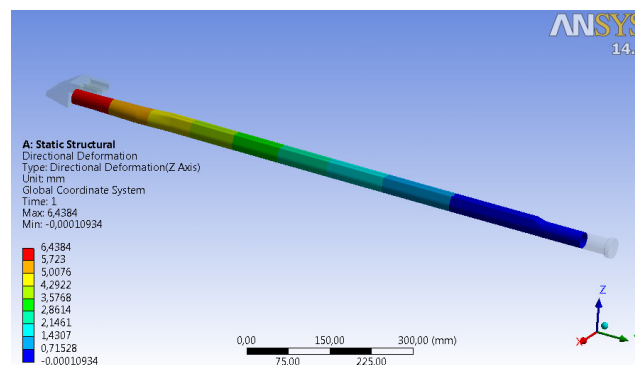


Figura 16: Mappa degli spostamenti lungo z nel fucile con testata standard.
Figure 16: Standard speargun - Map of the displacements along the z axis.

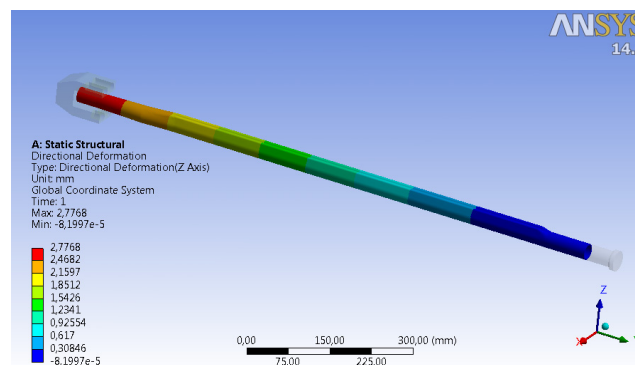


Figura 17: Mappa degli spostamenti lungo z nel fucile con testata roller.
Figure 17: Roller speargun - Map of the displacements along the z axis.

Le mappe degli spostamenti presentate nelle Fig. 16-17 dimostrano che, anche a parità di forza applicata dall'utente durante la fase di carica del fucile, la freccia massima nel caso di fucile standard $U_{\text{standard}} \approx 6.4\text{ mm}$ è superiore a quella calcolata per il roller $U_{\text{roller}} \approx 2.8\text{ mm}$.

CONCLUSIONI

In questo lavoro è stata eseguita un'indagine numerico-sperimentale al fine di confrontare il comportamento di due fucili subacquei, uno munito di testata standard, l'altro di testata roller. In particolare, dopo avere rilevato sperimentalmente i carichi agenti e individuato, per mezzo di analisi agli elementi finiti, la zona con i valori di



deformazione più elevati, sono stati installati degli estensimetri elettrici per la rilevazione delle deformazioni nelle reali condizioni di carico. I dati rilevati sono stati opportunamente processati al fine di eseguire un confronto coerente fra le due differenti configurazioni, ragionando a parità di forza massima esercitata all'atto di carica del fucile. La procedura sviluppata, partendo dai valori di deformazioni rilevati, ha permesso di calcolare il momento flettente agente su entrambi i fucili, il quale è risultato di molto superiore nel caso di fucile standard ($M_{\text{standard}} = 40020 \text{ N}\cdot\text{mm} > M_{\text{roller}} = 20750 \text{ N}\cdot\text{mm}$). Inoltre, tramite simulazione FEM, si è verificato che, a parità di forza massima applicata, l'inflessione del fucile standard è sensibilmente superiore a quella del roller. Tale informazione è di particolare interesse se si tiene conto della balistica di un fucile subacqueo. In questo genere di armi, infatti, la bassa velocità di avanzamento dell'asta (rispetto alle armi da fuoco) costringe la stessa a seguire per un tempo più lungo la guida sul fusto, subendone le eventuali deviazioni rispetto all'allineamento di mira. Elevati valori di inflessione del fusto, quindi, influenzano negativamente la precisione del tiro. Conseguentemente, il fucile con testata roller è da preferire all'analogo con testata standard, per quanto riguarda l'influenza dell'inflessione sulla precisione del tiro.

BIBLIOGRAFIA

- [1] Yao, Y., Simulation test system of gun recoil and numerical calculations, *Binggong Xuebao/Acta Armamentarii*, 22 (2) (2001) 152-155.
- [2] Zong, S.-Z., Qian, L.-F., Xu, Y.-D., Dynamic coupling analysis and optimization of gun recoil mechanism. *Binggong Xuebao/Acta Armamentarii*, 28 (3) (2007) 272-275.
- [3] Chunfu, G., Xueqing, B., Shiju, E., Wear Experiments of Glass Ceramics and Bearing Steel, *Journal of Rare Earths*, 25 (2) (2007) 327-329.
- [4] Sreeja, T. D., Kutty, S. K., Cure characteristics and mechanical properties of natural rubber/reclaimed rubber blends, *Polymer - Plastics Technology and Engineering*, 39 (3) (2000) 501-512.
- [5] Ingrassia, T., Nalbhone, L., Nigrelli, V., Tumino, D., Ricotta, V., Finite element analysis of two total knee joint prostheses, *International Journal on Interactive Design and Manufacturing*, 7 (2) (2013) 91-101.
- [6] Ingrassia, T., Mancuso, A., Virtual prototyping of a new intramedullary nail for tibial fractures, *International Journal on Interactive Design and Manufacturing*, 7 (3) (2013) 159-169.
- [7] Ingrassia, T., Nigrelli, V., Design optimization and analysis of a new rear underrun protective device for truck, In: 8th International Symposium on Tools and Methods of Competitive Engineering, TMCE 2010, 2 (2010) 713-725.
- [8] Ingrassia, T., Nigrelli, V., Buttitta, R., A comparison of simplex and simulated annealing for optimization of a new rear underrun protective device, *Engineering with Computers*, 29 (3) (2013) 345-358.
- [9] Ajovalasit, A., The measurement of large strains using electrical resistance strain gages, *Experimental Techniques*, 36 (3) (2012) 77-82.