

# 小型哺乳類の側溝脱出に影響を及ぼす 諸要因と脱出用スロープの有効性

高中健一郎\*・山縣瑞恵\*\*・安藤元一\*\*\*・小川 博\*\*\*

(平成 23 年 2 月 24 日受付/平成 23 年 4 月 22 日受理)

**要約**：側溝に落下して死亡する小型哺乳類が多いことから、本研究では側溝の深さと側溝内の水位が小型哺乳類の脱出成功率にどのように影響するかを調べると共に、保全対策として脱出用スロープの形状を検討した。脱出できなくなる道路側溝の深さは、モグラ類（ヒミズ、アズマモグラおよびコウベモグラ）では 15 cm、ジネズミでは 24 cm、スミスネズミおよびハタネズミは 30 cm であった。アカネズミおよびヒメネズミは深さ 30 cm の溝からは概ね脱出可能であり、静かな環境では深さ 45 cm から一部の個体が脱出できた。脱出に際して地上性のアカネズミはよじ登りよりもジャンプを用いる傾向が強く、半樹上性のヒメネズミはよじ登りを多用した。側溝内に止水がある場合、ネズミ類は小さな側溝からは水位にかかわらず脱出できたが、大きな側溝ではスミスネズミやハタネズミは水位 1 cm 以上で、アカヤズミとヒメネズミは水位 5 cm 以上で脱出できない個体が現れた。ネズミ類の保護対策としては側溝の深さをできるだけ浅くすることが望ましく、モグラ類についてはスロープ付き側溝を用いることが望ましい。スロープには 1.5~4.5 cm 間隔で段差を付け、傾斜角度を 45°以下にするとともに、スロープを側壁で挟んで通路幅を 5 cm 程度にとどめることが望ましい。

**キーワード**：側溝、脱出率、小哺乳類、水位、深さ

## 1. はじめに

道路建設は生息域の分断やロードキルを通じて野生動物に影響を与える。このため野生動物保全と交通事故防止の両面から、「エコロード」づくりとして多くの研究や対策がなされてきた<sup>1-6)</sup>。小動物の道路側溝への落下対策もその一つである。そのための研究として野外における小動物落下実態の調査<sup>7-10)</sup>や、小動物を用いた U 字溝からの脱出実験<sup>11-17)</sup>などが行われている。自然環境保全コンサルタントの間でも小動物のバリアフリー対策が注目されており<sup>18)</sup>、小動物が脱出できるスロープ付き U 字溝が「ハイダセール」などの商品名で既に商品化されている。しかしこれまでの側溝脱出対策および落下防止策は、両生類および爬虫類を主体としており、小型哺乳類を主とした対策は行われていない。

側溝が小型哺乳類に与える影響例として、静岡県における調査では用水路で溺死していた種数は周辺に生息する小型哺乳類種の約 8 割に及び、その中にはミズラモグラ (*Euroscaptor mizura*) などの希少種も含まれていた<sup>19)</sup>。側溝からの脱出能力は動物種によって大きく異なっており、側溝の形状によって異なると思われる。また側溝内には天候によって流水もしくは止水が存在する場合があるので、側溝内の水の有無も脱出可能性に影響していることも考え

られる。

動物の行動習性の認識を深めることは、小動物が脱出できる側溝を作るうえで重要である<sup>13,14)</sup>。本研究では道路側溝や用水路などに使用されている U 字型側溝の深さ、側溝内の水の有無およびその水位に注目し、それらの要素が小型哺乳類の脱出率にどのように影響しているかを動物種毎に実験条件下で調べた。また保全対策として側溝にどのような脱出用スロープを設けることが有効であるのかも実験し、脱出対策の向上を図ることを目的とした。

## 2. 材 料

野外において側溝に落下・溺死が確認されている小型哺乳類 13 種<sup>19)</sup>の中から、以下の 8 種を用いた。食虫目ジネズミ科からはジネズミ (*Crocidura dsinezumi*) 1 頭を用いた。運動能力に劣るとされるモグラ科からはヒミズ (*Urotrichus talpoides*) 5 頭、アズマモグラ (*Mogera imaizumii*) 10 頭およびコウベモグラ (*Mogera wogura*) 5 頭を用いた。嚙歯目ネズミ科からは、穴居性で運動能力に劣る vole 類としてスミスネズミ (*Eothenomys smithii*) 5 頭およびハタネズミ (*Microtus montebelli*) 3 頭を、運動能力に優れた地上性の mouse 類としてアカネズミ (*Apodemus speciosus*) 10 頭およびヒメネズミ (*Apodemus argenteus*) 10 頭を用いた。いずれも野外で捕獲された個体である。脱出能力の

\* 前東京農業大学農学研究科畜産学専攻

\*\* 藤沢市立六会中学校

\*\*\* 東京農業大学農学部バイオセラピー学科

雌雄差は考慮しなかったが、成獣と幼獣との間には差があると思われるので、実験には成獣のみを用いた。成獣とみなしたのは、ジネズミでは体重 9.7 g 以上<sup>20)</sup>、ヒミズは雄 14 g 以上、雌 13 g 以上<sup>21)</sup>、アズマモグラは雄 80 g 雌 68 g 以上、コウベモグラは雄雌共に 100 g 以上、スミスズミは雌雄共に 21 g 以上<sup>22)</sup>、ハタネズミは雌雄共に 26 g 以上<sup>23)</sup>、アカネズミは雄 28 g 以上、雌 26 g 以上<sup>24)</sup>、ヒメネズミは雄 14 g 以上、雌 12 g 以上<sup>25)</sup>の個体である。なお本実験にあたっては東京農業大学動物実験委員会の承認（許可番号 6128 号および 7127 号）を得た。

### 3. 方 法

#### (1) 側溝脱出にかかる側溝深さの影響

小型哺乳類の脱出実験には、既製品の長さ 60 cm の U 字型側溝（以下、側溝）を 6 種類（内側幅 45 cm × 内側深さ 45 cm, 36 cm × 36 cm, 30 cm × 30 cm, 24 cm × 24 cm, 18 cm × 18 cm, 15 cm × 15 cm）を用いた。各側溝の側面両端にある開口部にはアクリル板を張り、上部の開口部からのみ脱出ができるようにし、目視観察およびビデオ観察した。

目視観察では供試個体を 1 頭につき 1 時間ずつ各サイズの側溝に入れ、脱出の有無を記録するとともに、どのように脱出するか詳細な行動を観察した。目視観察では観察者が側にいるので、このことが供試動物の行動に何らかの影響を与えている可能性がある。また側溝内にとどまる時間が長ければ、脱出率が高くなる可能性もある。そこで、嚙歯目については暗い静かな環境におけるビデオ観察も行った。撮影時に実験個体がより活発に動くように、実験室内の照明に赤色のハロゲンライトを用い、ビデオカメラのナイトショットモードで撮影した。ビデオ観察では供試個体を 1 頭につき 6 時間ずつ各サイズの側溝に入れ、脱出の有無と、その際の行動を記録した。

#### (2) 側溝脱出にかかる水の有無と水位の影響

側溝内に水がある場合、脱出成功率は水が無い場合よりも低下すると思われる。そこで側溝内に直接水を入れ、水位を 1 cm から 10 cm までの 10 段階に分けて、水位の違いによる脱出率の違いを前述の目視観察と同じ方法で調べた。この際、側溝の乾湿条件が脱出率に影響すると思われるため、側溝の側壁は常時濡らした状態にした。供試動物には、直接観察で脱出が観察されたすべての個体を用いた。この実験では個体が溺死する可能性が考えられるため、脱出実験は直接観察のみで行い、実験時間は 1 個体につき 10 分間とした。これを 1 回の実験として、側溝サイズ、水位ごとに観察した。

#### (3) 脱出用スロープの有効性

運動能力に劣るとされるモグラ科のヒミズ、アズマモグラおよびコウベモグラの 3 種を用いて、側溝からの脱出用スロープの有効性を調べた。脱出用スロープは図 1 のように角度を変えて側溝内に設置した。スロープの傾斜角度については、市販されているスロープ付き側溝（YL グリー

ンハイダセル）やこれまでに報告されている実験<sup>11-14)</sup>にある傾斜角度 22~40°を参考に、傾斜角度を 20°, 25°, 30°, 35°, 40°, 45°の 6 段階とした。また角度だけでなくスロープの形状も脱出率に影響している可能性があるため、次の 4 タイプを作成して違いをみた：a) 一般的に用いられている平坦なスロープ（以下、平型）、b) 平型に間隔 6 cm, 4.5 cm, 3 cm, 1.5 cm で高さ 5 mm の段差を付けたスロープ（以下、平型段差付き）、c) 平型に側壁をつけた L 字型のスロープ（以下、L 字型）、および d) L 字型に間隔 6 cm, 4.5 cm, 3 cm, 1.5 cm で高さ 5 mm の段差を付けたスロープ（以下、L 字型段差付き）（図 2）。L 字型の 2 種については、作成にあたりコウベモグラの坑道直径<sup>28)</sup>を参考としてスロープの横幅を 5 cm とした。すべての実験をとおして、実験時間は 1 個体につき 1 時間とし、これを 1 回の実験とした。

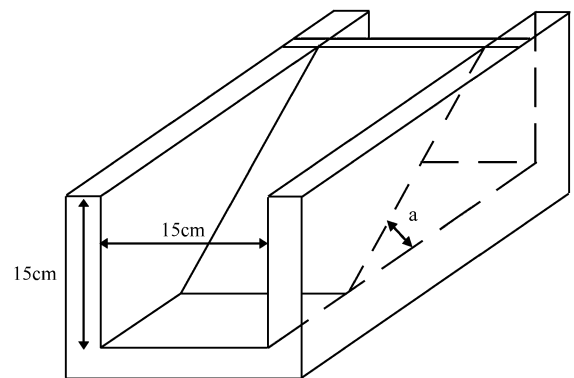


図 1 スロープ設置図

a: 傾斜角度 (20°, 25°, 30°, 35°, 40°, 45°)

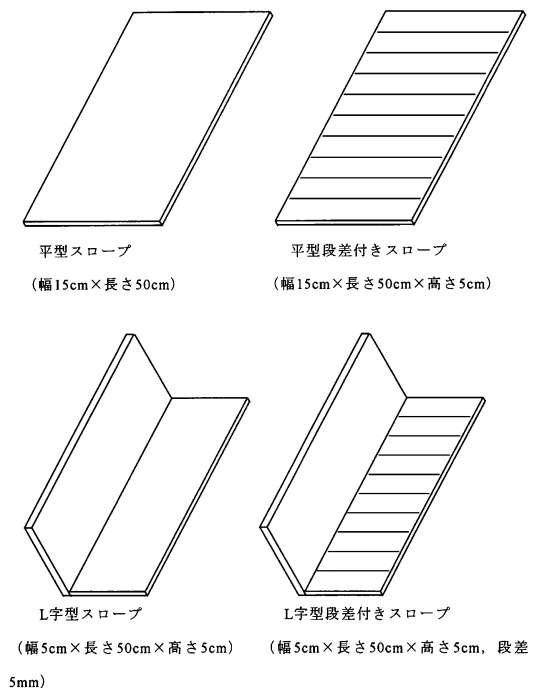


図 2 脱出用スロープの形状

## 4. 結 果

### (1) 側溝の深さによる脱出率の違い

側溝内に水の無い状態における脱出率（脱出できた個体数/全個体数）を直接観察によって調べた。その結果、モグラ科のヒミズ（n=5）、アズマモグラ（n=10）およびコウベモグラ（n=5）はいずれも、最も浅い15 cm 深の側溝からさえもまったく脱出できなかった。ジネズミ（n=1）はよじ登りによって深さ18 cm までは脱出できたが、深さ24 cm 以上の側溝からは脱出できなかった。

ネズミ科においては（表1）スミスネズミ、ハタネズミ、アカネズミおよびヒメネズミのいずれもが、深さ18 cm まではすべての個体が脱出できた。深さ30 cm の側溝では、vole 類の仲間であるスミスネズミの40%が、ハタネズミの33%が脱出できたにすぎなかったが、mouse 類の仲間であるアカネズミとヒメネズミの90%は脱出できた。深さ36 cm の側溝では、スミスネズミとハタネズミはまったく脱出できなかったが、アカネズミとヒメネズミは半数以上が脱出できた。深さ45 cm の側溝ではすべてのネズミ類が脱出できなかった。

ビデオ観察をネズミ科の4種について試みたところ（表1）、深さ36 cm までの側溝における結果は、ビデオ観察結果と目視観察結果がほぼ同様であった。しかし目視観察では脱出個体がいなかった深さ45 cm の側溝において、一部の個体が脱出に成功した。

### (2) 側溝からの脱出方法

側溝からの脱出方法には、ジャンプによる脱出と壁面のよじ登りによる脱出の2タイプが見られた。食虫目のジネ

ズミは、よじ登りによって深さ18 cm の側溝から脱出したが、モグラ科の3種は最も浅い15 cm 深の側溝からも脱出できなかった。ネズミ科の4種について水の無い側溝においてどちらの脱出方法を好むか調べて図3に示した。この結果では種による違いが顕著であった。vole 類であるスミスネズミはよじ登りを全く用いず、ジャンプのみを用いた。ハタネズミは容易に脱出できる深さ18 cm までは主にジャンプを用いたが、かろうじて脱出可能な深さ24-35 cm においてはよじ登りを用いた。mouse 類であるアカネズミは主にジャンプを用いて脱出し、深さ30 cm 以上になるとジャンプしか用いなかった。ヒメネズミはアカネズミと比較してよじ登りを用いることが多いのが特徴であり、いずれの深さにおいてもジャンプとよじ登りをほぼ同頻度で用いた。深さ30 cm 以上の側溝でも、ヒメネズミはよじ登りを多く用いた。

### (3) 水位による脱出率の違い

スミスネズミは深さ18 cm までの側溝では水位にかかわらず脱出できた（表1）。しかし深さ24-30 cm の側溝においては、水位が1-3 cm であっても脱出率が低下し、水位が4 cm 以上になると脱出できなかった。ハタネズミもスミスネズミとほぼ同様のパターンを示した。アカネズミの脱出率をみると、深さ24 cm の側溝で水がない場合の脱出率は100%であったのに対し、水位が7 cm 以上では20%に減少した。深さ30 cm の側溝では水がないと90%であったが、水位が5 cm 以上では10%以下になり、深さ36 cm の側溝では水がないと60%、水位3 cm 以上だと

表1 ネズミ科4種における水位の違いによる側溝からの脱出率（脱出できた個体数/供試個体数）（%）

動物種および 供試個体数	側溝の 深さ(cm)	水位(cm)											
		0*	1	2	3	4	5	6	7	8	9	10	
スミスネズミ (n=5)	15	100 (100)	100	100	100	100	100	100	100	100	100	100	100
	18	100 (100)	100	100	100	100	100	100	100	100	100	100	100
	24	40 (40)	20	20	20	0	0	0	0	0	0	0	0
	30	40 (40)	0	0	0	0	0	0	0	0	0	0	0
	36	0 (0)	0	0	0	0	0	0	0	0	0	0	0
	45	0 (0)	0	0	0	0	0	0	0	0	0	0	0
ハタネズミ (n=3)	15	100 (100)	100	100	100	100	100	100	100	100	100	100	100
	18	100 (100)	100	100	100	100	100	100	100	100	100	100	100
	24	33 (33)	33	33	33	0	0	0	0	0	0	0	0
	30	33 (33)	0	0	0	0	0	0	0	0	0	0	0
	36	0 (0)	0	0	0	0	0	0	0	0	0	0	0
	45	0 (0)	0	0	0	0	0	0	0	0	0	0	0
アカネズミ (n=10)	15	100 (100)	100	100	100	100	100	100	100	100	100	100	100
	18	100 (100)	100	100	100	100	100	100	100	100	100	100	100
	24	100 (90)	100	100	100	100	60	50	20	20	20	20	20
	30	90 (90)	90	90	80	60	10	0	0	0	0	0	0
	36	60 (40)	60	60	30	10	0	0	0	0	0	0	0
	45	0 (10)	0	0	0	0	0	0	0	0	0	0	0
ヒメネズミ (n=10)	15	100 (100)	100	100	100	100	100	100	100	100	100	100	100
	18	100 (100)	100	100	100	100	100	100	100	100	100	100	100
	24	100 (80)	100	100	100	100	80	80	70	70	70	70	70
	30	90 (60)	90	90	80	80	60	50	10	10	0	0	0
	36	60 (60)	60	60	60	40	20	0	0	0	0	0	0
	45	0 (40)	0	0	0	0	0	0	0	0	0	0	0

\* 水の無い状態におけるカッコ内の数値は、ビデオ観察から得られた脱出率。その他の数値は目視観察から得られた脱出率。

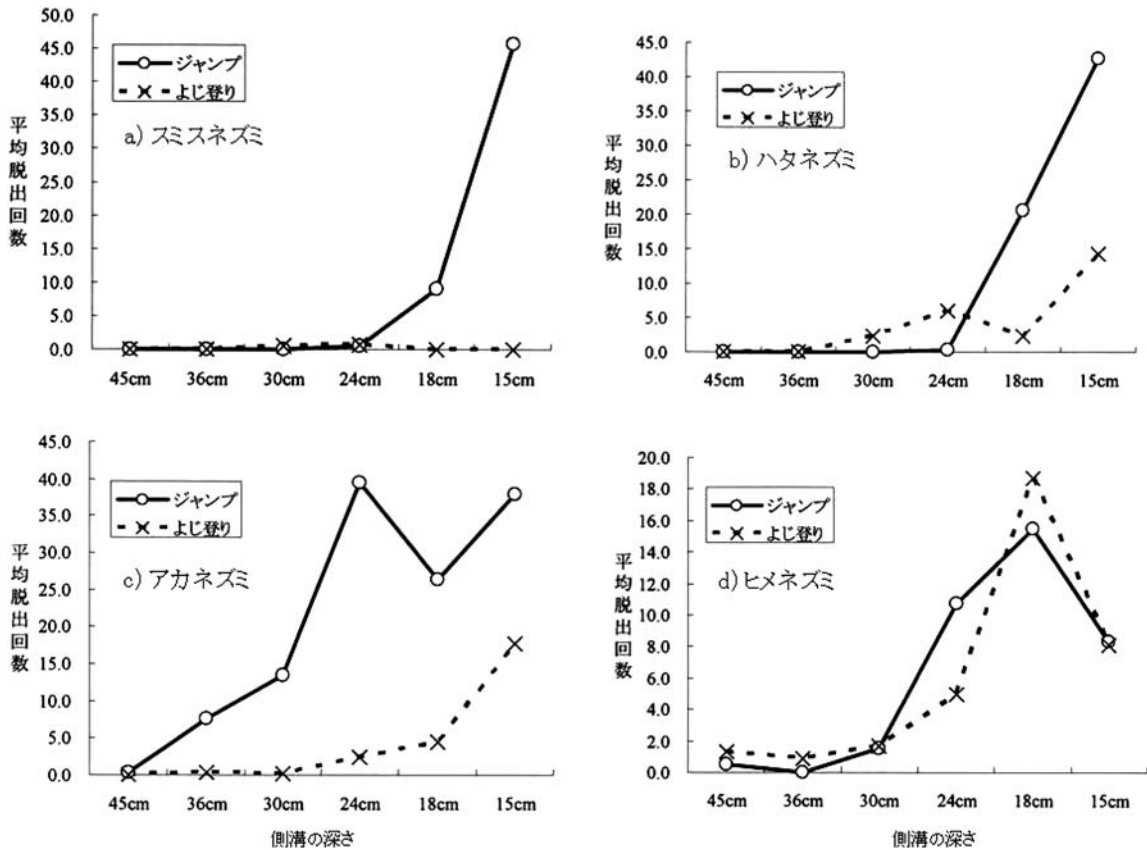


図 3 ネズミ科 4 種における水の無い側溝からの脱出方法

30%以下にまで脱出率が減少した。すなわち、本種は水位が 2 cm 以下では水が無い場合と同様の脱出能力を示すが、水位が 3-5 cm になると脱出率は次第に低下してゆき、水位が 6-10 cm になると、脱出率は大きく低下することが知られた。ヒメネズミはアカネズミとほぼ同様のパターンを示したが、本種は脱出時にジャンプでなく、よじ登りを多用したために、側溝深さが大きくなり、水位が高くなるにつれて、脱出率はアカネズミを上回るようになった。しかしヒメネズミもよじ登る高さ水位が高くなると泳がねばならなくなって体力を消耗する様子が見られ、また体が濡れてよじ登る際に滑る現象がみられた。

なお、いずれの実験においても、特定の個体の脱出率が極端に劣るといった個体差は認められなかった。

#### (4) スロープによる脱出

スロープからの脱出率(表 2)を動物種別にみると、種間差は平型の段差間隔 6 cm の平型スロープにおいて顕著であり、この条件では、アズマモグラとコウベモグラの脱出率が低下した。この傾向はコウベモグラにおいてとりわけ顕著であった。またヒミズは段差のない L 字型における脱出率が他種に劣った。スロープの傾斜角度についてみると、段差のない平型では 25°において影響がみられはじめ、30°以上でどの種も脱出できなくなった。段差のない L 型でも 30°以上でヒミズが登れなくなった。

スロープの形状についてみると、段差のないスロープは平型、L 字型ともに脱出率が低かった。これに対し、1.5-4.5

cm の間隔で段差を付けた場合には、角度にかかわらず、すべての種が 100% 脱出できた。平型と L 字型とを比較すると、段差無しと段差間隔 6 cm の条件下とでは L 字型の脱出率が優れていた。なお脱出の際、脱出できた個体はすべて、平型 2 種では側溝の側壁を、L 字型 2 種ではスロープの側壁を使って脱出し、脱出できなかった場合にはスロープを滑り落ちてしまう傾向が観察された。

以上のことから、スロープに間隔 1.5~4.5 cm で段差を付ければ、側壁の有無にかかわらず、傾斜角度 45°まですべてのモグラ類が脱出できることがわかった。

## 5. 考 察

**動物種による違い:** 今回の結果から、側溝からの脱出能力には種間差が大きいことがわかった。最も脱出能力を欠くのはモグラ類のヒミズ、アズマモグラ、コウベモグラであり、モグラほど地中生活に特殊化していないヒミズについても同様であった。ジネズミも頭胴長約 7 cm と小さく、深さ 24 cm の側溝からも脱出できなかった。すなわち、食虫目の動物は側溝に落下した場合、浅い側溝であっても、脱出が困難になることがわかった。ネズミ類の中で俊敏さに劣る vole 類の仲間であるハタネズミやスミスネズミの脱出能力はそれに次いで低かった。他方、地表を走り回るアカネズミとヒメネズミは脱出能力において両種ほぼ同等に優れていた。しかし深さ 45 cm 以上の側溝からはいずれの種も脱出できなかった。ハタネズミの頭胴長が約 11 cm、スミスネズミ 9 cm、アカネズミ約 11 cm、ヒメネズミ約 9 cm

表 2 スロープの形状と傾斜角度による脱出率（脱出個体数/全個体数）（％）

形状	段差間隔	動物種	供試個体数	スロープの傾斜角度						
				20°	25°	30°	35°	40°	45°	
平型	段差無し	ヒミズ	5	100	80	0	0	0	0	
		アズマモグラ	10	100	80	0	0	0	0	
		コウベモグラ	5	100	67	0	0	0	0	
	1.5cm	ヒミズ	5	100	100	100	100	100	100	
		アズマモグラ	10	100	100	100	100	100	100	
		コウベモグラ	5	100	100	100	100	100	100	
	3.0cm	ヒミズ	5	100	100	100	100	100	100	
		アズマモグラ	10	100	100	100	100	100	100	
		コウベモグラ	5	100	100	100	100	100	100	
	4.5cm	ヒミズ	5	100	100	100	100	100	100	
		アズマモグラ	10	100	100	100	100	100	100	
		コウベモグラ	5	100	100	100	100	100	100	
	6.0cm	ヒミズ	5	100	100	100	100	100	100	
		アズマモグラ	10	100	100	100	90	90	80	
		コウベモグラ	5	100	100	80	80	80	40	
	L字型	段差無し	ヒミズ	5	100	100	0	0	0	0
			アズマモグラ	10	100	100	100	100	100	100
			コウベモグラ	5	100	100	100	100	100	100
1.5cm		ヒミズ	5	100	100	100	100	100	100	
		アズマモグラ	10	100	100	100	100	100	100	
		コウベモグラ	5	100	100	100	100	100	100	
3.0cm		ヒミズ	5	100	100	100	100	100	100	
		アズマモグラ	10	100	100	100	100	100	100	
		コウベモグラ	5	100	100	100	100	100	100	
4.5cm		ヒミズ	5	100	100	100	100	100	100	
		アズマモグラ	10	100	100	100	100	100	100	
		コウベモグラ	5	100	100	100	100	100	100	
6.0cm		ヒミズ	5	100	100	100	100	100	100	
		アズマモグラ	10	100	100	100	100	100	100	
		コウベモグラ	5	100	100	100	100	100	100	

であることからすると、vole 類が脱出できる深さは頭胴長の 2.5 倍程度、mouse 類でも 3.5 倍程度といえる。ビデオ観察という静かな環境では、深い側溝からの脱出率が若干改善したが、目視観察とビデオ観察の結果に大きな影響を与えるほどではなく、観察者がいることの脱出率への影響はほぼ無視できる。

供試した嚙歯目 4 種の中では、ヒメネズミがよじ登りを多用して脱出するのが特徴的であった。土肥ら<sup>26)</sup>は室内実験において、IMAIZUMI<sup>27)</sup>は野外実験によって、ヒメネズミは垂直な棒を巧みに登るが、アカネズミはほとんど登れないことを示し、ヒメネズミが半樹上性ともいえる種であることを明らかにした。上記の現象もヒメネズミのこうした性質の反映と思われる。

**水による影響**：側溝内に水が存在すれば脱出率は低下した。しかし水深が 3 cm 以内であれば脱出率への影響は少なかった。よじ登りを多用して脱出するヒメネズミにおいても水位による影響が見られたことから、水によって体が浮き、泳ぐことによって体力を消耗し、ジャンプができなくなるような水位はいずれの小哺乳類にとっても危険である。

高中ら<sup>19)</sup>は流れの速い用水路において多数の小型哺乳類が溺死している例を報告しており、その中には今回の実験で脱出能力に優れていたアカネズミも多く含まれていた。このことから、流れのある水路における脱出率は、止水の状態で行った今回の値より低下すると考えてよい。し

かし水を流すことは側溝の本質であるので、水による影響を軽減することは困難である。

**脱出用スロープの角度と表面形状**：脱出用スロープの傾斜角度について、角度が 30°以下であれば運動能力の低い変態直後のカエルなどでも十分登ることができる<sup>16)</sup>。また川西・西原<sup>11)</sup>はヘビとトカゲが傾斜角度 40°で脱出できたと報告している。このことからみると、モグラ科動物は、両生類および爬虫類以上に脱出能力に劣るといえる。スロープの角度を 20°以下にすれば表面形状にかかわらず全てのモグラ類が脱出できたが、スロープ面に 1.5-4.5 cm 間隔の段差を付ければ、45°の角度でもすべて脱出できている。側溝に脱出用スロープを設置する際、角度を急にすれば面積が少なくすむので、後者の方法が実用的であろう。段差間隔を 6 cm 以上にした場合に脱出率が若干低下しているのは、間隔が開きすぎて手掛かりとして使いにくかったためと思われる。

スロープに L 字型の側壁を付けることは有効であった。この理由としてモグラ類の前肢の使い方が挙げられる。通常の哺乳類では一般的に四肢は体の地面側にあって体を支えているが、モグラ類の前肢は体の側方に位置し、坑道の側面に前肢を押しつけて穴を掘るとともに体を前進させる。すなわちモグラ類においては通路の側方に支えとなる壁が必要である。アズマモグラの坑道直径が 35-40 mm、コウベモグラは 48-60 mm であることからみて<sup>28)</sup>、モグラ類の通路としては 5 cm 程度の幅で側壁があれば望ましい

と言える。今回の実験ではヒミズの脱出率がL字型においても平型と同様に傾斜角度 $30^\circ$ 以上で $0\%$ であった。この理由として本種がアズマモグラやコウベモグラに比べて体格が小さく、その坑道直径も $20\text{--}30\text{ mm}$ <sup>29)</sup>と小さいため、幅 $5\text{ cm}$ の通路では四肢を側壁に押し当てて踏ん張ることができなかつたためと思われる。

以上、ネズミ類は浅い側溝からは自力で脱出可能であったので、ネズミ類の保護対策としてはできるだけ浅い側溝を用いることが望ましい。他方、モグラ類は通常のU字溝からは深さにかかわらず脱出できなかったため、保護対策としてスロープ付き側溝を用いることが望ましい。スロープには $1.5\text{--}4.5\text{ cm}$ 間隔で段差を付け、傾斜角度を $45^\circ$ 以下にし、スロープは側壁で挟まれて通路幅が $5\text{ cm}$ 程度になるようにすることが望ましい。

**謝辞**：本研究には東京農業大学元教授、土屋公幸先生から多くの有益なご助言をいただいた。研究の便宜を図っていただいた静岡県富士宮市麓の住民の皆様と、東京農業大学富士農場の皆様にも厚く御礼申し上げる。

#### 引用文献

- 1) 秋山喜久男 (1994) 鬼首道路におけるエコロードについて. 第48回建設省技術研究会報告, 51-56.
- 2) 石塚昌志・秋山喜久男・佐々木稔 (1995) プナ自然林を通るエコロードの施工. 土木施工, 36: 23-27.
- 3) 藤木 修・小野寺正明・藤田公典 (1997) 鬼首道路でのエコロードの取り組み. 交通工学, 32: 47-53.
- 4) ANTHONY, P.C., C. BRYAN and K.E. GUNSON (2003) Spatial patterns and factors influencing small vertebrate fauna road-kill aggregations. *Biological Conservation*, 109: 15-26.
- 5) 並河良治・大西博文・曾根真理・角湯克典・桑原正明・川上篤史 (2004) ロードキル防止技術に関する研究. 哺乳動物の生息域保全に向けて. 国土技術政策総合研究所資料, (152): 1-103.
- 6) GRZEGORZ, O. and N. LECH (2006) Factors influencing mammal road kills in the agricultural landscape of south-western Poland. *Polish Journal of Ecology*, 54: 283-294.
- 7) 安座間安史・島袋徳正 (1996) 大園林道 (沖縄県ヤンバル地域) における側溝落下動物一斉調査—側溝設置状況からみた小動物の落下状況の分析—. 沖縄生物教育研究会誌, 28: 3-12.
- 8) 千木良芳範 (1990) 沖縄島ヤンバル地域におけるU字型側溝への小動物の落下について (1) 落下動物の種類相と個体数, および死亡率. 沖縄県立博物館紀要, 16: 1-20.
- 9) 千木良芳範 (1991) 沖縄島ヤンバル地域におけるU字型側溝への小動物の落下について (Ⅲ) 定期調査区における落下状況の分析. 沖縄県立博物館紀要, 17: 39-52.
- 10) 千木良芳範・島袋盛和 (1980) 漢那山におけるイボイモリの側溝への落下について. 沖縄生物学会誌, 18: 45-49.
- 11) 川西恵美子・西原正武 (1995) U字溝における小型動物に配慮した対策工について—小型動物の脱出実験—. 第8回環境情報科学論文集, pp. 57-62.
- 12) 倉品伸子 (1995) スロープ付きU字溝の有用性の検証—小動物との共存をめざして. 林業技術, (640): 24-25.
- 13) 倉品伸子・阿部 学 (1996) 落ちた小動物が這い出せる道路側溝. 第31回林道研究発表論文集, pp. 53, 58.
- 14) 石塚清一・鈴木保志 (1998) 小動物が脱出できるスロープ付きU字形側溝の実験. 高知大学農学部演習林報告, 25: 199-208.
- 15) 野上啓行・鈴木保志 (1999) 側溝内への落下小動物の実態及び脱出用スロープ付きU字型側溝の実験. 高知大学農学部演習林報告, 26: 13-23.
- 16) 大河内勇・大川畑修・倉品伸子 (2001) 道路側溝での両生類の転落死防止方法. 日本林学会誌, 83: 125-129.
- 17) 坂本義浩・岡 直子 (2006) 小動物用脱出スロープの機能向上実験. 農業土木学会誌, 74: 235-236.
- 18) 新里達也・高木圭子・谷川俊治・坪山 聡・津田朋香 (2009) 側溝に落下する小動物を救うには—小動物のバリアフリー対策—. 野生生物調査協会. pp. 13.
- 19) 高中健一郎・安藤元一・小川 博・土屋公幸・吉行瑞子・天野 卓 (2008) 常時流水のある側溝による小型哺乳類の落下・死亡. 哺乳類科学, 48: 1-9.
- 20) 大野京子・子安和弘・織田鉄一・近藤恭司 (1992) ジネズミ (*Crocidura dsinezumi*) の飼育・繁殖. 環境医学研究所年報, 43: 241-243.
- 21) ISHII, N. (1982) Reproductive activity of the Japanese shrew-mole, *Urotrichus talpoides* Temminck. *Journal of Mammalogical Society, Japan*, 9: 25-36.
- 22) 五十嵐豊 (1980) 四国のスギ, ヒノキ幼齢造林地におけるスミスネズミ個体群変動に関する研究. 林業試験場報告, (311): 45-64.
- 23) 阿部 禎 (1974) 年間の捕獲個体からみたハタネズミの個体群構成と繁殖活動. 日本応用動物昆虫学会誌, 18: 21-27.
- 24) 村上興正 (1974) アカネズミの成長と発育 I. 繁殖期. 日本生態学会誌, 24: 194-206.
- 25) 立石 隆 (2002) 秩父山地雲取山におけるヒメネズミの繁殖活動. 哺乳類科学, 42: 63-69.
- 26) 土肥昭夫・永山智子・宮地政利 (1982) 室内実験下でのアカネズミとヒメネズミの空間利用能力の比較. 哺乳動物学雑誌, 9: 42-47.
- 27) IMAIZUMI, Y. (1978) Climbing behavior of *Apodemus argenteus* and *Apodemus speciosus* (Rodentia: Muridae). *Applied Entomology and Zoology* 13: 304-307.
- 28) 阿部 永 (2001) モグラ類における遺存個体群とその維持機構. 哺乳類科学, 41: 35-52.
- 29) 阿部 永・横畑泰志 (1998) 食虫類の自然史. 比婆科学教育振興会, 庄原, 391 pp.

# Factors Influencing Escape of Small Mammals from Roadside Gutters and Effectiveness of Escape Slopes

By

Kenichiro TAKANAKA\*, Mizue YAMAGATA\*\*, Motokazu ANDO\*\*\*  
and Hiroshi OGAWA\*\*\*

(Received February 24, 2011/Accepted April 22, 2011)

**Summary** : To prevent the death of small mammals by falling into roadside gutters, the influence of gutter depth and gutter water on their successful escape were experimentally investigated. To improve the escape success, different types of escape slopes were also tested. Moles (*Urotrichus talpoides*, *Mogera imaizumii* and *Mogera wogura*) were not able to escape even from the shallowest (depth 15 cm) gutter. Shrew (*Crocidura dsinezumi*) could not escape from a depth of 18 cm, and voles (*Eothenomys smithii* and *Microtus montebelli*) from 30 cm. Most mice (*Apodemus speciosus* and *Apodemus argenteus*) escaped from a depth of 30 cm, and in undisturbed conditions a limited number of mice escaped from a depth of 45 cm. Terrestrial *A. speciosus* escaped mostly by jumping, and semi-arboreal *A. argenteus* by climbing. Presence of water was not an obstacle for escape from small gutters. At gutters of 30 cm depth, however, voles became unable to escape at a water level of only 1 cm, and mice were affected at 5 cm. To protect mice, it is recommended not to use deep gutters. For conserving moles, use of escape slopes is recommended. Such slopes should have steps at intervals of 1.5–4.5 cm, have angles of less than 45 degrees, and have side walls so that the slope width is kept about 5 cm.

**Key words** : roadside gutter, escape, small mammal, water, slope

---

\* Formerly, Department of Animal Science, Graduate School of Agriculture, Tokyo University of Agriculture

\*\* Mutsuai Municipal Junior High School

\*\*\* Department of Human and Animal-Plant Relationships, Faculty of Agriculture, Tokyo University of Agriculture