



比抵抗・弾性波速度の変換解析によるトンネル建設時の岩盤評価法

| | |
|----------|--|
| 著者 | 高橋 康隆, 楠見 晴重, 中村 真 |
| 雑誌名 | 第34回岩盤力学に関するシンポジウム講演論文集 |
| ページ | 345-350 |
| 発行年 | 2005-01 |
| その他のタイトル | Estimation method of rock masses of tunnel construction by joint inversion method using seismic velocity and resistivity |
| URL | http://hdl.handle.net/10112/2153 |

比抵抗・弾性波速度のジョイントインバージョンによる トンネル建設時の岩盤評価法

Estimation method of rock masses of tunnel construction by joint inversion method using seismic velocity and resistivity

高橋康隆*・楠見晴重**・中村真***

Yasutaka TAKAHASHI, Harushige KUSUMI and Makoto NAKAMURA

Geophysical exploration for tunnel construction is usually seismic method and electric method. But seismic velocity and resistivity directly don't be connected with a design for tunnel construction. Grasping the nature of rock masses, for example effective porosity and saturation, is very important for the design of tunnelling. In this paper, new estimation method of tunnel construction by joint inversion using seismic velocity and resistivity is proposed. This inversion system are making clear effective porosity and saturation of rock masses.

Key Words: tunnel construction , geophysical exploration, seismic velocity, resistivity

1. はじめに

トンネル建設のための地質調査では、弾性波探査と電気探査が実施されている例が多いが、得られた弾性波速度や比抵抗値を直接設計に結びつけられることは少ない。設計においては、地質構造の把握が重要となるため、岩盤の間隙率、飽和度などの物性値を把握することは重要である。¹⁾

本研究では、トンネルを計画・設計するにあたって、事前調査としてよく利用される弾性波探査と電気探査に着目し、弾性波速度および比抵抗値と間隙率、飽和度との関係についての定量的な把握を目的として室内試験を行い、それぞれの関係について検討した。そして、室内試験から得られた関係を用いて、原位置での弾性波速度および比抵抗値の測定結果を間隙率、飽和度に変換するシステム化を図り、原位置岩盤との比較を行うことで、変換システムの妥当性を検討するとともに、トンネル支保設計への適用性についても検討を行った。

2. 変換解析概要

弾性波速度と比抵抗値は、地盤を評価する上で異なる物理量として扱われている。しかし、これら二つの物理量は、それぞれ飽和度と有効間隙率の関係を有することから、飽和度と有効間隙率をパラメータとして関係付けることができる。このことから、原位置で行われた弾性波速度と比抵抗測定結果を用いて、有効間隙率と飽和度に変換するジョイントインバージョン（以下、変換解析と称する）を図った。

* 学生会員 関西大学大学院 工学研究科 土木工学専攻

** フェロー 関西大学教授 工学部 都市環境工学科

*** 正会員 (株)ニュージェック

変換解析に用いる関係式として、弾性波速度は、Wyllie²⁾の式である次式を用いた。

$$\frac{1}{V_p} = \frac{(1-\phi)}{V_m} + \frac{\phi \cdot S_r}{V_f} + \frac{\phi \cdot (1-S_r)}{V_a} \quad (1)$$

V_p : 岩盤の弾性波速度, V_m : テストピースの弾性波速度,

V_f : 間隙水の弾性波速度, V_a : 間隙空気の弾性波速度, ϕ : 間隙率, S_r : 飽和度

また、比抵抗については、本研究から得られた実験式を用いた。

$$\rho = m \cdot S_r^{-B} \cdot \phi^{-n} \quad (2)$$

ρ : 比抵抗値, m, n, B : 地質の違いによる係数

このように、式(1)および式(2)は、各岩石要素について、有効間隙率と飽和度をパラメータとして、それぞれ以下に示す式(3)および式(4)で示すことができる。

$$V_p = f(\phi, S_r)$$

$$\rho = g(\phi, S_r)$$

したがって、弾性波速度および比抵抗が既知であれば、有効間隙率と飽和度を含む2変数の連立方程式は、岩石要素ごとに解析的に解くことで有効間隙率と飽和度を求めることができる。

図-1は、変換解析のフローを示したものである。本研究での変換解析に用いる入力値は、EM探査もしくは高密度電気探査によって求めた比抵抗分布と高密度弾性波探査によって求めた弾性波速度分布からの値を用いた。これらの探査結果より岩石要素ごとに一对の比抵抗値と弾性波速度が求められる。比抵抗値と弾性波速度の値を用いて変換解析を行う前には、式(1)において、テストピースの弾性波速度(V_m)、間隙水の弾性波速度(V_f)、間隙空気の弾性波速度(V_a)、式(2)において、地質の違いによる係数(m, n, B)を変換パラメータとして設定する必要がある。変換パラメータの設定を行った後に、変換解析を行うことで対象地盤の間隙率分布、飽和度分布、体積含水率分布を求めることができる。

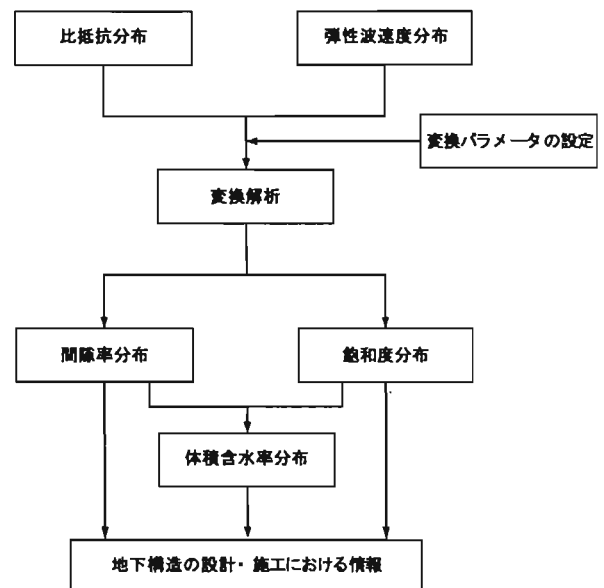


図-1 変換解析フロー

これらより求められた間隙率分布を用い、ボーリング等で岩級分布が既知の位置で間隙率から岩級区分等へ変換を行うことにより掘削地点の地山区分、間隙率と飽和度の積から体積含水率を求め、体積含水率の急変箇所から湧水の推定等を行う。このような流れのように変換解析を行うことによって、それぞれ単独で評価されていた弾性波探査や比抵抗探査の結果をより定量的に評価することができる。

3. 変換パラメータの設定手法

3.1 室内実験概要

変換パラメータは、検討地点におけるボーリングコア供試体を用いて、室内実験により比抵抗と弾性波を測定することで設定する。本研究では、我々によって開発された比抵抗および弾性波同時測定器³⁾を用いて室内実験を行った。

図-2 は、今回使用した同時測定システムの弾性波計測システム構成を示す。測定システム構成に関しては、①WAVE FACTORY、②HIGH SPEED POWER AMPLIFILER、③AE SENSOR、④SIMULTANEOUS MESURED、⑤PEAMPLIFER、⑥DISCRIMINATOR、⑦OSCILLOSCOPEである。信号源であるWAVE FACTORYは、パルス波を発生し、その信号は、増幅器であるHIGH SPEED POWER AMPLIFILERにより増幅され、供試体の一側面に取り付けられたAEセンサ(AE-900S-WB:NF回路ブロック製)に送られる。その信号により、そのAEセンサを振動させ、他方の側面に取り付けられたAEセンサで受信する。その受信された波形は、PEAMPLIFERおよびDISCRIMINATORなどで増幅し、OSCILLOSCOPE(デジタル・フォスファ・オシロスコープ:NF回路ブロック製)に表示される。また、表示された波形は、OSCILLOSCOPEにより、ファイルに読み込み、到達時間から弾性波速度を求める。

- ①Wave Factory
- ②High Speed Power Amplifier
- ③AE Sensor
- ④Simultaneous Measured
- ⑤Peamplifier
- ⑥Discriminator
- ⑦Oscilloscope

図-2 弾性波計測システム

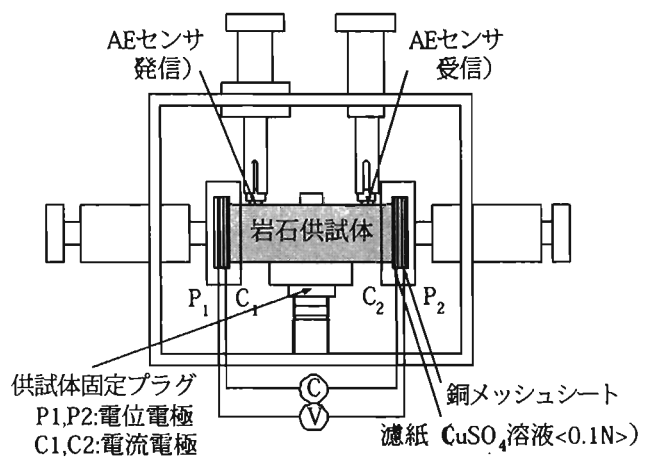


図-3 比抵抗および弾性波同時測定器(平面図)

図-3 は、今回使用した比抵抗および弾性波同時測定装置を示している。この装置は、従来の比抵抗測定器に使用していたGS式サンプルホルダー⁴⁾に、側面からAEセンサを接触させ、供試体における弾性波速度および比抵抗値の同時測定を可能にするために開発した測定装置である。

比抵抗測定には、小型デジタルスタッキング式比抵抗計であるODEL-2121miniOHMを用いた。電極配置は、C₁C₂を電流電極、P₁P₂を電位電極として岩石供試体の左右に銅メッシュシートおよび、電極と岩石供試体の間に生じる接地抵抗を低減させるために、硫酸銅溶液(0.1N)を含んだ濾紙を交互に挟んでいる。

比抵抗測定には、小型デジタルスタッキング式比抵抗計であるODEL-2121miniOHMを用いた。電極配置は、C₁C₂を電流電極、P₁P₂を電位電極として岩石供試体の左右に銅メッシュシートおよび、電極と岩石供試体の間に生じる接地抵抗を低減させるために、硫酸銅溶液(0.1N)を含んだ濾紙を交互に挟んでいる。

3.2 変換パラメータの設定手法

変換解析に用いる比抵抗の関係式は、室内実験の測定結果から比抵抗と飽和度、比抵抗と有効間隙率、それぞれ関係を求めて導いた式である。

比抵抗値は、飽和度が減少するにしたがい、指数関数的に増加する関係があり、次のような関係式が得られる。

$$\rho = A \cdot Sr^{-B} \quad (5)$$

ρ : 岩石の比抵抗 ($\Omega \cdot m$), Sr : 飽和度, A : 飽和状態の比抵抗 ρ_s ($\Omega \cdot m$)

B : 指数

また、飽和状態での比抵抗と有効間隙率の関係からは、次式に示すような関係式が得られる。

$$A = \rho_s = m \cdot \phi^{-n} \quad (6)$$

m : 係数, n : 指数

よって、これらの関係を求めることにより、変換パラメータである B , m , n を設定することができる。

弾性波速度における変換パラメータは、室内実験により得られた弾性波速度の値をプロットした点と、Wyllieの式より求めた理論曲線に良い相関性があることから設定することができる。

4. 施工トンネルにおける施工記録との比較

4.1 施工トンネル概要

対象とした地点は、TBM 導坑先進切掘り工法が採用されている施工トンネルである。対象地点は、路線選定のために比抵抗探査による事前調査が行われた西坑口から200m付近である。同地点は、調査結果による設計パターンと実施パターンが整合せず、むしろ逆転している状況が認められ、これらの差について検討を行うため、トンネル施工位置である TBM 坑側壁からの高密度弾性波探査および EM 探査が200m 区間にわたって実施された。本研究においては、これら複合探査結果を用いて変換解析を行い、施工記録との比較を行うことで、本システムの支保・設計への適用性について検討を行った。

4.2 変換パラメータの設定

今回対象とした地点におけるボーリングコアにおいては、本数が数少ないものであるため、当地点におけるパラメータの決定には、本研究で構築されたデータベースを用いることによりパラメータの決定を行った。図-4は、データベースからの花崗岩における飽和時の比抵抗と間隙率の関係においてボーリングコア測定結果を併記して示したものである。同図より、ボーリングコアの測定結果とデータベースから得られた近似曲線は、採取地点が違うもののほぼ一致していることがわかる。

図-5は、弾性波速度と飽和度の関係を示している。同図は、ボーリングコアからの測定結果に、Wyllie²⁾の式より求めた理論曲線を併記したものである。これらの測定値と理論曲線との関係は、良い相関をもつことが認められる。よって、本解析では、以上のことから求められた変換パラメータを用いることとする。表-1に、変換解析に用いた変換パラメータを示す。

4.3 変換結果と穿孔エネルギーの比較

図-6は、変換結果である間隙率分布と穿孔エネルギーを比較したものである。穿孔エネルギーとは、単位体積あたりの岩盤を穿孔するのに要したエネルギーを示しており、硬質な岩盤ほど穿孔エネルギー値は大きな値を示す特徴を有する⁵⁾。

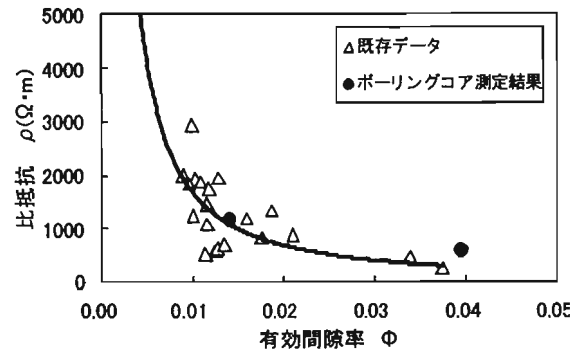


図-4 飽和時の比抵抗と有効間隙率の関係

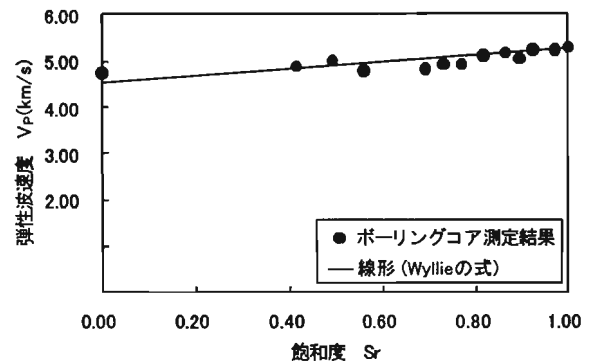


図-5 弾性波速度と飽和度の関係

表-1 変換パラメータ

| 変換パラメータ | m | 4.23 |
|-------------|-------|-----------|
| | n | 1.30 |
| | B | 2.63 |
| 岩石実質部の弾性波速度 | V_m | 5500m/sec |
| 間隙水の弾性波速度 | V_f | 1500m/sec |
| 空気の弾性波速度 | V_a | 330m/sec |

穿孔エネルギーのデータからは、穿孔エネルギーが大きくなる区間があるのが確認できる。この区間において、変換結果と照らし合わせてみると、間隙率分布が低い値を示していることが確認できる。つまり、硬質で良好な岩盤であったことがわかる。これらの傾向から、穿孔エネルギーと変換結果において整合性が認められたことによって、変換結果である間隙率分布が地質状況の変化を示していることが確認できた。

4.4 変換結果と坑壁地質展開図の比較

図-7 は、変換結果から得られた体積含水率分布と坑壁地質展開図⁹⁾の比較を示したものである。同図より、変換結果から得られた体積含水率分布が高い部分においては、坑壁地質展開図より、湧水箇所が多く認められた。しかしながら、当該地点においては全体的に体積含水率が低く、体積含水率分布における急変箇所が認められなかった。すなわち、透水層と不透水層の境界が見られず、湧水箇所は推定されないと考えられる。この区間においては、トンネル施工時における湧水評価として、坑壁地質展開図からも見られるように、にじみ出る程度の湧水地点が数箇所見られる程度であり、施工時に問題となりうる毎分数リットルに及ぶ、目立った湧水箇所は認められなかった。今後、湧水量が認められる地点での変換結果を用いた評価を行い検討する必要があるが、これらの結果より、変換結果である体積含水率分布が湧水箇所の推定に有効である可能性を示している。

4.5 変換結果とTMB 支保実施パターンの比較

図-8 は、施工記録における支保実施パターンと変換結果から得られた間隙率分布を比較したものである。支保パターンは、C I、C II、D Iの順に、より強固なものとなっている。支保実施パターンは、TBM の機械データや実際の岩盤状況などから総合的に判断して決められているので、岩盤が不安定な状況であればあるほど、より強固な支保パターンが用いられる。

支保実施パターンと変換解析より求めた間隙率分布を比較すると、D Iパターンの区間は、他の部分よりも全体的に間隙率の値が大きくなっていることから、よい一致を示しているといえる。また、C Iパターン、C IIパターンにおいても同様のことが確認できた。図-9 は、各支保パターン(C I・C II・D I)の区間内に含まれる間隙率の割合

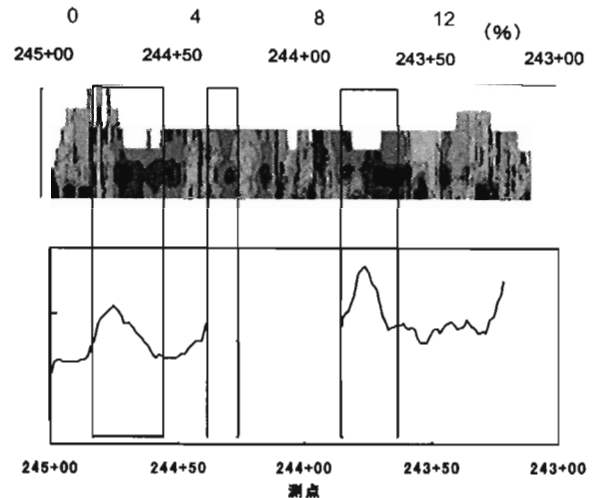


図-6 間隙率分布と穿孔エネルギーの比較

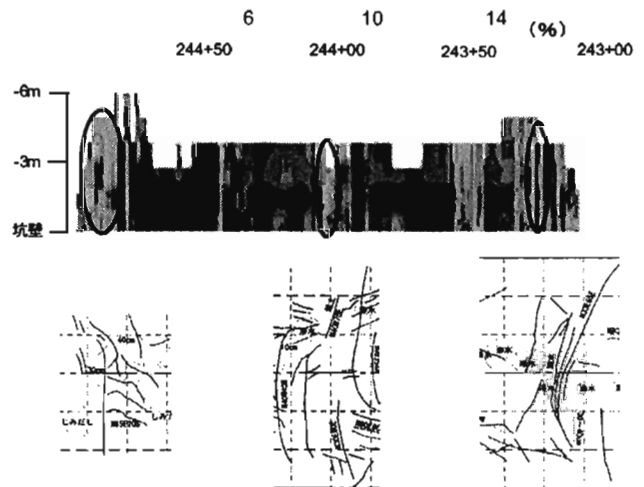


図-7 体積含水率分布と坑壁地質展開図の比較

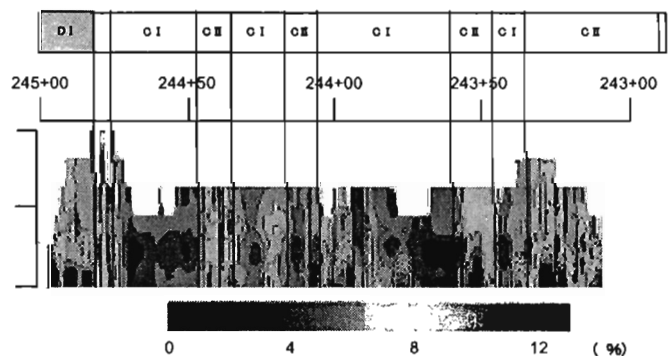


図-8 変換結果(間隙率分布)と支保実施パターンの比較

をヒストグラムで示した図である。表-2 は、各支保パターンに分布する間隙率の平均値、間隙率の割合分布についての標準偏差、変動係数の値を示したものである。図-9 より、各支保パターンにおいての間隙率の割合分布は、ほぼ正規分布していることが分かる。また、最も多く含まれる間隙率の値が、D I、C II、C I の順に、9.00%~9.99%、8.00%~8.99%、5.00%~5.99% と小さくなっていることが確認できた。また、間隙率分布の平均値についても同様のことが確認できた。これらは、間隙率が大きいほど、より強固な支保パターンを用いていることをよく表しているといえる。以上のことから、変換結果と TBM 支保実施パターンがよく整合していること認められ、研究で提案した変換解析手法がトンネル支保・設計に対し十分有用であることが実証された。

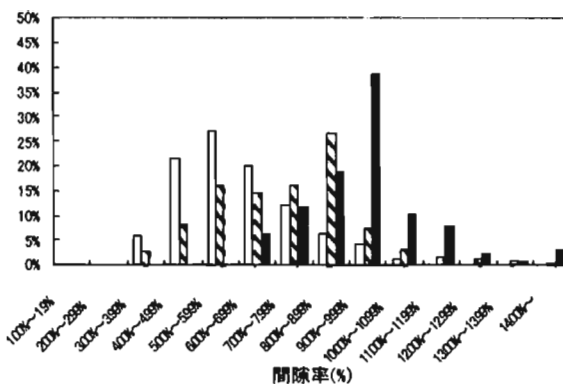


図-9 各支保パターンに含まれる間隙率の割合分布

表-2 各支保パターンにおける平均値・標準偏差・変動係数

| | 平均値 | 標準偏差 | 変動係数 |
|------|------|------|------|
| C I | 6.08 | 2.50 | 0.41 |
| C II | 7.41 | 2.64 | 0.36 |
| D I | 9.41 | 1.73 | 0.18 |

5. まとめ

本研究では、事前探査として行われる弾性波および比抵抗の測定結果を用い、設計・施工時の有効な指標になると考えられる間隙率と飽和度に変換するシステム化を図った。以下に、本研究により得られた知見を示す。

- ① 変換解析より得られた間隙率分布に対して、施工記録における穿孔エネルギーとよく対応することが認められ、変換解析より得られた結果は、地質構造を推定する上で有用であることが示された。
- ② 変換解析より得られた体積含水率分布に対して、対象とした区間において湧水が推定されないという結果ではあるが、変換結果である体積含水率分布が湧水箇所への推定に有効である可能性が示された。
- ③ 変換解析から得られた間隙率分布に対して、施工実績における TBM 支保実施パターンが非常によく整合していることが認められ、本システムがトンネル支保・設計に対し有効なツールであることが示された。

以上のことから、本研究で提案した弾性波速度と比抵抗値から有効間隙率と飽和度を求める変換解析が、トンネル等の地盤構造物における地質構造を把握する上で、有効な評価手法となることが示された。

参考文献

- 1) 松井 保, 朴 三壱: 比抵抗と弾性波速度による山岳トンネル地山の定量的評価手法とその適用性, 土木学会論文集 No. 547/III - 36, pp. 117-125, 1996.
- 2) Wyllie, M. R., Gregoty, A. R. and Gardner, L. W. : Elastic wave velocities in heterogeneous and porous media. Geophysics, 21(1), pp. 41-70, 1956.
- 3) 中村真, 楠見晴重, 奥田善之: 岩石供試体の P, S 波速度および比抵抗同時測定装置の開発とその適用性, 土木学会論文集, 土木学会, No. 722/III-61, pp. 381-386, 2002.
- 4) 千葉昭彦, 熊田政弘: 花崗岩及び凝灰岩資料の比抵抗測定, 物理探査, Vol. 47 No. 3, pp. 161-172, 1994.
- 5) 引間亮一, 石川宏二, 塚田純一, 石井洋司: 堆積軟岩地山における油圧式削岩機を用いた切羽前方探査とボーリングコアとの比較, 第30回岩盤力学に関するシンポジウム講演論文集, 土木学会, pp. 238-242, 2000.
- 6) 財団法人 災害科学研究所: トンネル調査研究委員会資料, 2003.