

Sistem Pendukung Keputusan Penentuan Kombinasi Paket Produk Pertanian Menggunakan Algoritma Apriori

Nur Fitriyaningsih Hasan¹, Rifqi Hammad², Dwindi Etika Profesi³, Kusri⁴

Magister Teknik Informatika
Universitas Amikom Yogyakarta
Yogyakarta, Indonesia

e-mail: ¹nur.1063@students.amikom.ac.id, ²rifqi.h@students.amikom.ac.id,
³dwindi.20@students.amikom.ac.id, ⁴kusri@amikom.ac.id

Diajukan: 9 Juli 2019; Direvisi: 10 Agustus 2019; Diterima: 15 Agustus 2019

Abstrak

Sektor pertanian di Indonesia yang memiliki potensi hasil tani tinggi ternyata memiliki kendala yaitu kurangnya pemanfaatan teknologi informasi. Data transaksi yang mengendap tidak dimanfaatkan, jika data ini diolah maka akan memberikan manfaat khususnya dalam memaksimalkan keuntungan penjualan produk pertanian. Penelitian ini bertujuan untuk merancang sebuah Sistem Pendukung Keputusan (SPK) kombinasi paket produk pertanian dengan memanfaatkan data transaksi yang sudah ada menggunakan algoritma apriori. Penelitian ini mengembangkan beberapa fitur inovasi agar pembangkitan itemset lebih cepat dan menghasilkan aturan asosiasi yang mudah dipahami oleh pengguna. Hasil dari penelitian ini didapatkan rekomendasi paket produk pertanian dengan jumlah kemunculan transaksi 3, nilai support 25 dan nilai confidence 100, dan uji lift ratio 2,40. Jumlah dataset dari fitur inovasi periode tanggal transaksi di mana semakin banyak data transaksi yang ada dan parameternya semakin tinggi maka akan semakin baik hasilnya. Presentasi dari penerimaan pengguna sebesar 73% artinya SPK ini diterima dan berjalan dengan baik.

Kata kunci: Aturan Asosiasi, Sistem Pendukung Keputusan, Apriori, Pertanian.

Abstract

The agricultural sector in Indonesia, which has high agricultural yield potential, apparently has a constraint, namely the lack of use of information technology. Transaction data that settles is not utilized, if this data is processed it will provide benefits, especially in maximizing profits from the sale of agricultural products. This study aims to design a Decision Support System (SPK) combination of agricultural product packages by utilizing existing transaction data using a priori algorithms. This research develops several innovation features so that the generation of item set is faster and produces association rules that are easily understood by users. The results of this study obtained agricultural product package recommendations with the number of transactions appearing 3, the value of support 25 and the value of confidence 100, and lift ratio test of 2.40. The number of datasets from the innovative feature of the transaction date period in which the more transaction data there are and the higher the parameters, the better the results. The percentage of user acceptance by 73% means that the SPK is received and running well.

Keywords: Association Rule, Decision Support System, Apriori, Agriculture.

1. Pendahuluan

Indonesia dikenal sebagai negara dengan potensi hasil tani yang tinggi. Hal ini dibuktikan dengan sektor pertanian yang saat ini tidak hanya menjadi ruang terhadap penyerapan tenaga kerja, tetapi juga sebagai penghasil bahan pangan. Kemunculan industri dan UKM menghasilkan devisa yang cukup besar [1]. Namun kendala yang muncul terutama pada era teknologi ini yaitu sektor pertanian dihadapkan pada masalah di mana kurangnya pemanfaatan teknologi dan informasi. Sehingga berakibat pada *performance* dan keuntungan pada sektor pertanian [1].

Menyikapi masalah ini beberapa UKM dibentuk dan dibina pemerintah agar menjadi fondasi yang kuat dalam mendukung peningkatan perekonomian Indonesia khususnya bidang pertanian di era teknologi saat ini. Salah satunya mengelola manajemen agrobisnis dan pengolahan pangan dengan memanfaatkan

teknologi, informasi dan komunikasi (TIK). Sehingga diharapkan UKM yang mengelola bahan pangan agar terus berinovasi terutama dalam pemanfaatan terhadap teknologi informasi.

Teknologi informasi membantu sebuah perusahaan atau UKM dalam menjalankan kegiatan usaha. Salah satu usaha yang membutuhkan teknologi informasi adalah bisnis penjualan seperti agrobisnis. Usaha agrobisnis menyediakan berbagai macam jenis tanaman dan kebutuhan tani lainnya. Usaha ini mengelola dan menjual bibit, pupuk dan obat-obatan tanaman. Dalam setiap transaksi penjualan konsumen membeli lebih dari satu item. Salah satu faktor kemajuan sebuah perusahaan adalah kemampuan dalam menganalisis pasar dengan cermat [2]. Analisa pasar dapat dilakukan dengan data yang sudah ada. Banyak data transaksi yang dikumpulkan setiap harinya pada sebuah kasir. Dari data transaksi yang dihasilkan oleh kasir dapat dianalisis untuk menentukan strategi penjualan. Salah satu strategi penjualan yang dapat dilakukan adalah dengan menganalisis data penjualan dengan membuat paket produk menggunakan disiplin ilmu *data mining* untuk memperoleh informasi paket penjualan dari data yang banyak dalam waktu cepat. Hal ini bermanfaat bagi pihak pengelola agrobisnis dalam menentukan pembelian stok produk, kombinasi produk untuk kepentingan *marketing* promosi dan juga membantu memberikan informasi pada pelanggan yang baru pertama kali membeli produk pertanian. Pengolahan informasi dari data yang sudah ada ini dapat dilakukan dengan memanfaatkan *data mining*.

Data mining adalah proses untuk mendapatkan informasi yang berguna dari sebuah *database* yang berupa pengetahuan [3]. Dalam *data mining* ada salah satu teknik pengolahan data yaitu *association rules*. *Association rules* adalah metode dalam data mining yang berguna memperoleh “pola frekuensi, asosiasi, korelasi, atau struktural kausal antara set item dalam *database* transaksi” [4].

Penelitian dengan menganalisis data transaksi ataupun penelitian dengan *association rule* telah banyak dilakukan walaupun pada bidang, tujuan dan *output* yang berbeda. Pada penelitian [5] yang melakukan analisis terhadap data transaksi penjualan makanan menghasilkan 3 rekomendasi paket menu makanan dengan salah satu nilai *confidence* tertinggi yaitu 14,32% dan uji *lift ratio* 2,3. Hasil dari penelitian ini dapat dijadikan sebagai acuan untuk selanjutnya dikembangkan menjadi sebuah sistem rekomendasi ataupun Sistem Pendukung Keputusan (SPK). Penelitian [5] masih dalam tahap penelitian dan analisa, sehingga perlu adanya pengembangan yang diimplementasi. Sedangkan pada penelitian yang akan dilakukan saat ini yaitu hingga pada tahap implementasi SPK dengan beberapa fitur pengembangan.

Penelitian [6] menggunakan dua algoritma dari *association rule* untuk membandingkan hasil komputasi dari algoritma yang terbaik yaitu Apriori dan *FP-growth* dengan tujuan menentukan tata letak dan perencanaan ketersediaan barang, hasilnya algoritma *FP-growth* memiliki waktu komputasi lebih cepat dalam menganalisis kombinasi item set. Penelitian [6] masih dalam tahap penelitian yang belum diimplementasikan sehingga perbedaan pada penelitian yang akan dilakukan adalah mengimplementasikan dalam bentuk SPK dengan menggunakan algoritma apriori yang dikembangkan dengan fitur yang membuat komputasi apriori meningkat dan hasil keluaran dari SPK ini berupa paket produk pertanian.

Penelitian selanjutnya [7] bertujuan untuk melihat hubungan pola pembelian konsumen dengan tata letak produk menggunakan algoritma apriori. Hasil *association rule* ini diterapkan perusahaan agar mendapatkan profit yang lebih tinggi, namun kelemahan dari penelitian ini nilai *confidence* relatif kurang yaitu sebesar 25%, penelitian [7] masih dalam tahap penelitian yang belum diimplementasikan serta hasil keluarannya berupa *rule*. Perbedaan pada penelitian yang akan dilakukan adalah menganalisis sampai dengan mengimplementasikan hasil *association rule* berupa SPK yang akan menghasilkan rekomendasi paket produk pertanian.

Selanjutnya penelitian [8] bertujuan menganalisis kebiasaan pelanggan berbelanja untuk menentukan asosiasi dan hubungan antara beberapa item produk untuk mendapatkan informasi item mana saja yang sering terjual dalam waktu bersamaan. Penelitian [8] memiliki keluaran yaitu berupa *rule* dan hasil analisa secara konsep dari pola frekuensi. Perbedaan dari penelitian yang akan dilakukan yaitu keluaran akhir yang dihasilkan adalah paket produk pertanian bukan saja sebuah *rule* juga penjelasan dari hasil paket produk yang direkomendasikan pada SPK.

Penelitian pada bidang lain yaitu pendidikan [9] di mana tujuannya adalah menentukan konsentrasi program studi yang akan diambil oleh mahasiswa menggunakan algoritma apriori. Perbedaan pada penelitian ini selain dari bidang yang di terapkan adalah fitur pengembangan pada pengguna yang akan meningkatkan komputasi dari algoritma apriori serta hasil keluaran dari penelitian ini adalah sebuah SPK yang memberikan informasi paket produk pertanian beserta penjelasan hasil akhirnya.

Berdasarkan acuan dari beberapa penelitian sebelumnya maka pada penelitian yang akan dilakukan ini melakukan analisa pola pembelian dengan menggunakan algoritma apriori yang ditingkatkan melalui inovasi fitur bertujuan mempercepat proses pembangkitan item set pada data histori transaksi penjualan produk dari perusahaan “ABC”. Hasil yang diharapkan adalah informasi tentang pasangan

produk yang sering dipesan pelanggan berdasarkan histori transaksi sehingga hasil luarnya adalah rekomendasi paket produk pertanian.

2. Metode Penelitian

Pada penelitian ini dilakukan beberapa tahapan penelitian yang digambarkan pada gambar 1. Tahap penelitian bertujuan agar setiap tahapan yang dikerjakan dapat dipahami oleh pembaca dalam membangun sebuah SPK dengan menggunakan algoritma apriori.



Gambar 1. Tahap Metode Penelitian.

Dapat dilihat pada gambar 1 tahap metode penelitian dimulai dari identifikasi masalah dan studi literatur, yaitu mencari teori-teori yang mendukung kegiatan penelitian ini, mengumpulkan data penelitian yang kemudian diolah menggunakan teknik *data mining*. Setelah data diolah kemudian tahap selanjutnya yaitu mengimplementasikan *data mining* dalam bentuk sistem pendukung keputusan (SPK) menggunakan *database* PHP MySQL. Setelah dilakukan implementasi, kemudian tahapan yang dilakukan adalah pengujian terhadap sistem dengan melihat pada fungsional dan kesesuaian kebutuhan sistem, nilai uji *ratio lift* dan logikal yaitu kesamaan perhitungan manual dengan sistem yang dibangun.

2.1. Identifikasi Masalah dan Studi Literatur

Tahap ini bertujuan dalam merumuskan latar belakang, tujuan dan permasalahan yang akan dibahas. Adapun hal yang akan dilakukan pada tahapan ini adalah merumuskan permasalahan, menentukan ruang lingkup masalah, mempelajari beberapa literatur dan menganalisis data.

Analisis asosiasi atau *association rule mining* adalah teknik *data mining* untuk menemukan aturan asosiasi antara suatu kombinasi item [10]. Di dalam *association rule mining* ada dua ukuran yang digunakan. Pertama adalah *support*, adalah suatu ukuran yang menunjukkan seberapa besar tingkat kombinasi suatu item atau item set dari keseluruhan transaksi. Kedua adalah *confidence*, yaitu suatu ukuran yang menunjukkan hubungan antara dua item secara *conditional* (berdasarkan suatu kondisi tertentu).

Algoritma apriori adalah algoritma pengambilan data dengan aturan asosiatif untuk menentukan hubungan asosiatif suatu kombinasi item [11]. Dalam mencari kombinasi item yang memenuhi syarat minimum dari nilai *support* dalam *database*. Nilai *support* sebuah item dapat dicari dengan menggunakan rumus persamaan (1) berikut:

$$\text{support}(A) = \frac{\sum \text{transaksi mengandung } A}{\text{Total Transaksi}} \times 100\% \tag{1}$$

Nilai *support* dari 2 item diperoleh dengan menggunakan rumus persamaan (2) seperti berikut:

$$\begin{aligned} \text{support}(A, B) &= P(A \cap B) \\ \text{support}(A, B) &= \frac{\sum \text{transaksi mengandung } A \text{ dan } B}{\sum \text{transaksi}} \times 100\% \end{aligned} \tag{2}$$

Nilai *support* dari 3 item diperoleh dengan menggunakan rumus persamaan (3) seperti berikut:

$$\text{support}(AB) = P(A \cap B \cap C)$$

$$\text{support}(AB \text{ dan } C) = \frac{\sum \text{transaksi yang mengandung } A, B \text{ dan } C}{\sum \text{transaksi}} \times 100\% \tag{3}$$

Setelah semua pembentukan aturan asosiasi dan pola frekuensi tinggi ditemukan, kemudian dicari aturan asosiasi yang memenuhi syarat minimum untuk *confidence* dengan menghitung aturan asosiatif $A \cup B$. Nilai *confidence* dari aturan $A \cup B$ diperoleh dengan menggunakan persamaan rumus (4) berikut:

$$\text{confidence} = P(B | A) = \frac{\sum \text{transaksi mengandung } A \text{ dan } B}{\sum \text{transaksi mengandung } A} \tag{4}$$

Aturan asosiasi digunakan untuk menentukan aturan asosiasi yang akan dipilih maka akan diurutkan berdasarkan *support x confidence*. Kemudian aturan diambil sebanyak n aturan yang memiliki hasil terbesar [12].

2.2. Pengelolaan Data

Tahap ini adalah tahap pengolahan data, di mana data terlebih dahulu diidentifikasi masalah yang ada kemudian di deskripsikan masalah tersebut dan mencari solusi pada toko tani “ABC”. Kemudian masalah dianalisis dengan menggunakan pengolahan data dengan algoritma Apriori untuk mendapatkan paket penjualan pertanian sebagai tujuan yang akan menjadi *output* pada sistem.

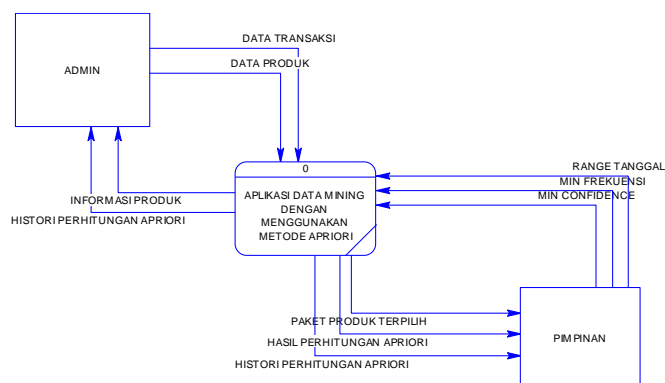
Data yang digunakan dalam pengolahan data ini adalah data transaksi penjualan produk pertanian, diambil dari *database* penjualan toko.

2.3. Implementasi Data Mining

Tahap ini adalah tahap implementasi berguna untuk memudahkan dalam membuktikan hasil analisa, serta dibutuhkan sistem menggunakan bahasa pemrograman PHP MySQL. Berdasarkan proses pengolahan data transaksi pada tahap sebelumnya maka perlu ditentukan kebutuhan dalam perancangan sistem.

1. Diagram Konteks

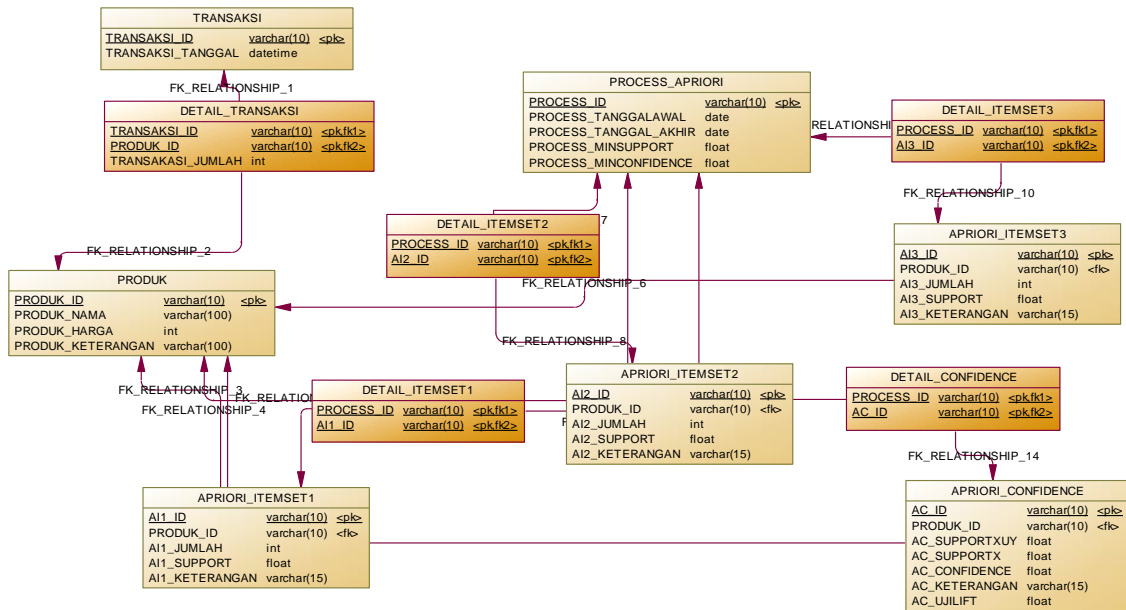
Proses yang bertujuan untuk mendefinisikan dan menganalisis kebutuhan data yang diperlukan dalam mendukung proses bisnis dalam lingkup sistem informasi yang sesuai dengan organisasi ialah dengan menggunakan *data modelling*. *Data modelling* digambarkan dengan diagram konteks secara umum. Diagram konteks atau *context diagram* merupakan gambaran dari sebuah sistem yang menjelaskan aliran-aliran data yang masuk dan keluar dari sistem [13]. Berikut dapat dilihat pada Gambar 2 dalam implementasi *data mining* yang akan dibuat untuk SPK kombinasi paket produk pertanian.



Gambar 2. Diagram Konteks.

2. Rancangan Database

Perancangan *database* bertujuan untuk membentuk struktur tabel yang saling terkait sehingga membentuk suatu *database* relasional. Berdasarkan *input* dan *output* yang telah dirancang nantinya diterapkan maka tabel dan *field* yang dibutuhkan untuk pembentukan paket produk pertanian dapat dilihat pada Gambar 3.

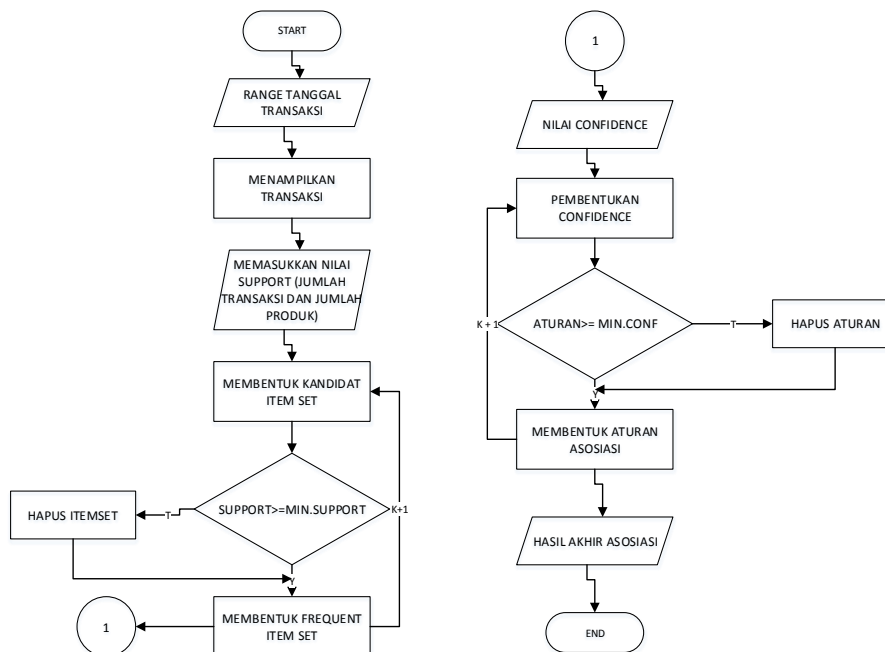


Gambar 3. Skema Rancangan Database.

Pada Gambar 3 dapat dilihat bahwa tabel yang dirancang memiliki 12 tabel yaitu transaksi, detail_transaksi, produk, proses apriori, apriori_itemset1, apriori_itemset2, apriori_itemset3, detail_itemset1, detail_itemset2, detail_itemset3, detail_confidence, dan apriori_confidence.

3. Flowchart Algoritma Apriori

Flowchart algoritma apriori pada Gambar 4 adalah langkah-langkah yang dilakukan dalam menyelesaikan masalah yang dibahas menggunakan algoritma apriori.



Gambar 4. Flowchat Algoritma Apriori.

Pada Gambar 4, langkah dalam membangkitkan item set di kembangkan dengan bantuan dari beberapa inovasi fitur yang bertujuan untuk meningkatkan komputasi algoritma. Fitur yang menjadi tambahan adalah *range* tanggal, nilai *support*, dan *confidence*, minimum jumlah transaksi yang diinginkan pengguna untuk mendapatkan *association rule* dan hasil paket penjualan yang direkomendasikan.

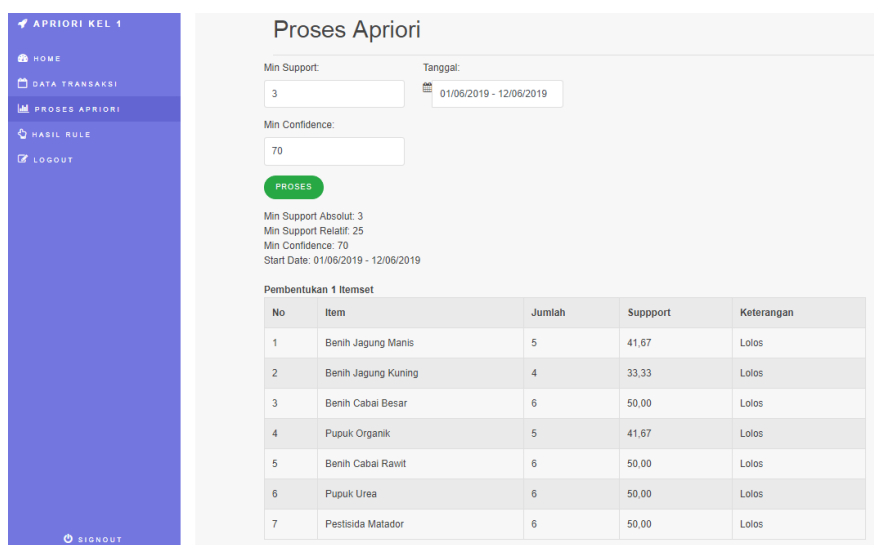
3. Hasil dan Pembahasan

Pemanfaatan data dan informasi akan menguntungkan dan jika digali lebih dalam dapat memberikan pengetahuan terbaru bagi pengguna ataupun pemilik data. Dalam kegiatan jual-beli, data transaksi yang sudah ada jika diolah dengan baik dan benar akan memberikan keuntungan bagi pemilik usaha. Dengan memanfaatkan data yang sudah ada pemilik usaha dapat mengetahui produk yang sering terjual sehingga dapat menentukan program *marketing* seperti mengombinasikan paket produk sehingga dapat membantu mengoptimalkan penjualan berikut dengan laba atau keuntungan perusahaan.

Keuntungan yang optimal tentu menjadi tujuan utama dalam sebuah usaha, akan tetapi masalah yang terjadi adalah dalam menentukan kombinasi paket produk tersebut di perlukan perhitungan yang detail dan akurat, tidak mudah menggali informasi dan menghitung secara detail dari data transaksi yang jumlahnya banyak secara manual. Sehingga dalam hal ini penyelesaian dengan komputerisasi menjadi solusi, khususnya dalam pemanfaatan teknik *data mining* yang diimplementasikan menjadi sebuah SPK. SPK bertujuan membantu pemilik usaha dalam mengambil keputusan, dengan memberikan informasi dan rekomendasi yang cepat.

3.1. Membentuk Pola Transaksi

SPK yang dirancang dengan menggunakan algoritma apriori dapat memberikan hasil analisis kombinasi dari satu atau lebih *itemset*. Pengembangan dengan fitur inovasi pada aktivitas *inputan user* membuat algoritma apriori dapat dengan cepat memberikan hasil rekomendasi kombinasi paket produk pertanian serta fitur penjelasan yang mendukung agar pengguna cepat memahami hasil analisa. Berikut adalah parameter-parameter dan contoh nilai *input-an user* yang dimasukkan oleh pengguna (*user input*) agar meningkatkan komputasi pembentukan *itemset* yaitu Periode, Minimal Freq Kemunculan, Nilai minimal *support* dan nilai minimal *confidence*. Pada penyelesaian kasus ini digunakan nilai parameter sebagai *user input* adalah periode penjualan dengan range tanggal 01/06/2019 – 12/06/2019, minimal freq kemunculan 3, nilai min. *Support* 25 dan nilai min. *Confidence* 70. Dalam SPK yang dikembangkan pada penelitian ini *user input* akan terlihat seperti pada Gambar 5 dengan tampilan *user friendly*.



Gambar 5. Halaman Menentukan Nilai Parameter.

Data yang akan dianalisis menggunakan data transaksi yaitu pada Tabel 1 dan data produk pada Tabel 2 yang selanjutnya menjadi data set dalam penelitian ini.

Tabel 1. Data Transaksi.

No	Tanggal	Item
1	2019-06-01	Benih Jagung Manis, Benih Jagung Kuning, Benih Cabai Besar
2	2019-06-02	Pupuk Organik, Benih Jagung Manis, Benih Cabai Rawit
3	2019-06-03	Benih Jagung Manis, Benih Cabai Rawit, Pupuk Urea
4	2019-06-04	Benih Jagung Kuning, Benih Cabai Besar, Pupuk Urea, Benih Cabai Rawit
5	2019-06-05	Benih Cabai Besar, Benih Jagung Kuning, Pestisida Matador, Pupuk Urea

No	Tanggal	Item
6	2019-06-06	Pupuk Organik, Benih Cabai Rawit, Pestisida Matador, Pupuk Urea
7	2019-06-07	Pupuk Urea, Benih Cabai Besar
8	2019-06-08	Benih Jagung Manis, Pupuk Urea, Benih Cabai besar
9	2019-06-09	Pupuk Organik, Benih Cabai Rawit, Pestisida Matador
10	2019-06-10	Pestisida Matador, Benih Cabai besar
11	2019-06-11	Benih Jagung Kuning, Benih Jagung Manis, Pestisida Matador, Pupuk Organik
12	2019-06-12	Benih Cabai Rawit, Pestisida Matador, Pupuk Organik
13	2019-06-13	Benih Cabai Rawit, Pestisida Matador, Benih Jagung Kuning
14	2019-06-14	Benih Jagung Manis, Benih Jagung Kuning, Pupuk Organik
15	2019-06-15	Benih Jagung Manis, Pupuk Organik
16	2019-06-16	Pestisida Fenitrothin, Pupuk Urea
17	2019-06-17	Pestisida Ridomil, Pestisida Fenitrothin, Benih Cabai Besar
18	2019-06-18	Benih Cabai Besar, Benih Cabai Rawit, Pestisida Ridomil
19	2019-06-19	Pestisida Matador, Benih Jagung Manis
20	2019-06-20	Pestisida Fenitrothin, Pupuk Urea, Benih Cabai Rawit

Tabel 2. Data Produk.

Kode Item	Nama Item Produk
A	Benih Jagung Manis
B	Benih Jagung Kuning
C	Benih Cabai Besar
D	Benih Cabai Rawit
E	Pupuk Organik
F	Pupuk Urea
G	Pestisida Matador
H	Pestisida Fenitrothin
I	Pestisida Ridomil
J	Pestisida Demolish

Berdasarkan dari data transaksi penjualan pada Tabel 1 dan parameter *user input* maka pola transaksi yang dihasilkan dapat dilihat pada Tabel 3. Pada Tabel 1 data transaksi dengan *range* tanggal 1-20 Juni kemudian ditampilkan sesuai parameter *user input*, di mana pada Tabel 3 data yang ditampilkan adalah data transaksi dari tanggal 1 sampai 12 Juni 2019.

Tabel 3. Pola Transaksi.

No	Tanggal	Kode Item
1	2019-06-01	A, B, C
2	2019-06-02	E, A, D
3	2019-06-03	A, D, F
4	2019-06-04	B, C, F, D
5	2019-06-05	C, B, G, F
6	2019-06-06	E, D, G, F
7	2019-06-07	F, C
8	2019-06-08	A, F, C
9	2019-06-09	E, D, G
10	2019-06-10	G, C
11	2019-06-11	B, A, G, E
12	2019-06-12	D, G, E

3.2. Pembentukan *Itemset*

Pembentukan *itemset* pada tahap ini untuk mencari kombinasi item yang memenuhi syarat nilai minimum *support* sesuai parameter *user input*. Dengan menggunakan rumus persamaan (1) maka pembentukan *itemset* dapat dilihat pada Tabel 4.

Tabel 4. Membentuk 1 *Itemset*.

No	Item	Jumlah	Support
1	A	5	41.67
2	B	4	33.33
3	C	6	50
4	E	5	41.67
5	D	6	50

No	Item	Jumlah	Support
6	F	6	50
7	G	6	50

Tabel 4 semua item memenuhi syarat minimal nilai *support* di mana item yang lolos ini adalah yang memiliki nilai *support* ≥ 25 . Selanjutnya menggunakan rumus perhitungan (2) untuk membentuk 2 *itemset*, maka akan menghasilkan kombinasi 2 *itemset* seperti pada Tabel 5.

Tabel 5. Membentuk 2 *Itemset*.

No	Item 1	Item 2	Jumlah	Support
1	B	C	3	25
2	C	F	4	33.33
3	E	D	4	33.33
4	E	G	4	33.33
5	D	F	3	25
6	D	G	3	25

Minimal *support* yang telah ditentukan pengguna adalah 25 jadi kombinasi 2 *itemset* yang tidak memenuhi dinyatakan tidak lolos dan langsung dihapus namun pada Tabel 5 menghasilkan semua kombinasi item lolos. Sehingga hasil dari pembentukan 2 *itemset* dapat dilihat pada Tabel 5 membentuk 2 *itemset*. Selanjutnya pembentukan 3 *itemset* menggunakan rumus perhitungan (3) maka hasilnya dapat dilihat pada Tabel 6.

Tabel 6. Membentuk 3 *Itemset*.

No	Item 1	Item 2	Item 3	Jumlah	Support
1	E	D	G	3	25

Pada Tabel 6 membentuk 3 *itemset*, karena nilai minimal *support* yang ditentukan adalah 25 sementara pada hasil pembentukan kombinasi 3 *itemset* Tabel 6 hanya mendapati 1 kombinasi item maka kombinasi E, D, G yang memenuhi untuk pembentukan aturan asosiasi selanjutnya.

3.3. Pembentukan Aturan (Rule)

Pencarian *association rule* dibentuk setelah mendapatkan pola frekuensi tinggi sudah didapatkan pada Tabel 5. Menggunakan rumus persamaan (4) untuk menghitung nilai *confidence* di mana nilai minimum *confidence* yang telah ditentukan oleh pengguna yaitu 70.

Tabel 7. Pembentukan Aturan Asosiasi.

No	X => Y	Support	Confidence	Support x Confidence	Nilai Uji lift
1	G, E => D	33.33	75	25	1.5
2	D, G => E	25	100	25	2.4
3	E, D => G	33.33	75	25	1.5

Pada Tabel 7 menghasilkan 3 kombinasi *itemset* yang lolos karena nilai *confidence* memenuhi syarat minimal yang telah ditentukan oleh pengguna, maka semua kombinasi *itemset* yang terbentuk namun yang terpilih pada penelitian ini adalah dengan nilai uji *lift* tertinggi. Berdasarkan hasil akhir dari aturan asosiasi pada Tabel 7 maka pemilihan kombinasi paket pertanian terpilih adalah seperti pada Tabel 8.

Tabel 8. Paket Terpilih.

No	Paket Pertanian	Confidence	Nilai Uji lift
1	Jika membeli D dan G, maka membeli E	100	2.4

Berbeda pada penelitian [5] yang mengambil semua rekomendasi dari hasil analisa, penelitian ini mengambil kombinasi paket pertanian dengan nilai uji *lift ratio* tertinggi yaitu Jika membeli Benih Cabai Rawit dan Pestisida Matador, maka membeli Pupuk Organik.

Paket yang terpilih:

No	Paket Pertanian	Confidence	Nilai Uji lift
1	Jika membeli Benih Cabai Rawit dan Pestisida Matador, maka membeli Pupuk Organik	100,00	2,40

Berdasarkan perhitungan dengan menggunakan metode apriori maka didapatkan paket yang terpilih adalah produk Pupuk Organik, Benih Cabai Rawit, dan Pestisida Matador dengan jumlah kemunculan transaksi 3 dan nilai supportnya adalah 25. Sehingga perusahaan dapat menyusun strategi penjualan dan pemasaran serta menambahkan persediaan produk tersebut untuk meningkatkan keuntungan yang lebih baik

Gambar 6. Hasil Rekomendasi Kombinasi Paket Produk Terpilih.

Pada Gambar 6 adalah hasil dari paket terpilih yang di jelaskan dengan fitur penjelasan untuk memudahkan pengguna membaca hasil analisa. Rekomendasi dari SPK kombinasi produk pertanian yaitu berdasarkan perhitungan dengan metode apriori maka didapatkan paket yang terpilih adalah produk Pupuk Organik, Benih Cabai Rawit dan Pestisida Matador dengan jumlah kemunculan transaksi 3 dan nilai support adalah 25. Sehingga perusahaan dapat menyusun strategi penjualan dan pemasaran serta menambah persediaan produk tersebut untuk meningkatkan keuntungan yang lebih baik.

3.4. Pengujian

Pada tahap pengujian ini di mana sistem sudah menjadi *prototype* maka dilakukan pengujian. Pengujian dilakukan bertujuan untuk mengetahui jika *prototype* telah sesuai dengan kebutuhan atau tidak. Pengujian ditinjau dari segi uji validasi *lift ratio*, uji fungsional, uji verifikasi penerimaan *user*/pengguna dan uji perbandingan perhitungan manual.

3.4.1. Uji Validasi Lift Ratio

Pengujian validasi dengan *lift ratio* yaitu untuk menguji hasil *mining* dari SPK di mana hasil *mining* seharusnya sudah dapat memberikan pengguna pengetahuan dengan ketepatan menggunakan *lift ratio*. Pada SPK kombinasi paket produk pertanian ini dirancang untuk dapat memberikan pengguna informasi kombinasi produk-produk pertanian apa saja yang cocok untuk dipasangkan bersama dengan melihat dari pola pembelian pelanggan yang berasal dari histori transaksi.

Hasil dari *mining* yaitu berupa informasi yang dapat membantu pengguna dalam mengambil keputusan yang cepat dan tepat secara computerisasi tanpa melakukan analisa manual seperti perhitungan manual. Mengukur ketepatan dari hasil *association rule* yang telah terbentuk dapat dengan menggunakan *lift ratio* [14], persamaan rumus *lift ratio* adalah seperti pada rumus (5).

$$\text{Lift Ratio} = \frac{\text{Confidence (A, B)}}{\text{Benchmark Confidence (A, B)}} \tag{5}$$

Nilai *benchmark confidence* dihitung dengan menggunakan rumus persamaan (6) sebagai berikut:

$$\text{Benchmark Confidence} = \frac{Nc}{N} \tag{6}$$

Di mana keterangan persamaan rumus (6) adalah sebagai berikut:

Nc = jumlah transaksi dengan item yang menjadi *consequent*

N= jumlah transaksi basis data

Hasil dari *mining* dapat dilihat pada Gambar 7 hasil uji validasi *lift ratio*.

Rule Asosiasi yang terbentuk:

No	X => Y	Support	Confidence	Support x Confidence	Nilai Uji lift
1	Pestisida Matador , Pupuk Organik => Benih Cabai Rawit	33,33	75,00	25,00	1,50
2	Benih Cabai Rawit , Pestisida Matador => Pupuk Organik	25,00	100,00	25,00	2,40
3	Pupuk Organik , Benih Cabai Rawit => Pestisida Matador	33,33	75,00	25,00	1,50
4	Pupuk Organik => Pestisida Matador	41,67	80,00	33,33	1,60
5	Pupuk Organik => Benih Cabai Rawit	41,67	80,00	33,33	1,60
6	Benih Jagung Kuning => Benih Cabai Besar	33,33	75,00	25,00	1,50

Gambar 7. Hasil Uji Validasi Lift Ratio.

Pada Gambar 7 hasil uji validasi *lift ratio* menjelaskan bahwa dengan skenario pengujian di mana jika pengguna memberikan nilai minimal *support* adalah 3 dan minimal nilai presentasi *confidence* adalah 70% dengan *range* tanggal 1 Juni hingga 12 Juni 2019 maka *association rule* yang terbentuk adalah sebanyak 6 *rule*. Dari 6 *rule* yang terbentuk pasangan item dengan nilai *support* 25,00, *confidence* 100,00 dan *support x confidence* 25,00 memiliki nilai uji *lift ratio* 2,40 yaitu nilai uji tertinggi. Aturan yang diterima selanjutnya sebagai hasil kombinasi paket produk adalah Benih cabai rawit, pestisida matador dan pupuk organik ini karena jika nilai *lift ratio* > 1 maka hasil dari pengujian perhitungan algoritma bernilai valid [14] sehingga keenam *rule* dapat diterima dan sesuai dengan perhitungan algoritma apriori.

3.4.2. Uji Fungsional (Black-box)

Pengujian fungsional sistem dilakukan bertujuan untuk mengetahui sejauh mana aplikasi dapat berjalan sesuai dengan fungsinya juga menemukan kesalahan dalam beberapa kategori seperti fungsi yang salah atau hilang, kesalahan dalam struktur data dan menu. Hasil uji fungsional dapat dilihat pada Tabel 9.

Tabel 9. Hasil Uji Fungsional.

No	Skenario Pengujian	Hasil Yang di Harapkan	Hasil Uji Aplikasi
1	Melakukan <i>login</i> pada halaman <i>Login Page</i> sesuai dengan data <i>username & password</i> yang ada pada <i>database</i> .	Proses <i>login</i> berhasil dan pengguna masuk pada halaman <i>Home</i>	Sesuai
2	Salah memasukkan <i>username & password</i> yang tidak sesuai pada data yang ada di <i>database</i>	Muncul pesan <i>error</i> bahwa pengguna memasukkan <i>username & password</i> yang salah. Pengguna tidak dapat mengakses halaman <i>Home</i> , tetap berada pada halaman <i>login page</i> .	Sesuai
3	Pada menu Proses Apriori pengguna memasukkan nilai dengan karakter angka pada kolom <i>min.support</i> , <i>min.conf</i> . dan memilih <i>range</i> tanggal transaksi	Sistem memproses perhitungan apriori sesuai masukkan pengguna dan berhasil menampilkan hasil pembentukan item set sesuai masukkan pengguna dan menampilkan paket terpilih.	Sesuai
4	Menekan tombol “proses” dengan kondisi belum memilih <i>range</i> tanggal transaksi	Muncul pesan <i>error</i> agar pengguna memilih <i>range</i> tanggal transaksi terlebih dahulu	Sesuai
5	Memasukkan karakter lain selain angka/numeric pada kolom <i>min.support</i> atau <i>min.confidence</i>	Muncul pesan <i>error</i> agar pengguna memasukkan nilai hanya berupa angka/numerik.	Sesuai
6	Pengguna memilih menu hasil <i>rule</i>	Menampilkan <i>history rule</i> yang pernah dilakukan	Sesuai
7	Pada menu hasil <i>rule</i> pengguna menekan “view rule”	Menampilkan detail, <i>history</i> perhitungan, hasil <i>rule</i> dan penjelasan rekomendasi paket yang terpilih	Sesuai
8	Melakukan <i>Logout</i> dari sistem	Pengguna berhasil keluar dari sistem dan berada pada halaman <i>login page</i>	Sesuai

Hasil dari pengujian fungsional (*black-box*) dapat dilihat pada Tabel 10 hasil uji fungsional, di mana hasil menunjukkan semua menu, fungsi dan tombol dapat berjalan dengan baik ditandai dengan hasil dari skenario pengujian yang sesuai dengan fungsi dan hasil yang diharapkan yaitu sesuai.

3.4.3. Uji Verifikasi Penerimaan Pengguna

Tujuan dari uji verifikasi adalah untuk mengetahui sistem aplikasi *prototype* sudah diimplementasikan dengan benar sesuai konsep desain. Pengujian verifikasi berfokus pada proses, seperti proses *login user*, proses *mining* dan proses-proses pada setiap tombol dalam aplikasi berjalan baik saat pengguna menekan tombol. Berikut hasil dari uji verifikasi pada Tabel 10 hasil uji verifikasi penerimaan pengguna.

Tabel 10. Hasil Uji Verifikasi Penerimaan Pengguna.

No.	Main.php	Kode	Keterangan Kode	Hasil Uji
1	<i>Login Page</i> Admin	Memulai aplikasi	Awal aplikasi SPK	Sukses
		Run main aplikasi	Mulai mengakses aplikasi SPK	Sukses
		Tampil <i>Login Page</i> Admin	Menampilkan <i>Login Page</i> Admin	Sukses
		<i>Login</i>	Masukkan <i>username</i> dan <i>password</i>	Sukses
		<i>Logout</i>	Keluar menu <i>Login Page</i> Admin	Sukses
2	Menu Data Transaksi	Pilih Menu Data Transaksi	Menampilkan halaman Data Transaksi	Sukses
		Pilih Daftar Transaksi	Menampilkan Daftar Transaksi	Sukses
		<i>Logout</i>	Keluar Menu Data Transaksi	Sukses

No.	Main.php	Kode	Keterangan Kode	Hasil Uji
3	Menu Proses Apriori	Pilih Proses Apriori	Menampilkan Proses Apriori	Sukses
		Pilih Tambah Minimal Support	Menampilkan Tambah Minimal Support	Sukses
		Pilih Tambah Minimal Confident	Menampilkan Tambah Minimal Confidence	Sukses
		Pilih Date Range	Menampilkan Date Range	Sukses
		Pilih Proses Apriori	Menampilkan Proses perhitungan algoritma apriori	Sukses
		Logout	Keluar Proses Apriori	Sukses
4	Menu Hasil Rule	Pilih Hasil Rule	Menampilkan Hasil Rule	Sukses
		Pilih Daftar Rule	Menampilkan Daftar Rule	Sukses
		Pilih Detail Rule (view rule)	Menampilkan Detail Rule (view rule)	Sukses
		Logout	Keluar Menu Hasil Rule	Sukses
5	Menu Logout	Pilih Menu Logout	Menampilkan halaman keluar	Sukses

Tabel 11. Kelayakan dan Kinerja Sistem.

No.	Kinerja Sistem (V3)	Frekuensi (%)					Total (%)
		SB	B	CB	KB	TB	
1	Tujuan Sistem	12.00%	72.00%	16.00%	0.00%	0.00%	100%
2	Fitur-fitur dalam sistem	20.00%	62.00%	18.00%	0.00%	0.00%	100%
3	Urutan penyajian pada sistem	4.00%	60.00%	36.00%	0.00%	0.00%	100%
4	Kecepatan waktu akses sistem	14.00%	72.00%	14.00%	0.00%	0.00%	100%
5	Ketepatan informasi sistem	6.00%	80.00%	14.00%	0.00%	0.00%	100%
6	Kesesuaian hasil informasi dengan kebutuhan	6.00%	92.00%	2.00%	0.00%	0.00%	100%
	Persentase Rata-rata	10,33%	73,00%	16,67%	0,00%	0,00%	

Hasil dari pengujian penerimaan pengguna dan kelayakan kinerja SPK dapat dilihat pada Tabel 10 dan hasil kelayakan kinerja sistem pada Tabel 11. Hasil pada Tabel 10 dan Tabel 11 menunjukkan semua menu dapat berjalan dengan baik ditandai dengan hasil dari hasil uji yaitu sukses juga hasil kinerja dan kelayakan sistem pada masing-masing *variable* bernilai 73,00%.

3.4.4. Uji Perbandingan Perhitungan Manual Apriori

Pengujian dengan membandingkan hasil perhitungan manual apriori dengan hasil dari aplikasi dilakukan untuk melihat kesesuaian dari hasil perhitungan algoritma dan membuktikan bahwa hasil yang didapati dari SPK sama persis dengan perhitungan manual. Pengujian pada penelitian ini dilakukan dengan menerapkan sejumlah 5 skenario uji dengan masing-masing nilai parameter yang berbeda. Hasil uji perbandingan perhitungan manual apriori dan hasil SPK dapat dilihat pada Tabel 12.

Tabel 12. Hasil Uji Perbandingan Perhitungan Manual.

Skenario Uji	Inputan Pengguna	Hasil Perhitungan Manual	Hasil Aplikasi	Keterangan
1	Periode = 01/06/2019-08/06/2019 Minimal Frekuensi= 3 Minimal Support =37,5 Minimal Confidence=70%	Jika membeli B maka membeli C. Nilai Confidence 100 dan Nilai Uji liftnya 1,6	Jika membeli Benih Jagung Kuning maka membeli Benih Cabai Besar . Nilai Confidence-nya 100 dan Nilai Uji liftnya 1,6	Sesuai
2	Periode = 01/06/2019-10/06/2019 Minimal Frekuensi= 3 Minimal Support =30 Minimal Confidence=70%	Jika membeli E maka membeli D. Nilai Confidence 100 Nilai Uji Lift 2	Jika membeli Pupuk Organik maka membeli Benih Cabai Rawit . Nilai Confidence-nya 100. Nilai Uji Lift 2	Sesuai
3	Periode = 01/06/2019-12/06/2019 Minimal Frekuensi= 3 Minimal Support =25 Minimal Confidence=70%	Jika membeli D dan G, maka membeli E. Nilai Confidence 100 dan Nilai Uji liftnya 2,4	Jika membeli Benih Cabai Rawit dan Pestisida Matador , maka membeli Pupuk Organik . Nilai Confidence-nya 100 dan Nilai Uji liftnya 2,4	Sesuai
4	Periode = 01/06/2019-15/06/2019 Minimal Frekuensi= 2 Minimal Support =13,3 Minimal Confidence=70%	Jika membeli B dan F, maka membeli C. Nilai Confidence 100. Nilai Uji Lift 2,5	Jika membeli Benih Jagung Kuning dan Pupuk Urea , maka membeli Benih Cabai Besar . Nilai Confidence-nya 100. Nilai Uji Lift 2,5	Sesuai

Skenario Uji	Inputan Pengguna	Hasil Perhitungan Manual	Hasil Aplikasi	Keterangan
5	Periode = 01/06/2019-20/06/2019 Minimal Frekuensi= 3 Minimal Support =15 Minimal Confidence=60%	Jika membeli G dan D, maka membeli E. Nilai Confidence 75 dan Nilai Uji liftnya 2,14	Jika membeli Pestisida Matador dan Benih Cabai Rawit , maka membeli Pupuk Organik . Nilai Confidence-nya 75 Nilai Uji lift-nya 2,14	Sesuai

4. Kesimpulan

Berdasarkan penelitian yang telah dilakukan dan terhadap pengujian yang telah dilakukan dapat ditarik beberapa kesimpulan di antaranya adalah:

1. Hasil dari SPK kombinasi paket produk pertanian pada data transaksi penjualan produk pertanian mendapatkan nilai uji *lift ratio* 2,40 artinya hasil dari pengujian perhitungan algoritma bernilai valid artinya *rule* diterima pada SPK kombinasi paket produk pertanian.
2. Sistem Pendukung Keputusan (SPK) kombinasi paket produk pertanian berjalan dengan baik, mudah dan dapat diterima oleh pengguna (*user*). Hasil dari pengujian penerimaan pengguna dan kelayakan kinerja SPK menunjukkan semua menu dapat berjalan dengan baik ditandai dengan hasil dari hasil uji yaitu sukses juga hasil kinerja dan kelayakan sistem pada masing-masing *variable* bernilai baik yaitu 73,00%.
3. Hasil yang diberikan dari perhitungan apriori pada SPK kombinasi paket produk pertanian terpilih pada contoh kasus ini yaitu Pupuk Organik, Benih Cabai Rawit dan Pestisida Matador dengan jumlah kemunculan transaksi 3, nilai *support* adalah 25 dan nilai *confidence* 100. Hasil dari aturan asosiasi ini adalah hasil yang terbaik yang memenuhi semua parameter.
4. Hasil pengujian dengan 5 skenario didapatkan parameter-parameter yang mempengaruhi hasil aturan asosiasi adalah jumlah data transaksi yang dalam penelitian ini menjadi *dataset* didapatkan dari fitur inovasi periode tanggal transaksi dan jumlah kemunculan minimal frekuensi, semakin banyak data transaksi yang ada dan parameter yang semakin tinggi maka akan semakin baik hasilnya.

Daftar Pustaka

- [1] Soekartawi, "e-AGRIBISNIS : TEORI DAN APLIKASINYA," *Semin. Nas. Apl. Teknol. Inf.*, vol. 2007, no. Snati 2007, pp. 19–25, 2009.
- [2] R. A. Hasani, I. Soesanti, and S. Fauziati, "Association Rule Pada Point of Sale Swalayan Dengan," pp. 1–7, 2017.
- [3] R. Yanto and R. Khoiriah, "Implementasi Data Mining dengan Metode Algoritma Apriori dalam Menentukan Pola Pembelian Obat," *Creat. Inf. Technol. J.*, vol. 2, no. 2, p. 102, 2018.
- [4] Q. Wen *et al.*, "Daily Sales Forecasting for Grapes by Support Vector Machine To cite this version : HAL Id : hal-01220846 Daily sales Forecasting for Grapes by Support Vector Machine," 2015.
- [5] C. D. Saputro and A. Susanto, "Sistem Rekomendasi Pembuatan Paket Menu Dengan Market Basket Analysis Menggunakan Algoritma Apriori," no. x, pp. 1–8, 2017.
- [6] R. Rahim *et al.*, "Market Basket Analysis Using Apriori and FP-Growth for Analysis Consumer Expenditure Patterns at Berkah Mart in Pekanbaru Riau," *J. Phys. Conf. Ser.*, vol. 1114, p. 012131, 2018.
- [7] I. R. Srinivasa Kumar, R. Renganathan, C. VijayaBanu, "Consumer Buying Pattern Analysis using Apriori Association Rule," *Int. J. Pure Appl. Math.*, vol. 119, no. 7, pp. 2349–2350, 2018.
- [8] K. N. Wijaya, "Analisa Pola Frekuensi Keranjang Belanja dengan Algoritma Apriori," vol. 3, no. 1, pp. 9–12, 2017.
- [9] A. Fikri, "Implementasi Algoritma Apriori Dalam Menentukan Program Studi Yang Diambil Mahasiswa," *J. Iptek Terap.*, vol. 10, no. 2, pp. 81–85, 2017.
- [10] E. Turban, J. E. Aronson, and T. P. Liang, *Decision Support Systems and Intelligent Systems*. Yogyakarta: Andi Offset, 2005.
- [11] Kusriani and E. T. Luthfi, *Algoritma Data Mining*. Yogyakarta: Andi Offset, 2009.
- [12] B. Santosa, *Data Mining: Teknik Pemanfaatan Data untuk Keperluan Bisnis*. Yogyakarta: Graha Ilmu, 2007.
- [13] H. Dewantara, P. B. Santosa, and N. W. Setyanto, "Perancangan Aplikasi Data Mining Dengan Algoritma Apriori Untuk Frekuensi Analisis Keranjang Belanja Pada Data Transaksi Penjualan," *Tek. Ind.*, pp. 415–426, 2013.
- [14] M. Fauzy, R. K. W Saleh, and I. Asror, "Penerapan metode association rule menggunakan algoritma apriori pada simulasi prediksi hujan wilayah kota bandung," *J. Ilm. Teknol. Inf. Terap.*, vol. 2, No.2, no. 2, pp. 221–227, 2016.