



関西大学学術リポジトリ  
Kansai University Institutional Repository

## 大阪府内の万石通し

著者	藤井 裕之
雑誌名	なにわ・大阪文化遺産学研究センター2008
ページ	1-21
発行年	2009-03-31
URL	<a href="http://hdl.handle.net/10112/1428">http://hdl.handle.net/10112/1428</a>

# 大阪府内の万石通し

藤井 裕之 (吹田市立博物館主幹 (学芸員))

## 一 はじめに

万石通しの形態分類に関する研究は近藤雅樹氏が提唱した脚折分解型と箱型の分類から始まり、筆者もかつて、この分類を踏襲しながら旧摂津国の万石通しの形態を分類するとともに墨書銘と所蔵先から製造者と流通範囲を究明した。すなわち、旧摂津国では主に旧茨木町(現大阪府茨木市)で製造された脚折分解型の「茨木通し」が旧嶋下郡を中心に嶋上郡、豊島郡に流通し、その流通圏の周辺には箱型の万石通しが流通していた。箱型には篩の網目から落ちた落下物を受ける落下板が本体側面の一か所にある「箱型Ⅰ」と本体の背面と側面の二か所にある「箱型Ⅱ」の二種類があり、そしてさらにその外側には脚折分解型が流通していた。

その後、万石通しの研究は河野通明氏により大きな進展を示し、千石通しとの違いとともに、形態分類についても整理がなされ、脚折分解型の脚が折れるのは収納の利便性ではなく、網枠の角度を調整するために後脚を可動するようにしたもので、形態名は可動脚型とし、箱型も脚が動くかどうかを分類指標にして固定脚型と改め、箱型の名称もスケルトンタイプとともに固定脚型の下位概念とするのがふさわしいとした。また、筆者が箱型の細分類の指標とした落下板についても排出板と呼ぶのが適当であると指摘がなされた。

さらに河野氏は近世の農書や明治の農具絵図にみられる万石通しを総覧

し、全国的な視野から関東以东は可動脚型で呼称は万石通しで統一され、東海以西は固定脚型と可動脚型が混在し、呼称も万石通しと千石通しの混在がみられること、万石通しは唐箕の漏斗と千石通しの傾斜網をヒントに唐箕を製作していた江戸の農具商が発明した可能性が高く、その開発過程の復元からまず江戸で可動脚型が発明され、その時期は貞享元年(一六八四)の後半以降、貞享二年(一六八五)末以前で、貞享二年の末から三年の初めに京屋の知り合いが送るか何かで大坂へ伝播し、固定脚型へと改良がなされたとした。

斎藤純氏は兵庫県高砂市曾根の旧入江家の民具調査から安永八年(一七七九)銘の万石通しを発見した。従来現存最古の銘文を持つ万石通しは西宮市立郷土資料館所蔵の天明元年(一七八一)銘のものであったが、さらに二年古い万石通しとなる。形態は現状では「箱型Ⅱ」であるものの、後世の改造である可能性もあるという。その場合、原型は「箱型Ⅱ」の篩下部の側面からの排出板がなく、背面からの一か所のみであり、「箱型Ⅰ」でも「Ⅱ」でもない形態であったと想定でき、「箱型Ⅱ」には篩下部の側面方向の落下板(排出板)が欠損していることが多いという筆者の指摘に関連させて検討すべき問題であるとしている。さらに篩部に「大極上箱万石通仕出し」「大坂本町御堂筋南あみや七郎□□(兵衛)」の銘があり、製造者は御堂筋本町の網屋で、大阪の万石通し製造の拠点であった京屋が店を構えていた大坂農人橋近くの職人であり、その関係性とともに当時「箱万石通」という呼称があったことがわかるとしている。

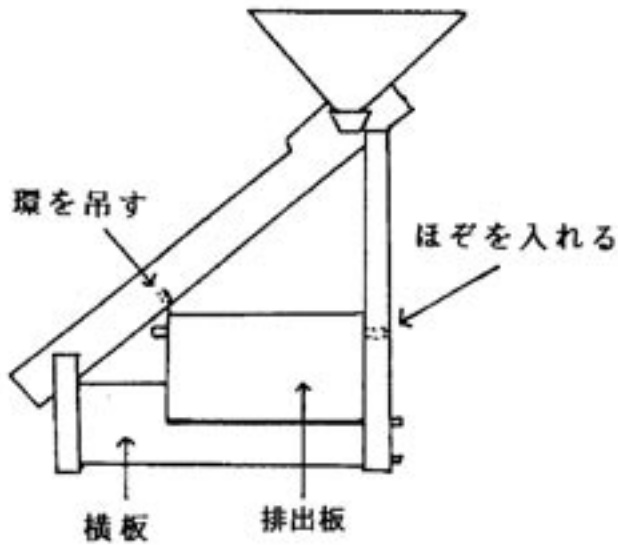
このように、現在万石通しの形態研究は深化しつつあり、全国の形態分布からみた場合、大阪は箱型が独自の展開をとげた地域である。そこで本稿では前稿の旧摂津国域における調査資料に新たに調査した旧河内、和泉国域にあたる大阪府中南部の市町村の万石通しを加え、大阪府内全域の万石通しの形態分布を明確にし、さらに万石通しの墨書銘と所蔵先から製造者の拠点と流通域を明示したい。

## 二 大阪府内の万石とおしの分布

### (一) 茨木通し

「茨木通し」は図①の模式図のとおり本体脚部が折りたたためて収納でき、使用の際は脚に横板をはめ込み固定する。本体の傾斜面に網をはめ込み、上段の網からの落下物を受けて流れ出る排出板を斜めに取り付ける。排出板の上部左右には、ほぞと環が付けられ、本体への装着は片方のほぞを脚にあけられた穴に入れ、今一方は本体側面にある金具に環を吊るして固定し、下部は脚固定の横板に刻まれた切り込みにはめ込む。左右の側面どちらにも取り付けられ、落下物を左右どちらからでも取り出すことができる。

前稿で示したとおり、現在確認できている最古の資料は吹田市立博物館



図① 茨木通し (模式図)



写真① 茨木通し (吹田市立博物館蔵)

が所蔵する天保一三年(一八四二)に茨木材木町の大工大和屋利兵衛が製造した資料(写真①)で、遅くとも幕末には茨木町が製造拠点となっていた。表①は前稿で示した「茨木通し」の一覧に新たに確認できたものと製造者が不明であるものを加えた一覧表である。製造拠点である茨木町の製造者は材木町、馬口引町、魚屋町、御堂前、立(豎)町で存在が確認できる。最も多く資料が残されている製造者は魚屋町の「指物屋半七」で、茨木町の他の製造者の製品流通が茨木市、吹田市、豊中市にとどまっているのに対し、枚方市や西宮市まで流通し、広範囲に及んでいることが判明していたが、新たに寝屋川市教育委員会でも所蔵が確認でき、淀川の対岸まで流通していた資料が複数となり、北河内の一部にまで流通していたと考えてよいと思われる。

表① 茨木通し一覽 豊中市教育委員会所蔵資料に關しては、豊中市教育委員会社会教育課文化財保護係編集『とよなかの農道具』一九九六年を参照した。

製造者・製造地銘文	年号	所蔵先(使用地)	その他の銘文
茨木材木町戸大工大和屋利兵衛(飾側面)	天保一三年	吹田市立博物館	大極上々萬石とうし(飾側面) 天保十三壬寅年九月中旬由上武右衛門(背板) 榎由武持(本体横板) 由上武右衛門所持(排出板) 天保十三壬寅年榎由武持(漏斗) 榎坂村由上武五郎(網杵) 天保十三壬寅年九月由上武右衛門(網杵)
茨木材木町指延細工(飾側面)	天保一四年	吹田市立博物館	大極上々萬石とうし(飾側面) 貳番印天保十四年癸卯閏九月榎由武持(背板) 貳番印天保十四癸卯閏九月上旬由上武右衛門持(本体横板) 榎坂村由上武五郎 貳番榎辻武(網杵)
茨木材木町指吉細工(飾側面)	明治三三年	豊中市教育委員会	明治三拾參年八月新調 極上金參 四拾錢買
茨木材木町指吉細工(飾側面)		吹田市立博物館	大極上請合萬石簾(飾側面) 二ばん(網杵)
茨木材木町指吉細工(飾側面)		吹田市立博物館	大極上請合萬石簾(飾側面) 一ばん(網杵) 二ばん(漏斗)
茨木馬口引町稻國屋綱工(飾側面)		茨木市文化財資料館	大極上萬石簾請合(飾側面)
茨木東馬口引町指物屋市松細工(飾側面)		箕面市立郷土資料館	大極上萬石簾請合(飾側面) 前車作(漏斗) あみ(排出板)
根元茨木魚屋町指物屋半七細工(飾側面)	明治三二年	枚方市文化財研究調査会	大極上萬石簾請合(飾側面) 明治三拾一年拾月十五日下野弥五郎下野時治郎下野菊二郎富太郎(背板) 明治三十一年拾月十五日求之下野弥五郎富太郎菊□郎□□郎所有(漏斗)
元祖茨木魚屋町指物屋半七細工(飾側面)	明治三八年	吹田市立博物館	大極上萬石簾請合(飾側面) 明治參拾八年才拾月上旬木村所有(本体横板)
茨木魚屋町指物屋半七細工(飾側面)		吹田市立博物館	大極上萬石簾請合(飾側面)
茨木魚屋町指物園半七細工(飾側面)		豊中市教育委員会	大極上萬石簾請合 壹番
茨木魚屋町指物屋半七細工(飾側面)		豊中市教育委員会	大極上萬石簾請合 貳番
元祖茨木魚屋町指物屋半七細工(飾側面)		西宮市立郷土資料館	大極上萬石簾請合(飾側面)
元祖茨木魚屋町指物屋半七細工(飾側面)		寝屋川市教育委員会	大極上萬石簾請合(飾側面)
茨木御堂之前戸大工大和屋辰蔵(飾側面)	明治二六年	豊中市教育委員会	明治貳拾六年巳之八月
茨木御堂前道具屋庄兵衛(飾側面)		豊中市教育委員会	根 萬石 請合
根元茨木立町指物屋熊吉細工(飾側面)		池田市立歴史民俗資料館	大極上萬石簾請合 二番(飾側面) 二番(排出板) 一番(漏斗) 二番(網杵)

島下郡高田三島嘉吉細工（篩側面）			池田市立歴史民俗資料館	大極上々萬石籠請合（篩側面） 撰津高田村萬石細工所三嶋嘉吉（焼印）一番（側板）
細工所芥川西太田窟（篩側面）	明治三四年	高槻市教育委員会		大極上々萬石とうし請合（篩側面） 明治三十四年十一月新調井上寅吉所持 壺番（背板）
細工所芥川村石橋商店（篩側面）	明治三九年	高槻市教育委員会		大極上々萬石籠請合（篩側面） 明治三拾九年式番（背板）
葛埜郡四ツ塚井上吾三郎工（篩側面）	明治三二年	京都府立総合資料館（京都市南区吉祥院）		明治三十二年十一月祥天（篩側面）
池田本町後藤商店製造（篩側面）	大正二年	豊中市教育委員会		大正式年十一月廿六日新調 金四円五拾銭
池田山仲（篩側面）		豊中市教育委員会		亥十月ノ求之 麻田
細工人吹田高濱橋北詰水車商大朝（篩側面）		吹田市立博物館		大極上萬石籠請合（篩側面） 田中町（背板）
天満東播磨屋製造所（篩側面）		豊中市教育委員会		大極上茨木万石籠請合
天満東播磨屋製造所（篩側面）		大阪歴史博物館（大阪市東淀川区豊里）		大極上茨木萬石籠別製請合（篩側面）
天満東はりまや團（篩側面）		豊里郷土史料館		大極上茨木萬石籠請合（篩側面） 大極上 請合 前（漏斗）
藤屋五良兵衛（篩側面）	大正四年	吹田市立博物館		茨木大極上請合萬石籠（篩側面） 大正四年壹月上日（背板）
	明治四一年	高槻市教育委員会		萬石とおし（篩側面） 貳番（篩側面） 明治四拾一申ノ秋長尾氏（背板）
	明治三九年	枚方市文化財研究調査会		大極上萬石籠請合（篩側面） 明治参十九年十一月十日天ノ川田中留吉奥野喜市（背板） 奥野（漏斗）

新たな調査資料は大阪歴史博物館に大阪市東淀川区豊里から収集した「天満東播磨屋製造所」製造の資料が所蔵されていた。また、前稿では実態が不明としていた京都府の乙訓地域の向日市で製造者は不明であるが、所蔵が確認でき、現在までのところ「茨木通し」の分布の東限である京都市南区と嶋上郡との間でも「茨木通し」が流通していたことがある程度見通せるようになった。

製造者の分布は茨木町を中心に京都市南区、高槻市、吹田市、池田市、

大阪市北区に及び、これらの製造者は「茨木通し」以外の形態の万石通しは製造していないのが特徴といえる。「茨木通し」の製造技術は茨木町から伝わっていったものと思われる。

## （二）箱型 I

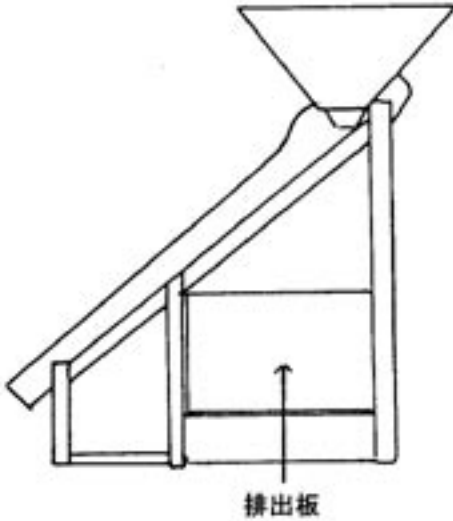
箱型 I とは図②の模式図のとおり固定され、本体脚部の傾斜面に篩を装着し、篩の上部の網目から落ちた落下物が本体の側面から流れ出るように

脚部に排出板を取り付けた形態である。なお、排出板が左右どちらの側面に取り付けているかについては、大半の資料は篩を正面に見た場合、右側に取り付けているが、左も少数ながら存在する。これらは注文者の意向によるものかと考えられる。

表②は前稿で示した「箱型Ⅰ」の一覧に新たに確認できたものと製造者が不明であるものを加えた一覧表である。

前稿においては、摂津では池田市、尼崎市、西宮市、河内では守口市、枚方市、八尾市への流通を確認したが、新たに大阪市東淀川区、交野市、大東市、四条畷市、東大阪市、八尾市での流通が確認できた。

製造者については前稿において、大阪市内では唐箕、踏車とともに万石通しを多く製造していることが知られている大坂農人橋二丁目の「京屋七兵衛」、「太兵衛」、さらにその一族と考えられる現在東成区東小橋あたりになる大坂玉造二軒茶屋の「京屋常吉」、東成区の東成郡本庄馬車場前の「京屋幾造」、都島区の「大坂野田町長田屋嘉七」、「大坂京橋かた町ながたや忠兵衛」、河内では守口市の「守口とうみや仁兵衛」交野市の「倉治村権兵衛」、摂津では尼崎市の「大物橋天野屋要助」、西宮市の「與古道町満田重太郎」、「今在家泉喜作」の存在を確認した。



図② 箱型Ⅰ万石とおし (模式図)

新たに確認できた製造者とその流通先は、大阪市内では、「京屋七兵衛」の製品が河内の枚方市、八尾市に加え東大阪市にも流通している。東大阪市の鴻池新田会所では文政五年（一八二二）、安政四年（一八五七）といった幕末に製造された資料も所蔵されているほか、「七兵衛」の焼印と「清兵衛」の墨書が入ったものが所蔵されている。また、「京屋太兵衛」の製造品が交野市に流通している。「京屋常吉」は八尾市内に加え、旧布施市（現在東大阪市）にも商品を供給している。「京屋幾造」は、八尾市内から収集した資料を確認できた。そこには「大坂東成郡今里西口馬車前農人橋京七支店京屋幾造」の銘があり、「農人橋京七」すなわち、農人橋の「京屋七兵衛」の支店であったことが判明する。他にも大阪野田町の「長田屋嘉七」は守口市に加え、万延元年（一八六〇）に製造した製品が大東市にも流通している。また、中央区にあたる「大坂黒門町大和屋善兵衛」が文久二年（一八六二）に製造したものが東大阪市に流通している。



写真② 箱型Ⅰ (鴻池新田会所蔵)

河内では、交野市の「北河内郡大字私部細工人虎吉」が同市内に供給し、四条畷市の旧甲可村に流通していた製品には寝屋川市の「北河内郡九個庄村大字神田とふしや友吉」と門真市の「北河内郡四の宮村馬伏本家京屋五兵衛」の銘が入っている。京屋五兵衛は本家とあり、農人橋の京屋との関係やその周辺の職人との関係が注目される。他には八尾市の「八尾町

土橋（ナ表具店）の製品が東大阪市に流通している。前稿ではこの「箱型Ⅰ」は農人橋の京屋が製造した最も多い形態であるとしていたが、大阪府内では後述の「箱型Ⅱ」と比較すると決して多いとはいえず、分布範囲も比較的狭いといえる。

表② 箱型Ⅰ万石通し一覽

製造者・製造地	銘文	年号	所蔵先(使用地)	その他の銘文
根元請合大極上万石籠大坂農人橋二丁目日本京屋七兵衛(背板)	明治二年	川西市教育委員会(池田市神田)	大極上万石籠唐箕踏車根元仕出家(飾側面) 大坂農人橋二丁目日本京屋七兵衛(飾側面) 大坂農人橋二丁目日本京屋七兵衛(焼印・背板) 根元請合大坂農人橋二丁目日本京屋七兵衛(網柙) 荒木竹裕所持 五十五(網柙) 請合 大極上荒木竹裕(漏斗) 明治貳拾壹年拾月上旬 荒木竹裕所持(脚部側面)	
大坂農人橋貳丁目本家京屋七兵衛(飾側面)	大正四年	枚方市文化財調査研究会	大正四年十一月 函山本房吉所有(脚部側面) 根元大坂農人橋貳丁目大極上万石籠請合本家京屋七兵衛製(背板) 前 乃むら小原茂兵衛(漏斗)	
大坂農人橋貳丁目本家京屋七兵衛(飾側面)	安政四年	鴻池新田会所(東大阪市)	大極上万石籠唐箕踏車根元仕出家(飾側面) 大坂農人橋「極上萬石」「京屋七」「(背板) 安政四丁巳十月新調(本体側部) 安政四年巳十月新調鴻池會所(漏斗) 鴻會(漏斗) 根元請合大坂農人橋二丁目本家京屋七兵衛細工所(網柙) ⑤焼印(飾側面・背板)	
大坂農人橋貳丁目本家京屋七兵衛(飾側面)	文政五年	鴻池新田会所(東大阪市)	大極上万石籠唐箕踏車根元仕出家(飾側面) 根元請合大極上万石籠大坂農人橋二丁目本家京屋七兵衛(背板) 大阪農人橋二丁目本家京屋七兵衛(焼印・背板) 文政五辛午年十月調之 鴻池新田會所(網柙) ⑤焼印(飾側面・脚部・網柙)	
大坂農人橋式丁目京屋清兵衛(飾側面) 大阪農人橋二丁目本家京屋七兵衛(焼印・背板)		鴻池新田会所(東大阪市)	大極上萬石籠唐箕根元仕出家(飾側面) 根元請合大極上万石籠大坂農人橋二丁目本家京屋七兵衛(背板) ⑤焼印(網柙・脚部・本体前部)	
根元請合大極上万石籠大坂農人橋貳丁目日本京屋七兵衛(背板)	大正一〇年	八尾市立歴史民俗資料館	大坂農人橋貳丁目京屋七兵衛製(飾側面) 大正拾年(背板) 大坂農人橋式丁目本家京屋七兵衛(焼印・背板) 樋口四人兄弟組合 樋口音次郎(排出板裏) 大極上 請合(漏斗)	
請合大坂農人橋東詰大極上万石通京屋太兵衛(背板)		西宮市立郷土資料館		

大坂農人橋貳丁目日本家京屋太兵衛 (飾側面)		交野市立歴史民俗資料展示室	大極上萬石籠とうみ水車本家製造所 (飾側面) 大極上萬石籠 大坂農人橋貳丁目日本家京屋太兵衛 (背板) 大坂農人橋貳丁 日本家京屋太兵衛 (焼印・背板) 「」地区「」藤屋 為右衛門 (網杵)
大坂玉造二軒茶屋東江入京屋常吉 (飾側面)		大阪歴史博物館 (布施市荒本)	大極上萬石籠唐箕ゆり板細工所 (飾側面) 大坂玉造二軒茶屋 東江入請合京屋常吉 極上等萬石籠 (背板) 萬石籠□處大阪 □東左専□阿ミ「」 (網杵)
大坂玉造二軒茶屋東江入京屋常吉 (飾側面)	明治四一年	八尾市立歴史民俗資料館	大極上萬石籠唐箕ゆり板細工所 (飾側面) 大坂玉造二軒茶屋 東江入極上等萬石籠請合京屋常吉 (背板) 旬日明治四拾壹年 吉日 下城辰造 服部川 請合 前 (漏斗) 五十五 (網杵)
東成郡本庄馬車場前支店京屋幾造 (飾側面)		八尾市立歴史民俗資料館	大極上萬石千石籠唐箕製造所 (飾側面) 別製大極上萬石籠東 成郡本庄馬車場前農人橋京七支店京屋幾造製 (背板) 支店農 人橋京七 (焼印・背板) 大極上 請合 別製 (漏斗) 東成郡 本庄馬車場前 五十四 (網杵)
大坂東成郡今里西口元本庄馬車前京屋幾造 製 (飾側面) 根元請合大極上萬石籠大坂東成郡今里西口 馬車前農人橋京七支店京屋幾造 (背板)	大正五年	民具供養館 (八尾市)	大極上萬石籠唐箕ユリ板製造 (飾側面) 東成郡今里西口元馬 車前京屋幾造製 (焼印・背板) 請合 大正五丁拾壹月新調 府下中河内郡北高安村字楽音寺樽井氏所有 大極上別製 (漏 斗) 大阪府中河内郡北高安村大字楽音寺樽井氏所有 (本体前) 五十五 (網杵)
根元大坂黒門町大和屋善兵衛 (背板)	文久二年	民具供養館 (東大阪市)	横小路村宮前市兵衛求之 (飾側面) 于時文久二戌年八月上旬 (飾 側面) 前之方 (漏斗) 宮前市兵衛 文久二戌年八月□ (本体側面) 五十八 (網杵) 上 (傾斜台上部)
外二出見世ハ御座無候 大坂野田町長田屋 嘉七 (本体側面)		守口市教育委員会	こんげん長たや嘉七 (背板) 大極 惣兵衛 □六 (網杵)
外二出見せハ御座なく候大坂埜田町東長田 屋嘉七 (本体側面)	萬延元年	大東市教育委員会	萬延元年十一月求之山本権左衛門所持 (飾側面) こんげん長 たや嘉七 (背板) 萬延元年申仲冬求 山本権左衛門 (脚部側面)
大極上大坂農人橋式丁目萬石籠仕入金札伊 兵衛 (背板) のむら茂兵衛 河笏倉治村権 右衛門 (飾側面)		枚方市文化財調査研究会	大極上萬石籠請合 (飾側面)
大坂農人橋式丁目 大極上萬石籠金札伊兵 衛仕入 (飾側面) 大坂京橋かた町ながたや 忠兵衛 (背板)		枚方市文化財調査研究会	小原氏所持 (漏斗)
河笏守口根元とうみや仁兵衛 (背板)		守口市教育委員会	大極上 (漏斗)



			北河内郡四の宮村馬伏本家京屋五兵衛（篩側面）請合所北河内郡九個庄村大字神田とふしや友吉（背板）						
			北河内郡大字私部簾屋（篩側面）大極上風車万石簾細工人虎吉（篩側面）	明治三二年	交野市立歴史民俗資料展示室				根元請合北河内郡馬伏京屋五兵衛製（焼印・漏斗）請合根元（漏斗）大極上々細工處北河内郡九個庄村大字とふしや友吉請合 小西様（網杵）別上々請合□（網杵）甲可村大字清滝小西佐次郎（脚部）
			こんげん河州倉治村簾屋権右衛門（背板）	安政三年	枚方市文化財調査研究会				安政三歳辰九月日（背板）外二出見世無御座候 野邑小原氏（脚部側面）安政三年辰九月□□日 乃村小原茂兵衛所有（漏斗）小原茂平所有（網杵）
			こんげん河州倉治村簾屋権右衛門（背板）		枚方市文化財調査研究会				大極上「」萬石「」（篩側面）外二出見世無御座候（脚部側面）こんげん唐萬石簾請合河州倉治邑権右衛門外二出見世無御座候 五拾六あら（網杵）
			大阪市外八尾町土橋ハナ表具店作（篩側面）		民具供養館（東大阪市）				横小路北岸富蔵所有（篩側面）大極上請合（背板）横小路北岸富蔵様 五五目ニスル五十四列 横北岸（網杵）
			尼ヶ崎大物橋天野屋要助萬石籠（背板）	嘉永六年	尼崎市教育委員会				癸嘉永六年丑九月吉日求之 福田弥兵衛所持（篩側面）大極上（漏斗）あげどおし細工人尼ヶ寄東町天乃や要輔作之 はりかへ生津村弥兵衛様大正二年十月（網杵）改良あげどおし尼ヶ寄大物町天乃屋要助作之 明治二十九年申八月亦張替えスあら 生津弥兵衛様張替へ（網杵）細工人尼ヶ寄東早天野屋要助（網杵）
			西宮與古道町満田重太郎製造（篩側面）		西宮市立郷土資料館				
			西宮今在家町泉喜作（篩側面）		西宮市立郷土資料館				大極上唐万石簾（篩側面）
					大阪歴史博物館（大阪市東淀川区十八条町）				「」九月「」（本体側面）傾斜台欠
				大正二年	大阪歴史博物館（大阪市東淀川区十八条町）				大正式年丑拾月求 辻叶（本体側面）
				明治二五年	枚方市文化財調査研究会				明治貳拾五年壬辰十月求之 交野郡津田村山下市松所有（篩側面）明治貳拾五年壬辰十月求之 津田村山下市松所有（背板）

(三) 箱型Ⅱ

「箱型Ⅱ」とは図③の模式図のとおり「箱型Ⅰ」と同じ構造であるが、篩の網目から落ちた落下物が流れ出る排出板が「箱型Ⅰ」

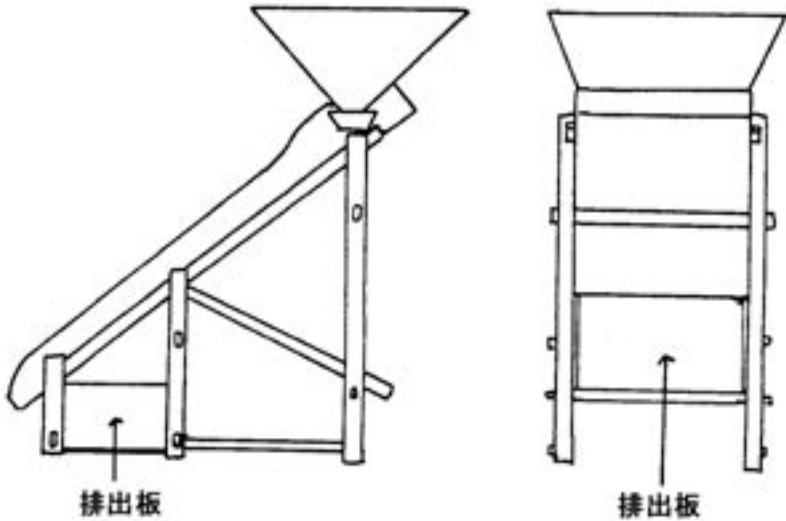
に対し、篩の上部の網目から落ちた落下物は本体の背面から、篩の下部の網目から落ちたものは本体の側面から流れ出るように脚部に排出板を二か所取り付けている。なお、側面へ流れ出る排出板が左右どちらの側面に取

り付けているかについては、左右で数が均衡している。「箱型Ⅰ」同様やはりどちらの方向に取り付けるかは注文者の意向によるものと考えられる。

表③は前稿で示した「箱型Ⅱ」の一覧に新たに確認できたものと製造者が不明であるものを加えた一覧表である。

前稿においては、摂津では豊中市、池田市、豊能町、尼崎市、伊丹市、西宮市に流通しており、河内では八尾市で流通していることを紹介したが、今回新たに大阪府内の中南部の市町村及び和歌山市での流通が確認できた。

製造者については、前稿においては大阪市内では農人橋二丁目の「京屋



図③ 箱型Ⅱ万石とおし（模式図）

治兵衛」と「太兵衛」、摂津では伊丹の「伊丹南町萬屋作衛門」や「下河原村水原栄吉」、尼崎の「大物天野屋要助」、「西町大和屋勘右衛門」、豊能町の「東能勢村木代指物屋國松」、丹波では亀岡の「桑田郡本梅谷宮川邑唐箕屋榮治良」、河内では柏原市の「柏原古町細工人永原屋徳左衛門」の存在を確認した。

新たに確認できた製造者と流通先は、大阪市内では「箱型Ⅰ」を製造していた京屋関係者を多く確認できた。「京屋太兵衛」の製品は西宮市に加え、阪南市にも流通しており、銘文から船で運送していることもわかる。「京屋七兵衛」の製品は太子町に流通しており、他にも京屋としか判明しないが河内長野市に流通している製品もある。東大阪市の河内郡芝村にも京屋を名乗る製造者の資料が東大阪市立郷土博物館に所蔵されている。また、農人橋には一丁目に「とうみや五兵衛」という職人もおり、八尾市に製品を供給している。「京屋常吉」がいた大坂玉造二軒茶屋には「とうしや善助」という製造者がおり、東大阪市内に流通している。住之江区にあた



写真③ 箱型Ⅱ（太子町立竹内街道歴史資料館蔵）

る住吉安立町の「唐箕屋亦吉郎」も多くの資料が残されている。流通域は高石市、千早赤坂村、泉大津市、河内長野市におよぶ広範囲である。

河内では「柏原古町細工人永原屋徳左衛門」が八尾市に加え、柏原市、太子町、藤井寺市と比較的広範囲のシェアをもっている。富田林市では富田林市教育委員会が「貴志村細工人仲谷誠三郎」が製造した資料を二点所蔵している。旧美原町では「南河内郡平尾村大塚伊三郎」が、千早赤坂村では「森や小山新三郎」が各々地元へ供給している。河内長野市でも旧長野町の指物大工と思われる「指直商店」が大阪狭山市へ販売している。

堺市内では目口に「目口東四丁アミ愛」、目口と錦之町の地名を持つ「網屋弥兵衛」、「堺東湊山ノ口橋筋宇□や庄兵衛」、「堺甲斐町東三丁唐箕屋音吉」といった多くの職人があげられる。「アミ愛」は太子町に、「網屋弥兵衛」の製品は旧美原町、松原市、河内長野市に流通し、安政三年（一八五六）銘の資料も残されている。「宇□や庄兵衛」、「唐箕屋音吉」は

同市内に流通している。

泉州では岸和田市に「河内屋清兵衛」、「本町針本嘉平」、「北町川畷蔵」、唐箕製造元の「北町指福」こと「佐々木福松」と多くの職人がおり、一つの製造拠点になっている。「河内屋清兵衛」は文化一四年（一八一七）製造の製品が泉大津市へ流通している。「針本嘉平」は泉佐野市、熊取町へ、「川畷蔵」は貝塚市へ「指福」は岸和田市内で流通している。泉佐野市では中長滝札小路に指物大工の「指物屋久兵衛」、「指物屋弥兵衛」がいる。「久兵衛」は市内と田尻町に、「弥兵衛」は市内で流通している。

和歌山県では和歌山市内の中之島式丁に京屋一族と思われる「京屋猪之助」の名が確認できる。銘文では「大飯店」とあり、京屋の和歌山での支店と考えられる。また、橋本市では「隅田八幡社前土屋芳太郎」が藤井寺市や大阪狭山市へと遠方に商品を供給している。

表③ 箱型Ⅱ万石とおし一覽

豊中市教育委員会所蔵資料に関しては、豊中市教育委員会社会教育課文化財保護係編集『とよなかの農道具』一九九六年を参照した。

製造者・製造地	銘文	年号	所蔵先(使用地)	その他の銘文
伊丹南丁萬屋作右衛門		文政八年	豊中市教育委員会	文政八年 酉の年 兵平
伊丹南町萬屋作右衛門			豊中市教育委員会	大極上万石簾し
伊丹南早万屋作右衛門(飾側面)		明治一一年	尼崎市教育委員会	大極上万石簾(飾側面) 明治十一年寅十一月伊丹ニおいて新調之(本体側面) 第壹番 明治十一年寅十一月十一日 十二區下食満村金井茂右衛門農具(漏斗) 壹番とおし(脚部)
伊丹南町萬屋作右衛門(飾側面)		明治一八年	伊丹市立博物館	大極上万石簾シ(飾側面) 明治十八年酉旧九月二日寺本村三郎右エ門 浅次郎(本体側面) 明治十八酉歳第八月朔日求川邊郡寺本町村上三良右エ門所持 大極上 貳番(漏斗)
伊丹南町萬屋作右衛門(飾側面)			西宮市立郷土資料館	大極上万石簾し(飾側面)
		天保九年	伊丹市立博物館	天保九戌年万石とうし(飾側面)所持承之 白井三郎右エ門(本体側面)
			伊丹市立博物館	
			川西市教育委員会	式番(網杵)

萬石籠細工處南河内郡平尾村大塚伊三郎(飾側面)	大正十一年	堺市立みはら歴史博物館	大極上萬石籠請合所(飾側面)北今在家橋川九一郎(本体側面)
尼ヶ崎大物天野屋園助作之(飾側面)	大正三年	尼崎市教育委員会	大極上銅萬石簾請合所(飾側面)大正三年寅十月中旬(本体側面)
尼ヶ崎西町大和屋勘右衛門(飾側面)	嘉永六年	伊丹市立博物館	大極上万石籠所(飾側面)
丹羽桑田郡本梅谷宮川邑唐箕屋榮治良造(飾側面)		豊能町郷土資料館	大極上無類請合万石籠仕入所嘉永六年丑七月(飾側面)
根元東能勢村木代指物屋國松細工(飾側面)		豊能町郷土資料館	大極上万石籠請合(飾側面)
細工處玉造式軒茶屋両辻とうしや善助(飾側面)		民具供養館(東大阪市)	大極上万石簾處(飾側面)大極上(漏斗)
「」河内郡芝村京屋「」(飾側面)		東大阪市立郷土博物館	大極上万石簾唐箕踏車仕出シ(飾側面)大極上(漏斗)
河州柏原古町細工人永原屋徳左衛門(飾側面)	天保一五年	八尾市立歴史民俗資料館	天保十五辰十月調之市兵衛所持(本体側面)大極上万石とうし(背板)大極上万石市兵衛(漏斗)
河州柏原古町細工人永原屋徳左衛門(飾側面)		太子町立竹内街道歴史資料館	河内柏原古町細工人永原屋徳左衛門(飾側面)
河内柏原古町細工人永原屋徳左衛門(飾側面)	大正三年	柏原市立歴史資料館	万石とおし(背板)大極上前とうし(漏斗)東条ハ常吉(本体側面)大正參年拾壹月末乾常吉持(本体側面)
河内柏原古町細工人永原屋徳左衛門(飾側面)		柏原市立歴史資料館(八尾市)	河内柏原古町細工人永原屋徳左衛門(飾側面)
河内柏原古町細工人永原屋徳左衛門(飾側面)		藤井寺市教育委員会	万石とうし(背板)大極上前とうし(漏斗)ツ南河内郡国分市辻所持(脚部)
河州柏原古町永原屋徳左衛門(飾側面)	天保一〇年		河内柏原古町永原屋徳左衛門(飾側面)天保十年亥十月日津堂常七(本体側面)「」(背板)大極上前三嘉永〇亥年津出(漏斗)
南河内喜志村細工人仲谷誠三郎(飾側面)	大正元年	富田林市教育委員会	大正元年八月十二日仲谷誠三郎所有(本体側面)万石とうし(背板)大極上前とうし大正元年八月十二日製造仲谷誠三郎所有物(漏斗)
南河内郡喜志村細工人仲谷誠三郎(飾側面)	大正元年	富田林市教育委員会	大正元年八月十二日仲谷誠三郎所有(本体側面)万石とうし(背板)大極上前とうし大正元年八月十二日製造仲谷誠三郎所有物(漏斗)
萬石籠細工處南河内郡平尾村大塚伊三郎(飾側面)	大正十一年	富田林市教育委員会	大正拾壹年拾月南河内郡川西村字甘山徳田所有(背板)
		堺市立みはら歴史博物館	万石籠細工所南河内郡平尾村大塚伊三郎(飾側面)

大極上千斛登志細工人森や小山新三郎(飾側面)	明治三十三年	千早赤阪村立郷土資料館	明治三十三年寅之拾月吉日森屋村囹田□求之「」(飾側面)
南河内郡長野町指直商店製(飾側面)		大阪狭山市立郷土資料館	南河内郡長野町指直商店製(飾側面) 大極上 大極上前(漏斗)
堺市目口東四丁アミ愛製品(飾側面)		太子町立竹内街道歴史資料館	萬石とうし(背板)
堺目口筋網屋弥兵衛仕入處(飾側面)	明治二八年	堺市立みはら歴史博物館	大極上飛切万石籠細工請合所(飾側面) 千石簾本田太右衛門所有(脚部) 明治第貳拾八乙未年拾月求之(脚部) 住吉郡南百濟邑大字鷹合本田所有 千石簾 干時明治第貳拾八乙未拾月新調 五十五□(網杵)
堺目口筋網屋弥兵衛仕入處(飾側面)		松原市ふるさとぴあプラザ	大極上飛切万石籠細工請合(飾側面)
堺錦之町大道網屋弥兵衛目口火□(飾側面)		松原市ふるさとぴあプラザ	傾斜台欠
堺錦之町大道網屋弥兵衛目口火□(飾側面)		河内長野市教育委員会	大極上飛切万石籠細工請合所(飾側面)
堺錦之町大道網屋弥兵衛目口火□(飾側面)	安政三年	河内長野市教育委員会	大極上飛切万石籠細工請合所(飾側面) 安政三辰九月吉日求之(脚部)
堺東湊山ノ口橋筋字□や庄兵衛(飾側面)	慶應三年	河内長野市教育委員会	慶應三卯五月吉日水口甚蔵所持(本体側面)「」(飾側面)
堺甲斐町東三丁唐箕屋音吉(飾側面)		小谷城郷土館	大極上萬石簾請合仕入所(飾側面)
		堺市博物館	大極上万石簾唐箕水車製造(飾側面)
		堺市博物館	大極上万石簾「」(飾側面)「」(飾側面)
		堺市博物館	
住吉安立町唐箕屋亦吉郎(飾側面)		千早赤阪村立郷土資料館	大極上萬石簾唐箕水車細工所(飾側面) 前(漏斗)
住吉安立町唐箕屋亦吉郎(飾側面)		泉大津市立織編館	大極上万石簾唐箕水車細工所(飾側面)
住吉安立町唐箕屋亦吉郎(飾側面)		河内長野市教育委員会	大極上萬石唐箕水車細工處(飾側面)
住吉安立町九丁目唐箕屋亦吉郎(飾側面)		高石市教育委員会	大極上萬石簾唐箕水車仕入所(飾側面) 本家大極上 根元(漏斗)(利(刻印・脚部))
岸和田□□河内屋清兵衛(飾側面)	文化一四年	泉大津市立織編館	大極上万石通(飾側面) 文化十四丑九月吉日河野久左衛門(脚部) 文化四丑九月吉日河野久左衛門(脚部) 前 上(背板) 二上(排出板裏) 三 三上(その他)
岸和田本町針本嘉平(飾側面)		泉佐野市立歴史館いずみさの	大極上々萬石籠請合(飾側面)

岸和田本町針本嘉平 (篩側面)			熊取町教育委員会	大極上萬石籠請合 (篩側面)
岸和田北町川寄勘藏 (篩側面)	大正八年	貝塚市教育委員会	大極上請合万石籠 (篩側面) 大正八年十月吉祥日新調 (脚部)	
岸和田北町指福 (篩側面) 指福事 泉劬 岸和田町とをみ製造元佐々木福松 (焼印・篩側面)		小谷城郷土館 (岸和田市)	大極上請合万石籠 (脚部) ㊦ (焼印・篩側面)	
中長滝札小路指物屋久兵衛 (篩側面)		貝塚市教育委員会	傾斜台欠	
中長滝札小路さし物や久兵衛 (篩側面)		泉佐野市立歴史館いずみさの	「 」請合「 」 (篩側面)	
中長滝札小路指物屋弥兵衛 (篩側面)		田尻町教育委員会	大極上々飛切萬石通し (篩側面)	
		泉佐野市立歴史館いずみさの	大極上々飛切萬石籠 (篩側面)	
		泉佐野市立歴史館いずみさの	大極上請合万石籠 (脚部) 傾斜台欠	
	文政四年	阪南市教育委員会	「 」 (篩側面) 文政辛巳十一月吉日 (篩側面)	
	明治四一年	和歌山県立紀伊風土記の丘	安井所有 (篩側面) 本安井氏明治四十一年八月求 (本体側面) 安井宗十郎所有 (本体側面) 前 本安井氏 (漏斗) 安井宗十郎所有 明治四十一年八月求 上 (網杓) 安井宗十郎所有 明治四十一年八月求 上 下 (網杓)	
□中埜嶋式丁京屋猪之助 (篩側面)		和歌山県立紀伊風土記の丘	萬石簾唐箕水車細工請合所 (篩側面) 和田「 」 (脚部)	
中埜嶋式丁大阪店京屋猪之助 (篩側面)		和歌山県立紀伊風土記の丘	千石簾細工請合所 (篩側面) 大阪店 前 (漏斗)	
萬石通所紀劬伊都郡隅田八幡社前土屋芳太郎 (篩側面)	明治四三年	藤井寺市教育委員会	明治四拾參庚戌年新調製 (篩側面) 大極上 用壺△ (漏斗)	
大極上々萬石通製造所隅田村大字霜草土屋芳太郎 (篩側面)	明治三八年	大阪狭山市立南第三小	明治參拾八乙巳年新調 (篩側面)	
大坂農人橋式丁目本家京屋治兵衛製 (篩側面)	明治四一年	八尾市立歴史民俗資料館	大極上万石通唐箕水車製造販賣 (篩側面) 明治四拾壹年八月吉日求之岩本國太郎 前 (漏斗)	
大坂農人橋式丁目京屋治兵衛 (篩側面)		八尾市立歴史民俗資料館	大極上万石通唐箕ふ「 」	
大坂農人橋式丁目本家京屋太兵衛 (焼印・背板)		西宮市立郷土資料館		
大坂農人橋東詰本家京屋太兵衛 (篩側面)		阪南市教育委員会	大極上万石通シとうみ水車本家製造所 (篩側面) 大坂農人橋東詰本家京屋太兵衛 (焼印・背板) 泉劬新村高松利兵衛園 (新村之船二積入事 大阪農人橋東詰京屋太兵衛 (脚部) 極上等 (漏斗)	

大坂農人橋貳丁目京屋七兵衛 (篩側面)	太子町立竹内街道歴史資料館	大極上万石籠唐箕踏車根元仕出シ家 (篩側面) 大坂農人橋二丁目本家京屋七兵衛 (焼印・背板) 大極上 請合 (漏斗)
大坂農人橋式丁目京屋□□□ (篩側面)	河内長野市教育委員会	大極上万石籠「」車仕候 (篩側面) 前 (漏斗)
大坂農人橋壹丁目とうみや五兵衛 (篩側面)	民具供養館 (八尾市)	大坂農人橋壹丁目とうみや五兵衛 (篩側面)

(四) 可動脚型

脚を固定せず傾斜の角度を自由に変わることができると可動脚型は、大阪府内ではほとんど流通していない。表④は前稿で示した脚折分解型の一覧に新たに確認できたものと製造者が不明であることを加えた一覧表である。

前稿では西宮市、尼崎市、豊中市、亀岡市、三田市で収蔵されていることを紹介した。今回新たに大東市、門真市、堺市、河内長野市で所蔵が確認できたが、流通域を形成するといったものではなく数量的には圧倒的に少数である。

製造者は前稿においては農人橋の「京屋太兵衛」や「伊丹南町萬屋作右衛門」といった他の形態を製造している製造者と西宮市、三田市、宝塚市、箕面市、亀岡市、加東郡などでこの形態だけを製造している製造者があった。新たに確認できた資料では他の形態を製造しているものには農人橋の「京屋七兵衛」の製造品が大東市に流通している。堺市博物館所蔵資料は市内の「大小路枡屋平兵衛」の手によるものである。河内長野市教育委員会所蔵の資料は現在和歌山県紀の川市である「粉河石町本家長田屋秀次郎」の製造である。

表④ 可動脚型万石とおし一覧

豊中市教育委員会所蔵資料に関しては、豊中市教育委員会社会教育課文化財保護係編集『よなかの農道具』一九九六年を参照した。

製造者・製造地 銘文	年号	所蔵先 (使用地)	その他の銘文
大坂農人橋東詰本家京屋太兵衛 (篩側面)		西宮市立郷土資料館	大極上小米小石ぬき通シ本家製造所 (篩側面)
大坂農人橋二丁目京屋七兵衛 (篩側面)		大東市教育委員会	大阪農人橋二丁目本家京屋七兵衛 (焼印・脚部)
伊丹南町萬屋作右衛門 (篩側面)		尼崎市教育委員会	大極上萬石籠 (篩側面)
西宮與古道町石田豊作之 (篩側面)		西宮市立郷土資料館	
三田本町小谷屋半兵衛請合 (篩側面)		西宮市立郷土資料館	大極上万石籠 (篩側面)
三田本町小谷屋半兵衛 (篩側面)		西宮市立郷土資料館	大極上万石籠 (篩側面)
製造境野辰巳氏 (篩側面)		西宮市立郷土資料館 (宝塚市境野)	大極上万石製所 (篩側面)
白嶋村大工文三郎 (篩側面)		豊中市教育委員会	

亀岡北町佃屋簞笥店（篩側面）		亀岡市文化資料館	本家請合萬石簾所（篩側面）
亀岡河原町金字製（篩側面）		亀岡市文化資料館	大極上萬石簾所（篩側面） 明治四十三年酉拾月日新之納千歳 村字国分寺町梅太郎所持（網枠）
長岡安町柁屋小兵衛工（篩側面）		亀岡市文化資料館	本家請合万石篩所（篩側面） 大極上々七ツ（網枠）
亀岡安町柁屋小兵衛工（篩側面）		亀岡市文化資料館	本家請合万石簾所（篩側面） 大極上々□□（網枠）
大極上請合宮前邑字宮□岡本榮次郎（篩側面）		三田市教育委員会	大々御極上無類初取請合（篩側面）
加東郡なかつうじょう村新園邦近熊吉製（篩側面）		三田市教育委員会	大極上無類初取請合（篩側面）
加東郡中東條新定邦近熊吉製（篩側面）		三田市教育委員会	大極上請合萬石簾（篩側面）
細工所宇陀松山甲仲川幸七（篩側面）		門真市立歴史資料館（門真市立門真小学校）	大極上萬石簾細工所（篩側面）
こんげん堺大小路枡屋平兵衛（篩側面）		堺市博物館	大極上請合簾細工所粉河石町本家長田屋秀次郎（篩側面）
根本請合簾細工所粉河石町本家長田屋秀次郎作（篩側面）		京の田舎民具資料館	
		京の田舎民具資料館	

### 三 形態分布と職人分布

#### (一) 四形態の分布

図④は大阪府内を中心とする四形態の万石通しの流通の状況を示したものである。「茨木通し」の流通範囲は北摂の嶋下郡、嶋上郡、豊島郡を主として北河内の一部（寝屋川・枚方市）、山城の乙訓郡と京都市内の一部に流通している。

「箱型Ⅰ」の流通範囲は摂津の一部（大阪市東淀川区・池田市・尼崎市・西宮市）、北河内、中河内の一部（東大阪市・八尾市）で、その中心は北河内である。資料数が少なく断定はできないが、枚方市と大阪市東淀

川区で「茨木通し」と「箱型Ⅰ」の双方が流通しており、寝屋川市で「茨木通し」、守口市で「箱型Ⅰ」が流通していることから「茨木通し」との境界はほぼ淀川ラインで旧の摂津と河内の国境が大まかな境界であるといえよう。また、摂津側でも池田市と西宮市で双方が流通しており、その数は池田市では「茨木通し」が多く、西宮市では「箱型Ⅰ」が多い。両地域の間にある尼崎市では「箱型Ⅰ」の流通は確認できるが、「茨木通し」は確認できないことからほぼ大阪府と兵庫県が境となっていると考えられる。

「箱型Ⅱ」の流通範囲は播磨<sup>⑧</sup>、西摂、北摂の一部（豊中市・池田市）、中河内の一部（東大阪市・八尾市）、南河内、和泉、和歌山市に及び、大阪府の中南部はほぼこの分布域にあたる。この形態はさらに広範囲で確認さ



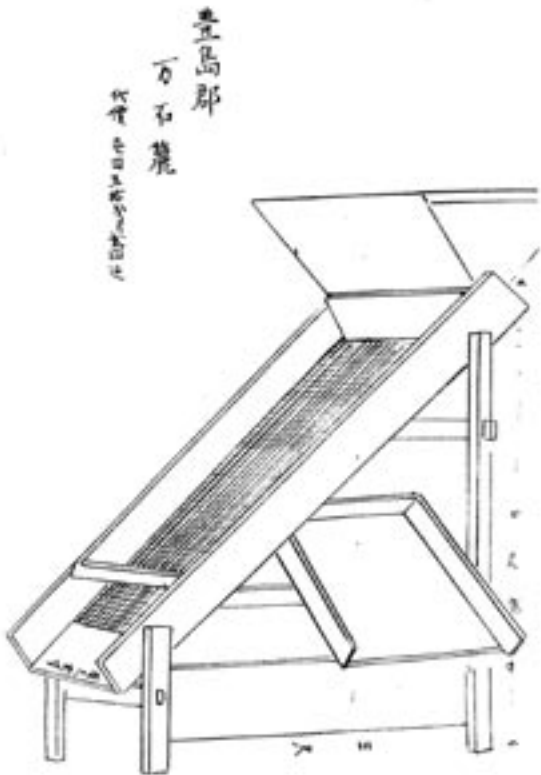


図④ 大阪府内とその周辺の形態分類による分布図

れており、河野通明氏は大阪で製造された箱型は大坂経済圏の西日本に流通していったとする。東大阪市と八尾市で「箱型Ⅰ」と「箱型Ⅱ」の双方が流通しており、河内では「箱型Ⅰ」との境界は、中河内のこの地域と考えられる。摂津では北摂の池田市、西摂の尼崎市、西宮市で双方が流通しており、ほぼ大阪府と兵庫県を境にしていることが確認できる。「茨木通し」との境界は豊中市、池田市、尼崎市と西宮市で「茨木通し」と「箱型Ⅱ」の双方が流通しており、やはりほぼ大阪府と兵庫県を境としており、「箱型Ⅰ」との境界と重なっている。すなわち、池田市、尼崎市、西宮市は「茨木通し」、「箱型Ⅰ」、「箱型Ⅱ」の三種類が流通しており、複雑な流通を構成する地域となっている。

可動脚型の分布は丹波、摂津の一部（三田市・西宮市・尼崎市・豊中市）、河内の一部（門真市・大東市・河内長野市）、泉北の一部（堺市）、京都市の一部で、「茨木通し」、「箱型Ⅰ」・「Ⅱ」全ての分布圏の中に少数分布しているものと、三形態の分布圏の北部に分布している。

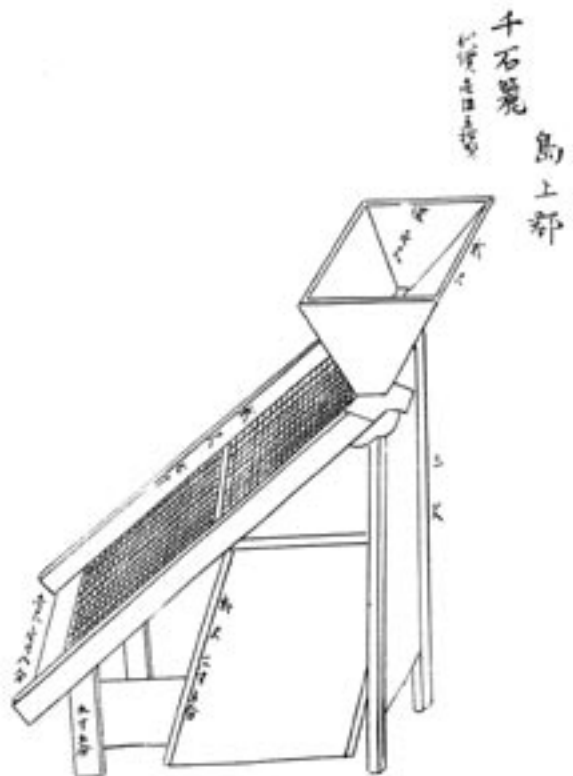
こうした分布は明治一三年（一八八〇）の成立とされる大阪府立中之島図書館所蔵の『摂津国各郡農具略図』に描かれた各郡の「千石通し」の図



図⑤ 『摂津国各郡農具略図』  
(大阪府立中之島図書館蔵)



図⑥ 『摂津国各郡農具略図』  
(大阪府立中之島図書館蔵)

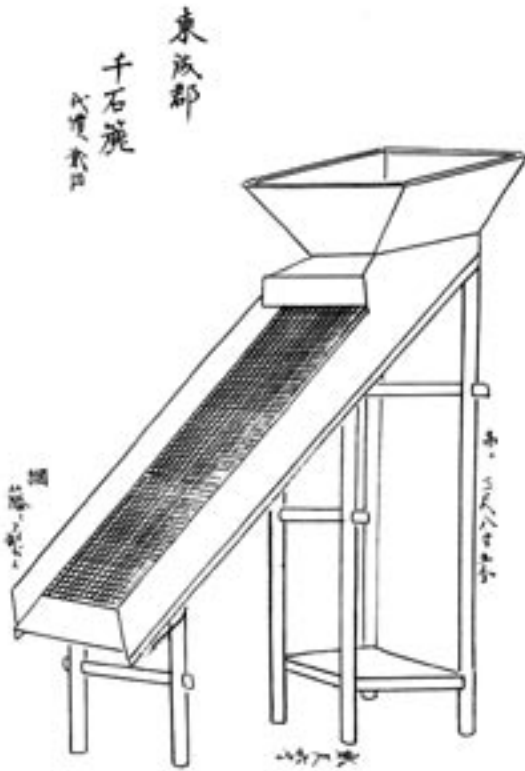


図⑦ 『摂津国各郡農具略図』  
(大阪府立中之島図書館蔵)

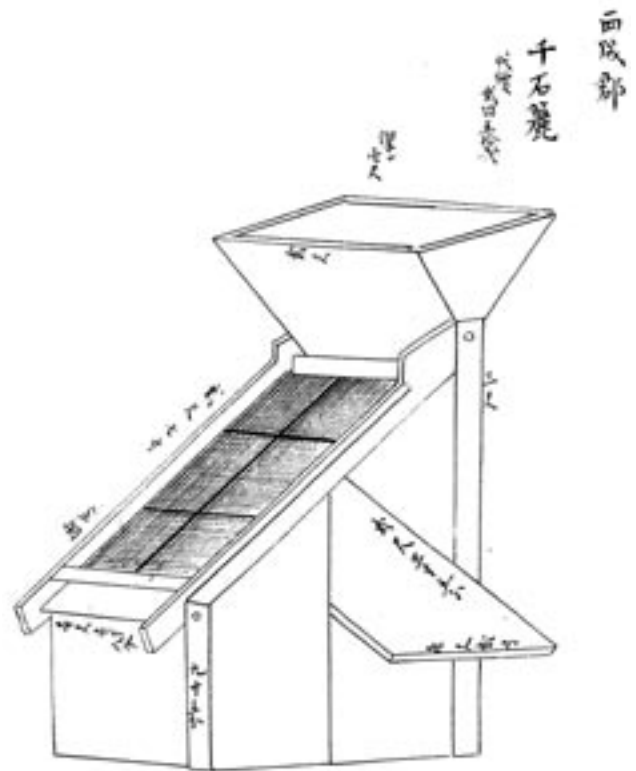
とおおよそ一致している。豊島郡の「万石籠」の図(図⑤)、嶋下および嶋上郡の「千石籠」の図(図⑥⑦)は「茨木通し」を描いたものとみられ、その分布状況と一致している。なお、茨木町があった嶋下郡の図では「二名茨木籠」と記されている。

東成郡の「千石籠」の図(図⑧)はおそらく「箱型Ⅰ」を描いたものと思われる、やはり現存資料の分布ともほぼ一致する。西成郡で描かれた「千石籠」の図(図⑨)も「箱型Ⅰ」を描いたものであり、当時の西成郡が現在の大阪市内の西北部に相当することから現在調査資料がない地域における一定の予想になるかもしれない。

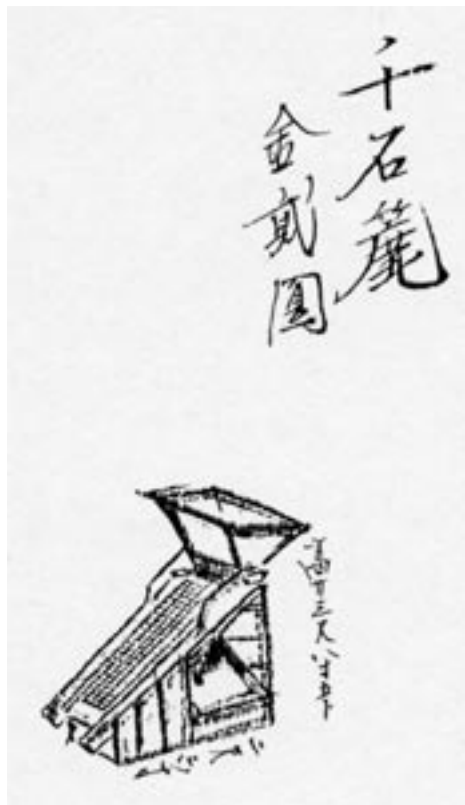
さらに「箱型Ⅱ」は描かれておらず、大阪府内では摂津国への流通が少なく、河内、和泉が大半であることと一致している。なお、尼崎市教育委員会が所蔵する明治二三年十一月作成の『農具絵図 河内国茨田郡村々』の「千石籠」の図(図⑩)も「箱型Ⅰ」を描いており、北河内を中心とする分布と一致する。



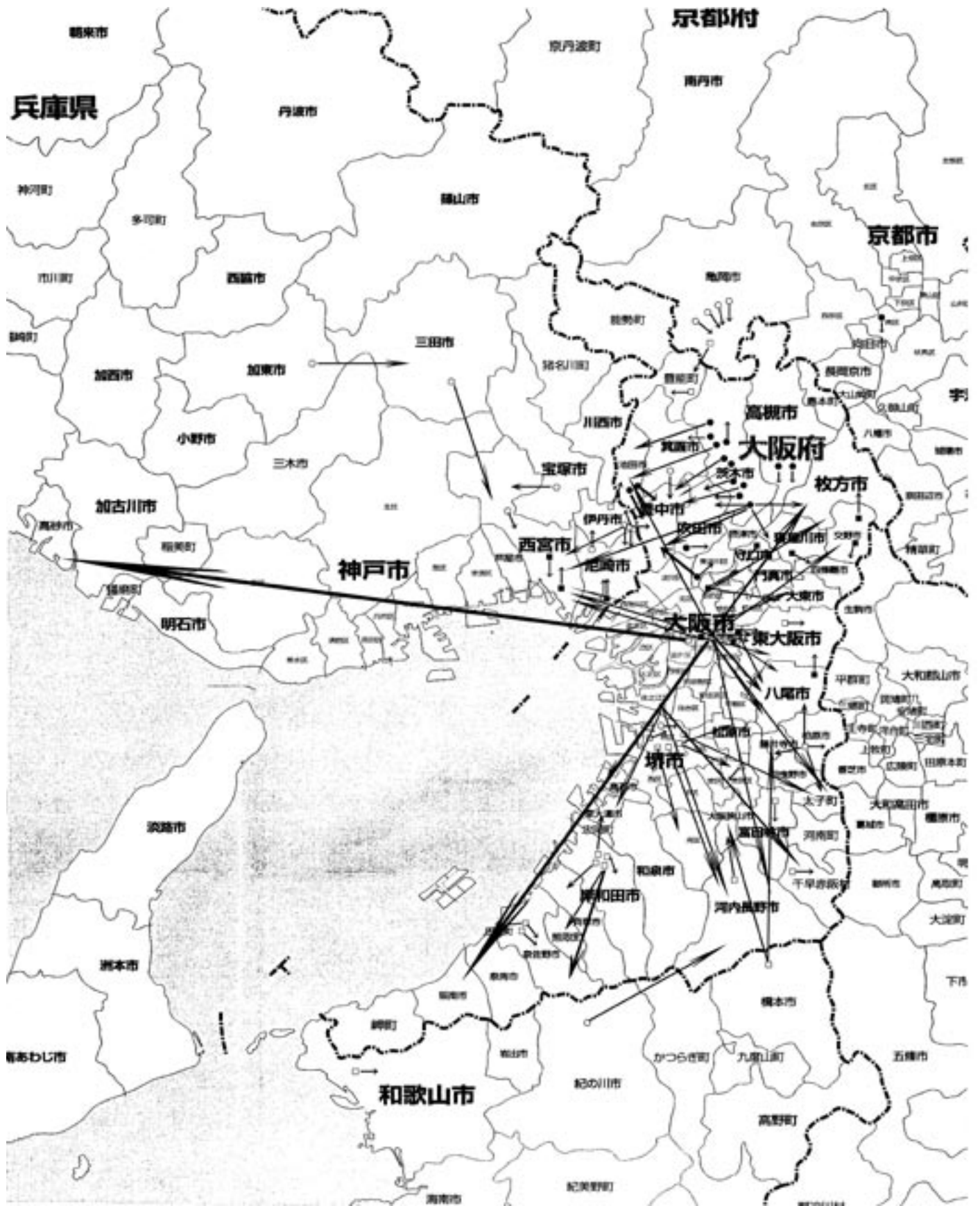
図⑧ 『摂津国各郡農具略図』  
(大阪府立中之島図書館蔵)



図⑨ 『摂津国各郡農具略図』  
(大阪府立中之島図書館蔵)



図⑩ 『河内国茨田郡村々』  
尼崎市教育委員会蔵



図⑪ 製造者の分布と流通域

## (二) 在郷町に分布する製造者

図⑪は職人の分布と流通域を示したものである。

河野氏が指摘するように万石通しは指物系の道具で城下町や在郷町の都市の職人の製作によるものである。大阪府内の万石通しの製造者の分布をみても概ねこの傾向を掴むことができる。古くからの城下町であったり在郷町として栄えた町には複数のあるいは比較的広いシエアを持つ製造者がいる。職人が少なく、シエアも製造地内で完結しているような場合は比較的新しく製造を開始した地域と考えられる。

比較的広いシエアをもつ製造者のいた地域は、「茨木通し」の製造拠点であった茨木町、箱型を製造した京屋の本拠地農人橋、尼崎、伊丹、堺、住吉安立町、岸和田、泉佐野の中長滝、柏原古町などである。そうした中で圧倒的に広いシエアをもっているのが京屋である。こうした広さはその製造開始年の古さを反映したものであろう。また、各地に一族や暖簾分けなどをしたと考えられる支店など京屋関係の職人がいることも大きな特徴である。これもまた古さの証ともいえよう。今後、京屋と各地の特に箱型を製造する職人との関係を考察することが必要になるが、京屋の製造技術が職人を通じて各地に伝播していったと考えられる。

## (三) 「茨木通し」と箱型万石通し

大阪府内に流通していた四つの形態の万石通しの流通の分布と製造者の分布をみてきたが、「茨木通し」と箱型の関係をみてみたい。「茨木通し」は脚を折りたたむことができるため前稿では脚折分解型に分類した。しかし、河野氏が脚折分解型を可動脚型と改めたように脚が可動するか固定されているかを分類指標とすると、使用時の「茨木通し」は脚は横板で固定され、傾斜の角度を変えることはできず、さらに箱型が備える排出板も側面に取り付けられる。すなわち、使用時の形態は、可動脚型ではなく固定脚型に分類するのがふさわしく、しかも「箱型Ⅰ」とほぼ同じであることになる<sup>13</sup>。

「茨木通し」は「箱型Ⅰ」の形態を参考にしながら側面に取り付ける排出板を左右どちらかに特定するのではなく、使用者が使用時に自由に選べ

て取り付けられるように取り外しができる組み立て式にしたものではないかと考えられる。分布状況を見るとその分布は「箱型Ⅰ」と分布域を異にしてはいるが連続しており、「箱型Ⅰ」の分布圏に茨木町で製造し始めた独自の形態である「茨木通し」が食い込んでいったようにみえる。

玄米と初選別作業にあたって、可動脚型の万石通しの最大の特徴は脚の開脚を変化させて傾斜角度を微調整できる点である。一方、固定脚型は傾斜角度を変えることができずに一定に保たざるをえない。そのため調整は篩の網の目を細かいものから粗いものへと変化させて編み上げていくか。あるいは網目の大きさが異なる網を設置することによって選別の細分を図ったことであろう。排出板が一か所の「箱型Ⅰ」は篩の網の数は一つ、排出板が二か所の「箱型Ⅱ」は篩の網の数が二つのものも半数近くあり、排出板の数と対応しているともいえる。「茨木通し」の網の数は大半が二つで網目の大きさが異なる二種類の網を置いて二段に区分けしようとしている。この点では「茨木通し」は「箱型Ⅱ」に近いともいえる。

「箱型Ⅰ」や「Ⅱ」を製造している製造者には、京屋をはじめ「箱型Ⅰ」と「Ⅱ」の双方を製造しているものもある。「箱型Ⅰ」と「Ⅱ」は旧入江家住宅発見の万石通しに「箱万石通」という呼称がみられるように製造者の中では同じ箱型という近い関係がある。また、これらの製造者には「茨木通し」を製造している者はいない。一方、「茨木通し」の製造者にも他の形態の製品は製造しているものはなかった。このように「箱型Ⅰ」と「茨木通し」の形態は共通しているものの製作技術のつながりといったものが感じられない。「茨木通し」の製造者は箱型の製造者との関係性は薄いのであろう。「茨木通し」は茨木町を拠点にした指物大工が箱型を意識しながら完成させた独自の形態であり、一定の広がりのあるシエアをもち、その職人グループによって製造技術を伝えていった箱型製造者とは異なる製造集団なのであろう。

付記

本稿の執筆にあたり、以下の方々にご協力を賜りましたことを記して厚くお礼申し上げます。

尼崎市教育委員会、泉大津市立織編館、泉佐野市立歴史館いずみさの、大阪狭山市立郷土資料館および平野淳氏、大阪府立中之島図書館、大阪歴史博物館および伊藤廣之氏、貝塚市教育委員会、柏原市立歴史資料館、交野市立歴史民俗資料展示室、門真市立歴史資料館、河内長野市教育委員会、京の田舎民具資料館、熊取町教育委員会、鴻池新田会所、小谷城郷土館および小谷寛氏、森村紀代氏、堺市博物館および吉田豊氏、堺市立みはら歴史博物館、四條畷市立歴史民俗資料館、太子町立竹内街道歴史資料館、大東市教育委員会、高石市教育委員会、田尻町教育委員会、千早赤坂村立郷土資料館、富田林市教育委員会、寝屋川市教育委員会、阪南市教育委員会、東大阪市立郷土博物館、藤井寺市教育委員会、松原市ふるさとプラザ、民具供養館および川口哲秀氏、向日市文化資料館および玉城玲子氏、和歌山県立紀伊風土記の丘および加藤幸治氏

注

- (1) 近藤雅樹「天明元年銘を有する万石とおし 付江戸時代の年号墨書を有する万石・千石一覽」近畿民具学会『近畿民具』第一二輯 一九八七年
- (2) 拙稿「摂津の万石とおし」「茨木とおし」の製造・流通とその周辺地の万石とおし」近畿民具学会『近畿民具』第二二輯 一九九八年十二月 以下前稿とはこの稿を指す。
- (3) 千石通しは白米と糠を選別する台所用具であり、万石通しとは用途が異なる。河野通明「千石通しの発明と伝播(一)」神奈川大学日本常民文化研究所『民具マンスリー』三八巻七号 二〇〇五年十月及び河野通明「千石通しの発明と伝播(二)」神奈川大学日本常民文化研究所『民具マンスリー』三八巻八号 二〇〇五年十一月
- (4) 河野通明「万石通しの発明と伝播(一)」神奈川大学日本常民文化研究所『民具マンスリー』三九巻六号 二〇〇六年九月
- (5) 河野通明「万石通しの発明と伝播(二)」神奈川大学日本常民文化研究所『民具マンスリー』三九巻六号 二〇〇六年九月及び河野通明「万石通しの発明と伝播(二)」神奈川大学日本常民文化研究所『民具マンスリー』三九巻八号 二〇〇六年十一月
- (6) 齋藤純「第四章民具調査」高砂市教育委員会編集発行『兵庫県指定文化財旧入

- (7) 江家住宅「総合調査報告書」二〇〇七年
- (8) なお、調査対象には前稿同様、近代以降に改良された改良万石通しは含まない。
- (9) 兵庫高砂市の旧入江家住宅で発見された万石通しの現状はこのタイプである。和歌山県内でもこのタイプが多く流通していることが確認でき、さらに範囲は拡大していく。なお、和歌山県西牟婁郡の「農具絵図面」の「千石籠」の図にもこの形態が描かれている。
- (10) 前掲(5)。なお、「箱型Ⅱ」が描かれている明治農具絵図には「兵庫県農具図解」の淡路国津名郡、丹波国水上郡、『愛媛県農具図譜』、『島根県内農具図解』、『福岡県農務誌附図』の筑前国粕屋郡、穂波郡がある。
- (11) 森隆男「農具絵図 河内国茨田郡村々」について」近畿民具学会『近畿民具』第一五輯 一九九一年十二月
- (12) 前掲(5)
- (13) 河野通明氏のご教示による