

Biomédica 2017;37(Supl.2):135-42
doi: <https://doi.org/10.7705/biomedica.v34i2.3474>

ARTÍCULO ORIGINAL

Infeción de *Aedes albopictus* (Skuse, 1894) con el genotipo asiático-americano del virus del dengue serotipo 2 en Medellín y su posible papel como vector del dengue en Colombia

Andrés Gómez-Palacio¹, Juan Suaza-Vasco^{2,3}, Sandra Castaño⁴, Omar Triana⁴, Sandra Uribe²

¹ Grupo de Investigación en Ciencias Biomédicas, Escuela de Ciencias Biológicas, Universidad Pedagógica y Tecnológica de Colombia, Tunja, Colombia

² Grupo de Sistemática Molecular, Universidad Nacional de Colombia, Medellín, Colombia

³ Programa de Estudio y Control de Enfermedades Tropicales, Universidad de Antioquia, Medellín, Colombia

⁴ Grupo de Biología y Control de Enfermedades Infecciosas, Instituto de Biología, Universidad de Antioquia, Medellín, Colombia

Introducción. *Aedes aegypti* y *Ae. albopictus* son reconocidos vectores de arbovirus como los del dengue, la fiebre amarilla, el chikungunya y el Zika, en regiones tropicales y subtropicales del mundo. En Colombia, la distribución geográfica de *Ae. albopictus* ha sufrido un incremento y hoy incluye ciudades como Cali y Medellín. Hasta ahora, sin embargo, no se ha recabado información concluyente sobre su infección viral y su capacidad de transmisión a los humanos.

Objetivo. Determinar la infección natural por dengue en ejemplares de *Ae. albopictus* recolectados en un área urbana de Medellín.

Materiales y métodos. Se recolectaron individuos de *Ae. albopictus* en el campus de la Universidad Nacional de Colombia, sede Medellín. Se confirmó su clasificación taxonómica mediante el análisis del gen citocromo oxidasa I (*COI*), y se extrajo el ARN total para la identificación del virus del dengue y de los respectivos serotipos. La presencia del genotipo DENV se infirió mediante el análisis del gen *NS3*.

Resultados. El análisis del *COI* corroboró el estatus taxonómico de *Ae. albopictus*. Uno de los mosquitos procesados fue positivo para DENV-2 y el análisis del *NS3* mostró una gran similitud con el genotipo asiático-americano.

Conclusión. Se reporta la infección con DENV-2 en *Ae. albopictus* en Medellín, Colombia. La presencia del genotipo asiático-americano en una zona urbana sugiere su posible circulación entre humanos y en *Ae. albopictus*, lo cual alerta sobre su eventual papel en la transmisión del DENV-2, y sobre la necesidad de incluir esta especie en la vigilancia entomológica en Colombia.

Palabras clave: *Aedes*; control de vectores; virus del dengue; genotipo; filogenia; Colombia.

doi: <https://doi.org/10.7705/biomedica.v34i2.3474>

***Aedes albopictus* (Skuse, 1894) infected with the American-Asian genotype of dengue type 2 virus in Medellín suggests its possible role as vector of dengue fever in Colombia**

Introduction: *Aedes aegypti* and *Ae. albopictus* are recognized vectors of dengue, yellow fever, chikungunya and Zika arboviruses in several countries worldwide. In Colombia, *Ae. albopictus* geographical distribution has increased to include highly populated cities such as Cali and Medellín. Although this species has been frequently found in urban and semi-urban zones in the country, its role as vector of the dengue fever is poorly known.

Objective: To identify the presence of *Ae. albopictus* specimens naturally infected with dengue virus collected in Medellín.

Materials and methods: Insects were collected in the *Universidad Nacional de Colombia* campus in Medellín. Individuals were classified as *Ae. albopictus* and confirmed by DNA barcode region analysis. Mosquitoes were processed for dengue virus identification, and a fragment of the *NS3* gen was sequenced and compared with DENV-2 genotypes reported in the literature.

Results: Sequence analysis of *COI* indicated *Ae. albopictus* individuals were similar to those recently reported in Colombia, and genetically close to those from other regions worldwide. Among the pools tested one was positive for DENV-2, and the *NS3* analysis indicated it belonged to the Asian-American clade.

Contribución de los autores:

Andrés Gómez-Palacio: concepción y análisis del estudio, escritura del manuscrito

Juan Suaza-Vasco: recolección de ejemplares y desarrollo del trabajo en campo

Sandra Uribe: participación en todas las etapas de la investigación

Todos los autores participaron en la clasificación taxonómica y los análisis genéticos y moleculares.

Conclusion: We report the presence *Ae. albopictus* naturally infected with the Asian-American genotype of DENV-2 in Colombia. The presence of *Ae. albopictus* specimens carrying the most common genotype infecting humans in a highly populated city such as Medellín indicates its potential role as dengue vector in Colombia and highlights the relevance of including it in current vector surveillance strategies.

Key words: *Aedes*; vector control; dengue virus; genotype; phylogeny; Colombia

doi: <https://doi.org/10.7705/biomedica.v34i2.3474>

Se cree que, al igual que *Aedes (Stegomyia) aegypti* (Linnaeus, 1762), *Ae. (Stegomyia) albopictus* (Skuse, 1894) es una especie importante en la transmisión de arbovirus como los del dengue, la fiebre amarilla, el chikungunya y el Zika en diversas regiones del mundo. No obstante, su papel real como vector en Latinoamérica apenas comienza a estudiarse (1).

La fiebre por dengue se reconoce ampliamente como una de las infecciones virales con mayor incidencia en el mundo, tal como ocurre en grandes ciudades de Colombia, como Medellín, Cali y Cúcuta, entre otras. La infección es causada por algunos de los genotipos que componen el acervo genético de los cuatro serotipos del virus del dengue (DENV-1 a DENV-4). El surgimiento de los focos epidémicos de dengue y de la fiebre hemorrágica por dengue se ha asociado a la presencia de uno cualquiera de estos cuatro serotipos, así como a la circulación simultánea de genotipos debida a la colonización o al surgimiento de linajes más patógenos en un periodo determinado (2). Se han descrito cinco genotipos epidémicos del DENV-2: el asiático I (AS-I), el asiático II (AS-II), el asiático-americano (AS/AM), el cosmopolita (COS) y el americano (AM) (3), de los cuales el AM y el AS/AM son los más frecuentemente asociados a focos epidémicos de dengue en muchas regiones tropicales y subtropicales de Suramérica, incluida Colombia (4).

Aedes albopictus es originario del oriente de India (5), desde donde se dispersó por el oeste hasta las islas Mauricio y Madagascar y, posteriormente, colonizó múltiples regiones en el continente americano. En América se ha reportado desde 1981 en los Estados Unidos (6), país en el cual se distribuye ampliamente, incluso en zonas con presencia de *Ae. aegypti*, por lo que representa un gran riesgo para la población y un importante reto para las autoridades de salud (7). *Aedes albopictus* se

encuentra también en México (8) y en diversos países de Centroamérica. En Suramérica, *Ae. albopictus* se detectó en Brasil en 1986 (9), donde la especie se ha distribuido rápidamente hacia zonas urbanas (10), y se ha evidenciado como vector del virus del dengue (11). También se ha reportado en Argentina (12), desde donde se cree que ha seguido dispersándose hacia las regiones más al norte del Cono Sur. Aunque su rango de expansión es aún difícil de precisar, continúa siendo objeto de interés por su potencial papel como vector (1,5).

En Colombia, *Ae. albopictus* se reportó inicialmente en 1998 en la ciudad de Leticia, en el departamento de Amazonas, limítrofe con Brasil (13). Años más tarde, se reportó en Cali (14) y, más recientemente, en el municipio de La Tebaida, departamento del Quindío (15), y en Istmina, departamento del Chocó, limítrofe con Panamá (16). En Medellín, la presencia de *Ae. albopictus* ha sido constante desde el 2011, y frecuentemente se han encontrado individuos en zonas céntricas de la ciudad como el Jardín Botánico Joaquín Antonio Uribe (17) y el campus de la Universidad Nacional de Colombia, sede Medellín (18).

A pesar de su importancia como potencial vector del dengue y otros arbovirus en Colombia, la información sobre su ecología y evolución, así como sobre su papel epidemiológico, es aún escasa. El único trabajo publicado hasta la fecha sobre la infección viral en *Ae. albopictus* en el país, se hizo en individuos recolectados en el municipio de Buenaventura (Valle del Cauca) durante los años 2002 y 2004 (19). En ese estudio se reportó la infección natural de *Ae. albopictus* con el DENV-1 y el DENV-2, y se sugirió su posible papel en la dinámica de transmisión del dengue en esa localidad (19). En el resto del país, a pesar de que la especie se viene reportando cada vez con mayor frecuencia, persiste un gran desconocimiento sobre su capacidad de infección, así como sobre los serotipos y los genotipos virales circulantes.

En el presente trabajo se reporta la infección de *Ae. albopictus* con el genotipo asiático-americano del DENV-2 en Medellín y se aporta información sobre el posible origen de este vector en el Valle de Aburrá.

Correspondencia:

Andrés Gómez-Palacio, Universidad Pedagógica y Tecnológica de Colombia, Avenida Central del Norte N° 39-115, Tunja, Colombia

Teléfono: (758) 740 5626
amgomezpa@gmail.com

Recibido: 10/08/16; aceptado: 28/07/17

Materiales y métodos

Insectos y extracción de ADN

Se recolectaron nueve individuos en áreas de fitotelmata en un relicto de bambú americano (*Guadua* sp.) y en un árbol de jardín (*Ficus* sp.) (figura 1) durante enero y febrero de 2016 en el campus de la Universidad Nacional de Colombia, localizado en el área urbana de la ciudad.

Los mosquitos se almacenaron vivos en tubos cónicos de 1,5 ml hasta su identificación taxonómica con la clave de Forattini (20). A cinco de los nueve mosquitos se les removieron las dos patas posteriores para su validación molecular usando el gen citocromo oxidasa I (*COI*). Se extrajo el ADN total de cada ejemplar utilizando solución tampón de macerado según protocolo previamente reportado para mosquitos (21). Los restos de los mosquitos se almacenaron en RNAlater® en grupos compuestos por uno a cuatro individuos según el lugar de su captura, para su posterior procesamiento.

Amplificación del gen COI en Aedes albopictus

Se amplificó un fragmento de 700 pares de bases (pb) del gen *COI*, propuesto como el código de barras genético en diferentes organismos (22), mediante reacción en cadena de la polimerasa (PCR) usando los iniciadores MTNF y MTNR, como se ha reportado previamente (23).

Las condiciones de amplificación consistieron en una etapa inicial de desnaturalización a 94 °C durante 10 minutos, seguida de 35 ciclos a 95 °C durante 60 segundos, a 50 °C durante 60 segundos y a 72 °C durante otros 60 segundos, y una etapa de extensión final a 72 °C durante cinco minutos.

Los productos de la amplificación se visualizaron en un gel de agarosa al 1 %, teñido con bromuro de etidio. Todos los productos positivos se purificaron y se enviaron a la empresa MacroGen (<http://dna.macrogen.com>) para su secuenciación.

Extracción del ARN, síntesis del ADN complementario y tipificación del DENV

En cada grupo de mosquitos se extrajo el ARN total usando el estuche RNeasy Mini Kit® (Qiagen) según el protocolo recomendado por el fabricante. Para la síntesis del ADN complementario de un fragmento de 470 pb del gen *NS3*, se hizo una PCR con transcripción inversa (*reverse transcription*-PCR, RT-PCR) usando el iniciador DV3 (5'-AARTGIGCYTCRTCCAT-3') previamente reportado para dengue (24). Las condiciones de la



Figura 1. Lugares de recolección de *Ae. albopictus* en el campus de la Universidad Nacional de Colombia, sede Medellín (coordenadas geográficas: 6°26'07,5"N, -75°57'69,8"O; World Geodetic System, WGS 84) Fotos: Alejandra M. Clavijo

RT-PCR consistieron en un volumen final de 20 μ l de una mezcla que contenía 10 μ l de ARN total, 4 μ l de solución tampón (5x), 2 μ l de dNTP (10 mM), 2 μ l del iniciador DV3 (10 μ M), y 2 μ l de 20 x 10³ U/ μ l de transcriptasa inversa (Thermo®). Esta mezcla se amplificó durante un ciclo de 60 minutos a 42 °C seguido por un ciclo de 10 minutos a 90 °C, según protocolo descrito previamente (24).

El DENV se tipificó mediante una PCR semianidada en dos pasos: inicialmente se usaron los iniciadores DV1 (5'-GGRACKTCAGGWTCTCC-3') y DV3 (24) para amplificar un fragmento de 470 pb del gen *NS3*. Las condiciones de la PCR consistieron en un volumen final de 25 μ l que contenía 3 μ l de ADNc, 2,5 μ l de solución tampón (10x), 2 μ l de MgCl₂ (25 mM), 2,5 μ l de dNTP (2 mM), 0,5 μ l de los iniciadores DV1 y DV3 (10 μ M), y 5U/ μ l de polimerasa (Thermo®).

El perfil de amplificación consistió en una etapa inicial de desnaturalización a 95 °C durante un minuto, seguida de 30 ciclos a 95 °C durante 30 segundos, a 50 °C durante 60 segundos y a 72 °C durante 40 segundos para cada uno y, por último, una extensión a 72 °C durante cinco minutos. Posteriormente, se

hizo una segunda amplificación que incluyó el iniciador DV1 y los iniciadores específicos DSP1 (5' – AGTTTCTTTTCTAAACACCTCG – 3'); DSP2 (5' – CCGGTGTGCTCRGCYCTGAT – 3'); DSP3 (5' – TTAGAGTYCTTAAGCGTCTCTTG – 3') y DSP4 (5' – CCTGGTTGATGACAAAAGTCTTG – 3'), los cuales amplifican tamaños de 169, 362, 265 y 426 pb para cada uno de los cuatro serotipos del DENV, respectivamente (25).

En esta PCR se empleó un volumen final de 25 µl que contenía 3 µl de ADNc, 2,5 µl de solución tampón (10x), 1,5 µl de MgCl₂ (25 mM), 2,5 µl de dNTP (2 mM), 1,25 µl del iniciador DV1 y de cada uno de los iniciadores específicos DSP1 a DSP4 (10 µM), y 5 U/µl de polimerasa (Thermo®).

El perfil de amplificación consistió en una etapa inicial de desnaturalización a 95 °C durante cuatro minutos, seguida de 35 ciclos a 95 °C durante 30 segundos, a 52 °C durante 60 segundos y a 72 °C durante 30 segundos para cada uno; finalmente, se hizo una etapa de extensión a 72 °C durante cinco minutos.

Los productos de la amplificación se visualizaron en un gel de agarosa al 1 % teñido con bromuro de etidio, y los productos positivos se enviaron, para su posterior purificación y secuenciación, a la empresa Macrogen (<http://dna.macrogen.com>).

Análisis de secuencias y tipificación genética del DENV

Las secuencias de nucleótidos obtenidas tanto para el gen *COI* en *Ae. albopictus* como para el gen

NS3 del DENV, se ajustaron manualmente usando el programa Bioedit, versión 7.0 (26); todos los alineamientos se hicieron usando la opción “auto” del programa MAFFT, versión 7.2 (27).

Las secuencias del *COI* se compararon con 17 secuencias tomadas del Genbank obtenidas de individuos de 14 países de diferentes regiones de África, América, Asia, Europa y Oceanía (cuadro 1). Además, se incluyeron 13 secuencias de individuos recolectados en el municipio de La Tebaida, Quindío (15). Para la confirmación molecular de la taxonomía de *Ae. albopictus*, se construyó una red haplotípica usando el algoritmo *median-joining* con el programa Network, versión 5.0 (<http://www.fluxus-engineering.com/>). Para la identificación del genotipo del DENV, las secuencias obtenidas se compararon con las de la base de datos del genoma del DENV mediante el programa Blastn (<https://blast.ncbi.nlm.nih.gov/Blast.cgi>).

Posteriormente, se hizo el alineamiento de la secuencia parcial de 307 pb del *NS3* con 19 secuencias (cuadro 2) de los genotipos reportados en América (2). A partir de la base de datos compuesta por las secuencias del gen *NS3* del DENV, se estimó la distancia génica pareada basada en el modelo de sustitución de dos parámetros de Kimura (K2-p) (36) y a continuación se construyó un dendrograma de distancias para cada conjunto de datos basado en el algoritmo *neighbor-joining* con el programa MEGA, versión 6.0.6 (37). El sustento estadístico de los nodos se probó mediante *bootstrap* con 1.000 iteraciones (38).

Cuadro 1. Origen de las secuencias del gen *COI* de *Aedes albopictus* incluidas en este estudio

Continente	País	Código en la figura 2	Genbank	Referencia
África	Camerún	Camerún	JF309317	(28)
	Madagascar	Madagascar	AJ971007	(28)
	Francia (*La Reunión)	Fran_Reu	JN406658	(29)
América	Brasil	Brasil	AJ971003 , AJ971014	(30)
	Colombia	Col_LaTeb	KP877563 - KP877575	(15)
		Col_Med	Este reporte	
	Costa Rica	CosRica	AB907798	(31)
	Estados Unidos	EEUU	KC690940 , KC690944	(32)
	Estados Unidos (*Hawai)	EEUUh	KC690958	(32)
	Panamá	Panamá	AB907801	(31)
Asia	India	India	AY729984	(23)
	Singapur	Singapur	KC690926	(32)
Europa	Alemania	Alemania	JX675570	(33)
	Croacia	Croacia	HQ906851	(34)
	Italia	Italia	KC690936	(32)
Oceanía	Australia	Australia	KC572145	(35)
	Papúa Nueva Guinea	PN_Gui	KC572496	(35)

* Departamento o estado de ultramar del respectivo país

Cuadro 2. Descripción de las secuencias de DENV-2 usadas en este trabajo

Genotipo	País	Aislamiento	Año	Genbank
AS/AM	Martinica	98-703	1998	AF208496
	Belice	BID-V2952	2002	FJ898461
	Guatemala	FDA-GUA09	2009	HQ999999
	Nicaragua	BID-V2683	1999	GQ199895
		BID-V2346	2000	FJ850061
		BID-V2659	2000	FJ850062
		BID-V1721	2008	FJ205885
AM		BID-V4915	2009	HQ705625
	Tonga	Tonga74	1974	AY744147
	Venezuela	Ven2	1987	AF100465
	México	131	1992	AF100469
	Perú	IQT2913	1996	AF100468
AS-I	Tailandia	ThD2 0168	1979	DQ181805
		ThD2 0498	1984	DQ181804
		ThD2 0078	2001	DQ181797
AS-II	Nueva Guinea	New_	1944	AF038403
		Guinea_C		
COS	Australia	TSV01	1993	AY037116
	China	FJ11	1999	AF359579
	Indonesia	BA05i	2004	AY858035

La información de los genotipos se tomó de Añez, *et al.* (2).

Resultados

Análisis del gen COI en *Aedes albopictus* de Medellín

Se encontró un mismo haplotipo para el fragmento del gen *COI* analizado en los cinco individuos de *Ae. albopictus* recolectados en el municipio de Medellín, similar al observado en la mayoría de los individuos colombianos del municipio de La Tebaida en el Quindío (15) y de un individuo de la isla de Papúa, Nueva Guinea (35) (figura 2). No se encontró ninguna diferencia significativa entre los haplotipos de los distintos orígenes geográficos, ya que no los separan más de cuatro pasos de mutación (figura 2).

Genotipificación del DENV-2 e identificación del genotipo viral

Solo en uno de los tres grupos de insectos evaluados, la amplificación tuvo un tamaño similar al esperado para la presencia del DENV-2 (figura 3). El análisis filogenético del DENV-2 ubicó la secuencia identificada en *Ae. albopictus* de Medellín dentro del clado compuesto por los aislamientos pertenecientes al genotipo asiático-americano, con un alto sustento de nodo (*bootstrap*=100) y claramente diferenciado de los restantes genotipos (figura 4). Cabe resaltar que dentro del genotipo asiático-americano la secuencia del fragmento del gen *NS3* de *Ae. albopictus* mostró más similitud

con el aislamiento más antiguo (1998) e insular (Martinica) que con los restantes, más recientes y continentales (figura 4).

Discusión

El tigre asiático, como se conoce a *Ae. albopictus*, es considerado uno de los vectores de arbovirus más invasivos y ampliamente distribuidos en el mundo. Desde su ingreso al continente americano, presumiblemente en la década de los años 80, este insecto ha ido incrementando paulatinamente su distribución geográfica en áreas densamente pobladas con buenas condiciones de saneamiento, lo que llama la atención sobre su real papel en la emergencia y reemergencia de importantes virosis como el dengue, el chikungunya y el Zika.

A diferencia de *Ae. aegypti*, sobre cuyo origen y procesos de dispersión en América se han propuesto distintas hipótesis (39), hasta el momento no hay un consenso claro sobre la historia demográfica de *Ae. albopictus* y, menos aun, sobre los procesos que dieron origen a las poblaciones americanas (32). A pesar de que el primer registro de esta especie en Colombia data de más de 19

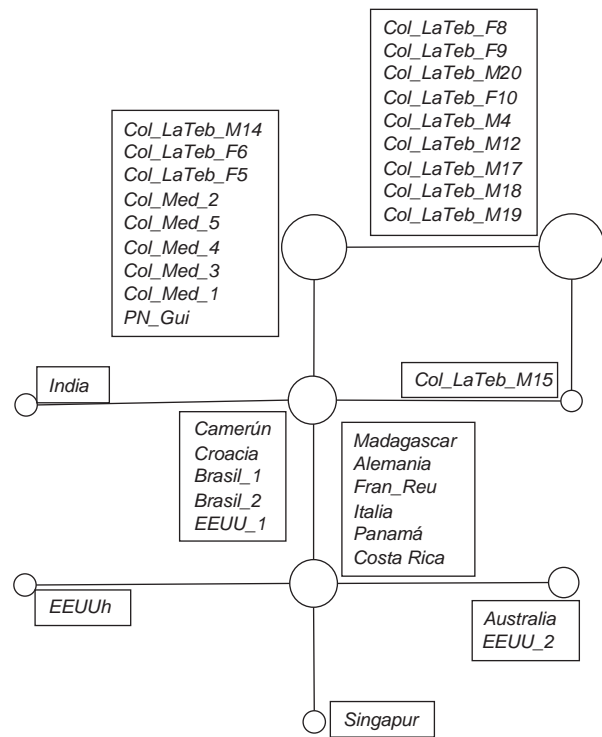


Figura 2. Red haplotípica estimada mediante el algoritmo *median-joining* del gen *COI* en *Ae. albopictus*. El tamaño de los círculos indica la frecuencia haplotípica y las líneas que conectan los haplotipos indican un paso mutacional. Los detalles del origen de las secuencias se presentan en el cuadro 1.

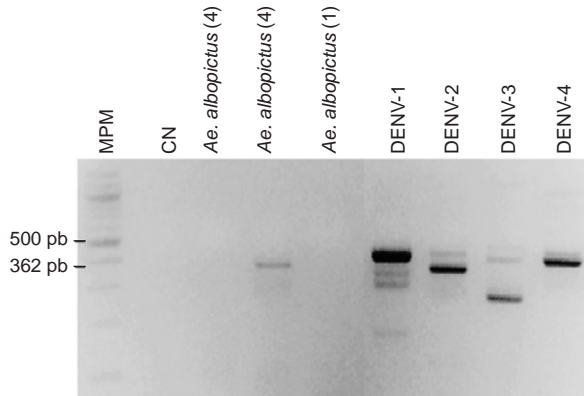


Figura 3. Gel de agarosa teñido con bromuro de etidio en el que se visualiza la amplificación de un fragmento aproximado de 362 pb indicativo de la presencia de DENV-2 en un grupo de individuos de *Ae. albopictus* recolectados en Medellín. Los números entre paréntesis indican el número de insectos incluidos en cada grupo según el sitio de recolección. MPM: marcador de peso molecular; CN: control negativo

Quindío, tienen un origen asiático (de Singapur) (15), dada la similitud de nucleótidos de los haplotipos del gen *COI* en este municipio, con dos haplotipos de Singapur reportados en un estudio anterior (32).

En este trabajo se encontró que los individuos de *Ae. albopictus* recolectados en Medellín presentaban el mismo haplotipo del *COI* reportado para varios de los individuos de La Tebaida e, igualmente, se observó una relación cercana con los demás haplotipos de *Ae. albopictus* en diversos países del mundo. Estos resultados aportan información comprobada en apoyo de la hipótesis de un único origen ancestral asiático de las poblaciones colombianas (ampliamente aceptado) y eventualmente permitirían sugerir una composición panmítica de las poblaciones de este vector en Colombia. No obstante, debido a la ausencia de información concluyente y de un tamaño de muestra representativo, no es posible establecer un país o lugar puntual de origen, ni una clara estructura o composición poblacional de *Ae. albopictus* en Colombia. En este sentido, llamamos la atención sobre la necesidad de desarrollar estudios que indaguen sobre su filogeografía y estructura poblacional en el país.

años, muy poco se ha estudiado su composición y estructura poblacional. En el trabajo más reciente se sugiere que las poblaciones colombianas, particularmente las del municipio de La Tebaida en

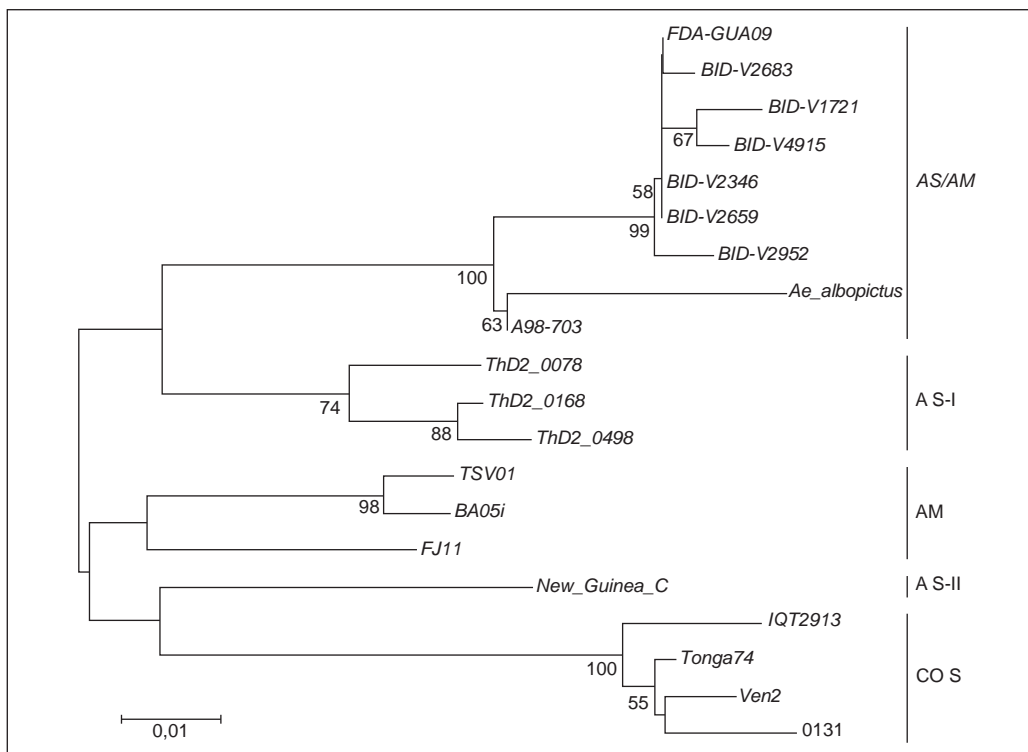


Figura 4. Dendrograma de distancias genéticas basadas en K2-p de un fragmento de 307 pb del gen *NS3* del DENV-2. Se muestran los clados correspondientes a los genotipos del DENV-2 reportados en Añez, et al. (2); se incluye el encontrado en *Aedes albopictus* de Medellín en este trabajo. Los números bajo los nodos indican el valor de *bootstrap* obtenido de 1.000 iteraciones (solo se muestran los valores >50).

La presencia de *Ae. albopictus* naturalmente infectado con DENV-1 y DENV-2 en Colombia, se reportó inicialmente en el municipio de Buenaventura, Valle del Cauca (19). Allí se observó la concurrencia de *Ae. albopictus* y *Ae. aegypti* durante el periodo de estudio (2002-2004), así como una correlación positiva entre la tasa de infección entomológica y el incremento en el número de casos positivos de dengue en humanos (19). Aunque estos resultados no demuestran la incriminación vectorial de *Ae. albopictus*, su participación en la dinámica de transmisión del dengue a los humanos no puede descartarse.

En el presente estudio se reporta la presencia de *Ae. albopictus* infectado con DENV-2 en Medellín. Este hallazgo concuerda con lo reportado en Buenaventura, por lo cual también podría considerarse su eventual papel en la dinámica de transmisión del dengue en esta ciudad. Además, los resultados presentados indican la circulación del genotipo asiático-americano del DENV-2 en *Ae. albopictus* de Medellín. Este es el genotipo más frecuente en América desde los años 90, y en Colombia se ha reportado frecuentemente en pacientes febriles con cuadro clínico indicativo de dengue en cuadros todo el país (4), por lo que se sugiere que *Ae. albopictus* puede tener un papel en la transmisión del dengue a los humanos. Sin embargo, esta hipótesis, así como el grado de riesgo epidemiológico atribuible a *Ae. albopictus*, deberá comprobarse en futuros estudios.

Teniendo en cuenta el potencial papel de *Ae. albopictus* como vector en Colombia, se propone que esta especie se incluya en las estrategias de vigilancia y control vectorial del dengue en el país. En este sentido, es importante mencionar que desde el hallazgo de *Ae. albopictus* en el campus de la Universidad Nacional de Colombia, sede Medellín, en enero y febrero de 2016, periódicamente se hace la revisión y la descripción de sus criaderos, así como la recolección de adultos para el estudio de diversos aspectos de su ciclo de vida bajo condiciones de laboratorio, y la evaluación de su infección con el virus del dengue mediante RT-PCR.

Conflicto de intereses

Los autores declaramos que no existe conflicto de intereses.

Financiación

Este trabajo fue financiado por la Universidad de Antioquia y la Universidad Nacional de Colombia, sede Medellín, Colombia.

Referencias

1. **Rúa-Uribe GL, Suárez-Acosta CR, Rojo RA.** Implicaciones epidemiológicas de *Aedes albopictus* (Skuse) en Colombia. Rev Fac Nac Salud Pública. 2012;30:328-37.
2. **Añez G, Morales-Betoulle ME, Ríos M.** Circulation of different lineages of dengue virus type 2 in Central America, their evolutionary time-scale and selection pressure analysis. PLoS One. 2011;6:e27459. <https://doi.org/10.1371/journal.pone.0027459>
3. **Rico-Hesse R, Harrison LM, Salas RA, Tovar D, Nisalak A, Ramos C, et al.** Origins of dengue type 2 viruses associated with increased pathogenicity in the Americas. Virology. 1997;230:244-51. <https://doi.org/10.1006/viro.1997.8504>
4. **Méndez JA, Usme-Ciro JA, Domingo C, Rey GJ, Sánchez JA, Tenorio A, et al.** Phylogenetic reconstruction of dengue virus type 2 in Colombia. Virol J. 2012;9:64. <https://doi.org/10.1186/1743-422X-9-64>
5. **Rey JR, Lounibos P.** Ecología de *Aedes aegypti* y *Aedes albopictus* en América y transmisión de enfermedades. Biomédica. 2015;35:177-85. <https://doi.org/10.7705/biomedica.v35i2.2514>
6. **Sprenger D, Wuthiranyagool T.** The discovery and distribution of *Aedes albopictus* in Harris County, Texas. J Am Mosq Control Assoc. 1986;2:217-9.
7. **Porse CC, Kramer V, Yoshimizu MH, Metzger M, Hu R, Padgett K, et al.** Public health response to *Aedes aegypti* and *Ae. albopictus* mosquitoes invading California, USA. Emerg Infect Dis. 2015;21:1827-9. <https://doi.org/10.3201/3210.150494>
8. **Ibáñez-Bernal S, Briseño B, Mutebi JP, Argot E, Rodríguez G, Martínez-Campos C, et al.** First record in America of *Aedes albopictus* naturally infected with dengue virus during the 1995 outbreak at Reynosa, México. Med Vet Entomol. 1997;11:305-9. <https://doi.org/10.1111/j.1365-2915.1997.tb00413.x>
9. **Forattini OP.** Identification of *Aedes (Stegomyia) albopictus* (Skuse) in Brazil. Rev Saúde Pública. 1986;20:244-5. <https://doi.org/10.1590/S0034-89101986000300009>
10. **Honório NA, da Costa Silva W, Leite PJ, Gonçalves JM, Lounibos LP, Lourenço-de-Oliveira R.** Dispersal of *Aedes aegypti* and *Aedes albopictus* (Diptera: Culicidae) in an urban endemic dengue area in the State of Rio de Janeiro, Brazil. Mem Inst Oswaldo Cruz. 2003;98:191-8. <https://doi.org/10.1590/S0074-02762003000200005>
11. **Martins VE, Alencar CH, Kamimura MT, de Carvalho Araújo FM, De Simone SG, Dutra RF, et al.** Occurrence of natural vertical transmission of dengue-2 and dengue-3 viruses in *Aedes aegypti* and *Aedes albopictus* in Fortaleza, Ceará, Brazil. PLoS One. 2012;7:e41386. <https://doi.org/10.1371/journal.pone.0041386>
12. **Vezzani D, Carbajo AE.** *Aedes aegypti*, *Aedes albopictus*, and dengue in Argentina: Current knowledge and future directions. Mem Inst Oswaldo Cruz. 2008;103:66-74. <https://doi.org/10.1590/S0074-02762008005000003>
13. **Vélez ID, Quiñones ML, Suárez M, Olano V, Murcia LM, Correa E, et al.** Presencia de *Aedes albopictus* en Leticia, Amazonas, Colombia. Biomédica. 1998;18:192-8. <https://doi.org/10.7705/biomedica.v18i3.990>

14. **Cuéllar-Jiménez ME, Velásquez-Escobar OL, González-Obando R, Morales-Reichmann CA.** Detección de *Aedes albopictus* (Skuse) (Diptera: Culicidae) en la ciudad de Cali, Valle del Cauca, Colombia. *Biomédica*. 2007;27:273-9. <https://doi.org/10.7705/biomedica.v27i2.224>
15. **Zamora-Delgado J, Castaño JC, Hoyos-López R.** DNA barcode sequences used to identify *Aedes (Stegomyia) albopictus* (Diptera: Culicidae) in La Tebaida (Quindío, Colombia). *Rev Col Entomol*. 2015;41:212-7.
16. **Carvajal JJ, Honorio NA, Díaz SP, Ruiz ER, Asprilla J, Ardila S, et al.** Detección de *Aedes albopictus* (Skuse) (Diptera: Culicidae) en el municipio de Istmina, Chocó, Colombia. *Biomédica*. 2016;36:438-46. <https://doi.org/10.7705/biomedica.v36i3.2805>
17. **Rúa-Uribe G, Suárez-Acosta C, Londoño V, Sánchez J, Rojo R, Bello-Novoa B.** Primera evidencia de *Aedes albopictus* (Skuse) (Diptera: Culicidae) en la ciudad de Medellín, Antioquia - Colombia. *Revista Salud Pública de Medellín*. 2011;5:89-98.
18. **Suaza JD, Barajas J, Galeano E, Uribe S.** Criaderos naturales para *Aedes aegypti* (Linnaeus, 1762) y *Aedes albopictus* (Skuse, 1895) vectores de arbovirus en la ciudad de Medellín (Antioquia, Colombia). *Boletín del Museo Entomológico Francisco Luis Gallego*. 2013;5:18-24.
19. **Méndez F, Barreto M, Árias JF, Rengifo G, Muñoz J, Burbano ME, et al.** Human and mosquito infections by dengue viruses during and after epidemics in a dengue-endemic region of Colombia. *Am J Trop Med Hyg*. 2006;74:678-83. <https://doi.org/10.4269/ajtmh.2006.74.678>
20. **Forattini OP.** *Culicidología médica. Identificação, biologia, epidemiologia.* São Paulo: Editora Da Universidade de São Paulo; 2002. p. 860.
21. **Soto SI, Lehmann T, Rowton ED, Vélez ID, Porter CH.** Speciation and population structure in the morphospecies *Lutzomyia longipalpis* (Lutz & Neiva) as derived from the mitochondrial *ND4* gene. *Mol Phylogenet Evol*. 2001;18:84-93. <https://doi.org/10.1006/mpev.2000.0863>
22. **Hebert PD, Cywinska A, Ball SL, deWaard JR.** Biological identifications through DNA barcodes. *Proc Biol Sci*. 2003;270:313-21. <https://doi.org/10.1098/rspb.2002.2218>
23. **Kumar NP, Rajavel AR, Natarajan R, Jambulingam P.** DNA barcodes can distinguish species of Indian mosquitoes (Diptera: Culicidae). *J Med Entomol*. 2007;44:1-7.
24. **Chow VT, Chan YC, Yong R, Lee KM, Lim LK, Chung YK, et al.** Monitoring of dengue viruses in field-caught *Aedes aegypti* and *Aedes albopictus* mosquitoes by a type-specific polymerase chain reaction and cycle sequencing. *Am J Trop Med Hyg*. 1998;58:578-86. <https://doi.org/10.4269/ajtmh.1998.58.578>
25. **Seah CL, Chow VT, Chan YC.** Semi-nested PCR using NS3 primers for the detection and typing of dengue viruses in clinical serum specimens. *Clin Diagn Virol*. 1995;4:113-20. [https://doi.org/10.1016/0928-0197\(94\)00063-Z](https://doi.org/10.1016/0928-0197(94)00063-Z)
26. **Hall TA.** BioEdit: A user-friendly biological sequence alignment editor and analysis program for Windows 95/98/NT. *Nucl Acids Symp Ser*. 1999;41:95-8.
27. **Katoh K, Standley DM.** MAFFT multiple sequence alignment software version 7: Improvements in performance and usability. *Mol Biol Evol*. 2013;30:772-80. <https://doi.org/10.1093/molbev/mst010>
28. **Kamgang B, Ngoagouni C, Manirakiza A, Nakouné E, Paupy C, Kazanji M.** Temporal patterns of abundance of *Aedes aegypti* and *Aedes albopictus* (Diptera: Culicidae) and mitochondrial DNA analysis of *Ae. albopictus* in the Central African Republic. *PLoS Negl Trop Dis*. 2013;7:e2590. <https://doi.org/10.1371/journal.pntd.0002590>
29. **Raharimalala FN, Ravaomanarivo LH, Ravelonandro P, Rafaraso LS, Zouache K, Tran-Van V, et al.** Biogeography of the two major arbovirus mosquito vectors, *Aedes aegypti* and *Aedes albopictus* (Diptera, Culicidae), in Madagascar. *Parasit Vectors*. 2012;5:56. <https://doi.org/10.1186/1756-3305-5-56>.
30. **Mousson L, Dauga C, Garrigues T, Schaffner F, Vazeille M, Failloux AB.** Phylogeography of *Aedes (Stegomyia) aegypti* (L.) and *Aedes (Stegomyia) albopictus* (Skuse) (Diptera: Culicidae) based on mitochondrial DNA variations. *Genet Res*. 2005;86:1-11. <https://doi.org/10.1017/S0016672305007627>
31. **Futami K, Valderrama A, Baldi M, Minakawa N, Marín-Rodríguez R, Chaves LF.** New and common haplotypes shape genetic diversity in Asian tiger mosquito populations from Costa Rica and Panamá. *J Econ Entomol*. 2015;108:761-8. <https://doi.org/10.1093/jee/tou028>
32. **Zhong D, Lo E, Hu R, Metzger ME, Cummings R, Bonizzoni M, et al.** Genetic analysis of invasive *Aedes albopictus* populations in Los Angeles County, California and its potential public health impact. *PLoS One*. 2013;8:e68586. <https://doi.org/10.1371/journal.pone.0068586>
33. **Kampen H, Kronefeld M, Zielke D, Werner D.** Further specimens of the Asian tiger mosquito *Aedes albopictus* (Diptera, Culicidae) trapped in southwest Germany. *Parasitol Res*. 2013;112:905-7. <https://doi.org/10.1007/s00436-012-3128-y>
34. **Žitko T, Kovacic A, Desdevises Y, Puizina J.** Genetic variation in East-Adriatic populations of the Asian tiger mosquito, *Aedes albopictus* (Diptera: Culicidae), inferred from NADH5 and COI sequence variability. *Eur J Entomol*. 2011;108:501-8. <https://doi.org/10.14411/eje.2011.065>
35. **Beebe NW, Ambrose L, Hill LA, Davis JB, Hapgood G, Cooper RD, et al.** Tracing the tiger: Population genetics provides valuable insights into the *Aedes (Stegomyia) albopictus* invasion of the Australasian Region. *PLoS Negl Trop Dis*. 2013;7:e2361. <https://doi.org/10.1371/journal.pntd.0002361>
36. **Kimura M.** A simple method for estimating evolutionary rates of base substitutions through comparative studies of nucleotide sequences. *J Mol Evol*. 1980;16:111-20.
37. **Tamura K, Stecher G, Peterson D, Filipski A, Kumar S.** MEGA6: Molecular Evolutionary Genetics Analysis version 6.0. *Mol Biol Evol*. 2013;30:2725-9. <https://doi.org/10.1093/molbev/mst197>
38. **Efron B, Halloran E, Holmes S.** Bootstrap confidence levels for phylogenetic trees. *Proc Natl Acad Sci USA*. 1996;93:7085-90.
39. **Paupy C, Le Goff G, Brengues C, Guerra M, Revollo J, Barja-Simon Z, et al.** Genetic structure and phylogeography of *Aedes aegypti*, the dengue and yellow-fever mosquito vector in Bolivia. *Infect Genet Evol*. 2012;12:1260-9. <https://doi.org/10.1016/j.meegid.2012.04.012>