

Recibido 15 de enero, 2016 - Aceptado 15 de abril, 2016

Investigación Satelital – UAPSAT

Research Satellite - UAPSAT

Juan Marca,¹ Giancarlo Villena,² Renzo Arévalo,³ Roberto Díaz,⁴ Christian Núñez,⁵
Fernando Hoyos⁶

RESUMEN

El proyecto de investigación y desarrollo del Picosatélite Académico UAPSAT, se orienta a que contemos con conocimientos propios, para estar presentes en la carrera espacial, en el ámbito universitario. Esta investigación y desarrollo efectuado en nuestro país, nos permite seguir una exhaustiva política de innovación tecnológica para desplegar proyectos de aplicación aeroespacial, inicialmente orientados a la detección de los fenómenos meteorológicos y su incidencia en la superficie terrestre.

Desarrollar satélites de escala 1U (una unidad), usando la tecnología CUBESAT, con una masa de 1Kg y medidas de un cubo de 10 cm por arista, ello permitirá registrar temperaturas de la Tierra y de nuestro territorio y apoyar a instituciones nacionales e internacionales especializadas en este campo, con la finalidad de ubicar zonas vulnerables a desastres, debido a cambios climatológicos, cuyos resultados coadyuvarán a predecir y prevenir consecuencias fatales contra la población.

El picosatélite tiene una carga útil cuya misión es estar enlazado, teleméricamente con la estación terrena ubicada a 12° latitud sur y 77° longitud oeste y a una altura aproximada de 800 km (Órbita Leo), con un periodo orbital de 90 minutos, y una frecuencia cada 12 horas; y permite comprobar el comportamiento del diseño electrónico de comunicación, orientación y estabilización, además verificar la aplicación de la tecnología y metodología utilizadas en la fabricación del satélite, capaces de desarrollar misiones científicas, que servirán al desarrollo de futuras investigaciones satelitales a nivel de Estado Peruano.

Fecha de lanzamiento:

El lanzamiento se produjo el día 9 de enero del 2014, en la ISS (Estación Espacial Internacional), desde el centro de lanzamiento de la NASA en Wallops, en el Estado de Virginia y se puso en órbita el día 28 de febrero del 2014.

Palabras clave: EPIET: Escuela Profesional de Ingeniería Electrónica y Telecomunicaciones, Cubesat: Estándar para fabricar satélites pequeños, ADCS: Attitude Determination And Control System, C&DH: Command & Data Handling

1. Director del Proyecto Satelital UAPSAT-1 e-mail: j_marca@uap.edu.pe
2. Ing. de Subsistema de Command And Data Handling
3. Ing. de Subsistema de Comunicaciones
4. Ing. de Subsistema de Energía.
5. Ing. de Subsistema Attitude Determination And Control System
6. Ing. de Subsistema De Integración

ABSTRACT

The research and development project of the Academic Picosatellite UAPSAT, aims to own knowledge that we have to be present in the space race at the university level. This research development in our country, allows us to pursue a comprehensive policy of technological innovation projects to deploy aerospace application, initially aimed at the detection of meteorological phenomena and their impact on the earth's surface.

Develop satellites scale 1U (one unit), using the CubeSat technology, with a mass of 1 kg and measures of a cube of 10 cm edge, will allow record temperatures on Earth and our territory and support specialized national and international institutions this field, in order to locate areas vulnerable to disasters due to climate changes, whose results will contribute to predict and prevent fatal consequences against the population.

The picosatellite has a payload whose mission is to be bonded, telemetrically with the earth station located at 12° South latitude and 77 degrees west longitude and an altitude of approximately 800 km (LEO), with an orbital period of 90 minutes and a frequency each 12 hours; and allows you to check the behavior of electronic communication design, orientation and stabilization, further verify the application of technology and methodology used in the manufacture of the satellite, capable of developing scientific missions that will serve the development of future satellite research at State level Peruvian.

Release date: The launch took place on January 9, 2014, the ISS (International Space Station), from the launch center NASA Wallops, in the State of Virginia and was put into orbit on February day 28, 2014.

Key Words: EPIET : Professional School of Electronic Engineering and Telecommunications, CubeSat: Standard for manufacturing small satellites, ADCS: Attitude Determination and Control System, C&DH: Command & Data Handling

INTRODUCCIÓN

El picosatélite fue armado por investigadores de la Escuela de Ingeniería Electrónica y Comunicaciones de la Universidad Alas Peruanas y tiene como objetivo:

Investigar y desarrollar un picosatélite bajo el estándar CUBESAT para verificar la aplicación de la tecnología y metodología utilizada en su fabricación, orientada a la detección de los fenómenos meteorológicos que influyen en la superficie terrestre.

Como hipótesis se planteó que si se desarrolla un picosatélite bajo el estándar CUBESAT, entonces permitirá verificar la aplicación de la tecnología y metodología utilizadas en su fabricación, orientadas a la detección de los fenómenos meteorológicos que influyen en la superficie terrestre.

MÉTODO Y MATERIALES

Tipo de investigación: Inductiva, descriptiva y explicativa.

Nivel de investigación: Cualitativo

Relación causal
Causa (con hipótesis)

Trabajos y experiencias realizadas

El trabajo realizado en el desarrollo del Picosatélite UAPSAT está conformado por subsistemas, los cuales son definidos a continuación:

1.1 Subsistema “Energy power supply” (EPS)

Objetivos

Los objetivos de este subsistema son:

Asegurar el abastecimiento de energía eléctrica para el satélite, proporcionando la energía durante el periodo orbital del UAPSAT.

Mantener constante la alimentación de cada subsistema, entregando voltajes y corrientes necesarias durante el periodo de permanencia del UAPSAT en orbita, y monitoreando la eficiencia energética de los paneles solares que alimentarán y permitirán la recarga de las baterías, utilizando para ello, técnicas sofisticadas de telemetría para asegurar el desarrollo de la misión. (ver figura N°1)

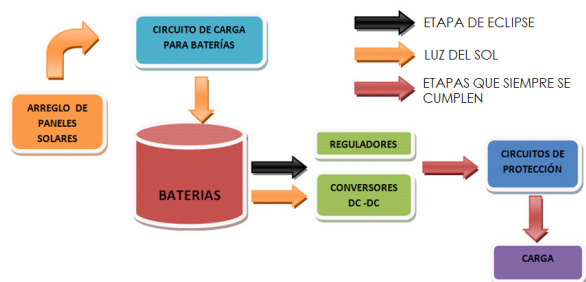


Figura N° 1: Energía eléctrica hacia otros subsistemas

Descripción

Este subsistema comprende dos etapas:

La primera es la de Potencia, la que se encarga de recibir, transformar, almacenar y distribuir la energía a los otros subsistemas que componen el UAPSAT.

La segunda es la de Control Térmico que es la encargada de mantener la temperatura de las baterías y demás componentes del satélite en su rango de operación, con la finalidad de asegurar su funcionamiento.

Una tarea crítica del subsistema es la de mantener las baterías funcionando dentro de su límite de operación (0 °C. a 20 °C.), a través de calentadores especialmente diseñados y construidos en los laboratorios especializados de la Universidad Alas Peruanas.

Este subsistema tiene el siguiente elemento principal y control del sistema interno de energía solar

Tarjeta principal de control EPS

Encargada de procesar la información que recibe desde los sensores, la cual previamente será amplificada; luego enviada al micro controlador de la tarjeta principal. El micro controlador procesará cualquier cambio ocurrido en los niveles de voltaje y corriente del UAPSAT, así como el de las celdas solares y enviará dicha información a la estación en Tierra para su adecuado procesamiento, como se muestra en el diagrama de bloques de la figura N° 2

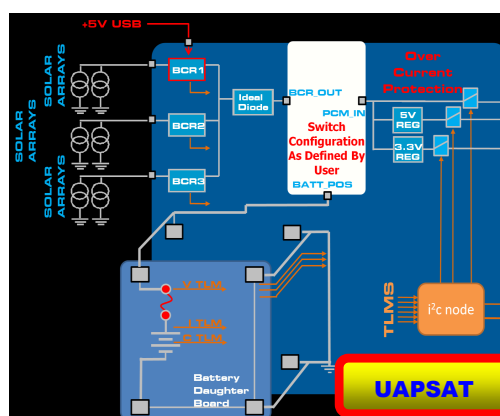


Figura N° 2: Diagrama de bloques del Subsistema EPS

Leyenda:

BCR- Battery Control Recharge (Control de recarga de batería)

Solar Arrays (Arreglo de paneles solares)
 Switch configurativo as defined by user (Definición de configuración de interruptores)
 Battery daughter board (Tarjeta simétrica de batería)

Para tal efecto, diagramaremos solamente un circuito simple donde exista conexión entre un panel solar, una batería y un diodo unidireccional; a partir de este circuito básico, se le aumentará el bloque de control y regulación de carga y se utilizará el elevador de efecto flyback.

En nuestro caso se utilizan los componentes que se detallan a continuación:

Buck converter: MAX1771 TPS63000 TPS63001 TPS6102

Battery Charger: LTC176

Control del sistema interno de energía solar

Para demostrar el control del sistema interno de energía solar estamos utilizando celdas solares de

Características

Cuadro que presenta las potencias entregadas a cada subsistema.

Subsistema	Porcentaje en el total	Potencia Pico (W)
C&DH	23%	0.3
Comunicaciones	38%	0.5
Telemetría	24%	0.3
Sub total	85%	1.1
Contingencia	15%	0.2
Total	100%	2.4

100mA, una batería de 3.7V y 2700mA/h. Esto nos permitirá cargar la batería en 27 horas. Si ponemos un arreglo de 2 grupos de baterías en paralelo, que a su vez quedan enlazada en configuración serie, donde la tensión de salida se duplica a 7.4V, soportando 5400mA/h, logrando mayor autonomía como se muestra en el siguiente gráfico: (ver Figura N° 3)

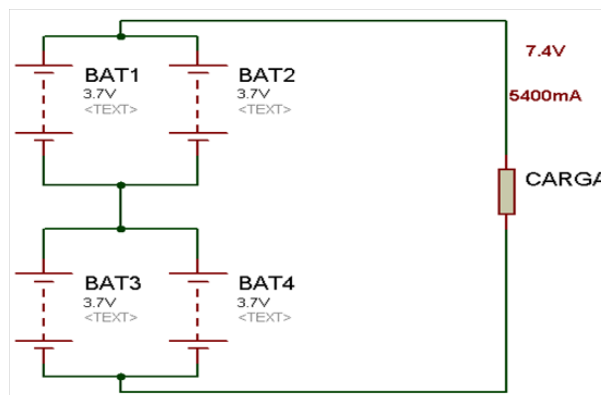


Figura N° 3: CARGA* = Resistencia de Carga Equivalente de los Subsistemas

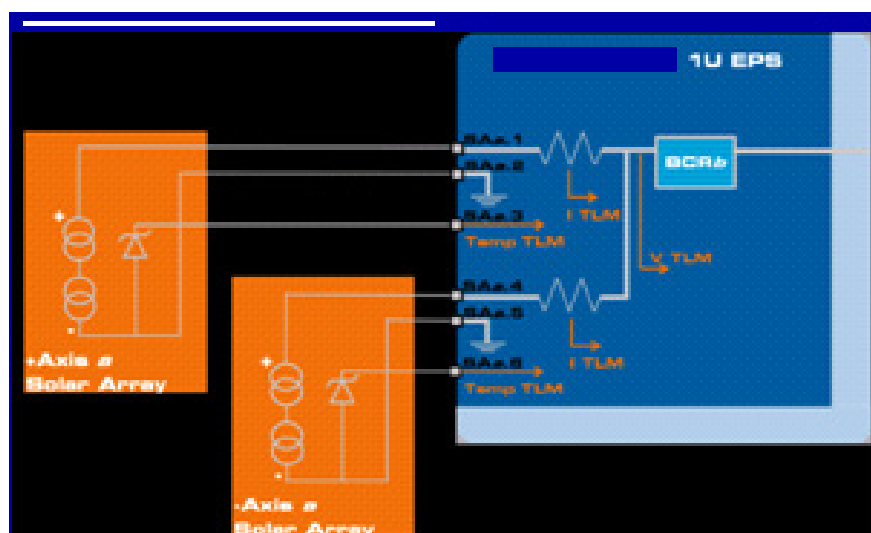


Figura N° 4: Conexión con los paneles Solares

Interfaz de temperatura

La telemetría utilizada para la detección de Temperatura será la proporcionada por cada panel solar conectado a la EPS. La información del sensor de temperatura (LM75) pasa al sistema de telemetría a través de la tarjeta de acondicionamiento de la señal equivalente al Termistor o termopar, para monitoreo o modificación de los parámetros. (Ver las siguientes figuras)

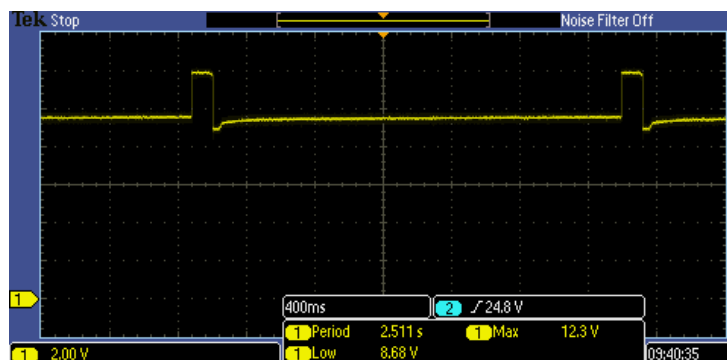


Figura N° 5: Perfil de una descarga completa de la batería.

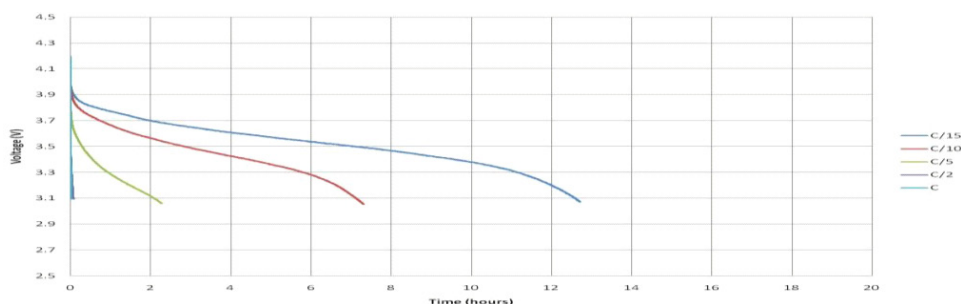
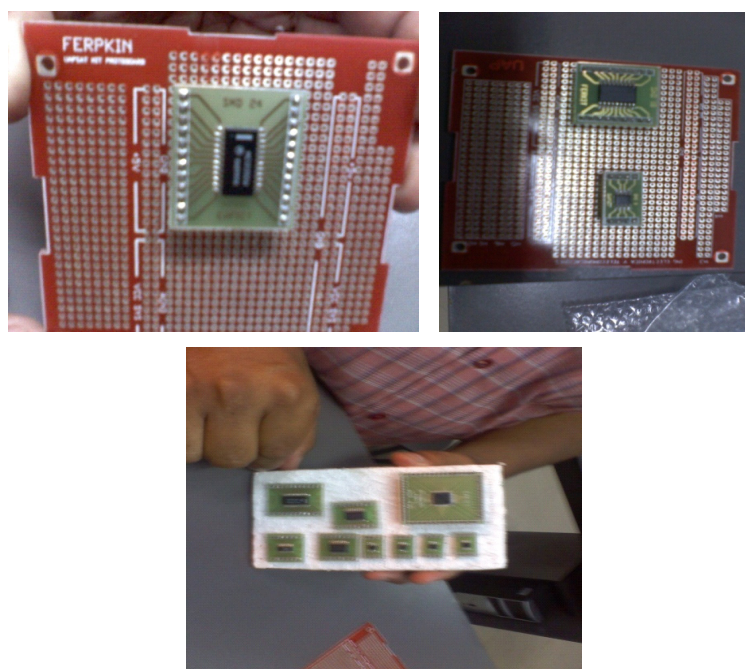


Figura 6: Comportamiento de las baterías bajo diferentes temperaturas



Figuras N° 7, N° 8, N° 9 : Interfaces y tarjetas controladoras desarrolladas en los laboratorios especializados de la UAP

Subsistema de “Attitud Determination Control System” (ADCS)

Objetivo

Mantener la estabilidad, posición y orientación de las antenas del UAPSAT para conseguir el enlace de comunicación con la estación de radiocomunicaciones en Tierra.

Descripción

Es el responsable de la posición, orientación y estabilidad del picosatélite, que después de ser ubicado en su órbita espacial, proporcionará el sistema de control pasivo mediante la orientación de los imanes permanentes con respecto al campo magnético de la Tierra y las barras de histéresis de amortiguamiento.

Básicamente está compuesto por:

- La tarjeta principal de control ADCS
- La estabilización magnética pasiva (imanes permanentes)
- Los sensores magnéticos
- Las barras de histéresis para el amortiguamiento del campo magnético.

Tarjeta Principal de Control ADCS

Encargada de procesar la información que recibe desde los sensores magnéticos, la cual, previamente será amplificada y luego enviada al micro controlador de la tarjeta principal de a bordo.

El micro controlador procesará cualquier cambio ocurrido de la posición, estabilidad y orientación del UAPSAT.

Enviará dicha información a la estación terrena para su adecuado procesamiento, como se muestra en el diagrama de bloques en la figura 10.

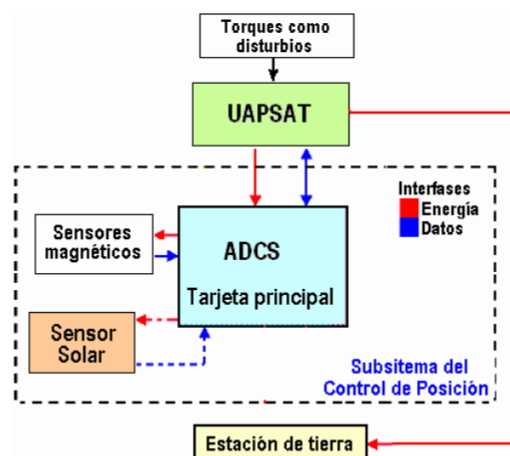


Figura N° 10: Diagrama de bloques del Subsistema ADCS

Estabilización Magnética Pasiva

El UAPSAT utilizará un conjunto de imanes permanentes ALNICO-5 (Aluminio, Níquel y Cobalto), montados como una posible alternativa, en las esquinas a lo largo del eje z del UAPSAT. El objetivo es orientar los lóbulos principales de las antenas. Los imanes están situados en el interior, ocupando la dirección de esquina a esquina de los carriles, en forma paralela a las antenas.

En la órbita polar con el sistema de estabilidad de imán permanente, el UAPSAT debe realizar dos rotaciones por órbita, pivoteando sobre los polos magnéticos norte y sur, y alineando las antenas con la Tierra en bajas latitudes. (Ver Figura N° 11)

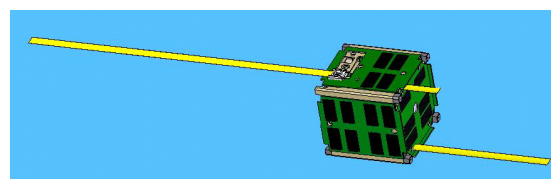


Figura N° 11: Estabilización magnética pasiva para la orientación de las antenas.

Sensores magnéticos (Magnetómetros)

Para controlar en forma pasiva la posición, estabilidad y orientación necesaria, utilizará sensores de campos magnéticos (magnetómetros) Ho-

neywell IC HMC5843 de tres ejes, diseñado para medir los campos magnéticos.

Además proporcionará datos de las variaciones de los ejes magnéticos que presentará el UAPSAT. Por esta razón, el sensor está incluido dentro del subsistema pasivo ADCS. (Ver Figura N° 12).

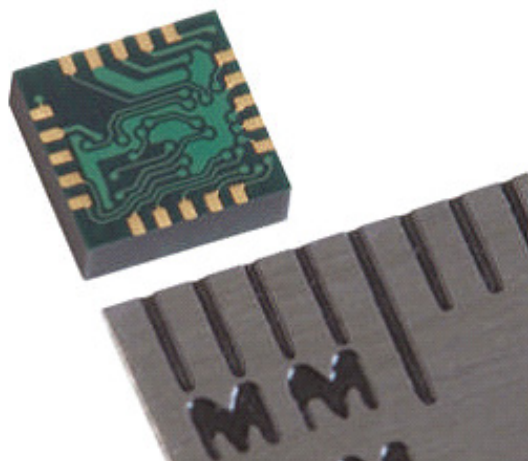


Figura N° 12: Sensor magnético HMC5843.

Curva de histéresis

Los materiales magnéticos blandos son fácilmente imantables y desimantables presentando curvas de histéresis de apariencia estrecha con bajos campos coercitivos y de alta saturación.

El MY-HU-80 es un material magnético blando compuesto por Níquel, Berilio y Hierro. Tiene una alta permeabilidad y un campo coercitivo bueno, es un excelente candidato para proporcionar un amortiguamiento, por otra parte ya ha sido utilizado en otros satélites o misiones espaciales.

Características de los componentes del subsistema de “Attitud Determination Control System” (ADCS)

Tabla N° 1: Propiedades del imán álnico

Nombre	$\rho [g/m^3]$	$H_c [A/m]$	$B_r [T]$
Álnico-5	7.3	5.09×10^4	1.25



Figura N° 13: Imán álnico 5. Las dimensiones del imán son: 4mm x 4mm x 20mm

Tabla N° 2: Propiedades del HY- MU-80 y perme-norm 5000 H2 .

Cantidad	Hy – Mu – 80	Permenorm 5000 H2
$\rho [g/cm^3]$	8,747	8,25
$H_c [A/m]$	1,59	5
$B_s [T]$	0,73	1,55
$B_r [T]$	0,35	0,755
$B_s \cdot H_c [J/m^3]$	1,16	7,75

Magnetómetro HMC5843: Barra de histéresis

La información captada por este sensor será amplificada, después éste proporcionará salidas hacia el microcontrolador mediante un protocolo de comunicación I2C; posteriormente el UC procesará la información de la ubicación del UAPSAT con referencia a un sistema de coordenadas. (Ver Figura 14).

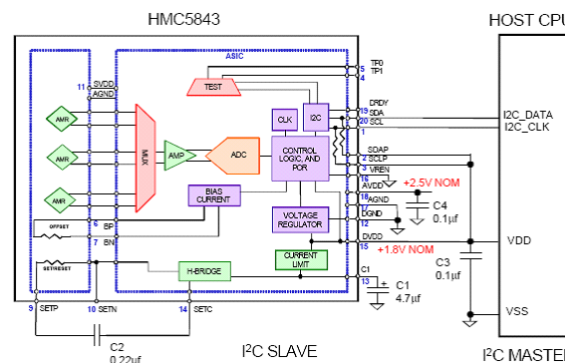


Figura N° 14: Información captada por sensor magnético (magnetómetro HM5843).

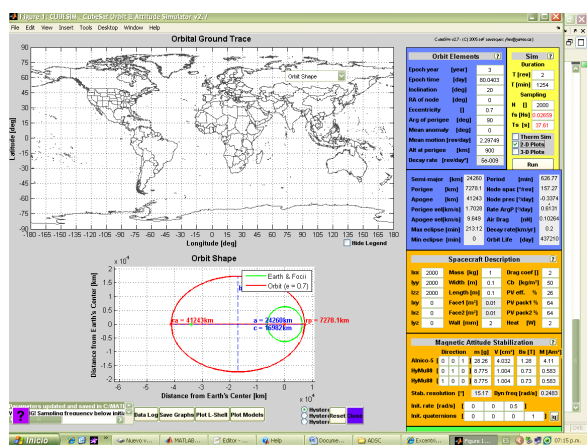


Figura N° 15: Simulaciones de la excentricidad y parámetros orbitales del UAPSAT.

Subsistema de “COMMAND & DATA HANDLING” (C&DH)

Objetivos

El objetivo principal de Command & Data Handling es el control y administración de las tareas y recursos del UAPSAT de tal manera que se alcance satisfactoriamente los objetivos de la misión.

Este subsistema tiene como objetivos secundarios los siguientes:

- Brindar autonomía a las funciones del satélite.
- Administrar modos de operación para optimizar el uso de recursos del satélite y alcanzar los objetivos de la misión.
- Brindar soporte a otros subsistemas del satélite.
- Realizar el almacenamiento de datos del UAPSAT.
- Desplegar las antenas.
- Gestionar el enlace de comunicaciones con la estación terrena.
- Monitorear y mantener el estado operativo del satélite.
- Control de los diferentes subsistemas que componen el satélite.
- Procesar, validar y ejecutar telecomandos.
- Almacenar datos de la misión y carga útil.
- Administrar datos de telemetría para ser enviados o procesados por el software de vuelo.
- Detectar, corregir y manejar errores.

-Monitorear el estado operativo del satélite y mantenerlo en óptimos parámetros.

Descripción

El subsistema Command & Data Handling (C&DH) es la unidad de proceso central del Picosatélite UAPSAT, y es el responsable del control del Picosatélite desde el momento en que es expulsado al espacio.

Command & Data Handling recibe, valida, decodifica y ejecuta comandos enviados desde la estación terrena, también reúne, procesa y empaqueta datos para ser enviados a la estación terrena o para ser procesados por la computadora a bordo.

Características

La arquitectura del hardware de C&DH consiste en un Microcontrolador Principal uC de bajo consumo, capaz de soportar y realizar eficientemente las tareas y funciones del satélite.

Todos los subsistemas y componentes deben comunicarse entre sí, con el fin de transmitir o recibir datos y se debe implementar interfaces que sirvan como canal de comunicación.

Para nuestro proyecto se ha utilizado tres tipos de interfaces de comunicación: I2C, SPI y UART. El Microcontrolador (uC) está alimentado por las baterías y puede soportar modos de bajo consumo.

Para realizar el almacenamiento de datos Command & Data Handling deberá contar con medio almacenamiento externo el cual será una Memoria SD con una capacidad entre 512MB y 2GB.

Software

El subsistema de Command & Data Handling consiste principalmente en un “Software de Vuelo” (Flight Software) diseñado para controlar el satélite y procesar datos reunidos de los diferentes subsistemas.

Las tareas y funciones que componen el Software de Vuelo son administradas por un RTOS (Real

Time Operating System) el que trabaja con bases de tareas, colas de mensajes, banderas de estados y planificación y priorización de ejecución de tareas.

En función de realizar el almacenamiento de datos la memoria SD debe ser administrada por un sistema de archivos preferiblemente FAT16.

El software de vuelo está compuesto de la rutina principal y de las librerías que permiten la interacción con los demás subsistemas e interfaces de comunicación (SPI, UART, I2C).

Estas rutinas deben ser desarrolladas conforme a la arquitectura del microcontrolador seleccionado.

Subsistema de comunicaciones

Es otro de los subsistemas principales del UAPSAT, y es el encargado de realizar la comunicación con la estación terrena. Uno de los requerimientos críticos en las misiones Cubesat es el subsistema de comunicaciones, en particular en el segmento satelital.

Objetivos

Establecer un enlace con la estación terrena, para que el UAPSAT pueda transmitir datos que consisten principalmente en señales de telemetría, de posicionamiento y datos de la carga útil; por otro lado, asegurar la recepción de telecomandos de funcionalidad de la estación terrena hacia el UAPSAT.

Descripción

El subsistema de comunicaciones está compuesto por una tarjeta, la cual contendrá un Controlador de Nodo Terminal (Terminal Node Controller, TNC), que usa un radio transceptor en VHF para el enlace de subida y UHF para el enlace de bajada. Hace uso de dos antenas monopolo para cada una de las frecuencias a usar.

El satélite recibirá comandos de la estación terrena vía radio paquete, usando el protocolo AX.25

en una portadora de FM en la banda de VHF de 2 m (uplink).

Por otro lado el satélite transmitirá a la estación terrena vía radio paquete, usando el protocolo AX.25 en una portadora de FM en la banda de UHF de 70 cm (downlink).

El TNC es el encargado de manejar el protocolo usado por la comunicación (protocolo AX-25 para APRS). Está conformado por dos PIC's y la circuitería externa correspondiente.

El computador central del UAPSAT, acumula los datos y se los transmite al TNC por medio del UART a una velocidad de 38.4Kbps, éste los almacena por un tiempo en la memoria, para luego empaquetarlos en AX.25 y así ser transmitidos posteriormente a una velocidad de 1200 bps.

Por el lado de la recepción, se tiene otro microcontrolador que se encargará de la validación de los Call Sign de las estaciones terrenas que requieran comunicarse con el UAPSAT, además de detectar los errores en los datos recibidos.

Debido al estándar empleado (CUBESAT), las antenas deben ser desplegadas en el espacio, función importante que debe realizar el UAP-SAT, ya que si no se desplegaran correctamente, el picosatélite no podría recibir ni transmitir datos.

El sistema de despliegue de antenas está formado por la combinación de un sistema electrónico y un sistema mecánico, es decir, que el uC enviará un pulso al conmutador electrónico polarizado correctamente, el cual activará el proceso de ignición del nichrom liberando las antenas y permitiendo así la comunicación.

En caso que el despliegue en el primer intento, no tuvo éxito, el uC realizará un proceso redundante, hasta que se logren desplegar las antenas. (ver Figura N° 16)

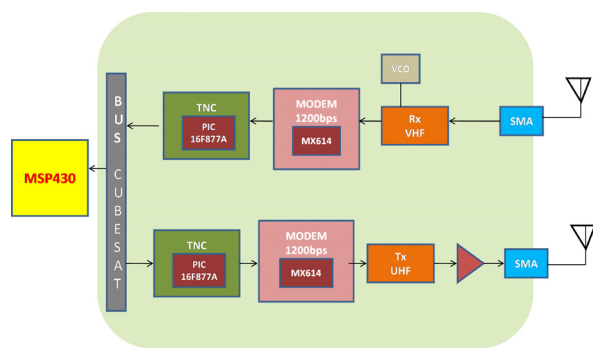


Figura N° 16: Diagrama de bloques del subsistema de comunicaciones

Características

El subsistema de comunicaciones está compuesto por las etapas: TNC, MODEM FSK, transmisor UHF, receptor VHF y antenas.

Este subsistema operará dentro de las siguientes bandas de comunicaciones:

Enlace de subida VHF: 144 - 146 MHz

Enlace de bajada UHF: 435 - 438 MHz

PICOisatélite UAPSAT:

Transmisión

Banda de operación UHF: 435 - 438 MHz (definida por la IARU).

Potencia de transmisión -3dBW (500mW).

Modulación FSK.

Antena monopolo, polarización vertical en banda UHF.

Patrón de Antena – Omnidireccional.

Velocidad de transmisión 1200bps.

Recepción

Banda de operación VHF: 144 - 146 MHz (la frecuencia de operación, será definida por la IARU).

Potencia de recepción -112.88 dBW.

Demodulación FSK.

Antena monopolo, polarización vertical en banda VHF.

Velocidad de recepción 1200bps.

Cálculos de los enlaces de subida y bajada (ver tablas N° 3 y N° 4)

Uplink Budget

$$C/No = EIRP - FSL - Path Loss + G/T + 228.6$$

$$Eb/No = C/No - 10 \log R$$

Tabla N° 3. Enlaces de subida

Parameter		Unit
Frequency	146000000	Hz
Orbit Parameters		
Elevation angle	20	degrees
Orbit Height	800000	M
Ground Station		
Transmitter Power output	50	W
Antenna Gain	18.95	dB
Uplink Path		
Free Space Loss	140.62	dB
Spacecraft (UAPSAT)		
C/No	86.27	dBHz
System Data rate	1200	bps
Eb/No	55.48	dB
Required VER	1.00E-05	
Required Eb/No	10.3	dB
System Link Margin	45.18	dB

Tabla N° 4: Tablas de bajada Down link Budget

Parameter		Unit
Frequency	437000000	Hz
Orbit Parameters		
Elevation angle	20	degrees
Spacecraft		
Transmitter Power output	0.5	W
Spacecraft EIRP	-2.51	dBW
Ground Station		
Antenna Gain	14.4	dB
Figure of Merit (G/T)	-11.95	dBW/K
C/No	58.94	dBHz
System Data rate	1200	bps
Eb/No	28.15	dB
Required BER	1.00E-05	
Required Eb/No	10.3	dB
System Link Margin	17.85	dB

Subsistema de telemetría

Objetivo

Adquisición de datos desde la posición orbital del satélite para la interacción con la estación terrena y monitoreo de los parámetros iniciales.

Descripción

El subsistema de telemetría tiene funciones específicas como por ejemplo:

Mide los parámetros orbitales, el estado del satélite y controla el funcionamiento del satélite apoyando, de manera sustancial, a los subsistemas de gestión del UAPSAT.

Estas funciones son vitales para el éxito de la operación del picosatélite y son tratados por separados por la gestión de la comunicación.

Además:

Supervisa la ejecución de todos los subsistemas del picosatélite y transmite los datos de seguimiento del Centro de Control de la estación terrena.

- Apoya la determinación de los parámetros orbitales
- Proporciona una fuente de información para las estaciones terrenas de seguimiento.
- Posibilita el aislamiento temporal de los buses EPS de los subsistemas del ordenador a bordo.
- Permite un grado de control sobre las etapas PDM y el calentador de la batería.
- Configura el nodo del dispositivo para actuar como un solo canal analógico al pasar hacia el convertidor digital.
- Proporciona a través de su oscilador una señal de reloj robusto para el microcontrolador.
- Controla un multiplexor analógico que mantiene actualizadas las rutas de las señales de los sensores y un multiplexor de 32 canales analógicos para seleccionar la señal del sensor correcto.

Características

Incluye un oscilador y un extensor de bus (I²C). Realiza las comunicaciones de Telemetría y Tele-

comando, a través de un nodo I²C.

Configura el nodo como un esclavo y sólo responde a comandos directos de un maestro I²C. Determina la velocidad del bus compatible con velocidades de bus típico de 100kbit y de 400Kbit.

Parámetros a ser controlados:

- Voltaje de la batería
- Batería (estado actual)
- Temperatura de la batería
- Voltaje de Bus
- Voltaje de células solares
- Voltaje de enlace ascendente de mando a potencia del transmisor
- El protocolo utilizado

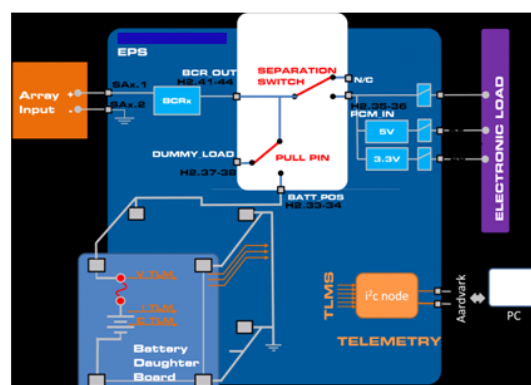


Figura Nº 17: esquema de los parámetros controlados.

Leyenda:

- Array input (arreglos de paneles)
- BCR (battery controller recharge)
- Separation Switch (interruptor de separación)
- Battery daughter board (tarjeta simétrica de batería)
- Electronic load (carga electrónica)
- Pull pin (pin de subida y de bajada)

RESULTADOS

Del subsistema EPS:

De los resultados obtenidos podemos concluir que el subsistema EPS está diseñado para proporcionar eficientemente los porcentajes adecuados para cada subsistema de tal manera que no se ponga en riesgo el objetivo de la misión.

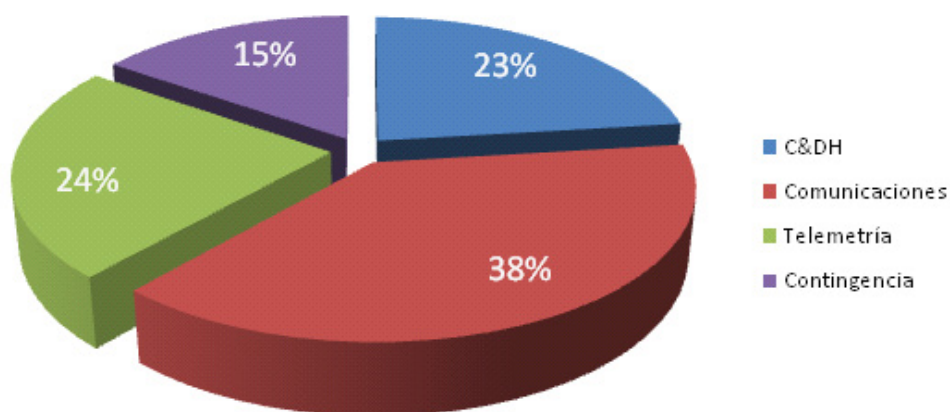
Tal como se muestra en los gráficos adjuntos. En los cálculos de enlace de subida y bajada el parámetro de calidad es superior al parámetro requerido por el sistema.

De los resultados obtenidos en los cálculos de enlace de subida y bajada el parámetro de calidad es superior al parámetro requerido por el sistema.

Subsistema	Porcentaje en el total	Potencia Pico (W)
C&DH	23%	0.3
Comunicaciones	38%	0.5
Telemetría	24%	0.3
Sub total	85%	1.1
Contingencia	15%	0.2
Total	100%	2.4

Tabla N° 3: Distribución de potencias del UAPSAT por subsistema

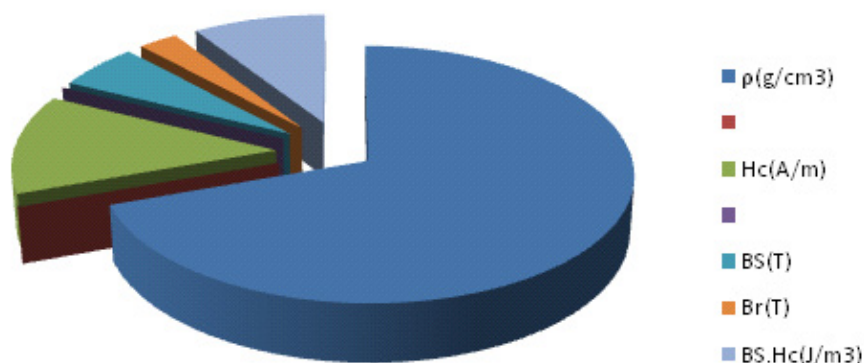
Porcentaje de potencias del UAPSAT



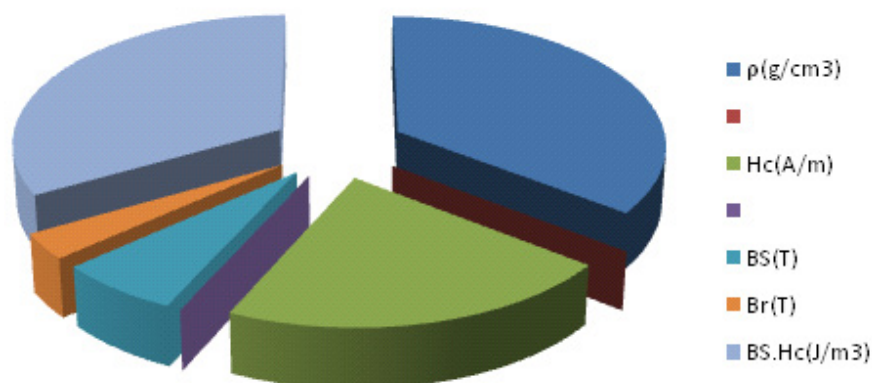
Subsistema ADCS

La gráfica muestra las características y versatilidad de aplicación de las barras de histéresis para el amortiguamiento de los campos magnéticos a través de estos dos materiales de utilización de estándar CUBESAT.

Hy-Mu-80



Permnorm 5000 H2



Subsistema Command & Data Handling

De los resultados obtenidos de la investigación realizada podemos concluir que el subsistema C&DH debe contar con un algoritmo que permita el control y monitoreo de los parámetros del satélite utilizando estándares tales como los mostrados en la siguiente cuadro.

PARAMETER	EQUATION	UNIT
Array +Y Current	$-0.5 \times TM_VALUE + 515.7$	mA
Array +Y Temperature	$-0.163 \times TM_VALUE + 110.338$	°C
Array pair Y Voltage	$-0.0086 \times TM_VALUE + 8.81$	V
Array -X Current	$-0.5 \times TM_VALUE + 515.7$	mA
Array -X Temperature	$-0.163 \times TM_VALUE + 110.338$	°C
Array pair X Voltage	$-0.0086 \times TM_VALUE + 8.81$	V
Array +X Current	$-0.5 \times TM_VALUE + 515.7$	mA
Array +X Temperature	$-0.163 \times TM_VALUE + 110.338$	°C
Array pair Z Voltage	$-0.0086 \times TM_VALUE + 8.81$	V
Array +Z Current	$-0.5 \times TM_VALUE + 515.7$	mA
Array +Z Temperature	$-0.163 \times TM_VALUE + 110.338$	°C
13 Array -Y Current	$-0.5 \times TM_VALUE + 515.7$	mA
Array -Y Temperature	$-0.163 \times TM_VALUE + 110.338$	°C
Battery Bus Current	$-3.153 \times TM_VALUE + 3250.815$	mA
BAT1 Temperature	$-0.163 \times TM_VALUE + 110.835$	°C
BAT1 Full Voltage	$-0.0939 \times TM_VALUE + 9.791$	V
BAT1 Current Direction	High = Bat charge / Low = Bat discharge	
BAT1 Current	$-3.20 \times TM_VALUE + 2926.22$	mA
BAT0 Temperature	$-0.163 \times TM_VALUE + 110.835$	°C
BAT0 Full Voltage	$-0.0939 \times TM_VALUE + 9.791$	V
5V Bus Current	$-3.500 \times TM_VALUE + 3611.509$	mA
3.3V Bus Current	$-4.039 \times TM_VALUE + 4155.271$	mA
BAT0 Current Direction	High = Bat charge / Low = Bat discharge	
BAT0 Current	$-3.20 \times TM_VALUE + 2926.22$	mA
Array -Z Temperature	$-0.163 \times TM_VALUE + 110.338$	°C
Array -Z Current	$-0.5 \times TM_VALUE + 515.7$	mA

Subsistema de comunicaciones

De los resultados obtenidos en los cálculos de enlace de subida y bajada el parámetro de calidad (Eb/No) es superior al parámetro requerido por el sistema lo que permite establecer un enlace de comunicación adecuado.

Uplink budget

Calculated Eb/No	55.48	dB
Required Eb/No	10.3	dB
System Link Margin	45.18	dB

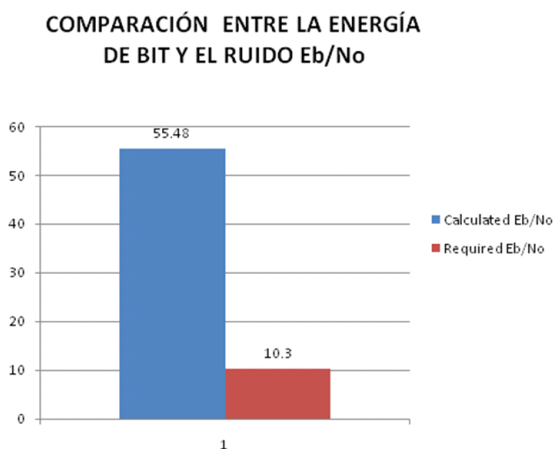
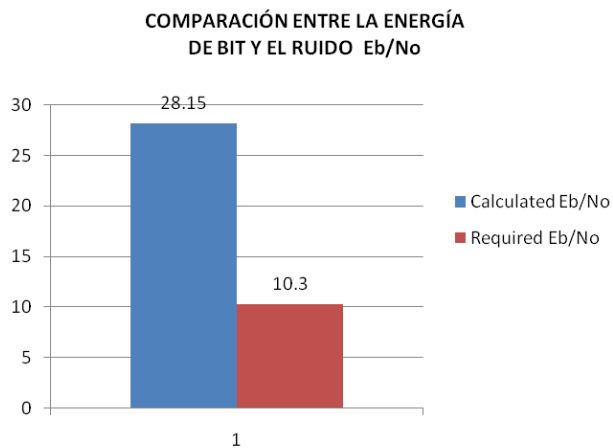


Figura N° 18: En la figura podemos observar la comparación entre Eb/No para el margen del enlace de subida en el sistema

Calculated Eb/No	28.15	dB
Required Eb/No	10.3	dB
System Link Margin	17.85	dB



CONCLUSIONES

Las señales comprimidas a través del UAPSAT serán escuchadas por estaciones terrenas en el mundo y permitirán conocer la telemetría, es decir su estado de funcionamiento, temperatura, velocidades, coordenadas, comunicaciones y energía recibida.

Debido a las condiciones de peso y tamaño del estándar CUBESAT, el subsistema de comunicaciones es eficiente, robusto, pequeño, de bajo consumo y fácil de integrar con los demás subsistemas.

La banda utilizada es de Radioaficionados y la modulación para realizar este tipo de comunicaciones espaciales es la FSK (modulación por variación de frecuencia), siendo el protocolo para este tipo de enlace de comunicaciones el AX25. Los dispositivos seleccionados se probaron rigurosamente para encontrar la mejor configuración en su desarrollo, teniendo en cuenta sus características eléctricas del TNC (Controlador de Nodo Terminal), el Modem, transceiver y antenas.

Se determinó el tiempo aproximado de 10 a 15 minutos para establecer la comunicación entre el pico satélite y la estación terrena, así como el ángulo de elevación de 20° que se tendrá presente para este enlace.

Se comprobó que la potencia de transmisión no requiere ser muy alta para que se tenga una óptima comunicación, debido a la frecuencia de trabajo.

El UAPSAT enviará temperaturas de toda la superficie y dispositivos internos corrientes generadas por las celdas solares y niveles de voltaje para el control del equipo de investigación de la UAP.

De acuerdo con los resultados del Link Budget, se cumple con los parámetros de calidad necesarios, para establecer un enlace adecuado para la comunicación.

La mayor parte de la potencia requerida por el picosatélite suele ser para el sub sistema de comunicaciones, debido a la transmisión, por lo cual el subsistema EPS debe garantizar la potencia requerida.

Se cuenta con un buen sistema de antenas que garantiza que la mayor parte de esta potencia sea transmitida hacia las estaciones terrenas, cumpliendo con el estándar Cubesat y con los requerimientos de confiabilidad exigidos.

Este tipo de proyecto de investigación requiere un mayor apoyo logístico y tecnológico, para generar proyectos a nivel de pregrado y postgrado, y que sea una herramienta de soporte motivador para los estudiantes y población en general, que marquen liderazgo en el tipo de disciplinas aeroespaciales.

Al desarrollar el satélite bajo el estándar CUBESAT, verificaremos la aplicación de la tecnología y metodología utilizadas en su fabricación, las cuales están orientadas a la detección de los fenómenos meteorológicos que influyen en la superficie terrestre.

Aplicaciones realizadas o posibilidades de aplicación

Dado que la Investigación y Desarrollo del picosatélite UAPSAT, bajo el estándar Cubesat, sus posibilidades de aplicación serán:

- 1.- Medición de la variable temperatura, para los efectos del estudio meteorológico cuya siguiente fase será entregar estos datos a las entidades correspondientes para su respectivo procesamiento.
- 2.- Medición de las variaciones de los campos magnéticos del picosatélite UAPSAT, que permitirá mantener su órbita confiable, y evitar cualquier colisión con otro vehículo espacial.
- 3.- Dado el resultado positivo de la Investigación y Desarrollo del picosatélite UAPSAT, es muy importante que a nuestros alumnos, les impar

tamos la metodología utilizada y las ventajas a obtenerse cuando los planes de estudio están al nivel del estado del arte de las carreras.

REFERENCIAS BIBLIOGRÁFICAS

<http://space.stackexchange.com/questions/1599/passive-attitude-stabilization-with-magnets-are-there-studies-based-on-actual>

<https://www.uam.es/departamentos/ciencias/qinorg/fpers/.../Celdas%20solares.ppt>

<http://web.ing.puc.cl/power/paperspdf/pereda.pdf>

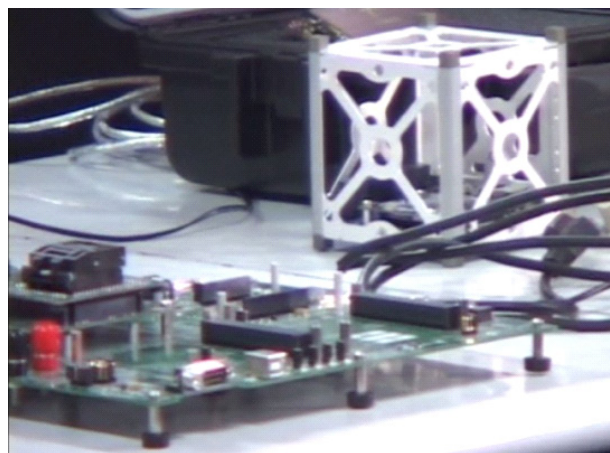
http://www.crn2.inpe.br/conasat1/projetos_cubesat/sub-sistemas/EPS/CLYDESPACE%20-%20EPS%20-%20Electronic%20Power%20System%20and%20Batteries.pdf

http://rf.harris.com/media/volume_2_spanish_tcm26-18765.pdf

https://www.google.com.pe/webhp?sourceid=chrome-instant&ion=1&espv=2&ie=UTF-8#q=SS_DL-TXRX-UHF-VHF+_V2_06-2012.PDF&lr=lang_es-419

<http://es.slideshare.net/albertozurita96/diagrama-de-despliegue-17071673>

ANEXOS



Picosatélite Académico UAPSAT



Director y miembros del Proyecto



**Día 28 de febrero del 2014. Centro de lanzamiento de la NASA
en WALLOPS, Estado de Virginia, USA**