

SUSTAV ZA MJERENJE KONCENTRACIJE KISIKA I VODIKA OSLOBOĐENOG METABOLIZMOM JEDNOSTANIČNIH FOTOSINTETSKIH ORGANIZAMA

Mario Cifrek, redoviti član Akademije, Sveučilište u Zagrebu Fakultet elektrotehnike i računarstva, mario.cifrek@fer.hr

Sažetak: *Opisan je sustav koji omogućava istovremeno mjerenje koncentracije kisika i vodika otopljenih u tekućini s posebnom primjenom za mjerenje navedenih plinova oslobođenih metabolizmom jednostaničnih fotosintetskih organizama.*

1. Uvod

Biološki sustavi za dobivanje vodika zasnivaju se na fotosintetskim mikroorganizmima koji posjeduju posebne enzime, hidrogenaze, koji proizvode plin vodik u posebnim uvjetima uzgoja. Razvijeni sustav za simultano mjerenje koncentracije kisika i vodika omogućava vrlo preciznu procjenu stope fotosinteze i produkcije vodika, čime omogućava istraživanje i manipuliranje metaboličkim reakcijama u cilju poboljšanja produkcije vodika.

2. Opis inovacije

Izumitelji: **Mario Cifrek**, Igor Krois, Hrvoje Džapo

Naziv inovacije: Sustav za mjerenje koncentracije kisika i vodika oslobođenog metabolizmom jednostaničnih fotosintetskih organizama

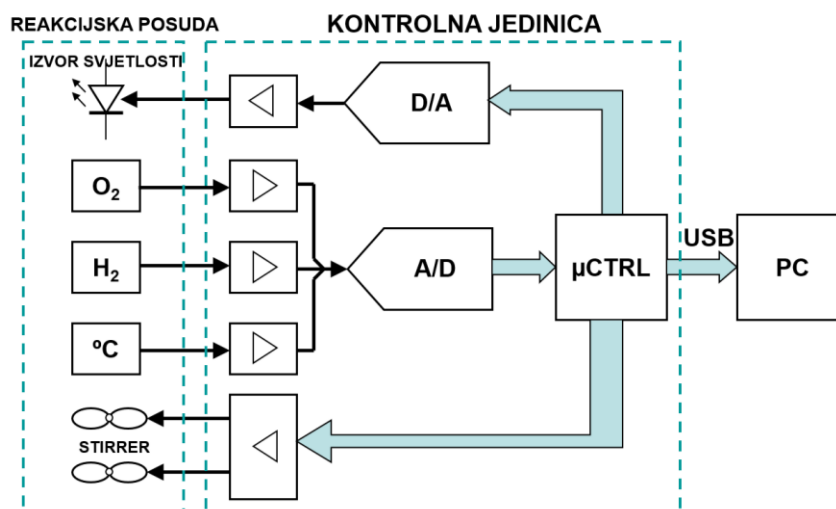
Izvor financiranja: „Potpomognut sredstvima iz Programa provjere inovativnog koncepta i BICRO-a“

Program provjere inovativnog koncepta PoC-3, Poslovno-inovacijski centar Hrvatske BICRO, 2011.

Priznanje: Potvrda o uspješnom završetku projekta, 10. veljače 2012. godine.

Biološki sustavi koji služe za dobivanje vodika sadrže fotosintetske mikroorganizme koji posjeduju posebne enzime, hidrogenaze, koji proizvode plin vodik. Međutim, spomenuti organizmi provode kisik fotosintezu oslobađajući pritom molekularni kisik. U uvjetima proizvodnje kisika proces stvaranja vodika je umanjen pa se u cilju povećanja produkcije vodika modificiraju uvjeti uzgoja jednostaničnih organizama. Sustav za simultano mjerenje kisika i vodika omogućava vrlo preciznu procjenu utjecaja stope fotosinteze na produkciju vodika i time omogućava istraživanje i manipuliranje metaboličkim reakcijama u cilju poboljšanja dobivanja vodika. Komercijalno dostupni mjerni sustavi za mjerenje koncentracije plinova oslobođenih tijekom fotosinteze temeljeni su na Clarkovoj elektrodi i omogućavaju mjerenje samo jednog plina. Konstrukcija predloženog sustava – mehanička, elektronička i programska omogućava istovremeno mjerenje koncentracije oba plina, kisika i vodika.

Blok shema sustava prikazana je na slici 1., a izvedba na slici 2.

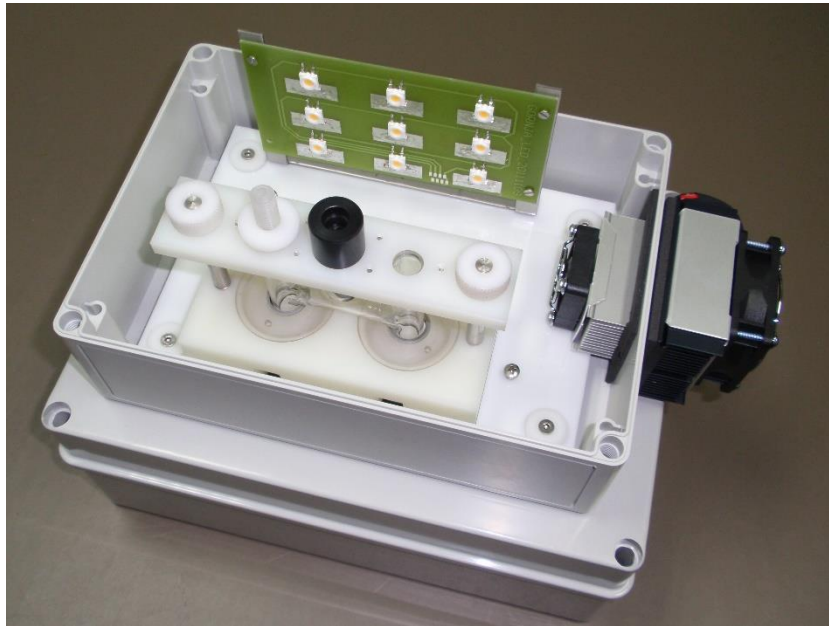


Slika 1. Blok shema sustava

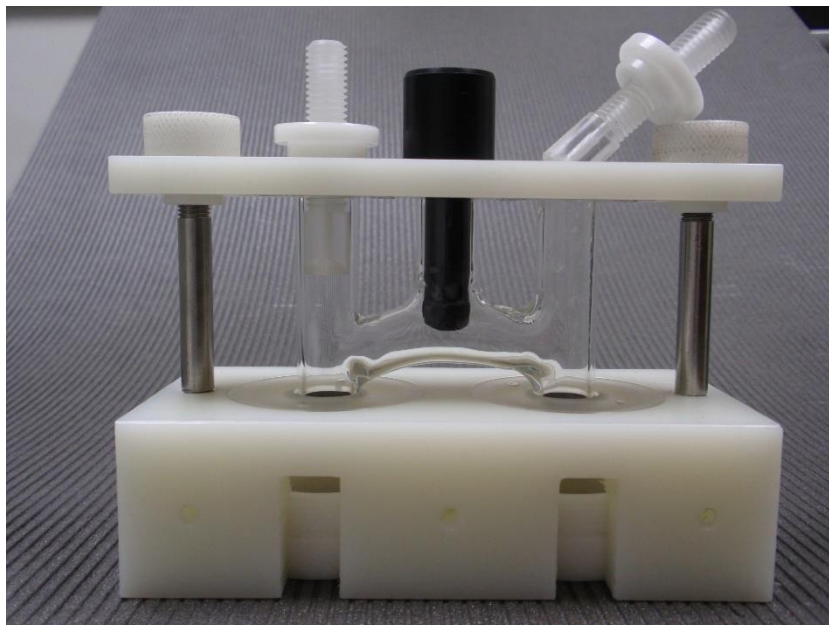
Sustav se sastoji od reakcijske posude vlastite konstrukcije (slika 3.) u koju se mogu smjestiti dvije Clarkove elektrode te koja omogućava termostataranje ispitivanog uzorka, senzora za mjerenje kisika i vodika otopljenih u uzorku, senzora za mjerenje temperature uzorka, izvora svjetlosti za osvjetljavanje uzorka, magnetske miješalice (engl. *stirrer*) koja osigurava ravnomjernu distribuciju plinova u otopini i kontakt s elektrodama, kontrolne jedinice koja se sastoji od analognih elektroničkih sklopova za prilagodbu signala sa senzora, upravljanje izvorom svjetlosti, te sklopova za analognu-digitalnu pretvorbu mjerenih signala i komunikaciju s računalom, programske podrške za osobno računalo

koja uključuje akviziciju, obradu i pohranu izmjerenih signala te korisničkog sučelja koje služi za prikaz izmjerenih i/ili obrađenih signala i upravljanje cijelim sustavom.

Kao senzor za mjerenje koncentracije kisika i vodika koristi se Clarkova elektroda, elektrokemijski senzor koji uz odgovarajući iznos i polaritet napona polarizacije daje signal proporcionalan koncentraciji vodika i kisika.



Slika 2. Izvedba sustava



Slika 3. Reakcijska posuda

3. Zaključak

Razvijeni sustav omogućava istovremeno mjerenje koncentracije plinova kisika i vodika otopljenih u tekućini, s posebnom primjenom za mjerenje navedenih plinova oslobođenih metabolizmom jednostaničnih fotosintetskih organizama. Sustav bi mogao biti zanimljiv svim laboratorijima koji se bave istraživanjem mogućnosti proizvodnje vodika kao alternativnog izvora energije. Također, sustav bi se mogao koristiti i za kontrolu procesa u eventualnim komercijalnim sustavima za proizvodnju vodika te za monitoring i optimizaciju metabolizma mikroorganizama u proizvodnji biomase, kao i bio plina.