

UREĐAJ ZA MJERENJE TEMPERATURE ILI DRUGIH FIZIKALNIH VELIČINA NA ROTACIJSKOM SKLOPU GDJE SE PRIJENOS SIGNALA I ENERGIJE IZMEĐU ROTACIJSKOG SKLOPA I STACIONARNOG DIJELA OSTVARUJE BESKONTAKTNIM PRIJENOSOM

Mario Cifrek, redoviti član Akademije, Sveučilište u Zagrebu Fakultet elektrotehnike i računarstva, mario.cifrek@fer.hr

Sažetak: Izum se odnosi na beskontaktno mjerenje fizikalnih veličina na rotirajućem sklopu. Izmjerena vrijednost telemetrijski se šalje kapacitivnom spregom s rotirajućeg na stacionarni dio, a napajanje rotirajućeg mjernog modula izvodi se prikupljanjem energije iz magnetskog polja generiranog na stacionarnom dijelu.

1. Uvod

Kod izravnog mjerenja temperature ili drugih fizikalnih veličina na rotirajućem elementu (npr. rotacijski sklop suhe tarne spojke), potrebno je osigurati beskontaktni prijenos signala i energije između rotirajućeg i statorskog dijela uređaja, pri čemu posebne izazove predstavljaju izrazito malen prostor za ugradnju elektroničkih sklopova, visoka radna temperatura okoline i visoka točnost mjerenja.

2. Opis patentne prijave

Izumitelji: Hrvoje Džapo, **Mario Cifrek**, Zoran Stare, Dragutin Kraš.

Naziv patentne prijave (HR): Uređaj za mjerenje temperature ili drugih fizikalnih veličina na rotacijskom sklopu gdje se prijenos signala i energije između rotacijskog sklopa i stacionarnog dijela ostvaruje beskontaktnim prijenosom.

Naziv patentne prijave (EN): Device for measurement of temperature or other physical quantities on a rotating assembly where the transmission of signal and energy between rotating and stationary parts is achieved by means of contactless transmission.

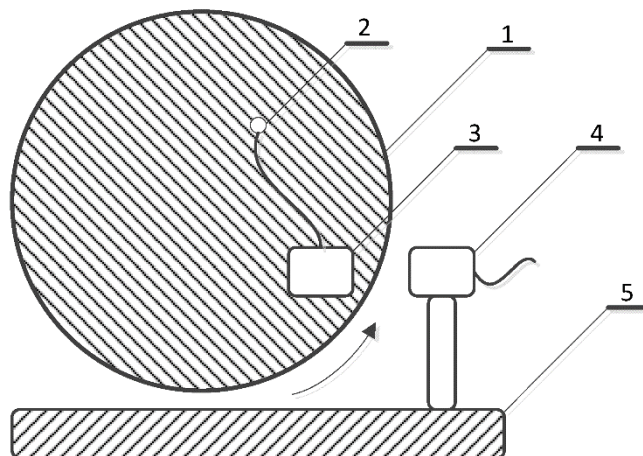
Puna oznaka patentne prijave: PCT/HR2017/000004

Države u kojima je zatražena patentna zaštita: EU, SAD, NR Kina

Datum podnošenja patentne prijave: PCT 21. 04. 2017., nacionalna prijava 21. 07. 2016.

Financiranje: HAMAG-BICRO Program provjere inovativnog koncepta (PoC-5) i HAMAG-BICRO Program podrške uredima za transfer tehnologije (nositelj projekta Sveučilište u Zagrebu, Centar za istraživanje, razvoj i transfer tehnologije).

Izum, shematski prikazan na slici 1., odnosi se na uređaj za mjerenje temperature ili drugih fizikalnih veličina na rotacijskom sklopu suhe spojke, disku kočnica ili drugih rotirajućih elemenata. Prijenos signala i energije između rotirajućeg elementa (1) i stacionarnog dijela sustava (5) ostvaruje se beskontaktnim prijenosom. Beskontaktni prijenos signala odvija se kapacitivnom spregom, a beskontaktni prijenos energije induktivnom spregom. Uređaj sadrži elektronički mjerni modul (3) smješten na rotirajućem elementu (1) i stacionarni elektronički prijamni modul (4) ugrađen na stacionarnom dijelu sustava (5) u odnosu na kojeg rotira element (1). Mjerni modul (3) je prilagođen za obradu signala s jednog ili više temperaturnih senzora (2) ugrađenih na rotirajućem elementu (1). Temperaturni senzori (2) su žičano spojeni s elektroničkim mjernim modulom (3).

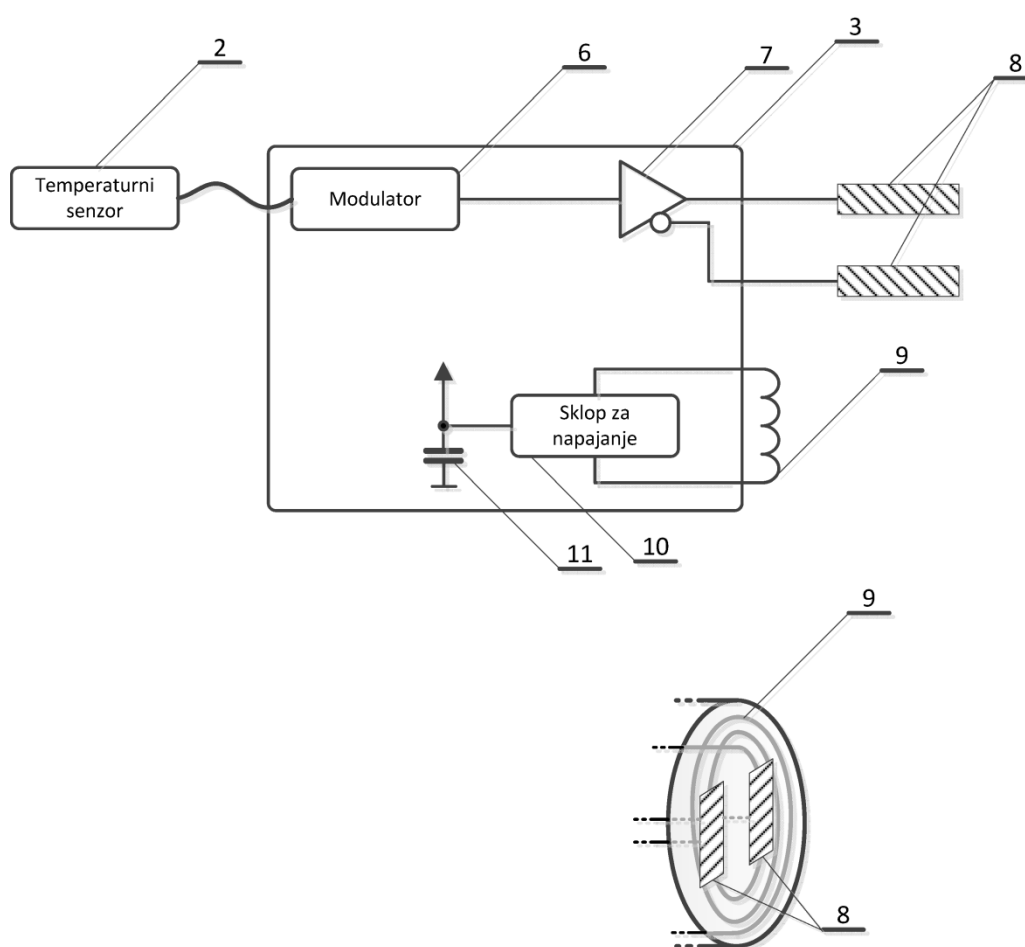


Slika 1. Shematski prikaz osnovnog koncepta uređaja

Izum nije ograničen samo na mjerenje temperature na rotacijskom sklopu suhe spojke. Umjesto temperaturnih senzora (2) mogu se ugraditi senzori koji mjere i druge fizikalne veličine. Nadalje, izum nije ograničen na mjerenje

fizikalnih veličina samo na rotacijskom sklopu suhe spojke, već se može koristiti i na disk kočnici ili bilo kojem drugom rotirajućem elementu.

Shematski prikaz mjernog modula (3) dan je na slici 4. Otpornički temperaturni RTD senzor (2) spaja se na FM modulator (6), koji služi za izravnu pretvorbu temperaturno ovisnog otpora u frekvenciju. Izlaz iz FM modulatora (6) dovodi se na diferencijalni pogonski sklop (7) koji protufazno upravlja naponom na dvije elektrode (8) za diferencijalni kapacitivni prijenos signala. Potrošnja opisanog mjernog lanca može se pažljivim odabirom elektroničkih komponenti i frekvencije osciliranja dovesti u područje $\mu\text{W} - \text{mW}$, što značajno olakšava zahtjeve na realizaciju kompaktnog sustava beskontaktnog napajanja malih dimenzija. Beskontaktno napajanje zasniva se na promjeni magnetskog toka u zavojnici za prikupljanje energije (9), koja prilikom rotacije prolazi kroz magnetsko polje generirano stacionarnim modulom (4). Krajevi zavojnice (9) spajaju se na sklop za napajanje (10) niske potrošnje i visoke efikasnosti, koji služi za pretvorbu energije prikupljene prijemnom zavojnicom (9) u istosmjerni napon za napajanje sklopovlja mjernog modula (3). Višak energije prikupljen tijekom jedne rotacije pohranjuje se u kondenzator (11), koji osigurava napajanje za vrijeme dok moduli (3) i (4) nisu u bliskom kontaktu. Na donjem dijelu slike 4 prikazan je primjer mehaničkog izvođenja smještaja elektroda (8) za slanje FM signala diferencijalnom kapacitivnom spregom i zavojnice (9) za prikupljanje energije iz magnetskog polja, gdje se može vidjeti da se zavojnica (9) smješta u isti prostor gdje i elektrode (8), s obzirom da prijenos energije ne smeta podatkovnoj komunikaciji, čime se dodatno smanjuju dimenzije cijelog sklopa.



Slika 2. Shematski prikaz mjernog modula

Sklop za napajanje (10) važan je dio rješenja koje se predlaže ovim izumom. Sklop (10) temelji se na DC-DC pretvorniku optimiranom za rad s malim ulaznim naponima i za namjenu prikupljanja energije iz okoline (engl. *energy harvesting*). Rad s malim naponima omogućuje minimizaciju dimenzija prijemne zavojnice (9), a posebna *energy harvesting* izvedba DC-DC pretvornika minimalnu potrošnju, visoku efikasnost i rad s vrlo niskim razinama energije.

3. Zaključak

Prikazani izum rješava tehnički problem izravnog mjerenja temperature ili drugih fizikalnih veličina na rotirajućem elementu kao što je npr. rotacijski sklop suhe tarne spojke, kod kojeg je potrebno osigurati telemetrijski prijenos signala i energije između rotirajućeg i statorskog dijela uređaja, pri čemu posebne izazove predstavljaju izrazito malen prostor za ugradnju elektroničkih sklopova, visoka radna temperatura okoline i visoka točnost mjerenja temperature.