

МІНІСТЕРСТВО ОСВІТИ І НАУКИ УКРАЇНИ
ХАРКІВСЬКИЙ НАЦІОНАЛЬНИЙ УНІВЕРСИТЕТ
ІМЕНІ В. Н. КАРАЗІНА

ФЕДУН ВІКТОР ІВАНОВИЧ

УДК 533.98+ 533.6.11.72

**ЗБУДЖЕННЯ ПЛАЗМОВИМИ УТВОРЕННЯМИ ГІДРОАКУСТИЧНИХ
ХВИЛЕВОДІВ**

Спеціальність 01.04.08 - фізика плазми

Автореферат
дисертації на здобуття наукового ступеню
кандидата фізико-математичних наук

Харків – 2019

Дисертацією є рукопис.

Робота виконана у ДВНЗ «Приазовський державний технічний університет» (ДВНЗ «ПДТУ») Міністерства освіти і науки України (МОН України), м. Маріуполь.

Науковий керівник: доктор фізико-математичних наук, професор
КОЛЯДА ЮРІЙ ЄВГЕНОВИЧ,
Маріупольський державний університет МОН
України, завідувач кафедру математичних методів та
системного аналізу, м. Маріуполь.

Офіційні опоненти: доктор фізико-математичних наук, старший дослідник
Соляков Дмитро Геннадійович, Інституту фізики
плазми Національний науковий центр "Харківський
фізико-технічний інститут" НАН України, провідний
науковий співробітник;

кандидат фізико-математичних наук, доцент
Целуйко Олександр Федорович, Харківський
національний університет імені В.Н. Каразіна МОН
України, м. Харків, доцент кафедри матеріалів
реакторобудування та фізичних технологій.

Захист відбудеться 20 вересня 2019 р. о 15⁰⁰ годині на засіданні спеціалізованої
вченої ради Д 64.051.12 Харківського національного університету імені В.Н. Каразіна
за адресою: 61108, м. Харків, пр-т Курчатова, 31, ауд. 313.

З дисертацією можна ознайомитися в Центральній науковій бібліотеці Харківського
національного університету імені В.Н. Каразіна за адресою: 61022, м. Харків,
майдан Свободи, 4.

Автореферат розісланий «17» серпня 2019 р.

Учений секретар
спеціалізованої вченої ради

А.Г. Гах

ЗАГАЛЬНА ХАРАКТЕРИСТИКА РОБОТИ

Актуальність теми. В даній час низькотемпературна плазма використовується не тільки як об'єкт наукових досліджень, але і як робоче тіло при вирішенні різних виробничих задач. Такі властивості термічної плазми, як велика концентрація енергії в одиниці об'єму і висока температура, дозволяють створювати принципово нові ефективні технологічні процеси, системи та пристрої.

Згустки плазми, що виникають у результаті електричного розряду в рідині, використовуються як джерело інтенсивних акустичних полів, що має не тільки науковий інтерес, але і знаходить широке практичне застосування. Так на основі подібних розрядів в останні десятиліття була розроблена низка хвильових способів впливу на продуктивні пласти при добуті рідких вуглеводнів. Однак існуючі на сьогодні способи генерації акустичних полів у рідині носять ряд обмежень, накладених динамікою порожнини сферичної або циліндричної форми, яка виникає при розряді.

Досягнуті останнім часом успіхи в створенні потужних (до 10^{12} Вт) плазмових потоків дозволяють генерувати і транспортувати їх з енергією в імпульсі до 10^6 Дж, що перевищує характеристики всіх відомих керованих джерел енергії.

У зв'язку з цим представляє підвищений інтерес використання потужних плазмових потоків для генерації пружних хвиль (в тому числі з плоским фронтом) в рідких середовищах. Для цього необхідно встановити фізичні принципи генерування пружних коливань з використанням зазначених концентрованих потоків енергії, запропонувати концепцію створення акустичних генераторів і приклади їх технічної реалізації. Тому тема даної дисертаційної роботи є важливою і актуальною.

Зв'язок роботи з науковими програмами, планами, темами. Дисертація виконана відповідно до тематики науково-дослідних робіт «Програма досліджень впливу гідравлічних імпульсів на привибійну зону пласта з використанням концентрованих потоків енергії» (на замовлення Нафтогазовидобувного Управління «Охтирканафтогаз») і «Технологія обробки привибійної зони пласта плазмовим генератором пружних імпульсів» (на замовлення нафтогазовидобувного управління «Чернігівнафтогаз»), а також робіт, виконаних на кафедрі фізики Приазовського державного технічного університету (№№ держ. реєстрації 0109U006828, 0111U004453, 0111U009195, 0113U006285), в яких здобувач брав участь як виконавець.

Мета і задачі дослідження. *Мета роботи* – встановлення механізмів та закономірностей формування і взаємодії потужних імпульсних потоків плазми з рідиною, збудження пружних хвиль плазмовими потоками та їх поширення в хвилеводі, а також впливу цих хвиль на процеси видобутку вуглеводнів.

Відповідно до поставленої мети були визначені наступні наукові та практичні завдання, які необхідно було вирішити в даній роботі:

1. Опрацювати модель розширення плазмового утворення в гідроакустичних хвилеводах; знайти умови, при виконанні яких рух границі «газ/рідина» є поршневим та в хвилеводі збуджується відокремлений імпульс стиснення; встановити закономірності.

2. Дослідити процес перетворення енергії плазмового утворення в енергію пружних імпульсів тиску при імпульсній інжекції плазмового потоку в гідроакустичний хвилевод; визначити тиск в парогазовій порожнині і основні характеристики пружних імпульсів.

3. Провести електротехнічні вимірювання параметрів розрядів і на підставі отриманих результатів визначити оптимальні умови перетворення енергії накопичувача в енергію плазмового утворення для визначення температури плазми і досягнення максимальної потужності розряду.

4. Теоретично та експериментально дослідити еволюції відокремлених пружних імпульсів в гідроакустичних хвилеводах.

5. Розробити методику і апаратуру для генерації акустичних полів в свердловинах за допомогою плазмових утворень; провести їх випробування з метою інтенсифікації видобутку вуглеводнів.

Об'єкт досліджень - фізичні процеси і явища, які відбуваються при формуванні потужних плазмових потоків і генерації акустичних полів, викликаній взаємодією цих потоків з рідиною.

Предмет досліджень - фізичні характеристики плазми і параметри пружних хвиль в гідроакустичному хвилеводі, а також результати взаємодії пружних імпульсів з нафтоносними породами.

Методи дослідження. При виконанні дисертації використовувалися наступні методи експериментальної фізики: для визначення параметрів електричного кола генератора плазми - методи вимірювання високих напруг і великих струмів; для вимірювання характеристик пружних імпульсів в рідині - пьезоакустичні і сейсмічні вимірювання. Для перевірки запропонованих математичних моделей збудження в циліндричних хвилеводах пружних коливань потоками плазми використовувалися методи чисельного моделювання.

Наукова новизна отриманих результатів.

1. Розроблено теоретичну модель плоского руху границі «газ/рідина» в гідроакустичних хвилеводі, з використанням якої встановлено закономірності розширення плазмового утворення і формування відокремлених імпульсів тиску в рідині. Вперше показано, що існує критичне значення уведеної у парогазову порожнину енергії, вище якої у хвилеводі збуджується відокремлений імпульс стиснення, а розширення порожнини є поршневим.

2. При імпульсній інжекції плазмового потоку проведено оптимізацію процесу перетворення енергії плазмового утворення в енергію пружних хвиль. Для досягнення максимальної потужності розряду мілісекундної тривалості вперше запропоновано використання магнітного ключа. Експериментально-аналітичним шляхом встановлено, що температура в каналі розряду становить 1-1,5 еВ, а тиск сягає сотень атм.

3. Вперше продемонстровано збудження плазмовими утвореннями відокремленого пружного імпульсу тиску, який поширюється уздовж хвилеводу. Встановлено, що при цьому можливо формування відокремленого імпульсу тиску, форма якого має вигляд несиметричної двупольної синусоїди.

4. Вперше експериментально визначено характер еволюції пружних імпульсів в хвилеводах складної форми довжиною до 4200 м і запропоновано методику розрахунку загасання.

5. Розроблено плазмовий ерозійний прискорювач та експериментально підтверджено високу ефективність його використання при інтенсифікації видобутку вуглеводнів. Розроблено методику і апаратуру для генерації акустичних полів за допомогою плазмового прискорювача, які були успішно апробовані для підвищення видобутку вуглеводнів.

Практичне значення одержаних результатів.

1. Розроблено спосіб комутації потужних потужнострумових імпульсних схем за допомогою магнітного ключа на основі феромагнітних сердечників з прямокутною петлею гістерезису.

2. Запропоновано методику розрахунку електричних ланцюгів, комутованих за допомогою магнітного ключа. Прийнятність методики підтверджена при розробці, виготовленні та апробування працездатності потужнострумової високовольтної установки.

3. Розроблено комп'ютерну програму для розрахунку динаміки розширення плазмового утворення в торцевій частині акустичного хвилеводу, заповненого рідиною, яка дозволяє визначити амплітуду і частотний спектр акустичного випромінювання, а також загасання акустичної хвилі при її поширенні уздовж хвилеводу.

4. Розроблено на рівні патенту та апробовано з позитивним результатом методику інтенсифікації видобутку вуглеводнів шляхом генерації пружних імпульсів на поверхні свердловини з їх розповсюдженням по акустичному хвилеводу (каналу свердловини) до привибійної зони нафтогазового пласту.

Публікації. Основні результати і положення дисертації опубліковані в 22 наукових роботах, у тому числі 8 статей (з них 6 фахових), 2 патенти (один на винахід і один на корисну модель) та 12 тез доповідей на науково-технічних конференціях. У виданнях, що індексуються в наукометричній базі SCOPUS, опубліковані 5 статей і 2 тези доповідей.

Особистий внесок здобувача. Всі наукові положення дисертаційної роботи, що виносяться на захист, сформульовані автором особисто. Автору належить: постановка і обґрунтування мети, планування і проведення досліджень, обробка та аналіз результатів експериментів, підготовка матеріалів до публікації, участь в промисловому апробуванні результатів роботи. Постановка задач та обговорення результатів досліджень виконано спільно з науковим керівником і співавторами статей.

Апробація результатів дисертації. Наукові положення і результати роботи повідомлені та обговорені на 15 конференціях і семінарах: the 12-th IEEE International Pulsed Power Conference (California, USA, 1999); XVI Міжнародний семінар по лінійним прискорювачам заряджених частинок (Алушта, 1999); 5th International Conference-Workshop «Compatibility in Power Electronics» (Gdansk, Poland, 2007); Міжнародна науково-методична конференція «Фізико-математичні дослідження та інформаційні технології в управлінні, науці, освіті та виробництві» (Маріуполь, 2005); Міжнародна науково-технічна конференція «Фізико-математичні

дослідження та інформаційні технології в управлінні, науці, освіті та виробництві» (Маріуполь, 2011); XV підсумкова науково-практична конференція викладачів МДУ (Маріуполь, 2013); Міжнародна науково-технічна конференція «Университетская наука» (Маріуполь, 2011, 2012, 2013, 2014); XXII International Conference “Problems of Decision Making under Uncertainties” (Yalta-Foros, 2013); Всеукраїнська науково-практична інтернет – конференція «Теоретичні та прикладні аспекти використання математичних методів та інформаційних технологій у науці, освіті, економіці, виробництві» (Маріуполь, 2014), International workshop «Plasma electronics and new acceleration methods» (Kharkov, 2008, 2013, 2015).

Структура і обсяг роботи. Дисертаційна робота складається зі вступу, 5 розділів, загальних висновків, списку використаних джерел та 3 додатків. Обсяг загального тексту дисертації складає 139 сторінок, з них основного тексту 108 сторінок. Робота ілюстрована 9 таблицями та 33 рисунками. Список використаних джерел містить 112 найменувань.

ОСНОВНИЙ ЗМІСТ ДИСЕРТАЦІЇ

У вступі обґрунтовано актуальність теми, визначено об'єкт і предмет дослідження, мета і завдання дисертації, наукова новизна результатів і можливість їх практичного використання, показано зв'язок дисертаційної роботи з науковими програмами і темами, відображений особистий внесок дисертанта в опублікованих наукових працях, надано інформацію про апробацію результатів, структуру і обсяг дисертаційної роботи.

У **першому розділі** наведено огляд літератури, присвячений сучасним проблемам збільшення видобутку нафти і газу, способам силового впливу на пласт, питанням генерації в рідині пружних імпульсів.

З літературних даних випливає, що збільшення дебіту свердловини можливе при силовому впливі на структуру продуктивного пласта для поліпшення його фільтраційних властивостей. Але оскільки глибина свердловини може становити кілька кілометрів, то безпосередній вплив на пласт неможливий. У цьому випадку транспортування пружної енергії від поверхні до пласту відбувається за допомогою заповненого рідиною каналу свердловини (акустичного хвилеводу). Показано, що для забезпечення необхідних параметрів стартового імпульсу тиску найкраще підходить удар по рідині інтенсивним плазмовим згустком (метод плазмового поршня).

У підрозділі 1.1 наведені існуючі джерела потоків щільної плазми. Особливу увагу приділено абляційним імпульсним генераторам плазмових потоків. Розглянуто режими роботи і способи комутації в генераторах імпульсів струму. Розглянуто динаміку затопленого в рідині плазмового згустку.

Підрозділ 1.2 присвячений поширенню і загасанню пружних хвиль в заповнених рідиною хвилеводах. Наведено класифікацію хвиль в рідині у вигляді циліндра, а також у стінці, що його обмежує. Особливу увагу приділено слабо загасаючим хвилям Стоунлі і Лемба. Розглянуто основні механізми поглинання акустичного випромінювання в рідині, у тому числі в акустичних трубах.

У підрозділі 1.3 коротко розглянуті фізичні основи акустичних методів інтенсифікації видобутку вуглеводнів. Дається коротке уявлення про будову продуктивного пласта і методах зміни його стану.

В результаті проведеного аналізу літератури сформульовано ряд завдань, які треба було вирішити в рамках дисертаційного дослідження.

У другому розділі розвинуто модель збудження плазмовими утвореннями відокремлених пружних імпульсів і їх поширення в гідроакустичних хвилеводах (ГАХ). В моделі розглядається вертикальний заповнений рідиною півбезкінечний циліндр з абсолютно жорсткими стінками. У верхній частині циліндра може бути тонкий шар газу, який займає рівноважний об'єм $V_0 = S_{wg}x_0$ (де S_{wg} – площа поперечного перерізу ГАХ, x_0 – початкова товщина шару). Хвилевід збуджується парогазовою порожниною (ПГП), яка формується і розширюється внаслідок інжекції в неї через верхній торець циліндра плазмового утворення.

У даній моделі ПГП розглядалась як однорідне середовище з теплоізолюваними границями між газом та холодною рідиною або стінками ГАХ. Вважалося, що енергія електричного струму E переходить у внутрішню енергію газу $pV/(\gamma - 1)$ і витрачається на механічну роботу:

$$\frac{dE}{dt} = \frac{d}{dt} \left(\frac{pV}{\gamma - 1} \right) + p \frac{dV}{dt}, \quad (1)$$

де p – тиск газу, V – об'єм порожнини, $\gamma = c_p/c_v$ – показник адиабати газу, c_p і c_v – теплоємності газу в ізохоричному і ізобарному процесах.

Передбачалось, що у збуджених областях рідини тиск p відрізняється від рівноважного p_0 на величину звукового тиску:

$$p = p_0 + r_l c_z \frac{dx}{dt}, \quad (2)$$

де dx/dt – швидкість границі газ/рідина, r_l – густина рідини, c_z – швидкість звуку у рідині.

За допомогою цих рівнянь вдалось показати, що при відсутності шару газу в ГАХ формування відокремленого пружного імпульсу можливе у разі перевищення енергією E певного значення, яке залежить від властивостей рідини і умов інжекції плазми. Крім того, по заданих dE/dt і початкових $x = x_0$, $x'_0 = 0$, $p = p_0$ можна визначати динаміку ПГП, її внутрішній тиск, а також форму імпульсу тиску.

Динаміка границі ПГП і її внутрішнього тиску показані на рис.1. Закон введення енергії приймався у вигляді:

$$E(t) = \frac{\pi E_0}{2\tau_p} \int_0^t \left(1 - \Theta(t - \tau_p) \sin \left(\frac{\pi t}{\tau_p} \right) \right) dt, \quad (3)$$

де $Q(t - t_p)$ – функція Хевісайда, t_p – тривалість розряду, E_0 – повна енергія, що виділяється у ПГП. Інші параметри становили: $x_0 = 1$ см, $S_{wg} = 78,5$ см², $t_p = 1$ мс, а E_0 – відповідно 5, 10 і 40 кДж.

Характерним для всіх залежностей є відсутність процесу пульсації ПГП (спостерігається тільки розширення ПГП і імпульс стиснення). Це вказує на

відсутність приєднаної маси. Аналіз результатів свідчить, що квадрат амплітуди імпульсу пропорційний енергії E_0 , а акустичний ККД може сягати 30%.

В роботі досліджувалось загасання імпульсу при поширенні його в ГАХ на значні відстані (1 км і більше). Для цього використовувалась наступна методика. Імпульс стиснення спочатку піддавався швидкому Фур'є-перетворенню. Вважалося, що за наявності стінок кожна гармоніка згасає тільки з властивим їй коефіцієнтом загасання:

$$\gamma_T = \frac{\sqrt{\omega}}{\sqrt{2R_T c}} \left[\sqrt{\nu} + \left(\frac{C_p}{C_v} - 1 \right) \sqrt{\chi_\epsilon} \right], \quad (4)$$

де ω – кругова частота, R_T – радіус ГАХ, ν і χ_ϵ – кінематична в'язкість і коефіцієнт температуропровідності рідини, C_p і C_v – теплоємності рідини при постійному тиску і об'ємі. Після цього форма імпульсу відновлювалась за допомогою зворотного Фур'є-перетворення.

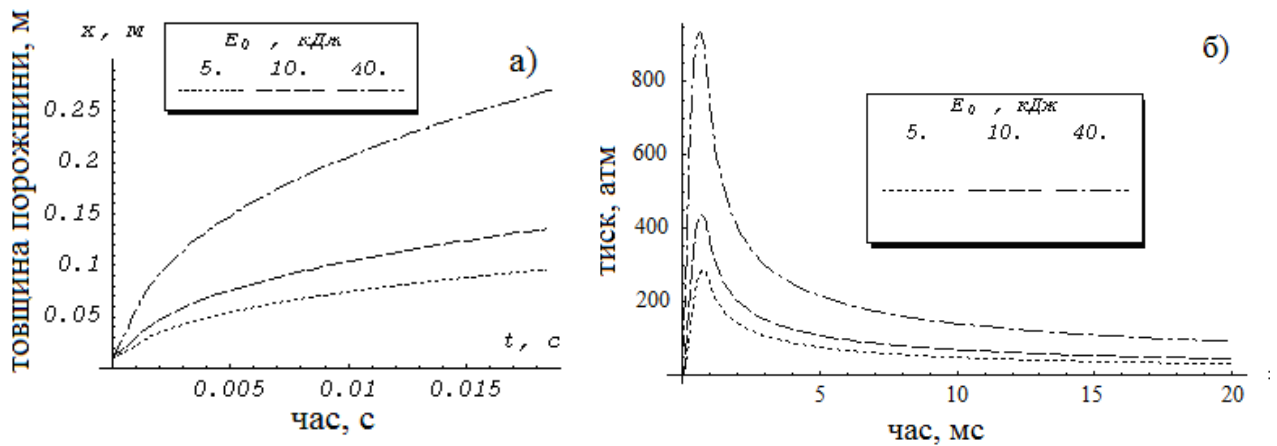


Рис.1. Динаміка товщини ПГП (а) і тиску газу (б) для різних енергій E_0

На рис.2 представлені амплітудно-просторові залежності тиску в імпульсах на глибинах 1 і 3 км. З представлених результатів випливає, що амплітуда тиску на глибині 3 км зменшується майже на порядок. Однак їх амплітуда все ще залишається значною і сягає величини 30-100 атм.

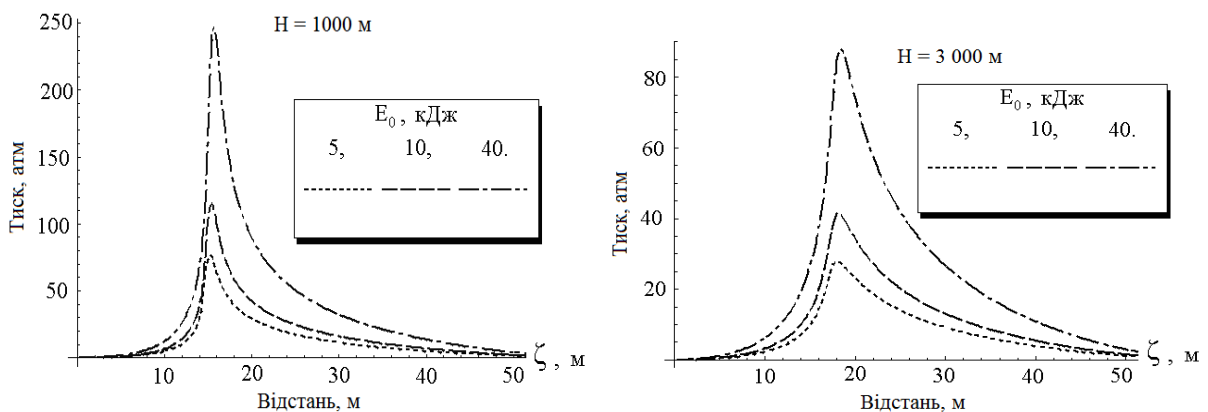


Рис.2. Амплітудно-просторові залежності тиску в імпульсах стиснення на відстані 1 і 3 км для різних енергій, що вводяться у ПГП

Матеріали цього розділу опубліковано в роботах [2,3,20] та доповідались на конференціях [10,15,16,19].

Третій розділ містить опис експериментального обладнання, плазмової гармати, засобів і методики діагностики.

Експериментальні дослідження проводились на установці у складі плазмової гармати *ПГ* (електротермічного плазмового прискорювача), ємнісного накопичувача енергії, системи ініціації розряду, магнітного ключа *МК*, блоків живлення, акустичного басейну. Принципова схема установка приведена на рис.3.

Живлення плазмової гармати *ПГ* відбувалось ємнісним накопичувачем енергії C_H ємністю 1500 мкФ, що попередньо заряджався до 5 кВ. Оскільки такої напруги недостатньо для пробую *ПГ*, то не було потреби у комутаторі струму.

Для збудження розряду напруга на електродах *ПГ* на короткий час збільшувалась до 50 кВ за рахунок високовольтного імпульсу мікросекундної тривалості від системи ініціації розряду. Високовольтний імпульс формувался вторинною обмоткою L_2 імпульсного трансформатора *ІТ* після спрацювання керованого розрядника P (розряд ємності C_B через первинну обмотку L_1).

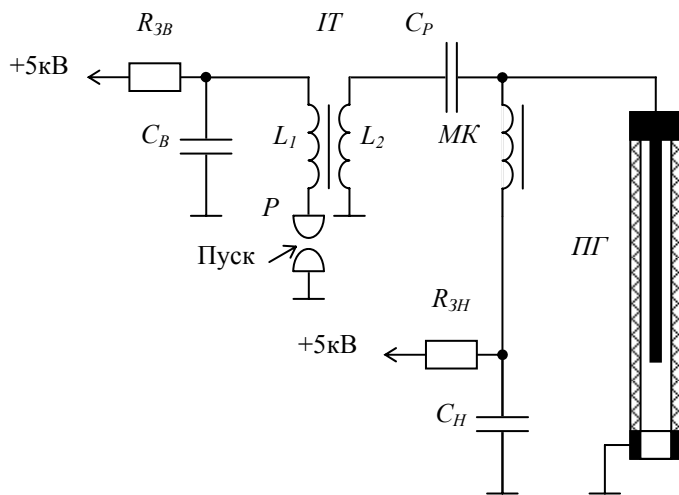


Рис.3. Принципова електрична схема експериментальної установки

З метою запобігання закорочення високовольтного імпульсу ємністю C_H використовувався магнітний ключ *МК* (індуктивність зі спеціально підібраними параметрами, яка змінює свій опір залежно від того, знаходиться її сердечник у насиченні чи ні). На час високовольтного імпульсу опір *МК* досить великий (немає магнітного насичення сердечника), а при розряді накопичувача C_H сердечник переходить в режим насичення і опір *МК* різко падає.

Конструктивно імпульсний трансформатор *ІТ* і магнітний ключ *МК* виконані на пермалоевих сердечниках.

Для запобігання розряду конденсаторної батареї C_H через обмотку L_2 в ланцюзі є розв'язуючий конденсатор C_P .

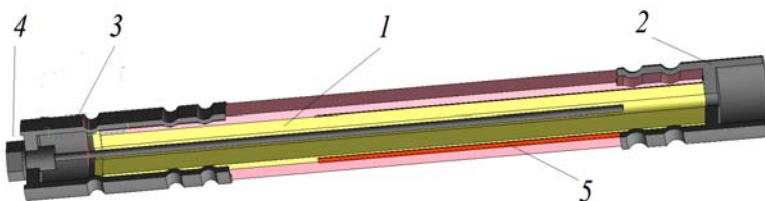


Рис.4. Плазмова гармата

У якості плазмової гармати *ПГ* використовувався модифікований трубчастий розрядник РТФ-6-0,5/10У1 (рис.4). Фібробакелітова трубка *1* зовнішнім діаметром 45 мм і довжиною 470 мм зміцнена бакелізованим папером. На відкритому кінці трубки розташований кільцевий

накінечник-електрод 2. Другий кінець трубки заглушений металевою кришкою 3 з внутрішнім стрижневим електродом 4. Між трубкою і бакелізованим папером вмонтовано додатковий мідний циліндр 5, з'єднаний з кільцевим електродом. (Циліндр поліпшує збудження ковзаючого розряду.) Діаметр внутрішнього отвору – 10 мм.

Під дією високовольтного імпульсу напруги проміжок між електродами пробивається, і утворюється струмопровідний канал, в якому потім розвивається потужна дуга. Висока температура дуги сприяє інтенсивному випаровуванню стінок, нагріву газу і зростанню тиску: на виході утворюється інтенсивний плазмовий потік.

Напруга розряду вимірювалась компенсованим дільником напруги, струм розряду – поясом Роговського. Температура плазми оцінювалась аналітично за величиною струму, радіусом і довжиною капіляра. Акустичні вимірювання

виконувались п'єзоелектричним перетворювачем дефектоскопу ДУК-66П. Реєстрація часу проходження імпульсу і його відносної амплітуди проводились електродинамічним сейсмодатчиком GS-20DX. Сигнали з нього надходили на лінійний вхід звукової карти комп'ютера і оброблялися за допомогою програмного продукту «PowerGraph».

Матеріали цього розділу опубліковано в роботах [1,7,21] та доповідались на конференціях [8,9,11].

У четвертому розділі представлені результати експериментального дослідження формування пружного імпульсу (ПІ) з використанням ПГ. Осцилограми струму і напруги ПГ представлені на рис.5. З осцилограм видно, що після пробію розрядного проміжку високовольтним імпульсом напруга на електродах різко падає (практично до нуля). Потім, за рахунок розряду ємнісного накопичувача відбувається зростання струму і напруги. Після спадання струму до нуля розряд припинявся, а на напрузі у цей момент відмічався стрибок. Після стрибка напруга залишалась на рівні $U_{H\text{ зал}}$.

В експериментах відмічались три режими роботи накопичувача: періодичний, узгоджений і аперіодичний. У «періодичному» режимі (рис.5,а) відбувалась перезарядка

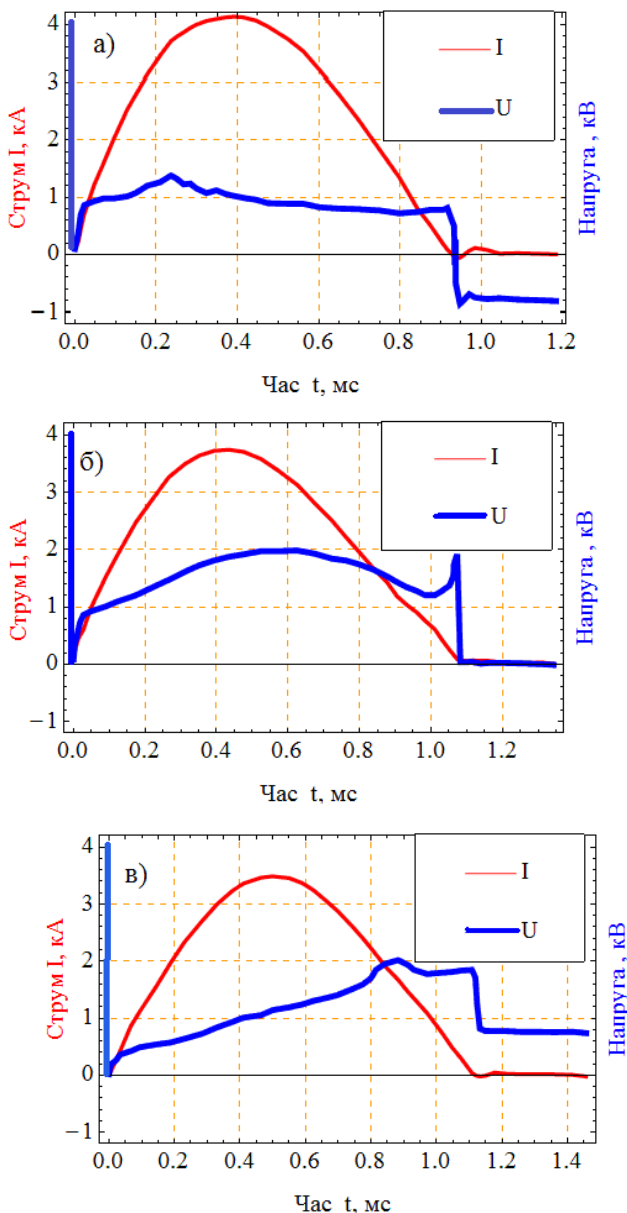


Рис.5. Осцилограми струму I і напруги U розряду у різних режимах:

- а) – «періодичному»;
 б) – узгодженому; в) – «аперіодичному»

конденсаторної батареї до $U_{H\text{зал}} < 0$. В узгодженому (рис.5,б) спостерігався повний розряд накопичувача: $U_{H\text{зал}} = 0$. В «аперіодичному» (рис.5,в) накопичувач розряджався неповністю: $U_{H\text{зал}} > 0$.

Режим роботи залежав від ємності накопичувача енергії C_H і довжини розрядного проміжку l . Вплив довжини розрядного проміжку на режим роботи накопичувача і коефіцієнт передачі енергії в розряд h демонструє таблиця 1.

Таблиця 1

Параметри розрядів у різних режимах

Режим розряду	U_H , кВ	C_H , мкФ	l , мм	t_p , мс	$U_{H\text{зал}}$, кВ	h , %
Періодичний	4,2	600	120	0,92	-0,8	46
Узгоджений	4,2	600	150	1,06	0	77
Аперіодичний	4,2	600	160	1,15	0,5	53

Оскільки в узгодженому режимі досягається найбільша передача енергії від накопичувача в розряд ($h \sim 80\%$), то саме цей режим і використовувався в експериментах. Вплив C_H на l і параметри розряду в узгодженому режимі роботи накопичувача демонструє таблиця 2.

Таблиця 2

Параметри розрядів в узгодженому режимі

№ з/п	C_H , мкФ	L , мГн	l , мм	t_p , мс	U_H , кВ	I_{max} , кА	R_{min} , Ом	s , (Ом·м) ⁻¹	T_0 , эВ
1	400	0,3	165	1,0	5,0	3,5	0,45	1820	0,97
2	600	0,3	150	1,06	5,0	3,8	0,41	1824	1,0
3	800	0,3	130	1,22	5,0	4,5	0,32	2021	1,1
4	1050	0,3	110	1,42	5,0	5,3	0,24	2176	1,2
5	1500	0,23	80	1,2	2,9	5,5	0,21	1894	1,2
6	1500	0,23	80	1,2	3,3	6,2	0,2	1190	1,3
7	1500	0,23	80	1,23	4,2	7,5	0,17	2340	1,4
8	1500	0,23	80	1,21	5,0	9,6	0,15	2653	1,5

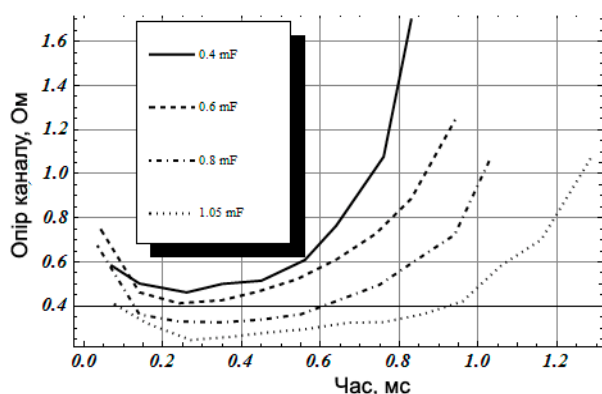


Рис.6. Динаміка опору розряду в узгодженому режимі

Тут t_p – тривалість розряду; I_{max} – амплітудне значення струму; R_{min} – найменше значення опору розряду; L – індуктивність розрядного ланцюга; s – найбільше значення питомої електропровідності каналу розряду; T_0 – температура плазми.

Температура плазми оцінювалась за допомогою розрахункової формули (Белов С.Н., 1978 р.):

$$T_0 = 318 \cdot \frac{I^{0,39}}{r^{0,55} \cdot l^{0,04}}, K, \quad (5)$$

де I – струм розряду в А; r і l – радіус і довжина розрядного проміжку в см.

Отримані дані показали, що температура знаходиться у межах 1 – 1,5 еВ. Побудовані динамічні вольт-амперні характеристики розрядів якісно підтвердили результати оцінок: при $T_0 < 0,9$ еВ характеристики були зростаючими, а при $T_0 > 1,3$ еВ – падаючими.

З даних таблиці видно, що для підтримки узгодженого режиму при збільшенні C_H (для підвищення потужності пружного імпульсу тиску) необхідно зменшувати l .

На рис.6 представлена динаміка розрядного опору в узгодженому режимі для чотирьох різних ємностей накопичувача енергії. Видно, що після утворення в розрядному проміжку плазмового каналу опір спочатку різко падає, а потім плавно зменшується, досягаючи мінімуму при максимальному струмі, після чого знову збільшується.

Отримані дані виявили квадратичну залежність довжини каналу (рис.7) і півперіоду розряду (рис.8) від ємності накопичувача енергії.

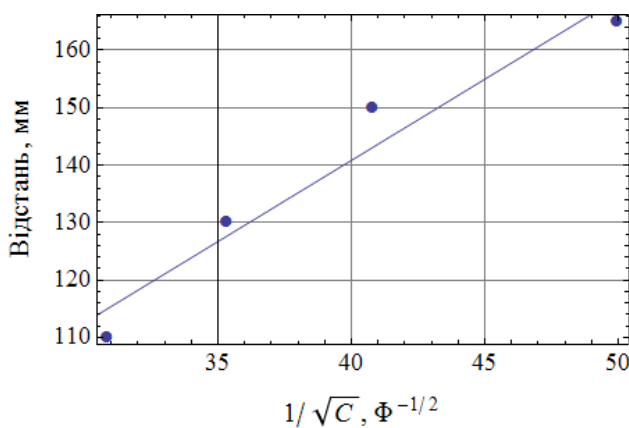


Рис.7. Залежність між довжиною каналу та ємністю накопичувача

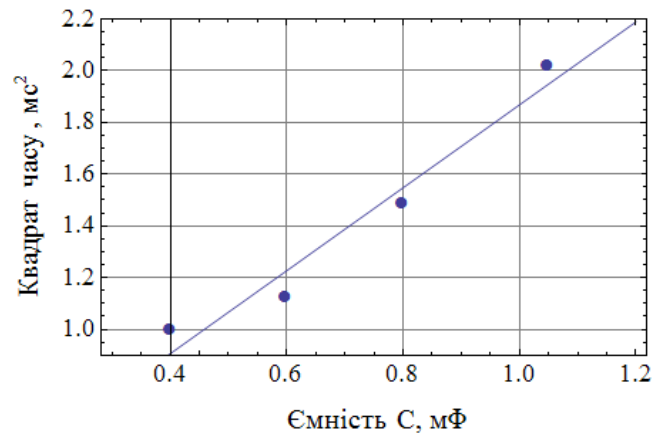


Рис.8. Залежність між тривалістю розряду і ємністю накопичувача

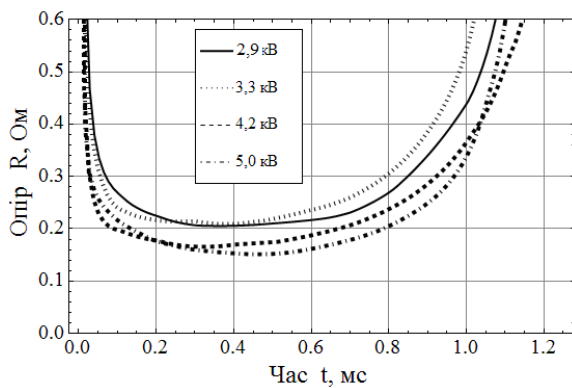


Рис.9. Залежність динаміки опору розряду від напруги ємнісного накопичувача

Встановлено, що початкова напруга накопичувача енергії мало впливає на характер і величину опору розряду, що ілюструє рис.9. ($C_H = 1500$ мкФ, $L = 0,23$ Гн, $l = 80$ мм).

Тут слід враховувати, що потужний електричний розряд в камері ПГ призводить до інтенсивного випаровування стінок. Витрата матеріалу стінок перебувала на рівні в 8,9 - 10,3 мг/Кл на 1 розряд при енергії накопичувача 15 кДж. Оцінка об'єму газу, що утворюється при ерозії матеріалу стінок (80% целюлози і 20% бакеліту) показала, що

об'єм продуктів абляції матеріалу стінок на порядок перевищує об'єм газу, яким попередньо заповнювалася камера ПГ.

Матеріали цього розділу опубліковано в роботах [1,7] та доповідались на конференціях [13,14].

У п'ятому розділі представлені результати досліджень збудження і поширення в свердловинах пружних імпульсів тиску, створюваних плазмовим ударом. У цих дослідженнях використовувалися діючі свердловини довжиною в кілька кілометрів.

Розміщення плазмового генератора (ПГ) на голові свердловини показано на

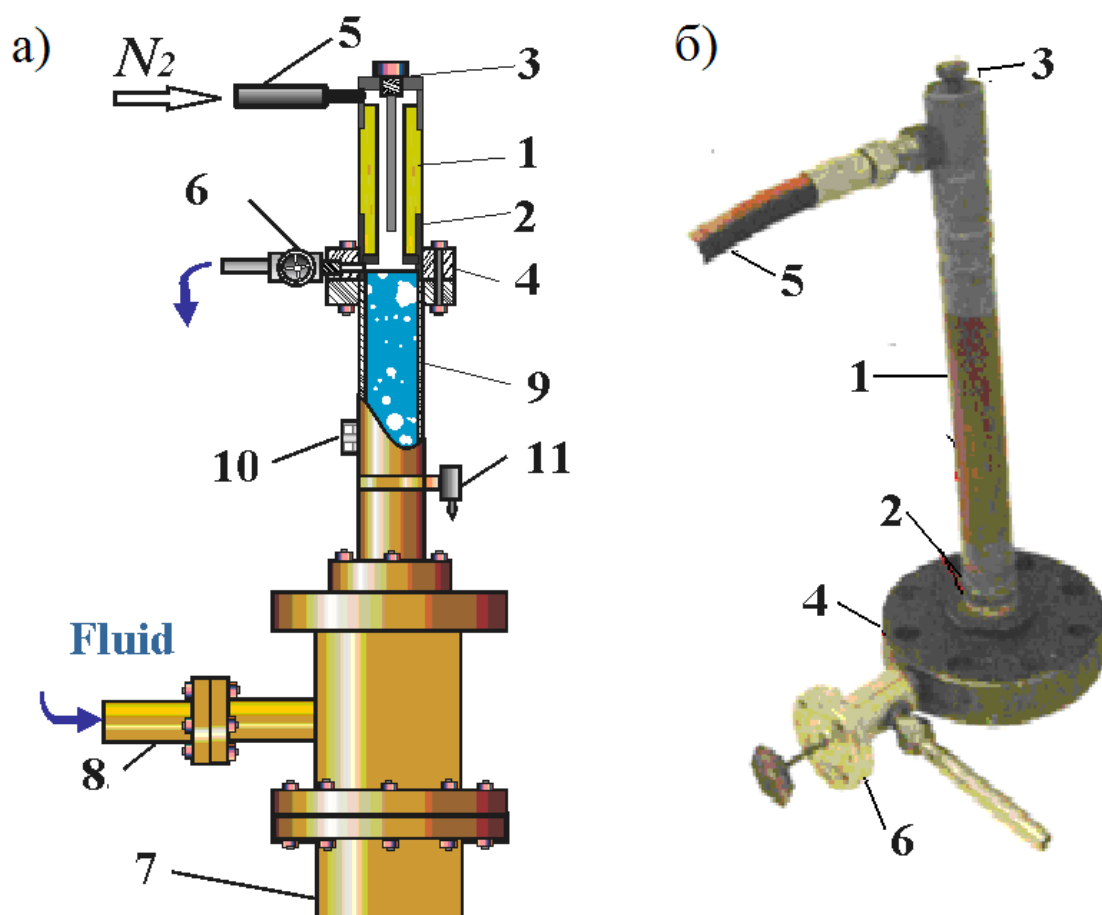


Рис. 10. Свердловинний плазмовий генератор: схема розміщення ПГ на свердловині (а) і зовнішній вигляд (б)

рис.10а, а його зовнішній вигляд – на рис.10б. Електрична ємність накопичувача енергії становила 1800 мкФ, тривалість розряду $\sim 0,75$ мс.

Діелектрична камера 1 ПГ герметично з'єднувалася електродом 2 до штатного фланцю 4 свердловині. Біля виводу електрода 3, з боку, через шланг високого тиску 5 надходив робочий газ. Надлишки газу, продукти дегазації свердловинного флюїду і рідина відводилися в атмосферу через кран 6. Робочий тиск рідини в свердловині 7 підтримувався подачею флюїду по трубі 8. Для формування відокремлених пружних імпульсів ПГ з'єднувався з головою свердловини через відрізок насосно-компресійної труби 9 (НКТ) $\varnothing 52$ мм.

Потужнострумний розряд в ПГ викликав викид плазми і формування в НКТ плазмового утворення (ПУ), яке еволюціонувало в парогазову порожнину (ПГП).

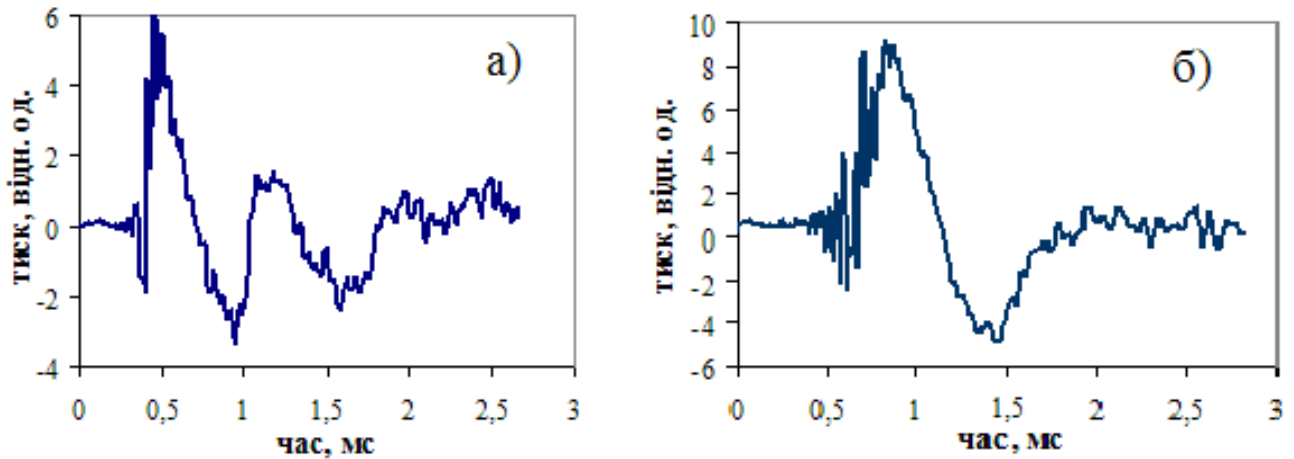


Рис.11. Осцилограми тиску ПІ при напрузі накопичувача: а) 2,0 кВ; б) 3 кВ

Розширення ППІ створювало в рідині пружну хвилю, яка при проходженні через відрізок НКТ збуджувала хвилю Лемба (узгоджені радіальні коливання). Ці вібрації реєструвалися п'єзолектричним перетворювачем (ПеП) 10. При переході пружного імпульсу тиску (ПІ) з НКТ в стовбур свердловини з великим діаметром виникали низькочастотні коливання в конструкційних елементах свердловини, які реєструвалися електродинамічним сейсмодатчиком (СД) 11.

Експериментально було виявлено, що сигнал ПеП при напрузі накопичувача

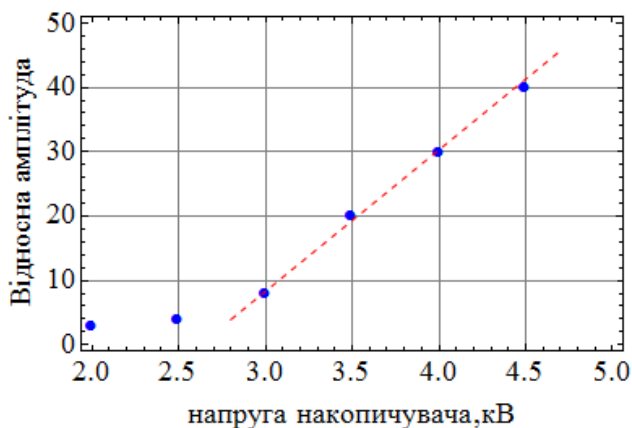


Рис.12. Залежність максимуму тиску ПІ від напруги накопичувача

енергії $U_n < 2,5$ кВ мав форму загасаючої синусоїди, що складалася з декількох періодів (рис.11а). Це вказує на те, що при малому енергозапасі накопичувача парогазова порожнина не перекриває повністю переріз НКТ і зазнає кілька змінюючих одна одну стадій розширення і стиснення. Повне перекриття парогазовою порожниною всього перерізу НКТ відбувалося при $U_n > 3$ кВ. Тоді в ГАХ збуджувався відокремлений ПІ, який мав одну фазу стиснення і одну фазу розширення (рис.11б), тобто, поршневе розширення ППІ відбувається тільки при перевищенні певного порогу по

енергозапасу накопичувача.

Фаза стиснення при поршневому розширенні ППІ обумовлена розширенням плазмового утворення (ПУ). Охолодження парогазової суміші внаслідок теплообміну зі стінками ГАХ і витікання газу в атмосферу через кран б призводять до падіння тиску в порожнині і появи в рідині імпульсу розрідження. У розділі 2 ці процеси не враховувалися, що призвело до розбіжності результатів чисельного і натурного експериментів.

Залежність амплітуди пружного імпульсу від початкової напруги накопичувача приведена на рис.12. Лінійний характер залежності при $U_n > 3$ кВ вказує на те, що: а) ППІ в НКТ здійснює поршневий рух; б) відношення енергії акустичного тиску до

енергії накопичувача – величина постійна; в) процеси генерації пружних хвиль подібні.

Дослідження поширення пружних імпульсів проводилися на свердловині, глибина якої складала 4200 м. Експлуатаційна колона мала наступні діаметри труб:

- на глибинах від 0 до 2200 м – 393,7 мм;
- на глибинах 2200 – 2610 м – 295,3 мм;
- на глибинах 2610 – 4200 м 215,9 мм.

Коливання голови свердловини носять досить складний характер, оскільки відбувається накладення власних коливань від усіх елементів свердловини. Коливання можуть бути викликані поштовхом як під час переходу пружного імпульсу з НКТ в стовбур свердловини, так і при поверненні імпульсу після віддзеркалень від переходів перетину труб свердловини або забою свердловини.

Осцилографування коливань голови свердловини представлено на рис.13. Реєстрація відбитих від переходів перетину труб імпульсів, тобто піків A_{h1} , A_{h2} і від забою свердловини (пік A_{hz}) відповідає часу проходження пружним імпульсом відповідних відстаней зі швидкістю звуку в воді (1450 м/с).

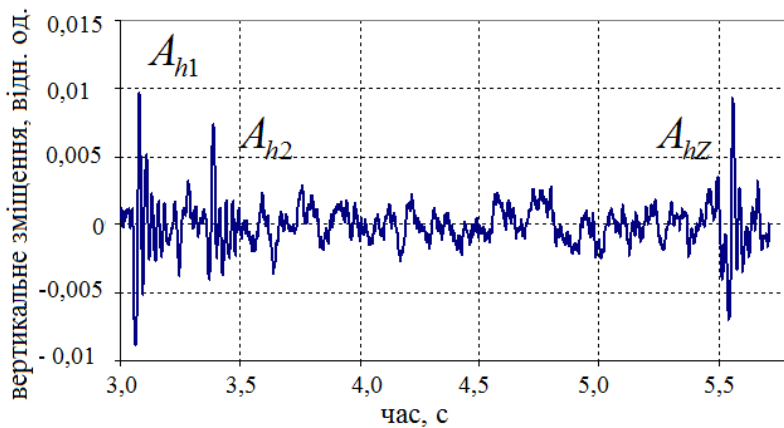


Рис.13. Осцилограма зсувів ГС, викликаних віддзеркаленими хвилями.

Для підвищення продуктивності свердловин був розроблений метод акустичного впливу на привибійну зону пласта з використанням плазмового генератора. Періодично з інтервалом в 30 с відбувається розряд в ПГ і збуджується гідроакустичний імпульс, який поширюється вздовж свердловини. Пружний імпульс, досягнувши забою, здійснює на привибійну зону пласта інтенсивний

акустичний вплив: значні амплітуда і градієнт тиску імпульсів можуть забезпечувати руйнування колоїдно-дисперсних сумішей, прикордонних шарів у рідині на поверхні порових каналів і розкриття тріщин. В результаті підвищується продуктивність свердловини. Час обробки однієї свердловини не перевищує 6-ти годин. Роботи за цим методом не вимагає демонтажу погрузного обладнання і залучення геофізиків.

Даний метод пройшов успішну апробацію на діючих нафтогазових свердловинах України. На різних свердловинах було виконано від 35 до 115 ініціацій імпульсів за допомогою ПГ. Результати представлені в таб.3. Вони свідчать про те, що обробка свердловин за цією технологією забезпечила збільшення видобутку нафти у 1,8 – 47,3 рази і газу у 1,3 – 2,9 разів. Крім того, ця технологія може бути використана для інтенсифікації або реанімації водопостачальних свердловин. Тривалість ефекту збільшення видобутку становить 56 – 90 діб.

Результати апробації методу обробки свердловин

Родовище, номер свердловини	Видобуток			
	до обробки		після обробки	
	нафта, т/добу	газ, тис.м ³ /добу	нафта, т/добу	газ, тис.м ³ /добу
Гнидинцівське, № 59Д	3,9	0,015	7,17	0,019
М. Дівиця, № 48Г	3,95	0,35	8,5	1,02
Скороходи, № 90	0,2	–	0,474	0,022
Ярошевське, № 42	0,04	–	1,89	0,114

Матеріали цього розділу опубліковано в роботах [4,5,22] та доповідались на конференціях [12,17,18].

ВИСНОВКИ

В дисертації наведено теоретичне узагальнення і нове вирішення актуальної наукової задачі встановлення механізмів і закономірностей формування і взаємодії потужних імпульсних потоків плазми з рідиною, збудження пружних хвиль плазовими потоками і їх поширення в рідинному хвилеводі, що знайшло практичне використання при інтенсифікації видобутку вуглеводнів.

За результатами дисертаційної роботи зроблені наступні висновки.

1. Дослідженням динаміки парогазової порожнини, викликаної інжекцією плазового потоку в рідину, яка заповнює ГАХ, вперше показано, що при передачі до ПП енергії вище деякого критичного значення в ГАХ збуджується відокремлений імпульс стиснення. Критичне значення енергії визначається як властивостями рідини, так і умовами інжекції плазми. Розроблено теоретичну модель плоского руху границі «газ/рідина» в ГАХ, з використанням якої встановлено закономірності розширення плазового утворення і формування відокремлених імпульсів тиску в рідині. Аналіз моделі показав, що при поршневному розширенні порожнини практично вся робота над рідиною перетворюється в енергію акустичного випромінювання, а к.к.д. трансформації енергії плазового утворення в пружну енергію рідини може сягати 30 %.

2. Завдяки оптимізації процесу перетворення енергії плазового утворення в енергію пружних хвиль вперше забезпечено утворення ПП імпульсно витікаючим в рідину плазовим потоком з енергією до 15 кДж, що формується при капілярному розряді. Для досягнення максимальної потужності розряду мілісекундної тривалості вперше запропоновано використання магнітного ключа, який за рахунок попереднього ковзального розряду мікросекундної тривалості дозволяє ініціювати потужнострумний розряд між електродами на відстані до 16,5 см. Експериментально-аналітичним шляхом встановлено, що температура в каналі розряду становить 1 - 1,5 еВ, а тиск сягає сотень атмосфер.

3. На основі експериментальних досліджень розширення ПП в ГАХ вперше продемонстровано збудження відокремленого пружного імпульсу тиску, який поширюється уздовж хвилеводу. Встановлено, що при виділенні в каналі розряду впродовж 1 мс енергії ~15 кДж в ГАХ формується відокремлений імпульс тиску

тривалістю 1,5 мс, форма якого має вигляд несиметричної дипольної синусоїди, а спектральна щільність зосереджена в інтервалі від 100 до 2000 Гц.

4. За результатами аналізу поширення відокремлених імпульсів в ГАХ вперше експериментально визначено характер їх еволюції в хвилеводах складної форми довжиною до 4200 м і запропоновано методику розрахунку загасання, засновану на прямому і зворотному перетвореннях Фур'є. Експериментально продемонстровано, що відбиття відокремленого дипольного імпульсу тиску від різких переходів перетину ГАХ підкоряється закону відображення монохроматичних хвиль, а зменшення амплітуди імпульсу викликано згасанням хвиль через в'язкість пристіночного шару.

5. Розроблено плазмовий ерозійний прискорювач та експериментально підтверджено високу ефективність його використання при інтенсифікації видобутку вуглеводнів. Розроблено методику і апаратуру для генерації акустичних полів за допомогою плазмового прискорювача, які були успішно апробовані для підвищення видобутку вуглеводнів. Розроблений спосіб акустичної обробки привибійної зони нафтогазового пласта забезпечує підвищення продуктивності свердловин (в 1,8-47,3 разів – по нафті та в 1,3-2,9 разів - по газу), а також є перспективним для інтенсифікації та реанімації водонагнітальних свердловин.

СПИСОК ОПУБЛІКОВАНИХ ПРАЦЬ ЗА ТЕМОЮ ДИСЕРТАЦІЇ

Наукові праці у наукових фахових виданнях України:

1. **В.И. Федун**, Ю.Е. Коляда, О.Н. Буланчук и др., “Электрические характеристики импульсного плазменного гидроакустического излучателя,” Вісник Донецького університету. Серія А: Природничі науки. 1, 89-92 (2000). (Особистий внесок здобувача: участь у розробці методики електротехнічних вимірювань, виконанні експерименту, в інтерпретації результатів, написанні статті).
2. **В.И. Федун** и Ю.Е. Коляда, “Численное моделирование работы электроискрового генератора упругих импульсов в водонаполненной скважине,” Вісник Харківського національного університету. 710, серія фізична "Ядра, частинки, поля", вип. 3(28), 135-138 (2005). (Особистий внесок здобувача: участь у формулюванні задач дослідження, розробці методики моделювання, виконанні розрахунків, в інтерпретації результатів, написанні статті).
3. Ю.Е. Коляда и **В.И. Федун**, “Возбуждение упругих импульсов мощными плазменными сгустками в акустическом волноводе,” Вопросы атомной науки и техники. 4, 260-263 (2008). (Особистий внесок здобувача: участь у формулюванні задач дослідження, розробці методики моделювання, виконанні експерименту, в інтерпретації результатів, написанні статті). (Видання входить до міжнародних наукометричних баз Thomson Reuters' Web of Science і Scopus)
4. **V.I. Fedun**, Yu.E. Kolyada and O.N. Bulanchuk, “Acoustic fields generation by plasmoids in the wellbores,” Problems of Atomic Science and Technology. 4, 333-339 (2013). (Особистий внесок здобувача: участь у формулюванні задач дослідження, розробці методики вимірювань, виконанні експерименту, в інтерпретації результатів, написанні статті). (Видання входить до міжнародних наукометричних баз Thomson Reuters' Web of Science і Scopus)

5. Yu.E. Kolyada, A.A. Biziukov, O.N. Bulanchuk and **V.I. Fedun**, "Pulse electrothermal plasma accelerators and its application in the technologies," Problems of Atomic Science and Technology. 4, 319-324 (2015). (Особистий внесок здобувача: участь у формулюванні задач досліджень, виконанні експерименту, в інтерпретації результатів, написанні статті). (Видання входить до міжнародних наукометричних баз Thomson Reuters' Web of Science і Scopus)

Наукові праці у виданнях, які входять до міжнародних наукометричних баз:

6. Yu.G. Chabak, **V.I. Fedun**, T.V. Pastukhova, V.I. Zurnadzhly, S.P Berezhnyy. and V.G. Efremenko, "Modification of steel surface by pulsed plasma heating," Problems of Atomic Science and Technology. 4(110), 97-102 (2017). (Особистий внесок здобувача: участь виконанні експерименту, в інтерпретації результатів, написанні статті). (Видання входить до міжнародних наукометричних баз Thomson Reuters' Web of Science і Scopus)

Наукові праці у зарубіжних наукових фахових виданнях:

7. E. Kolyada, **V. I. Fedun**, I. N. Onishchenko and E. A. Kornilov, "The Use of a Magnetic Switch for Commutation of High-Current Pulse Circuits," Instruments and Experimental Techniques. 44(2), 213-214 (2001). (Особистий внесок здобувача: участь у формулюванні задач дослідження, розробці та виготовленні обладнання, виконанні експерименту, в інтерпретації результатів, написанні статті). (Видання входить до міжнародної наукометричної бази Scopus)

Наукові праці апробаційного характеру (тези доповідей на наукових конференціях) за темою дисертації:

8. Yu.E. Kolyada, **V.I. Fedun**, N.I. Onishchenko, in: The 12-th IEEE International Pulsed Power Conference Proceedings, (IEEE, California, USA, 1999), vol.2, p. W - 64. (Особистий внесок здобувача: участь у формулюванні задач дослідження, розробці та виготовленні обладнання, виконанні експерименту, в інтерпретації результатів, написанні тез). (Видання входить до міжнародної наукометричної бази Scopus)
9. Ю.Е. Коляда, **В.И. Федун** и И.Н. Онищенко, в: Тезисы докладов 16-го международного семинара по линейным ускорителям заряженных частиц (ХФТИ, Харьков, 1999), с.103-104. (Особистий внесок здобувача: участь у розробці та виготовленні експериментального обладнання, виконанні експерименту, в інтерпретації результатів, написанні тез).
10. Ю.Е. Коляда, **В.И. Федун**, в: Тезисы докладов Международной научно-методической конференции «Математические методы и информационные технологии в управлении, образовании, науке и производстве» (ПГТУ, Мариуполь, 2005), с. 24-26. (Особистий внесок здобувача: участь у розробці методики моделювання, виконанні чисельного експерименту, в інтерпретації результатів, написанні тез).
11. **V.I. Fedun**, Yu.E. Kolyada and O.N. Bulanchuk, in: 5th International Conference-Workshop Compatibility in Power Electronics CPE-2007 Proceedings, (IEEE, Gdansk, Poland, 2007), pp. 1-4. (Особистий внесок здобувача: участь у формулюванні задач дослідження, розробці методики розрахунків, виконанні експерименту, в

інтерпретації результатів, написанні статті). (Видання входить до міжнародної наукометричної бази Scopus)

12. **В.И. Федун** и Ю.Е. Коляда, в: Фізико-математичні дослідження та інформаційні технології в управлінні, науці, освіті та виробництві. Тези доповідей Міжнародної науково-технічної конференції (ДВНЗ «ПДТУ», Маріуполь, 2011), с. 45-47. (Особистий внесок здобувача: участь у формулюванні задач дослідження, розробці та виготовленні обладнання, розробці та апробації методики обробки свердловин, виконанні експерименту, написанні тез).
13. **В.И. Федун**, Ю.Е. Коляда, В.И. Тютюнников и Н.А. Савинков, в: Международная научно - техн. конф. “Университетская наука-2011”: Сб. тезисов докладов (ГВУЗ «ПГТУ», Маріуполь, 2011), с. 89. (Особистий внесок здобувача: участь у формулюванні задач дослідження, розробці методики вимірювань, виконанні експерименту, в інтерпретації результатів, написанні тез).
14. **В.И. Федун**, в: Международная научно - техн. конф. “Университетская наука-2012”: Сб. тезисов докладов в 3-х томах, Т.2. (ГВУЗ «ПГТУ», Маріуполь, 2012), с. 342-343.
15. Yu.E. Kolyada, **V.I. Fedun** and O.N. Bulanchuk, in: XXII Intern. Conf. «Problems of decision making under uncertainties» Proceedings (КНУ ім. Т.Г. Шевченко, Київ, 2013), с. 278-279. (Особистий внесок здобувача: участь у формулюванні задач дослідження, розробці методики спектроскопічних вимірювань моделювання, виконанні експерименту, в інтерпретації результатів, написанні статті).
16. Ю.Е. Коляда, **В.И. Федун**, в: Актуальні проблеми науки та освіти: збірник матеріалів XV підсумкової науково-практичної конференції викладачів (МДУ, Маріуполь, 2013), с. 98-101. (Особистий внесок здобувача: участь у формулюванні задач дослідження, розробці методики моделювання, виконанні розрахунків, написанні доповіді).
17. **В.И. Федун**, в: Международная научно - техн. конф. “Университетская наука-2013”: Сб. тезисов докладов в 3-х томах, Т.2. (ГВУЗ «ПГТУ», Маріуполь, 2013), с. 278-279.
18. **В.И. Федун**, в: Международная научно - техн. конф. “Университетская наука-2014”: Сб. тезисов докладов в 3-х томах, Т.2. (ГВУЗ «ПГТУ», Маріуполь, 2014), с. 182-183.
19. **В.И. Федун**, в: Теоретичні та прикладні аспекти використання математичних методів та інформаційних технологій у науці, освіті, економіці, виробництві: збірник матеріалів Всеукраїнської науково-практичної інтернет – конференції (МДУ, Маріуполь, 2014), с. 207-208.

Наукові праці, які додатково відображають наукові результати дисертації:

20. **В.И. Федун** та Ю.Є. Коляда; Патент України № 24496А (30 Жовтень, 1998). (Особистий внесок здобувача: участь у формулюванні задач дослідження, оформленні заявки).
21. **В.И. Федун**, “Расчет параметров магнитного ключа - коммутатора сильноточных импульсных схем,” Технічна електродинаміка. Темат. вип. Част. 3, 44-47 (2006).

22. . С.І. Хомік, А.О. Гордієнко, В.А. Кульчицький, Ю.Є. Коляда та **В.І. Федун** та інш., Патент України на корисну модель № 62300 (25 Серпень, 2011). (Особистий внесок здобувача: участь у розробці та апробації методики обробки свердловин).

АНОТАЦІЯ

Федун В.І. Збудження плазмовими утвореннями гідроакустичних хвилеводів. - Рукопис.

Дисертація на здобуття наукового ступеня кандидата фізико-математичних наук за спеціальністю 01.04.08 – фізика плазми. –Харківський національний університет імені В. Н. Каразіна МОН України, Харків, 2019.

У дисертації вирішено актуальну наукову задачу встановлення механізмів і закономірностей формування і взаємодії потужних імпульсних потоків плазми з рідиною, збудження пружних хвиль і їх поширення в рідинному хвилеводі. В роботі розроблено нову конструкцію електротермічного імпульсного прискорювача, яка забезпечує максимальну ефективність передачі енергії від ємнісного накопичувача в плазмові утворення. Експериментально-аналітичним шляхом встановлено, що розроблений прискорювач генерує плазму з температурою до 1,5 еВ при тиску, що сягає 100 атм. Показано, що генерація плазмоутворюючого газу в прискорювачі відбувається в основному за рахунок абляції матеріалу стінки капіляру.

Розроблено математичну модель роботи прискорювача при генерації пружних імпульсів в середовищі з циліндричної геометрією та досліджено параметри випромінюваних імпульсів. Запропоновано і експериментально підтверджено на хвилеводах складної конфігурації (свердловинах) довжиною до 4200 м метод розрахунку затухання пружного імпульсу.

Розроблено методику і апаратуру для генерації акустичних полів за допомогою плазмового прискорювача, використання яких в умовах діючих газонафтових свердловин забезпечило підвищення їх продуктивності в 1,8-47,3 разів – по нафті та в 1,3-2,9 разів - по газу, що забезпечило отримання економічного ефекту в розмірі 310 тис. грн. (в цінах 2010 року).

Ключові слова: плазма, плазмовий прискорювач, парогазова порожнина, акустична хвиля, свердловина.

АННОТАЦИЯ

Федун В.И. Возбуждение плазменными образованиями гидроакустических волноводов. - Рукопись.

Диссертация на соискание ученой степени кандидата физико-математических наук по специальности 01.04.08 – физика плазмы. – Харьковский Национальный университет имени В.Н. Каразина МОН Украины, Харьков, 2019.

В диссертации решена актуальная научная задача установления механизмов и закономерностей формирования и взаимодействия мощных импульсных потоков плазмы с жидкостью, возбуждение упругих волн плазменными потоками и их распространение в жидком волноводе. В работе предложена новая конструкция электротермического импульсного ускорителя, которая обеспечивает максимальную эффективность передачи

энергии от емкостного накопителя в плазменные образования. Экспериментально-аналитическим путем установлено, что разработанный ускоритель генерирует плазму с температурой в пределах 1-1,5 эВ при давлении, достигающем ста атмосфер. Показано, что генерация плазмообразующего газа в ускорителе происходит в основном за счет абляции материала стенки капилляра.

Разработана математическая модель плазменного ускорителя при генерации гидроакустических импульсов в среде с цилиндрической геометрией и исследованы параметры излучаемых импульсов. Предложен и экспериментально подтвержден на волноводах сложной конфигурации (скважинах) длиной до 4200 м метод расчета затухания упругого импульса.

Разработаны методика и аппаратура для генерации акустических полей с помощью плазменного ускорителя, использование которых в условиях действующих газонефтяных скважин обеспечило повышение их производительности в 1,8-47,3 раз - по нефти и в 1,3-2,9 раз - по газу, с экономическим эффектом в размере 310 тыс. грн. (в ценах 2010 года).

Ключевые слова: плазма, плазменный ускоритель, парогазовая полость, акустическая волна, скважина.

ABSTRACT

Fedun V.I. Excitation by plasma formations of hydroacoustic waveguides. – Manuscript.

Thesis on competition of a scientific degree of the candidate of sciences on a specialty 01.04.08 – plasma physics. - V.N. Karazin Kharkiv National University, Kharkiv. – 2019.

The thesis is devoted to the solution of the actual scientific problem, which consists in the establishment of mechanisms and peculiarities of formation and interaction of powerful pulsed fluxes of plasma with fluid, the excitation of elastic waves by plasma flows and their propagation in a liquid waveguide, which was practically used for the intensification of oil and gas production.

The mathematical model of excitation by a plasma jet of elastic impulses in acoustic liquid waveguides with cylindrical geometry is proposed and substantiated. The mathematical modeling determines the dynamics of the vapor-gas cavity in the hydroacoustic waveguide and the parameters of the emitted pulse. It is shown for the first time that a solitary compression pulse is excited in the waveguide if the cavity energy exceeds a certain critical value. This value is determined both by the properties of the liquid and by the injection conditions of the plasma. It is shown that the emitted pulse is unipolar, that is, there is only a compression pulse and there is no extension pulse. The analysis of the model showed that, with the piston expansion of the cavity, virtually all work on the liquid is converted into acoustic energy, and the transformation efficiency of plasma energy into the elastic energy of the liquid can reach 30%. On the basis of direct and inverse Fourier transforms, a method for calculating the impulse fading in a long waveguide has been developed. It was assumed that each harmonic decreases with the corresponding attenuation coefficient only due to the viscosity of the wall layer.

The study of the processes of elastic waves generation under injection of plasma clots into a liquid was carried out on an experimental installation, the main element of which is an electrothermal plasma accelerator – plasma gun, which operates in capillary discharge

mode with the walls evaporation. To achieve the maximum discharge power of millisecond duration, the use of a magnetic key is proposed for the first time, which, due to a preliminary microsecond-duration sliding discharge, allows the initiation of a high-current discharge between electrodes at a distance up to 16.5 cm.

On the basis of experimental and theoretical studies a new design of the plasma gun based on the tubular arrester has been developed, which allows maximum efficient energy transfer from the capacitor to the plasma formations. It was established experimentally and analytically that the temperature in the discharge channel is 1-1.5 eV, and the pressure reaches hundreds of atmospheres. Dependences between construction parameters plasma gun and discharge characteristics are determined, which allow programmably to control the amplitude-time characteristics of discharges. The analysis shows that for a capillary discharge the increase in the capacity of the storage and the corresponding reduction in the channel length lead to a decrease in the channel resistance and a decrease in the efficiency. The specific electrical conductivity varies within 20%, varying from 1800 ohm·m for discharge in a circuit with a capacity of 0.4 mF up to 2200 ohm·m for discharge in a circuit with a capacity of 1.0 mF. It was established that the ablation of the wall material of the capillary plays a leading role in the generation of plasma-forming gas.

The paper presents the results of studies on excitation and propagation of elastic impulses in the waveguide (operating wells). It is established that when a energy of ~ 15 kJ is released in the channel for 1 ms, a solitary pressure pulse with a duration of 1.5 ms is formed in the waveguide, whose shape has the form of an asymmetrical bipolar sinusoid, and the spectral density is concentrated in the interval from 100 to 2000 Hz. Based on the results of the analysis of the propagation of soliton pulses in the waveguide, the character of their evolution in waveguides of complex shape up to 4200 m in length has been experimentally determined for the first time. The technique and equipment for generating acoustic fields using plasma gun were developed, which have been successfully tested under oil/gas production. During the pilot-industrial tests it was established that the method developed allows to increase the productivity of wells (with the depth of several kilometers) by 1,8-47,3 times - for oil outcome and by 1,3-2,9 times - for gas outcome. This method is also promising for the intensification and reanimation of water wells.

Keywords: plasma, plasma accelerator, vapor-gas cavity, acoustic wave, well.