

que cubre la base (7) y un retén (18) que delimita un espacio (19) relleno de grasa lubricante. Opcionalmente, la carcasa cilíndrica (3) comprende un alma tubular (4) y presenta un recubrimiento (5) de resina con cargas que constituye la pared exterior de la propia carcasa (3).

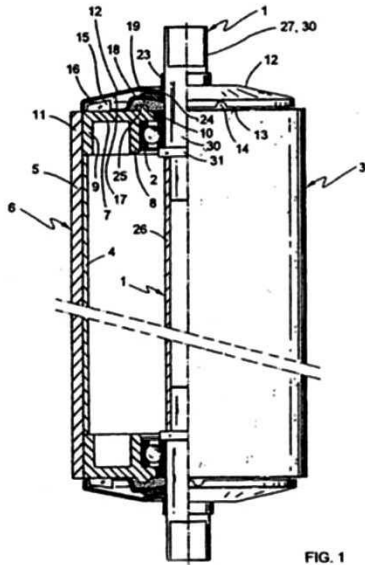


FIG. 1

11 2214158 A1 21 P 200400624 (2)

22 08-03-2004

71 ES Delgado Fernández, Irene
Carretera da Fábrica, 2.
O Barqueiro-Mañón A Coruña ES

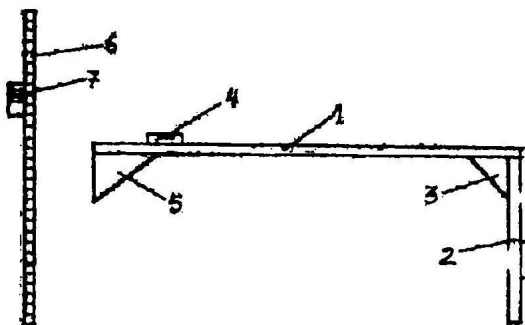
51 G01C 5/00, G01C 9/00

54 APARATO UNI-PERSONA PARA TOPOGRAFÍA DE PLAYAS.

57 Aparato uni-persona para realizar topografía de playas. Compuesto de dos unidades fundamentales: una regla (6) y un sistema de dos varas, una más larga horizontal (1) y otra más corta vertical (2), unidas mediante una escuadra en un ángulo de 90 grados (3).

Su uso consiste en colocar el aparato base en la dirección del perfil, con la vara vertical sobre la arena orientada hacia el mar. Tras ajustar la vertical y la horizontal con dos niveles (4 y 7) y una escuadra (5), se mide la altura desde la playa al aparato con la regla. Sucesivas mediciones completan el perfil de playa.

Las alternativas para realizar perfiles de playa con un individuo son complejas y de elevado coste; la presente invención supone un coste bajísimo y accesible.



11 2214159 A1 21 P 200400917 (9)

22 15-04-2004

71 ES Fabricación de Material Eléctrico, S.A.
Polígono Industrial la Ferreria, Vapor, 12-14.
Montcada I Reixac Barcelona ES

51 H01R 25/00, H01R 13/46
H01R 13/70

54 MEJORAS EN LAS CAJAS PARA APARELLAJE ELÉCTRICO.

57 Mejoras en las cajas para aparellaje eléctrico.

Las mejoras son aplicables a cajas que presentan una caja y tapa de cierre moldeadas, destinadas a contener aparellaje eléctrico, y a recibir en la cara frontal de la tapa enchufes eléctricos de dimensiones variadas, presentando zonas de acoplamiento de los enchufes, y se caracterizan porque cada una de las zonas de acoplamiento de los enchufes presenta, realizadas en el moldeo de la propia tapa, múltiples grupos de cavidades próximas a las esquinas de dichas zonas de acoplamiento, cada uno de los cuales corresponde a las dimensiones precisas de un enchufe distinto, permitiendo al instalador escoger el grupo de cavidades deseado para la inserción de los tornillos de fijación en el momento de la instalación.

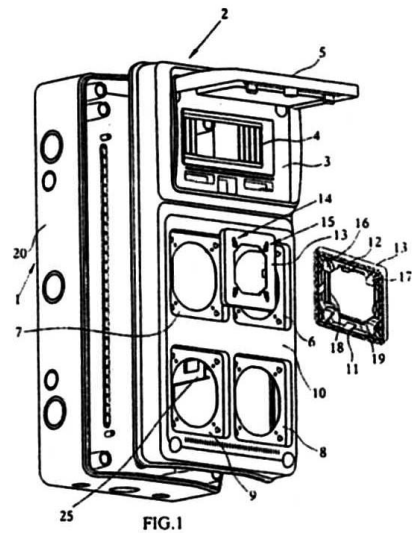


FIG. 1

11 2214160 A1 21 P 200400927 (6)

22 16-04-2004

71 ES Talleres Roper, S.A.
Avda. de la Cerrada N. 36.
Maliaño Cantabria ES

51 E06B 3/48, E06B 7/36
E05D 15/24

54 ARTICULACIÓN PERFECCIONADA PARA PANELES DE PUERTAS Y SIMILARES.

57 Articulación perfeccionada para paneles de puertas y similares, para la unión de paneles (3 y 4) formados por una estructura de chapas (5 y 6) con un relleno interior (7) de material ligero, incluyéndose en el interior de los mencionados paneles (3 y 4) un perfil de armadura (13) en forma de "U", el cual se dispone en la zona de sujeción de las bisagras (2) de la articulación, quedando con una de sus alas laterales apoyada contra la chapa estructural (5) del panel (3 ó 4) correspondiente, en donde queda sujeto por el material (7) de relleno.