

doi:10.6041/j.issn.1000-1298.2019.01.043

一种运动部分解耦的 2R2T 并联机构运动学与性能分析

叶 伟¹ 李秦川¹ 张克涛²

(1. 浙江理工大学机械与自动控制学院, 杭州 310018; 2. 伦敦玛丽女王大学工程与材料学院, 伦敦 E1 4NS)

摘要: 提出了一种新型四分支并联机构。采用李群理论对机构进行了自由度分析, 该机构能输出两转动两移动运动, 可由与机架相邻的移动副驱动。研究了机构的位置模型, 推导得到了位置反解和正解的表达式, 分析了机构的运动部分解耦特性。求解了机构的雅可比矩阵, 基于雅可比矩阵行列式讨论了其奇异位形。绘制了机构的工作空间及内部奇异分布, 机构的奇异分布在工作空间边缘, 具有很大的转动能力。机构在中间位置两个方向的转角范围分别可达 $-44^\circ \sim 60^\circ$ 和 $-35^\circ \sim 52^\circ$ 。对机构进行了运动/力传递性能分析, 得到了工作空间内的性能分布情况, 以全域传递指标为目标对机构进行了尺度优化。

关键词: 并联机构; 李群理论; 自由度; 工作空间; 尺度优化

中图分类号: TH112 文献标识码: A 文章编号: 1000-1298(2019)01-0374-09

Kinematics and Performance Analysis of 2R2T Parallel Manipulator with Partially Decoupled Motion

YE Wei¹ LI Qinchuan¹ ZHANG Ketao²

(1. Faculty of Mechanical Engineering and Automation, Zhejiang Sci-Tech University, Hangzhou 310018, China

2. School of Engineering and Material Science, Queen Mary University of London, London E1 4NS, UK)

Abstract: A novel parallel manipulator with two rotations and two translations was proposed. The moving platform of the parallel manipulator was connected to the fixed base through four kinematic limbs. Four prismatic joints can be used as actuators to fully control the motion of manipulator. The mobility and motion characteristic of the manipulator were analyzed by using Lie Group theory. Position model of the parallel manipulator was established. Inverse and forward position solutions were analyzed. It was demonstrated that the analytical expressions can be obtained for the inverse and forward position solutions. Partially decoupled motion characteristic of the manipulator was analyzed. Position of the moving platform can be determined by two limbs. Singularity analysis was conducted based on Jacobian matrix. Singular configurations, including inverse kinematic singularity, forward kinematic singularity and combined singularity were analyzed. Workspace and singularity curves were determined. It was found that the singularities located near the boundary of the workspace and the parallel manipulator had relatively high rotational capability. The rotational ranges in two directions were $-44^\circ \sim 60^\circ$ and $-35^\circ \sim 52^\circ$, respectively. Performance analysis was carried out by using the method of motion/force transmission. Performance distribution over the orientation workspace was sketched. Global performance index was used in optimal design of the manipulator. The proposed parallel manipulator can be used in many fields such as five axis machine and motion simulator.

Key words: parallel mechanism; Lie Group theory; mobility; workspace; dimensional optimization

0 引言

相比于六自由度并联机构, 少自由度并联机构

具有工作空间大、制造成本低、控制简单等优点, 因此得到了广泛的研究^[1-8]。能输出两转动两移动 (Two rotations and two translations, 2R2T) 运动的并

收稿日期: 2018-10-18 修回日期: 2018-11-10

基金项目: 国家杰出青年科学基金项目(51525504)、国家自然科学基金项目(51705465)和浙江理工大学科研启动基金项目(16022091-Y)

作者简介: 叶伟(1988—), 男, 讲师, 博士, 主要从事并联机器人研究, E-mail: wye@zstu.edu.cn

通信作者: 李秦川(1975—), 男, 教授, 博士生导师, 主要从事并联机器人研究, E-mail: lqchuan@zstu.edu.cn

联机构可用于农业振动筛^[9]、外科手术^[10]或者配合移动工作台形成五轴机床^[11]。学者们提出了各种方法进行 2R2T 并联机构的构型综合,包括约束综合方法^[12],构型演变和李群理论的方法^[13-14],基于 G_r 集理论的方法^[15]和运动等效链的方法^[16]。

大多数情况下,并联机构的运动具有耦合性,即每个自由度方向的运动都需要所有的主动关节配合驱动,这使得机构运动学模型复杂、难于控制。为解决这个问题,具有运动解耦特点的并联机构被广泛研究。GOGU^[17-18]采用线性变换的方法研究了多类运动解耦并联机构的综合。SHARIFZADEH 等^[19]研究了运动解耦三平动并联机构的动力学建模。ZENG 等^[20]采用螺旋理论的方法,开展了运动解耦并联机构的研究。张彦斌等^[21]采用螺旋理论,提出了运动解耦 2R2T 并联机构结构综合的新方法。沈惠平等^[22]提出了一类新型位置-姿态运动解耦的并联机构。

目前,运动解耦的 2R2T 并联机构实用构型仍然较少,关于这类机构的运动学及性能分析鲜有报道。本文提出一种运动部分解耦的新型 2R2T 并联机构,采用李群理论分析其自由度,并开展运动学性能相关分析,为其实际应用提供理论基础。

1 机构简介与自由度分析

如图 1、2 所示,本文提出并联机构的动平台通过 4 条分支与基座相连。其中,分支 2 是 PRU 链(P 为移动副,R 为转动副,U 为虎克铰),分支 3 是 PSS 链(S 为球副),分支 1、4 可视为共用末端虎克铰的两个 PRU 链。机构中所有移动副轴线平行。分支 1、2、4 处于同一平面,其中所有转动副轴线平行于虎克铰的第一转动轴线,且垂直于移动副轴线。机构中两个虎克铰与动平台连接的转动轴线重合。

记分支 1、2、4 中转动副中心点为 A_1 、 A_2 、 A_4 ,虎克铰中心点为 B_1 、 B_2 ,记分支 3 内与移动副相邻的球副中心点为 A_3 ,与动平台相邻的球副中心点为 B_3 。点 A_1 、 A_2 、 A_3 在水平面的投影形成等腰三角形 $C_1C_2C_3$,其中 $l_{C_1C_3} = l_{C_2C_3}$, C_1C_2 长度为 $2a$, C_3 到线段 C_1C_2 的垂直距离为 a 。动平台 $B_1B_2B_3$ 也为等腰三角形, $l_{B_1B_3} = l_{B_2B_3}$, B_1B_2 长度为 b , B_3 到线段 B_1B_2 的垂直距离为 $b/2$ 。在基座水平面上建立定坐标系 $oxyz$,其中原点 o 位于 C_1C_2 中点, x 轴指向点 C_2 , y 轴指向点 C_3 , z 轴垂直于水平面向上。在动平台上建立动坐标系 $puvw$,其中原点 p 与 B_1 点重合, u 轴指向点 B_2 , v 轴位于动平台平面且垂直于 B_1B_2 , w 轴由右手定则决定。

采用李群理论^[2]分析机构的自由度,注意到分

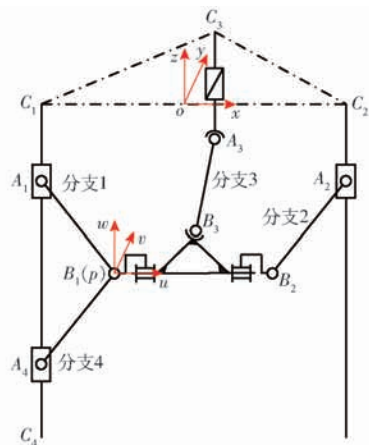


图 1 并联机构简图

Fig. 1 Diagram of parallel manipulator

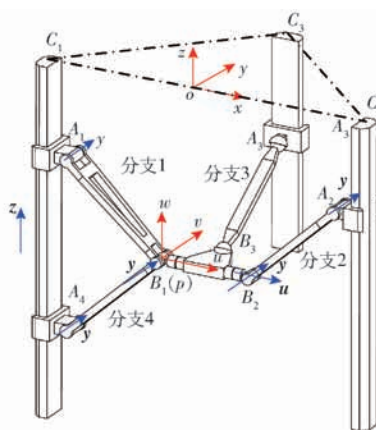


图 2 并联机构三维模型

Fig. 2 3D model of parallel manipulator

支 1 和分支 4 在 B_1 点共用虎克铰,杆 A_1B_1 和 A_4B_1 通过复合转动副连接到虎克铰的第一转轴,因此分支 1 和分支 4 形成一个局部的 PRR-PRR 平面闭环。将分支 1 和分支 4 整体考虑,其到动平台的运动可表示为

$$\begin{aligned}
 L_{14} = & (\{T(z)\} \{R(A_1, y)\} \{R(B_1, y)\} \cap \\
 & \{T(z)\} \{R(A_4, y)\} \{R(B_1, y)\}) \cup \{R(B_1, u)\} = \\
 & (\{G(y)\} \cap \{G(y)\}) \cup \{R(B_1, u)\} = \\
 & \{G(y)\} \{R(B_1, u)\} \quad (1)
 \end{aligned}$$

式中 L_{14} ——分支 1 和分支 4 整体到动平台的运动集

$\{T(z)\}$ ——沿 z 轴方向的移动运动群

$\{R(A_1, y)\}$ ——轴线过点 A_1 且平行于向量 y 的转动运动群

$\{G(y)\}$ ——垂直于向量 y 的平面运动群

其余符号类同。

同理,分支 2 的运动集 L_2 可表示为

$$L_2 = \{T(z)\} \{R(A_2, y)\} \{R(B_2, y)\} \{R(B_2, u)\} = \{G(y)\} \{R(B_2, u)\} \quad (2)$$

因点 B_1 、 B_2 同在 u 轴上, $\{R(B_1, u)\} = \{R(B_2,$

u },故

$$L_2 = \{G(y)\} \{R(B_2, u)\} = \{G(y)\} \{R(B_1, u)\} \quad (3)$$

由于分支3具有6自由度,其运动集 L_3 是六维李群,可表示为

$$L_3 = \{D\} \quad (4)$$

根据李群理论,动平台的运动是分支运动集的交集,可得

$$\begin{aligned} \{M\} &= L_{14} \cap L_2 \cap L_3 = \\ &\{G(y)\} \{R(B_1, u)\} \cap \{G(y)\} \{R(B_1, u)\} \cap \{D\} = \\ &\{G(y)\} \{R(B_1, u)\} \end{aligned} \quad (5)$$

式中 $\{M\}$ ——动平台运动集

式(5)表明,该并联机构具有4个自由度,分别是垂直于 y 轴的2个移动自由度、轴线平行于 y 轴的转动自由度和绕 u 轴的转动自由度。由于李群描述的是连续运动,该机构的4个自由度也是连续的。

在刚化4个移动副(即将对应的运动群移除)之后,仍采用上面的分析步骤可以发现机构的自由度为零,这说明了4个移动副可作为驱动关节完全控制动平台的运动。

该并联机构可应用于五轴机床或运动模拟器的开发。图3给出了一种五轴机床案例,将主轴头固定在动平台上,在基座上配置一个移动工作台,则刀具与工件可形成五自由度相对运动,可实现任意曲面的五轴加工。该机床的一个显著优点是驱动都是与机架相连的移动副,驱动电机无需跟随机器运动,可获得很好的动态特性。

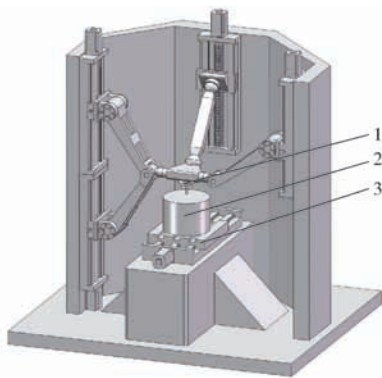


图3 五轴机床

Fig. 3 Five axis machine

1. 主轴头 2. 工件 3. 移动工作台

2 位置分析

位置分析目的在于建立动平台位姿输出参数与驱动关节输入参数间的关系。本文提出的机构中,驱动关节为各分支中的移动副。由于点 o 和点 p 始终在 xoz 平面内,动坐标系可视为将定坐标系沿向量 $p = (x, 0, z)^T$ 平移,再绕 y 轴转动角度 α ,最后绕

x 轴转动角度 β 得来。动平台的位姿参数可由两个位置参数 x, z 和两个姿态参数 α, β 表示。

显然,当分支1和分支4中移动副位置参数给定后,点 B_1 位置就已确定,即输出参数 x 和 z 的值完全由分支1和分支4的输入参数决定。因此,该机构具有运动部分解耦的特点。

令 $d_i (i=1, 2, 3, 4)$ 表示分支 i 中移动副的位移。根据前述几何关系,点 A_i 在定坐标系中的位置矢量为

$$\begin{cases} A_1 = (-a, 0, -d_1)^T \\ A_2 = (a, 0, -d_2)^T \\ A_3 = (0, a, -d_3)^T \\ A_4 = (-a, 0, d_4 - d)^T \end{cases} \quad (6)$$

式中 d —— C_1C_4 的长度

点 B_i 在动坐标系下的位置矢量为

$$\begin{cases} B_1^p = (0, 0, 0)^T \\ B_2^p = (b, 0, 0)^T \\ B_3^p = \left(\frac{b}{2}, \frac{b}{2}, 0\right)^T \end{cases} \quad (7)$$

式中,上标 p 表示参考坐标系是动坐标系。

点 B_i 在定坐标系中的位置矢量为

$$B_i = RB_i^p + p \quad (8)$$

其中

$$R = R(y, \alpha)R(x, \beta) = \begin{bmatrix} \cos\alpha & \sin\alpha\sin\beta & \sin\alpha\cos\beta \\ 0 & \cos\beta & -\sin\beta \\ -\sin\alpha & \cos\alpha\sin\beta & \cos\alpha\cos\beta \end{bmatrix} \quad (9)$$

式中 R ——姿态变换矩阵

将式(7)代入式(8),可得

$$\begin{cases} B_1 = (x, 0, z)^T \\ B_2 = (b\cos\alpha + x, 0, z - b\sin\alpha)^T \\ B_3 = \begin{bmatrix} x + \frac{b(\cos\alpha + \sin\alpha\sin\beta)}{2} \\ \frac{b\cos\beta}{2} \\ z + \frac{b(\cos\alpha\sin\beta - \sin\alpha)}{2} \end{bmatrix} \end{cases} \quad (10)$$

观察分支结构,可得约束方程

$$\begin{cases} |A_1 - B_1| = l \\ |A_2 - B_2| = l \\ |A_3 - B_3| = l \\ |A_4 - B_1| = l \end{cases} \quad (11)$$

式中 l ——连杆 A_iB_i 长度

将式(6)、(10)代入式(11),可得

$$f_1: (x+a)^2 + (z+d_1)^2 = l^2 \quad (12)$$

$$f_2: (x+b\cos\alpha - a)^2 + (z - b\sin\alpha + d_2)^2 = l^2 \quad (13)$$

$$f_3: \left[x + \frac{b(\cos\alpha + \sin\alpha\sin\beta)}{2} \right]^2 + \left(\frac{b\cos\beta}{2} - a \right)^2 + \left[z + \frac{b(\cos\alpha\sin\beta - \sin\alpha)}{2} + d_3 \right]^2 = l^2 \quad (14)$$

$$f_4: (x+a)^2 + (z-d_4+d)^2 = l^2 \quad (15)$$

位置逆解是在给定动平台输出参数 x, z, α, β 的条件下,求解驱动关节输入参数 $d_i (i=1, 2, 3, 4)$ 。根据式(12) ~ (15),可得位置逆解的表达式为

$$\begin{cases} d_1 = -z \pm \sqrt{l^2 - (x+a)^2} \\ d_2 = -z + b\sin\alpha \pm \sqrt{l^2 - (x+b\cos\alpha - a)^2} \\ d_3 = -z - \frac{b(\cos\alpha\sin\beta - \sin\alpha)}{2} \pm \sqrt{l^2 - \left[x + \frac{b(\cos\alpha + \sin\alpha\sin\beta)}{2} \right]^2 - \left(\frac{b\cos\beta}{2} - a \right)^2} \\ d_4 = z + d \pm \sqrt{l^2 - (x+a)^2} \end{cases} \quad (16)$$

式中“ \pm ”表明每条分支存在两种反解情况,对应图 1 中装配方式,式中均取“-”号。

位置正解是给定各驱动输入参数 d_i ,求解动平台输出参数 x, z, α, β ,可按以下步骤进行:

(1)首先,令式(15)减去式(12),可得到 z 的解析表达式为

$$z = \frac{(d-d_4)^2 - d_1^2}{2(d_1+d_4-d)} \quad (17)$$

(2)在 z 确定之后,通过式(12)可得

$$x = \pm \sqrt{l^2 - (z+d_1)^2} - a \quad (18)$$

由式(18)可知,在给定 d_1 和 d_4 后, x 有两种情况。在图 1 所示的装配条件下,“ \pm ”应取正号。为表达简单起见, z 的具体表达式并未代入式(18)中。

可知, x 和 z 的表达式中仅含输入变量 d_1 和 d_4 后,证明了输出参数 x 和 z 的值完全由分支 1 和分支 4 的输入参数决定。

(3)在得到 x 和 z 的表达式后,可通过式(13)解出 α 。将式(13)展开,可得

$$\begin{aligned} & x^2 + z^2 + a^2 + b^2 + d_2^2 + \\ & 2xb\cos\alpha - 2xa - 2ab\cos\alpha - \\ & 2zbs\sin\alpha + 2zd_2 - 2bd_2\sin\alpha = l^2 \end{aligned} \quad (19)$$

引入三角变换,令 $t_1 = \tan \frac{\alpha}{2}$,则 $\sin\alpha = \frac{2t_1}{1+t_1^2}$,

$\cos\alpha = \frac{1-t_1^2}{1+t_1^2}$,代入式(19)可得 t_1 的一元二次方程,

可整理为

$$Ll_1^2 + Mt_1 + N = 0 \quad (20)$$

其中

$$L = x^2 + z^2 + a^2 + b^2 + d_2^2 - 2xa + 2zd_2 - l^2 - 2xb + 2ab$$

$$M = -4zb - 4bd_2$$

$$N = x^2 + z^2 + a^2 + b^2 + d_2^2 - 2xa + 2zd_2 - l^2 + 2xb - 2ab$$

通过式(20)可得

$$t_1 = \frac{-M \pm \sqrt{M^2 - 4LN}}{2L} \quad (21)$$

则 α 表达式为

$$\alpha = 2\arctan t_1 \quad (22)$$

分析可知, α 仅和输入参数 d_1, d_2, d_4 有关。在 x 和 z 确定后,对应某一给定的 d_2 , α 有两种可能,分别对应两种不同的装配方式。

(4)在 x, z 和 α 都确定后,代入式(14)。同样引入三角变换,令 $t_2 = \tan \frac{\beta}{2}$, $\sin\beta = \frac{2t_2}{1+t_2^2}$, $\cos\beta = \frac{1-t_2^2}{1+t_2^2}$,可得到 t_2 的一元二次方程。通过该方程解出 t_2 ,则有

$$\beta = 2\arctan t_2 \quad (23)$$

可知, β 和所有的 4 个输入参数都有关。在 x, z 和 α 确定后,对应某一给定的 d_3 , β 同样有两种可能。因此,在给定的一组输入参数 d_1, d_2, d_3 和 d_4 后,动平台的位置正解共有 8 种可能情况,可结合机构的初始装配条件确定正确的位置正解。通过以上分析发现,该机构的位置正解可得到解析的表达式,是一个显著的优点。

需要注意的是,在机构的实际应用中,操作端如刀具等可能不便于安装在本节所建立的动坐标系原点 $p(B_1)$ 处,但可将刀具安装在点 B_1 和 B_2 连线上,这样刀具在 y 方向上位置仍保持为 0。如果刀具安装在动平台上的一般位置,则刀具在 y 方向上将会产生伴随运动,与输出参数 x, z, α, β 线性相关。无论刀具安装于何位置,由于动平台参数 x, z, α, β 具有解析的表达式,刀具的位置和姿态参数也都可方便地得到。

为验证位置正反解模型的正确性,给定机构参数 $a = 160 \text{ mm}$, $b = 140 \text{ mm}$,杆 A_iB_i 长度 $l = 200 \text{ mm}$, $d = 500 \text{ mm}$ 。给定一组输入参数 $d_1 = 144.64 \text{ mm}$, $d_2 = 122.08 \text{ mm}$, $d_3 = 105.16 \text{ mm}$, $d_4 = 144.64 \text{ mm}$ 。根据上述位置正解步骤,可得动平台输出参数如表 1 所示。

表 1 位置正解数据

Tab. 1 Direct position results

序号	x/mm	z/mm	$\alpha/(\text{°})$	$\beta/(\text{°})$
1	10	-250	30	30
2	10	-250	30	43.93
3	10	-250	-110.92	-112.18
4	10	-250	-110.92	82.51

表1仅列出了正解中的4组实数解。取正解的第1组数据,代入式(16)中,可得到4个输入参数的16组逆解结果。其中存在一组数据为 $d_1 = 144.64 \text{ mm}$, $d_2 = 122.08 \text{ mm}$, $d_3 = 105.16 \text{ mm}$, $d_4 = 144.64 \text{ mm}$,与正解数值计算中给定的4个输入值一致,验证了位置正反解的正确性。

3 速度与奇异分析

并联机构的奇异位形会带来机构失控等严重后果,应予以分析。速度方程是奇异分析的基础。对方程(12)~(15)求导,可得机构的速度方程,整理得

$$J_A \begin{bmatrix} \dot{d}_1 \\ \dot{d}_2 \\ \dot{d}_3 \\ \dot{d}_4 \end{bmatrix} + J_B \begin{bmatrix} \dot{x} \\ \dot{z} \\ \dot{\alpha} \\ \dot{\beta} \end{bmatrix} = 0 \quad (24)$$

其中

$$J_A = \begin{bmatrix} \frac{\partial f_1}{\partial d_1} & 0 & 0 & 0 \\ 0 & \frac{\partial f_2}{\partial d_2} & 0 & 0 \\ 0 & 0 & \frac{\partial f_3}{\partial d_3} & 0 \\ 0 & 0 & 0 & \frac{\partial f_4}{\partial d_4} \end{bmatrix}$$

$$J_B = \begin{bmatrix} \frac{\partial f_1}{\partial x} & \frac{\partial f_1}{\partial z} & 0 & 0 \\ \frac{\partial f_2}{\partial x} & \frac{\partial f_2}{\partial z} & \frac{\partial f_2}{\partial \alpha} & 0 \\ \frac{\partial f_3}{\partial x} & \frac{\partial f_3}{\partial z} & \frac{\partial f_3}{\partial \alpha} & \frac{\partial f_3}{\partial \beta} \\ \frac{\partial f_4}{\partial x} & \frac{\partial f_4}{\partial z} & 0 & 0 \end{bmatrix}$$

式(24)进一步证明了机构在 x 和 z 方向的移动

自由度仅由分支1和分支4控制,机构具有运动部分解耦的特点。

根据文献[23]中的分类方法,可按照雅可比矩阵行列式值的情况,将奇异分为逆解奇异、正解奇异和混合奇异。

(1) 逆解奇异

当 $\det(J_A) = 0$ 且 $\det(J_B) \neq 0$ 时,机构发生逆解奇异。分析可知,仅当某条分支中杆 $A_i B_i$ 垂直于所在分支中移动副轴线时,满足逆解奇异条件。机构的一种逆解奇异位形如图4所示。此时,动平台的自由度瞬时减少。

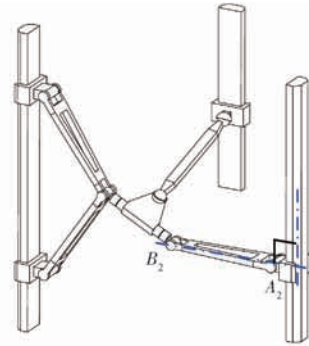


图4 逆解奇异

Fig.4 Inverse kinematic singularity

(2) 正解奇异

当 $\det(J_B) = 0$ 且 $\det(J_A) \neq 0$ 时,机构发生正解奇异。分析可知,存在两种正解奇异情况。

情况1:点 A_2, B_2, B_1 共线。此时,动平台绕 y 轴方向的转动不受控制。图5a给出了一种对应的正解奇异位形。

情况2:线 $A_3 B_3$ 与线 $B_1 B_2$ 相交。此时,机构绕 u 轴的转动不受控制。图5c给出了一种对应的正解奇异位形。

在位置分析部分给定机构参数情况下,令 $z = -250 \text{ mm}$,根据 $\det(J_B) = 0$,可绘制工作空间内的正解奇异曲面,其中,正解奇异情况1、2分别对应两个空间曲面,如图5b所示。

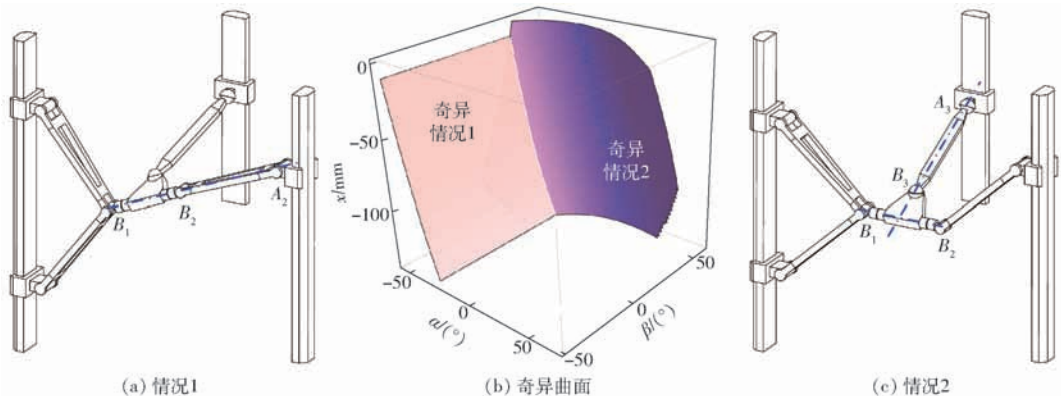


图5 正解奇异

Fig.5 Direct kinematic singularity

(3) 组合奇异

当 $\det(\mathbf{J}_A) = 0$ 且 $\det(\mathbf{J}_B) = 0$ 时, 机构发生混合奇异。图 6 给出了其中一种情况。

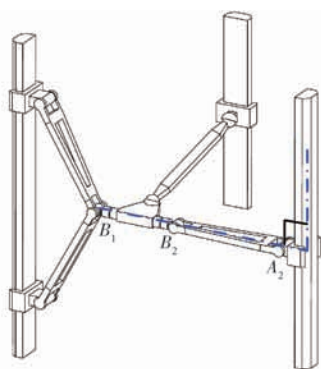


图 6 组合奇异

Fig. 6 Combined singularity

4 工作空间

工作空间衡量的是机构末端在各自由度方向的运动能力。由于内部多分支的约束, 并联机构工作空间通常较小。本文机构的工作空间受关节运动范围限制, 机构尺度参数于正解奇异部分给定。限定移动副行程为 $0 \text{ mm} \leq d_i \leq 250 \text{ mm}$, 球副转动范围限制在 50° 的锥体内。由于机构驱动关节均为沿 z 轴方向的移动副, 令 $z = -250 \text{ mm}$, 可得机构的三维工作空间如图 7 所示。

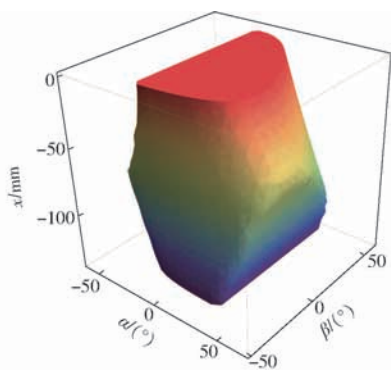


图 7 工作空间

Fig. 7 Workspace

需要注意的是, 正解奇异可能存在工作空间内部, 将工作空间分割成若干部分。为方便观察, 令 x 分别取 -140 、 -70 、 0 mm , 绘制 α 和 β 参数的二维工作空间和奇异曲线, 如图 8 所示。可以发现, 机构的正解奇异分布在工作空间边缘部分, 几乎不影响机构的转动能力; 机构的无奇异转动空间很大, 中间位置(图 8b)两个方向的转角范围分别可达 $-44^\circ \sim 60^\circ$ 和 $-35^\circ \sim 52^\circ$ 。

5 性能分析

并联机构的运动学性能分析是为了研究机构在工作空间内是否具有良好的操作性能, 是机构尺度优化设计的基础。并联机构的运动学性能主要包括基于雅可比矩阵的条件数指标^[24]和基于螺旋理论的运动/力传递指标^[25-26]。由于本文机构具有移动和转动混合自由度, 使用条件数指标存在量纲不统一、物理意义不清晰的问题^[27], 因此, 采用运动/力传递指标对机构进行性能分析。

5.1 局部传递指标

运动/力传递方法中分别定义输入传递指标、输出传递指标和局部传递指标为

$$\lambda_i = \frac{|\$_{Ai} \circ \$_{Ti}|}{|\$_{Ai} \circ \$_{Ti}|_{\max}} \quad (25)$$

$$\eta_i = \frac{|\$_{Oi} \circ \$_{Ti}|}{|\$_{Oi} \circ \$_{Ti}|_{\max}} \quad (26)$$

$$\Gamma = \min\{\lambda_i, \eta_i\} \quad (i = 1, 2, \dots, n) \quad (27)$$

式中 λ_i ——分支 i 的输入传递指标

η_i ——分支 i 的输出传递指标

Γ ——局部传递指标

$\$_{Ai}$ ——分支 i 的输入运动螺旋

$\$_{Oi}$ ——分支 i 的输出运动螺旋

$\$_{Ti}$ ——分支 i 的传递力螺旋

λ_i 、 η_i 和 Γ 是与坐标系无关的无量纲指标, 取值在 $0 \sim 1$ 之间, Γ 越趋近 1, 表明机构的运动/力传递性能越好, 而 Γ 越趋近 0, 表明机构越靠近奇异位

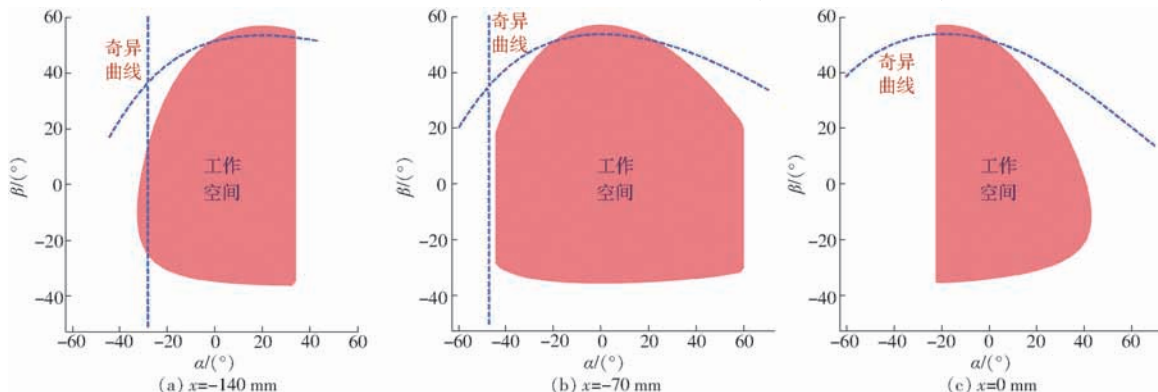


图 8 机构二维工作空间与奇异曲线

Fig. 8 Two-dimensional workspace and singular curves

形。

在坐标系 $oxyz$ 中,令 r_{ia} ($i=1, 2, 3, 4$) 和 r_{ib} ($i=1, 2, 3$) 分别表示 A_i 点和 B_i 点的位置矢量,分支 1 的运动螺旋为

$$\begin{cases} \mathcal{S}_{11} = (\mathbf{O}; z) \\ \mathcal{S}_{12} = (\mathbf{y}; r_{1a} \times \mathbf{y}) \\ \mathcal{S}_{13} = (\mathbf{y}; r_{1b} \times \mathbf{y}) \\ \mathcal{S}_{14} = (\mathbf{u}; r_{1b} \times \mathbf{u}) \end{cases} \quad (28)$$

- 式中 \mathcal{S}_{11} ——移动副运动螺旋
- \mathcal{S}_{12} ——转动副运动螺旋
- \mathcal{S}_{13} ——虎克铰第 1 转动运动螺旋
- \mathcal{S}_{14} ——虎克铰第 2 转动运动螺旋
- \mathbf{O} ——零向量

对式(28)求反螺旋,可得分支 1 的约束螺旋为

$$\begin{cases} \mathcal{S}_{11}^r = (\mathbf{y}; r_{1b} \times \mathbf{y}) \\ \mathcal{S}_{12}^r = (\mathbf{O}; \mathbf{y} \times \mathbf{u}) \end{cases} \quad (29)$$

分支 1 输入运动螺旋 $\mathcal{S}_{A1} = \mathcal{S}_{11}$, 传递力螺旋 \mathcal{S}_{T1} 与分支内所有被动螺旋互易积为零,即

$$\mathcal{S}_{T1} \circ \mathcal{S}_{1j} = 0 \quad (j=2, 3, 4) \quad (30)$$

可求得分支 1 传递力螺旋为

$$\mathcal{S}_{T1} = (r_{A1B1}; r_{1a} \times r_{A1B1}) \quad (31)$$

式中 r_{A1B1} ——沿 A_1B_1 方向的单位向量

\mathcal{S}_{T1} ——沿杆 A_1B_1 方向的传递力螺旋

同理,可得分支 2、3、4 的传递力螺旋分别为

$$\mathcal{S}_{T2} = (r_{A2B2}; r_{2a} \times r_{A2B2}) \quad (32)$$

$$\mathcal{S}_{T3} = (r_{A3B3}; r_{3a} \times r_{A3B3}) \quad (33)$$

$$\mathcal{S}_{T4} = (r_{A4B1}; r_{4a} \times r_{A4B1}) \quad (34)$$

为求分支 1 传递力螺旋 \mathcal{S}_{T1} 对应的输出运动螺旋,可将分支 2、3、4 中传递力螺旋视为约束螺旋,与机构约束螺旋系组合形成一个秩为 5 的螺旋系。对该螺旋系求反螺旋,则可得到分支 1 的输出运动螺旋 \mathcal{S}_{O1} 。类似地,可以求得分支 2、3、4 的输出运动螺旋 \mathcal{S}_{O2} 、 \mathcal{S}_{O3} 和 \mathcal{S}_{O4} 。

将求得的输入运动螺旋、传递力螺旋和输出运动螺旋代入式(25)~(27)中,可得机构的局部传递指标。图 9 给出的是在前述机构尺度参数下, $z = -250 \text{ mm}$, $x = -70 \text{ mm}$ 时姿态工作空间中心区域的局部传递指标分布。对比图 8b 和图 9 可得,机构的性能分布趋势与奇异曲线吻合。越靠近奇异形,机构的性能越差。这也证明了性能分析的正确性。

5.2 全域传递指标

局部传递指标可用于机构的尺度优化设计,定义工作空间内局部传递指标大于 0.7 的区域为优质传递空间,优质传递空间与整体工作空间的比值为全域传递指标

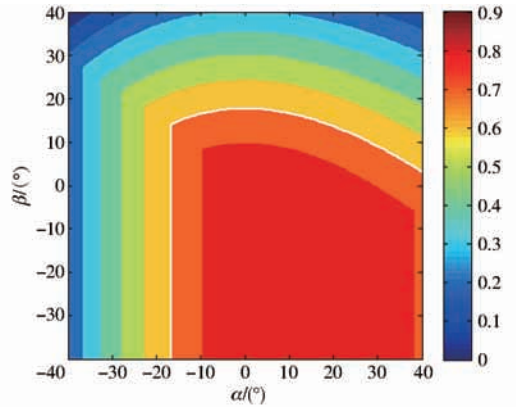


图 9 局部传递指标分布图 ($a = 160 \text{ mm}$, $l = 200 \text{ mm}$)

Fig. 9 Distribution diagram of local transmission index ($a = 160 \text{ mm}$, $l = 200 \text{ mm}$)

$$\sigma = \frac{\int_{S_c} dW}{\int_S dW} \quad (35)$$

- 式中 W ——机构的整体工作空间
- S_c ——优质传递空间的面积
- S ——整体工作空间的面积
- σ ——全域传递指标

显然 σ 取值于 0 到 1 之间, σ 越大,表明机构优质传递空间越大,机构的性能越好。

以基座尺寸 a 和连杆长度 l 为设计变量,计算不同变量对应的 σ ,并绘制成平面图(图 10),则可发现 σ 随机构尺度参数的变化规律,从而可以选取性能更优的机构尺度参数。

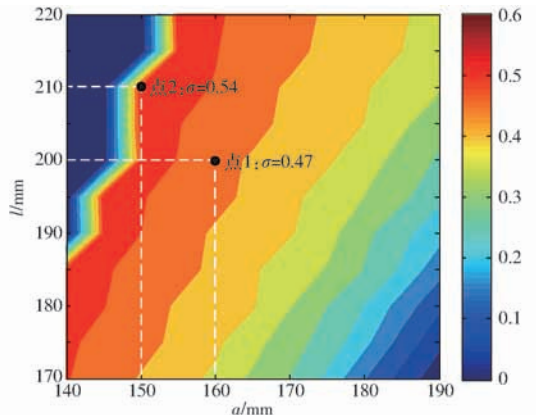


图 10 全域传递指标变化图

Fig. 10 Variation of global transmission index

图 9 对应机构尺度参数 $a = 160 \text{ mm}$, $l = 200 \text{ mm}$, 对应图 10 中点 1,此时, $\sigma = 0.47$ 。可在点 1 左上方取点 2,对应 $a = 150 \text{ mm}$, $l = 210 \text{ mm}$, $\sigma = 0.54$ 。显然,点 2 尺度参数对应的机构性能更优,绘制该参数下的局部传递指标分布图如图 11 所示。可以发现,局部传递指标大于 0.7 的部分(白线所围区域)相较于图 9 得到了扩大,机构性能得到了优化。

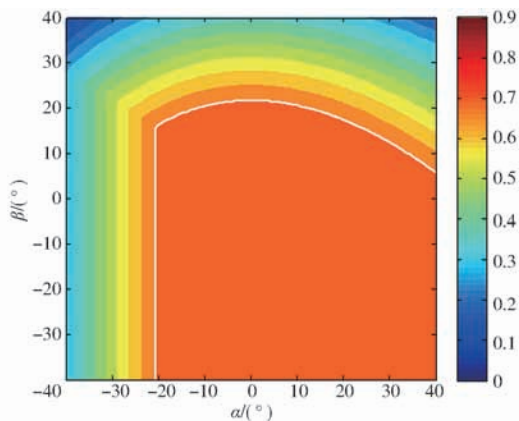


图 11 局部传递指标分布图 ($a = 150 \text{ mm}, l = 210 \text{ mm}$)

Fig. 11 Distribution diagram of local transmission index

($a = 150 \text{ mm}, l = 210 \text{ mm}$)

6 结论

(1) 提出了一种新型并联机构,能输出两个转动和两个移动自由度,可由固定移动副驱动。该机构位置参数仅由两条分支决定,具有运动部分解耦的特点,可用于五轴机床或运动模拟器的本体。

(2) 该机构存在逆解奇异、正解奇异和组合奇异。正解奇异位于工作空间的边缘。机构的无奇异转动空间很大,中间位置两个方向的转角范围分别可达 $-44^\circ \sim 60^\circ$ 和 $-35^\circ \sim 52^\circ$ 。

(3) 机构的运动/力传递性能分布反映了距离奇异位形的远近。机构在工作空间内具有良好的性能,且可通过尺度设计进一步进行优化。

参 考 文 献

- [1] HUANG Z, LI Q C. General methodology for type synthesis of symmetrical lower-mobility parallel manipulators and several novel manipulators[J]. The International Journal of Robotics Research, 2002, 21(2): 131–145.
- [2] LI Q C, HERVÉ J M. 1T2R parallel mechanisms without parasitic motion[J]. IEEE Transactions on Robotics, 2010, 26(3): 401–410.
- [3] FANG Yuefa, TSAI L W. Structure synthesis of a class of 4-DOF and 5-DOF parallel manipulators with identical limb structures[J]. The International Journal of Robotics Research, 2002, 21(9): 799–810.
- [4] GAO Feng, LI Weimin, ZHAO Xianchao, et al. New kinematic structures for 2-, 3-, 4-, and 5-DOF parallel manipulator designs[J]. Mechanism and Machine Theory, 2002, 37(11): 1395–1411.
- [5] YANG Tingli, LIU Anxin, SHEN Huiping, et al. Topology design of robot mechanisms[M]. Singapore: Springer Singapore, 2018.
- [6] KONG Xianwen, GOSSELIN C. Type synthesis of parallel mechanisms[M]. Berlin: Springer-Verlag Berlin Heidelberg, 2007.
- [7] 沈惠平, 张震, 杨延力, 等. 3T1R 并联机构结构降耦设计与运动学分析[J/OL]. 农业机械学报, 2017, 48(10): 380–389. http://www.j-csam.org/jcsam/ch/reader/view_abstract.aspx?flag=1&file_no=20171049&journal_id=jcsam. DOI: 10.6041/j.issn.1000-1298.2017.10.049.
SHEN Huiping, ZHANG Zhen, YANG Tingli, et al. Structural coupling-reducing design and kinematic analysis of 3T1R parallel mechanism[J/OL]. Transactions of the Chinese Society for Agricultural Machinery, 2017, 48(10): 380–389. (in Chinese)
- [8] 赵延治, 梁博文, 曹亚超, 等. 恒定雅可比 3-PRRR 移动并联机构及其传递性能研究[J/OL]. 农业机械学报, 2017, 48(1): 333–338. http://www.j-csam.org/jcsam/ch/reader/view_abstract.aspx?flag=1&file_no=20170144&journal_id=jcsam. DOI:10.6041/j.issn.1000-1298.2017.01.044.
ZHAO Yanzhi, LIANG Bowen, CAO Yachao, et al. 3-PRRR translational parallel mechanism with constant Jacobian matrix and its transfer performance analysis[J/OL]. Transactions of the Chinese Society for Agricultural Machinery, 2017, 48(1): 333–338. (in Chinese)
- [9] 刘剑敏, 马履中, 许子红, 等. 振动筛两平移两转动并联机构的运动学分析[J]. 农业机械学报, 2008, 39(2): 59–62.
LIU Jianmin, MA Lüzhong, XU Zihong, et al. Kinematical analysis of vibrating screen on a kind of 2T-2R parallel mechanism[J]. Transactions of the Chinese Society for Agricultural Machinery, 2008, 39(2): 59–62. (in Chinese)
- [10] KUMAR N, PICCIN O, BAYLE B. A task-based type synthesis of novel 2T2R parallel mechanisms[J]. Mechanism and Machine Theory, 2014, 77: 59–72.
- [11] YE Wei, HE Leiyang, LI Qinchuan. A new family of symmetrical 2T2R parallel mechanisms without parasitic motion[J]. ASME Journal of Mechanisms and Robotics, 2018, 10(1): 011006.
- [12] LI Qinchuan, HUANG Zhen. Type synthesis of 4-DOF parallel manipulators[C]//IEEE International Conference on Robotics and Automation, 2003, 1: 755–760.
- [13] FAN Caixia, LIU Hongzhao, ZHANG Yanbin. Type synthesis of 2T2R, 1T2R and 2R parallel mechanisms[J]. Mechanism and Machine Theory, 2013, 61: 184–190.
- [14] 范彩霞, 刘宏昭, 张彦斌. 基于构型演变和李群理论的 2T2R 型四自由度并联机构型综合[J]. 中国机械工程, 2010, 21(9): 1101–1105.
FAN Caixia, LIU Hongzhao, ZHANG Yanbin. Type synthesis of 2T2R 4-DOF parallel mechanism based on configuration evolution and Lie Group theory[J]. China Mechanical Engineering, 2010, 21(9): 1101–1105. (in Chinese)

- [15] GAO Feng, YANG Jialun, GE Qiaode. Type synthesis of parallel mechanisms having the second class G_F sets and two dimensional rotations[J]. ASME Journal of Mechanisms and Robotics, 2011, 3(1): 011003.
- [16] YE Wei, FANG Yuefa, GUO Sheng, et al. Type synthesis of 2R2T parallel mechanisms based on motion equivalent chain method[J]. Proc. IMech E, Part C: Journal of Mechanical Engineering Science, 2014, 228(17): 3209–3217.
- [17] GOGU G. Structural synthesis of fully-isotropic translational parallel robots via theory of linear transformations[J]. European Journal of Mechanics-A/Solids, 2004, 23(6): 1021–1039.
- [18] GOGU G. Structural synthesis of fully-isotropic parallel robots with Schönflies motions via theory of linear transformations and evolutionary morphology[J]. European Journal of Mechanics-A/Solids, 2007, 26(2): 242–269.
- [19] SHARIFZADEH M, ARIAN A, SALIMI A, et al. An experimental study on the direct & indirect dynamic identification of an over-constrained 3-DOF decoupled parallel mechanism[J]. Mechanism and Machine Theory, 2017, 116: 178–202.
- [20] ZENG Daxing, HUANG Zhen. Type synthesis of the rotational decoupled parallel mechanism based on screw theory[J]. Science China Technological Sciences, 2011, 54(4): 998–1004.
- [21] 张彦斌, 吴鑫. 完全解耦二移动二转动并联机构结构综合[J/OL]. 农业机械学报, 2013, 44(8): 250–256. http://www.j-csam.org/jcsam/ch/reader/view_abstract.aspx?flag=1&file_no=20130843&journal_id=jcsam. DOI:10.6041/j.issn.1000-1298.2013.08.043.
- ZHANG Yanbin, WU Xin. Structural synthesis of fully-decoupled two-translational and two-rotational parallel mechanisms[J/OL]. Transactions of the Chinese Society for Agricultural Machinery, 2013, 44(8): 250–256. (in Chinese)
- [22] 沈惠平, 熊坤, 孟庆梅, 等. 并联机构运动解耦设计方法与应用研究[J/OL]. 农业机械学报, 2016, 47(6): 348–356. http://www.j-csam.org/jcsam/ch/reader/view_abstract.aspx?flag=1&file_no=20160646&journal_id=jcsam. DOI: 10.6041/j.issn.1000-1298.2016.06.046.
- SHEN Huiping, XIONG Kun, MENG Qingmei, et al. Design methods for kinematic decoupled parallel mechanisms and its applications[J/OL]. Transactions of the Chinese Society for Agricultural Machinery, 2016, 47(6): 348–356. (in Chinese)
- [23] GOSSELIN C, ANGELES J. Singularity analysis of closed-loop kinematic chains[J]. IEEE Transactions on Robotics and Automation, 2002, 6(3): 281–290.
- [24] ANGELES J, LOPEZCAJUN C. Kinematic isotropy and the conditioning index of serial robotic manipulators[J]. International Journal of Robotics Research, 2016, 11(6): 560–571.
- [25] WANG Jinsong, WU Chao, LIU Xinjun. Performance evaluation of parallel manipulators: motion/force transmissibility and its index[J]. Mechanism and Machine Theory, 2010, 45(10): 1462–1476.
- [26] 陈祥, 谢福贵, 刘辛军. 并联机构中运动/力传递功率最大值的评价[J]. 机械工程学报, 2014, 50(3): 1–9.
- CHEN Xiang, XIE Fugui, LIU Xinjun. Evaluation of the maximum value of motion/force transmission power in parallel manipulators[J]. Journal of Mechanical Engineering, 2014, 50(3): 1–9. (in Chinese)
- [27] MERLET J P. Jacobian, manipulability, condition number and accuracy of parallel robots[J]. ASME Journal of Mechanical Design, 2006, 128(1): 199–206.

(上接第 358 页)

- [13] KE Xiong, LIU Haijie, LIU Rong, et al. Differences in fungicidal efficiency against *Aspergillus flavus* for neutralized and acidic electrolyzed oxidizing waters[J]. International Journal of Food Microbiology, 2010, 137(1): 67–75.
- [14] HAMZAH M A, STEPHANIE S, ALEKSANDRA C S, et al. Bactericidal activity of neutral electrolyzed water against *Bacillus cereus* and *Clostridium perfringens* in cell suspensions and artificially inoculated onto the surface of selected fresh produce and polypropylene cutting boards[J]. Food Control, 2019, 96(2): 212–218.
- [15] 倪莉. 微酸性电解水对蛋鸡场沙门氏菌的杀菌规律研究[D]. 北京: 中国农业大学, 2016.
- [16] WILLIAMSON B, TUDZYNSKI B, TUDZYNSKI P, et al. *Botrytis cinerea*: the cause of grey mould disease[J]. Molecular Plant Pathology, 2007, 8(5): 561–580.
- [17] ELAD Y, WILLIAMSON B, TUDZYNSKI P, et al. *Botrytis spp.* and diseases they cause in agricultural systems—an introduction[J]. In *Botrytis: Biology, Pathology and Control*, 2007: 1–8.
- [18] 赵红霞, 苟萍. 灰葡萄孢菌致病机理研究进展[J]. 生物技术, 2014, 24(1): 100–103.
- ZHAO Hongxia, GOU Ping. Advances in pathogenesis mechanism of *Botrytis cinerea*[J]. Biotechnology, 2014, 24(1): 100–103. (in Chinese)
- [19] YE Z, WANG S, CHEN T, et al. Inactivation mechanism of *Escherichia coli* induced by slightly acidic electrolyzed water[J]. Scientific Reports, 2017, 7(1): 6279.
- [20] 吴方丽. 丙烷脒对番茄灰霉病菌的抑菌机理初探[D]. 杨凌: 西北农林科技大学, 2008.
- WU Fangli. Primary study on inhibiting mechanism of propamidine against *Botrytis cinerea*[D]. Yangling: Northwest A&F University, 2008. (in Chinese)