

## MODELO PARA LA PREDICCIÓN DE PERDIDAS NOCTURNAS Y NECESIDADES DE CALEFACCIÓN DE INVERNADEROS\*

A. Iriarte<sup>1</sup>, V. Garcia y L. Saravia<sup>1,2</sup>  
INENCO, Facultad de Ciencias Agrarias – U.N.Catamarca  
M. Quiroga 93, 4700 – Catamarca. [iriarte@plab.unca.edu.ar](mailto:iriarte@plab.unca.edu.ar)

**RESUMEN:** La predicción del comportamiento de un invernadero en su etapa de diseño es una herramienta indispensable para optimizar los consumos de la energía auxiliar necesaria. El modelo que se propone, utiliza la analogía térmica – eléctrica para resolver los balances de energía mediante un programa de computación (SCEPTRE) que resuelve numéricamente circuitos eléctricos. Los resultados de la simulación permiten obtener las curvas características del invernadero, determinar pérdidas y simular su comportamiento con un diagrama de calefacción establecido mediante los resultados del modelo. Se ha observado una buena correlación con los datos experimentales.

**Palabras claves:** invernadero, calentamiento, optimización, simulación numérica.

### INTRODUCCIÓN

En un invernadero sin ningún sistema de calefacción, es decir en régimen libre o espontáneo, existe la posibilidad de que la temperatura de las plantas en el interior del mismo, no alcancen los niveles necesarios para su desarrollo o eventualmente sufran estrés térmico si las temperaturas bajan de la mínima biológica.

En regiones donde las características climáticas son cielos claros y bajo contenido de humedad en el ambiente, las plantas requieren de ventilación diurna y calentamiento nocturno, particularmente en el invierno. Durante la noche es considerable la pérdida de radiación infrarroja entre las superficies y el cielo, así como las pérdidas por convección y conducción. Por otro lado, para determinar las necesidades de calentamiento de un invernadero, además de las pérdidas nocturnas, hay que tener en cuenta las condiciones del ambiente que se desea lograr dentro del invernadero. La carga de calefacción o demanda de energía depende de los factores ambientales, que en definitiva son los que determinan si los flujos de calor van desde adentro o de afuera. Así, la carga depende de la convección y radiación de la cobertura, conducción en el suelo, convección interna y ventilación o infiltración.

La energía perdida durante la noche representa el flujo de energía neto desde el invernadero al ambiente exterior. Debido a las fluctuaciones de las condiciones ambientales el flujo de calor perdido es variable. En general, se suele calcular en función de la diferencia de temperatura entre el interior y el exterior de la superficie cubierta y de un coeficiente global de pérdida (K), siendo de la forma (Horiguchi, 1978):  $H = K (T_{a,in} - T_{a,ex})$ . El coeficiente global de variación térmica del invernadero (K) tiene un valor entre 4,7 y 8,1  $Wm^{-2}C^{-1}$ .

Sckockert *et al.* (1979), proponen usar:  $H = K A' (T_{a,in} - T_{a,ex}) - \epsilon R_s$ , donde  $A'$  es el área de exposición de la cubierta,  $R_s$  la radiación solar incidente y  $\epsilon$  un coeficiente que define la fracción de la radiación solar incidente que ha sido utilizada para el calentamiento, esto es la eficiencia del calentamiento solar. Los valores sugeridos de esta eficiencia están en el orden del 0,30. La ventaja de este tipo de definición que involucra un coeficiente global es la simplicidad. Representa el funcionamiento en forma adecuada de los invernaderos para períodos largos y no para valores instantáneos o diarios. La desventaja de estos modelos empíricos es que no pueden predecir el consumo energético para situaciones particulares, no siendo útiles para realizar estudios de optimización energética.

Chiapale J. *et al.* (1981), Beccali G. (1982) y Chandra P. (1984), plantearon una serie de expresiones matemáticas para definir los intercambios energéticos. En estos trabajos la mayoría de las ecuaciones propuestas definen el balance térmico afectado por coeficientes obtenidos experimentalmente, lo que limita la aplicación a casos muy especiales. Otras alternativas de cálculo para determinar los intercambios energéticos entre el interior de un invernadero y el clima o ambiente exterior es utilizar una temperatura mínima de base (Matallana A. *et al.*, 1995). Esta se considera como la mínima que tiene la mayor frecuencia de ocurrencia en 5 días por año, durante los últimos 20 años. Existen diferentes criterios para determinar la temperatura de base o de diseño, que permita referenciar la pérdida de calor desde el invernadero al ambiente exterior. Si bien los métodos que determinan este intercambio son de cálculo sencillo, los errores en la demanda de energía o necesidades de calefacción son significativos.

La definición de un día típico (Iriarte A. 1997) obtenido mediante el análisis estadístico y el ajuste de una curva característica más probable, permite mejorar el cálculo de la carga de calefacción. Sin embargo, como el intercambio se realiza respecto a una temperatura fija (temperatura media nocturna) obtenida mediante la integración en horarios nocturnos, la demanda energética puede estar o no ajustada a las necesidades.

\* Parcialmente financiado por SEDECyT- UNCa

<sup>1</sup> Investigador del CONICET

<sup>2</sup> INENCO – Salta

Para simular el comportamiento del invernadero y calcular la carga de calefacción se propone utilizar la analogía térmica – eléctrica que permite convertir los flujos de calor del sistema en corriente eléctrica y resolver el circuito asociado mediante un programa de computación que realiza una resolución numérica de circuitos eléctricos de cierta complejidad. El programa SCEPTRE esta escrito en lenguaje FORTRAN y operable en GNU/Linux (Saravia L. *et al.*, 2000). Se presenta la caracterización de un invernadero mediante un modelo circuital, determinando las pérdidas nocturnas, la demanda de energía y la respuesta a un diagrama de calefacción.

## MODELO DEL INVERNADERO. CIRCUITO EQUIVALENTE DEL INVERNADERO

El invernadero que se ha considerado tiene una superficie cubierta de 300 m<sup>2</sup>, formado por dos naves con una altura máxima de 3,5 m cada una y 2 m en el centro y los laterales. A esa altura lo cierra otra cubierta de plástico (L.D.T.) del mismo tipo que la cubierta exterior. En los laterales tiene una doble pared constituida por colectores de plástico transparentes y negros en el sector norte y negros en el sur. Estos colectores no funcionan durante la noche. Los frontales tiene doble plástico con una capa de aire de 0,25 m (Iriarte *et al.*, 2000).

Para realizar el balance de energía nocturno se ha tenido en cuenta las siguientes consideraciones:

1. El aire dentro del invernadero esta mezclado, no hay gradientes verticales.
2. Las plantas en el interior del invernadero están a la misma temperatura del aire.
3. El invernadero se encuentra totalmente cerrado, no hay intercambio por ventilación, solo por infiltración (3 renovaciones por hora)
4. No hay condensación en las cubiertas
5. La transferencia de calor en el suelo es solo en la dirección vertical. Desde la superficie hasta los 0,50 m de profundidad se ha dividido en tres capas, el extremo inferior de esta ultima se supone a 18 C.

En el modelo térmico, figura 1, se han ubicado nodos en el ambiente exterior, cobertura exterior, cubierta interior, aire entre las dos cubiertas, superficie del suelo y aire entre la cubierta interior y la superficie del suelo. A este último se lo considera formado por tres capas hasta el nivel que tiene temperatura constante. La temperatura constante se representa con una fuente de tensión constante (E54) respecto de una referencia. Asimismo, como se trata de capas de tierra que tienen masa y por lo tanto acumulación del calor, se adiciona en cada nodo un condensador (C51, C52, C53) con una capacidad equivalente al producto entre el calor específico y la masa de cada capa, lo que representa la acumulación sensible en el suelo para las diferentes capas. Estos capacitores están referidos a una tensión de referencia, siendo habitualmente tierra (referencia de temperatura cero Celsius).

Las resistencias relacionadas con los procesos de transferencia convectivas, conductivos o radiativos utilizan la letra R seguida de las letras V, D y R respectivamente. Las fuentes de corriente que representan el flujo de energía (JQ) proveniente de la radiación solar están conectadas con los nodos de la cobertura exterior, cubierta interior y superficie del suelo y referidas a tierra (Fig. 2). En el nodo correspondiente al ambiente interior del invernadero se adicionan las infiltraciones como una fuente de corriente, representada por un flujo de masa térmica (JM<sub>Q</sub>) referida a la temperatura del ambiente exterior para el aire que ingresa y a la temperatura del ambiente interior al que sale.

Para determinar la temperatura de un nodo sin alterarlo se usa una fuente de corriente de valor nulo, en cuyos extremos se mide la diferencia de potencial. Estos elementos han sido identificados en el circuito (Fig. 2) por la letra JT y están referidos a tierra, ya que representa el cero de la escala Celsius. La temperatura de un nodo será VJT –nombre del nodo–. Para el caso de los intercambios radiativos se incluye una fuente de tensión constante (E273) de –273,15 conectada a tierra. A este nodo (273) se conectan los termómetros que miden la temperatura en Kelvin y se escriben como VJT –nombre del nodo–K.

## CÁLCULO DE LAS PÉRDIDAS DE CALOR

El flujo de calor debido a las pérdidas convectivas, conductivas y radiativas, pueden asociarse en un circuito eléctrico a la corriente que circula por cada una de las conexiones que tienen contacto con el nodo que representa al ambiente exterior o con los que se están tomando como referencia para el cálculo de la pérdida. Así por ejemplo, el intercambio convectivo entre la cubierta superior y el ambiente exterior es la corriente (IRV56), que circula por la resistencia RV56. Por lo tanto, el flujo de calor debido a los intercambios convectivos entre el invernadero y el ambiente exterior es:

$$H_{cv} = IRV56 + IRV57 + IRV58 \quad (1)$$

Los valores de las resistencias convectivas son constantes y se calculan mediante:  $RV = 1/(h A)$ . El flujo de calor perdido por conducción es:

$$H_{cd} = IRD52 + IC51 \quad (2)$$

El intercambio radiativo se realiza mediante las resistencias RR cuyos valores son variables y no lineales, dependiendo de las temperaturas de los cuerpos que intercambian calor. Estas temperaturas están relacionadas por polinomios de tercer grado y para el intercambio radiativo de la cubierta con el cielo, referido a la temperatura del ambiente exterior (Duffie J. *et al.* 1991), tienen la forma:

$$RR = [1/(\epsilon_c A_c \sigma (T_c^4 - T_{sk}^4)/(T_c - T_{a,ex}))] \quad (3)$$

Mientras que para el intercambio radiativo entre dos superficies de igual área (A), a temperaturas  $T_1$  y  $T_2$  y con emitancias  $\epsilon_1$  y  $\epsilon_2$ , con  $\epsilon_c = (1/\epsilon_1 + 1/\epsilon_2 - 1)^{-1}$  es:

$$RR = [1/(\epsilon_c A \sigma (T_1^3 + T_1^2 T_2 + T_1 T_2^2 + T_2^3))] \quad (4)$$

El flujo total debido a los intercambios radiativos es:  $H_{RR} = IRR59 + IRR63 + IRR64$  (5)

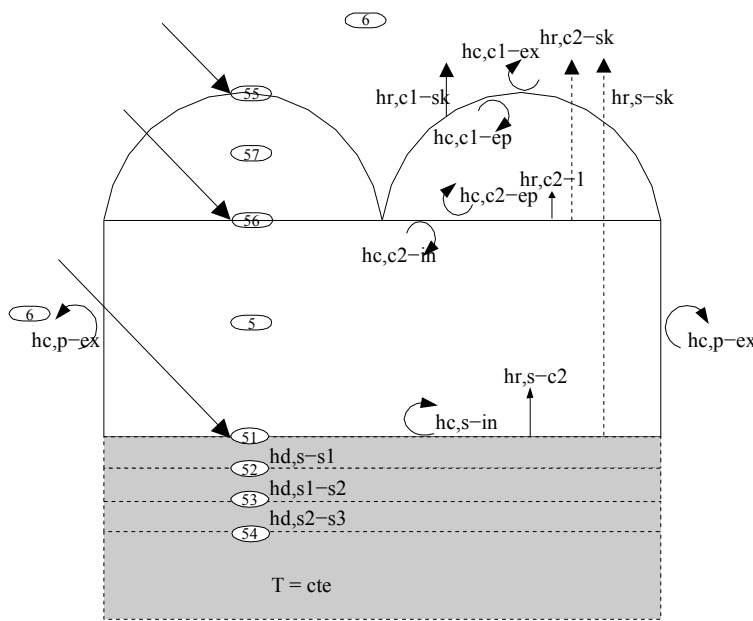


Fig. 1 Esquema térmico del invernadero

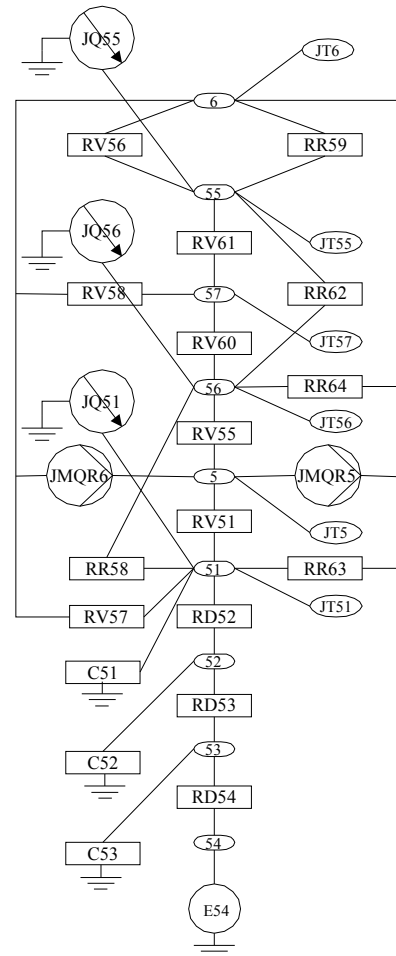


Fig. 2 Esquema eléctrico del invernadero

La JQ55 es una fuente de corriente, referida a masa, que representa el flujo de energía solar absorbida por la cubierta exterior:  $JQ55 = \alpha_{c1} R_{h,ex} A_{c1}$ . Lo que absorbe la segunda cubierta y el suelo es:

$JQ56 = \tau_{c1} \alpha_{c2} R_{h,ex} A_{c2}$  y  $JQ57 = \tau_{c2} \alpha_s R_{h,ex} A_s$ . Se supone que no hay reflexiones en las cubiertas ni en el piso.

### RESULTADOS Y DISCUSIÓN DE LA SIMULACIÓN

Como el invernadero que se ha considerado para demostrar la factibilidad del modelo de cálculo de demanda no es un invernadero nuevo o ha construir, como sería la aplicación más adecuada, sino uno ya construido cuyas coberturas tienen diferentes tiempos de uso. En consecuencia es necesario, para caracterizarlo, ajustar algunos parámetros del modelo respecto a los valores obtenidos experimentalmente, Fig. 3.

El ajuste se realiza, principalmente, en los coeficientes de transparencia y absorción de radiación solar que incide sobre las cubiertas, y el coeficiente de transparencia o penetración de la radiación infrarroja nocturna de las coberturas, producida por las distintas componentes del invernadero. Del ajuste se destacan los siguientes valores:

- Coefficiente de absorción 1era. Cubierta (1 año) = 0,35
- Coefficiente de absorción 2 da. Cubierta (nueva) = 0,20
- Coefficiente de penetración de radiación infrarroja 1era. Cubierta = 0,06
- Coefficiente de penetración de radiación infrarroja 1era. y 2da. Cubierta = 0,012

Con el propósito de determinar las pérdidas nocturnas del invernadero, se consideró como intervalo de cálculo el comprendido entre la puesta (7 p.m.) y la salida (8 a.m.) del sol al día siguiente. Asimismo se han considerado dos temperaturas típicas para el interior del invernadero (12 C y 15 C) conforme la actividad productiva que en él se realiza.

En la figura 4 se muestra, la variación del flujo de calor debido a las pérdidas nocturnas por convección, radiación y conducción para una temperatura de 12 C en el interior del invernadero. En los valores de las pérdidas conductivas del suelo se advierten valores positivos y negativos debido a que el mismo acumula calor durante el día y lo entrega durante la noche, compensando parte de las pérdidas de calor del ambiente interior y especialmente del piso del invernadero. Es decir que en el circuito se consideran positiva las corrientes que circula desde los nodos interiores del invernadero a los nodos 6 y 54 y negativas al revés. En la misma gráfica se ha incluido el flujo neto de pérdida en función del tiempo, lo que permite calcular la demanda de energía o la carga de calefacción del invernadero.

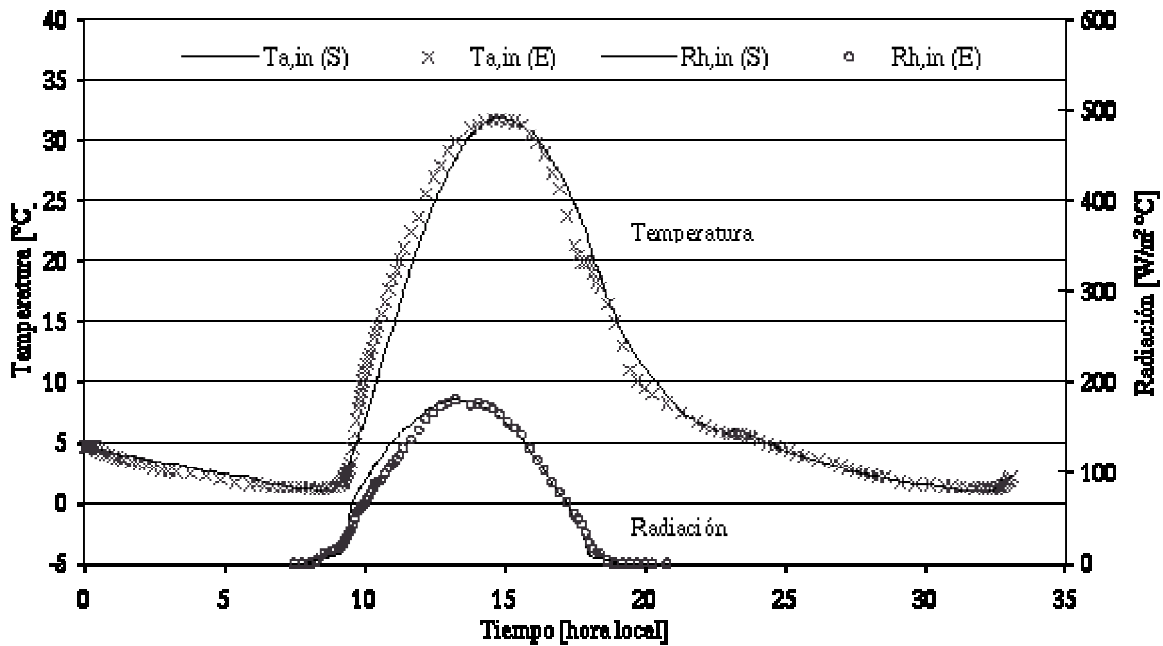


Fig. 3. Ajuste de la radiación solar global sobre superficie horizontal (suelo) y de la temperatura interior del invernadero

En la tabla 1 se especificaron los flujos de pérdida promedio por cada mecanismo de transferencia de calor, así como la demanda de energía para dos temperaturas internas del invernadero. Los porcentajes de pérdida entre los distintos mecanismos evidencian que la pérdida por radiación infrarroja es importante y significa el 61,2 % del total perdido. La convección y la infiltraciones registran pérdidas del 11,9 y 26,9 %. El suelo contribuye con un 32,3 %. La demanda de energía neta de 754,9MJ. En este caso el tiempo de calefacción es de 13,8 horas.

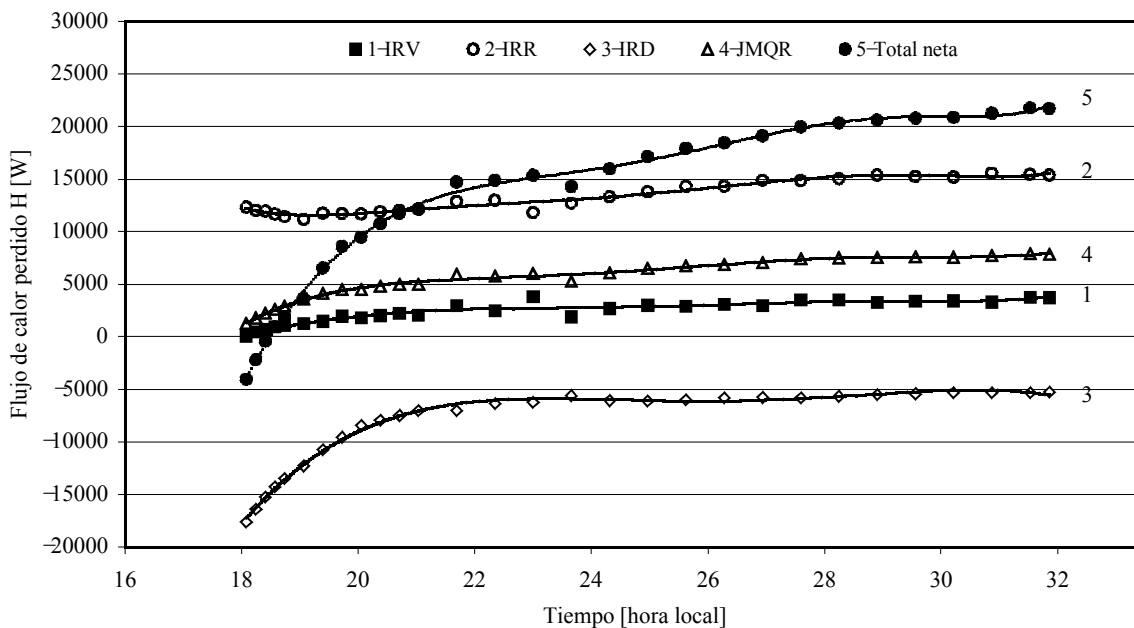


Fig. 4. Variación de los flujos de pérdidas producidos por los diferentes mecanismos de transferencia de calor y la pérdida total neta nocturna para una temperatura interior de 12 C

El diagrama de las pérdidas del invernadero se muestra en la figura 5. En la misma se grafican los flujos de calor neto que constituyen la pérdida en función de la temperatura ambiente exterior ( $T_{a,ex}$ ) y la diferencia de temperatura entre el

interior y el exterior (rótulo de eje secundario). Las rectas que representan a H12 y H15, pérdidas para los valores de 12 y 15 C en el interior del invernadero, indican que para valores menor que 7,5 y 10,5 C respectivamente, es necesario calefactar el mismo. Por otro lado, se puede determinar el coeficiente global de pérdida por la pendiente de la recta que representa a H, advirtiéndose que para diferencias de temperaturas entre el interior y el exterior (rótulo de eje secundario) menores que 4,5 C, no es necesario incorporar calentamiento adicional, debido a que dispone de una cantidad importante de energía acumulada, como se desprende de la ecuación característica. La cantidad extra de energía necesaria para subir la temperatura un grado o la energía que necesita para decrecer un grado esta representada por la pendiente de la línea de calefacción o calentamiento. El coeficiente global de pérdida de este invernadero es de  $6,6 \text{ W m}^{-2} \text{ C}^{-1}$ .

	Ta,in = 12 C		Ta,in = 15 C	
	$\bar{H}$ [kW]	D [MJ]	$\bar{H}$ [kW]	D [MJ]
total IRV	2,4	133,2	3,1	161,6
total IRR	13,3	680,4	15,6	802,1
total IRD	-8,3	-361,4	-6,3	-304,2
total JMQ	5,5	300,2	7,4	378
Total neto	12,9	754,9	19,8	1037,5
	Pérdida total = 1116,4 MJ		Pérdida total = 1341,7 MJ	
	Tiempo de calentamiento = 13,8 h		Tiempo de calentamiento = 13,8 h	

Tabla 1. Pérdidas promedio y demanda de energía nocturna

En ambas curvas se advierte la necesidad de ajustar los valores obtenidos en razón de que, si bien han sido obtenidas mediante la simulación, los datos de radiación y temperatura ambiente fueron medidas experimentalmente con las variaciones que eso significa.

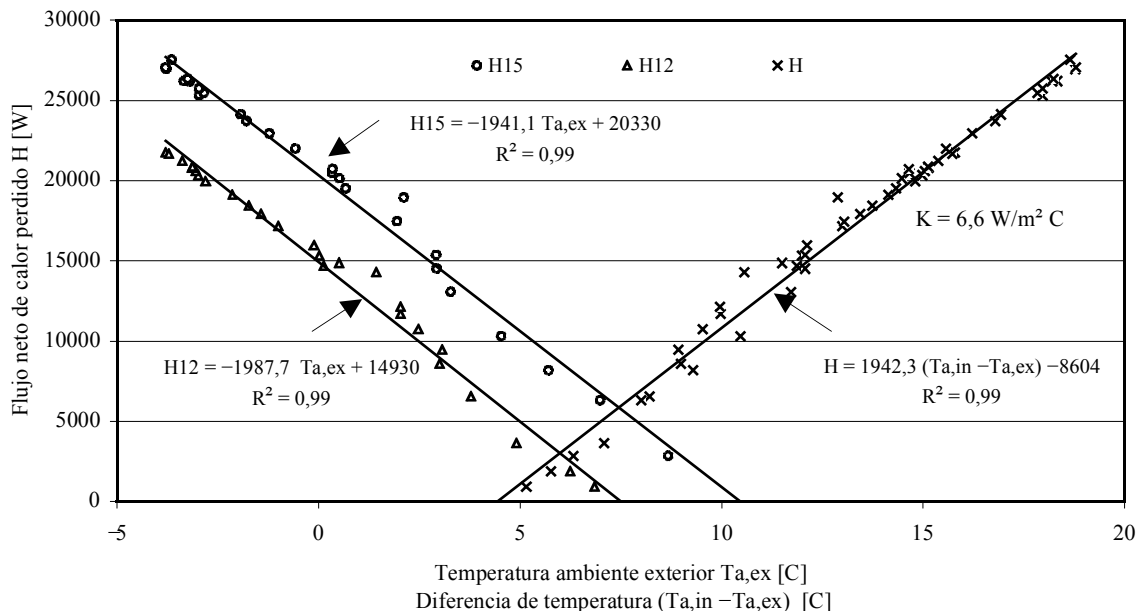


Fig. 5. Diagrama de flujos de pérdidas nocturnas del invernadero doble cubierta. Pérdidas total neta del invernadero para temperaturas interiores de 12 y 15 C en función de la temperatura del ambiente exterior ( $T_{a,ex}$ ). Pérdida total neta del invernadero ( $H$ ) en función de la diferencia de temperatura entre el ambiente interior y exterior ( $T_{a,in} - T_{a,ex}$ ).

#### AJUSTE DE LA DEMANDA. CURVA DE CALEFACCIÓN.

En la fig. 6 se muestra la curva de flujo para la calefacción auxiliar propuesta y el comportamiento de la temperatura del ambiente interior al invernadero [ $T_{a,in}(Sc)$ ], obtenida cuando se adiciona en el nodo 5 una fuente de corriente que simula el flujo de calor que aportaría un calefactor auxiliar con una estrategia de funcionamiento en base a los datos obtenidos en la tabla 1. En la misma gráfica se incluyen las temperaturas del ambiente interior y exterior al invernadero obtenidas experimentalmente y utilizadas en las distintas simulaciones que permitieron caracterizar al invernadero. Asimismo se ha graficado el nivel de temperatura mínima biológica de las plantas (12 C), advirtiéndose que los valores de temperatura del invernadero obtenidos por la simulación están por encima de la misma. La cantidad de energía adicionada al invernadero mediante una determinada estrategia (curva de calefacción) es ligeramente superior (7 %) a la demanda establecida, con un tiempo de calentamiento de 14,2 horas, pero con un flujo de calor 8 % menor. Esta curva de calentamiento puede ser modificada para optimizar el consumo de energía y adecuarlo a los objetivos de la producción del tipo de planta que se este realizando.

#### CONCLUSIONES

El modelo circuital provee de información muy importante para el diseño de este tipo de sistema, permitiendo tomar decisiones cuando se realiza el diseño previo a la construcción. El diagrama de calefacción puede ser optimizado incorporando controles automáticos. Los resultados obtenidos muestran un alto grado de correlación con los datos experimentados, mostrando que los coeficientes de transferencia utilizados en el modelo tienen valores razonables. Se destaca que las necesidades energéticas no son sobreestimadas como ocurre con los otros métodos.

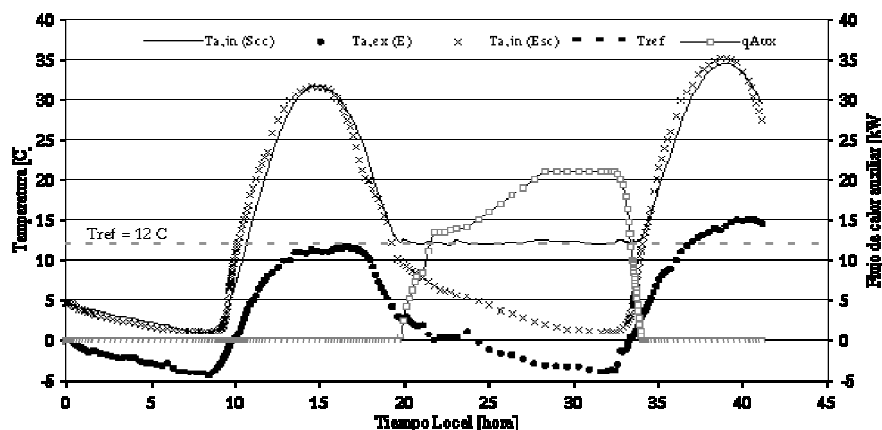


Fig. 6. Flujo de calefacción auxiliar para una temperatura interior del invernadero de 12 C. Variación de las temperaturas del invernadero simuladas y experimentales en función del tiempo.

## NOMENCLATURA

E	Datos Experimentales	d	Conductivo
h	Coefficiente	ep	Entre plástico
T	Temperatura	ex	Ambiente exterior
R	Radiación	in	Ambiente interior
S	Simulación	p	Plástico
$q_{aux}$	Flujo de calor auxiliar	s	Suelo
<b>Subíndices</b>			
a	Aire	sk	Cielo
c	Convectivo	r	Radiativo
cc	Con calefacción	ref	Referencia
sc	Sin calefacción	$\alpha$	Absorbancia
c1,c2	Cubierta 1 (exterior) y cubierta2 (interior)	$\epsilon$	Emitancia
		$\tau$	Transmitancia

## REFERENCIAS

- Horiguchi, I., 1978. The variations of heating load coefficient for the greenhouse. Acta Horticultura 87, pp. 95–101.
- Schockert, K; von Zabeltitz, Chr., 1979. Energy consumption of greenhouses. Acta Horticultura 106, pp. 21–26.
- Chiapale J. *et al.* 1981. Estimation regionale des besoins de chauffage des serres. Acta Horticulture, pp. 115.
- Beccali G. *et al.* 1982. Modelo di calcolo per l'analisi del comportamento térmico delle serre. Energie Alternative, 4 (18).
- Chandra, P. 1982. Thermal radiation exchange in a greenhouse with a transmitting cover. J. Agric. Engng. Res. 27.
- Matallana, A. y Montero J. 1995. Invernaderos: diseño, construcción y ambientación 2da. edición. Ediciones Mundi – Prensa
- Saravia L. Y Saravia D. 2000. Simulación de sistemas solares térmicos con un programa de cálculo de circuitos eléctricos de libre disponibilidad. Avances Energías Renovables, Vol. 4, pp. 8.17 – 8.23.
- Duffie J. y Beckman W. 1991. Solar Engineering of Thermal Processes. 2da. Edición John Wiley & Sons. Inc.
- Iriarte A., 1997. Calefacción de invernaderos utilizando biomasa residual agrícola. Tesis de maestría. Universidad Internacional de Andalucía, España.
- Iriarte A., García V., Bistoni S., Saravia L., Matias C. y Tomalino L., 2000. Comportamiento térmico y energético de un "invernadero rusticatedero solar". Avances en energías renovables y medio ambiente, Vol. 4, Nº 1, pág. 02.51 – 02.56.

**ABSTRACT:** Prediction of a greenhouse behavior in the design stage is an essential tool for the improvement of the necessary auxiliary energy consumption. The model proposed uses thermo electrical analogy to solve energy balance by means of a computing program (SCEPTRE) that solves electric circuits numerically. Results of this work lead to obtain curves typical of greenhouse, to determine losses, and to simulate behavior with a heating diagram according to the results of the model. A satisfactory correlation with experimental data has been observed.