

## DESARROLLO DE COMPONENTES DE SISTEMAS FOTOVOLTAICOS PARA SIMULACIÓN BAJO DISTINTAS CONDICIONES CLIMÁTICAS

G. Carrasco, P. Galimberti, J. Barral  
Universidad Nacional de Río Cuarto – Facultad de Ingeniería  
Ruta Nacional N36 Km 601- (5800) Río Cuarto – Córdoba  
Te: (0358)-467-6246 – Fax: (0358)-467-6246  
E-mail: [pgalimberti@ing.unrc.edu.ar](mailto:pgalimberti@ing.unrc.edu.ar)

**RESUMEN:** Con el propósito de simular el comportamiento de sistemas fotovoltaicos autónomos, basándose en modelos matemáticos existentes, de probada eficacia, que determinan el comportamiento de generadores fotovoltaicos, baterías y regulador de carga, se desarrollaron subrutinas en FORTRAN para ser incorporadas al software TRNSYS. De esta manera se logra una herramienta confiable para evaluar distintas posibilidades en el diseño de un sistema fotovoltaico y bajo diferentes condiciones climáticas. Como resultado de la simulación se obtienen variables tales como energía generada, estado de carga de la batería, períodos con carencia del servicio y vida útil de la batería.

**Palabras Clave:** Sistemas fotovoltaicos, simulación, subrutinas FORTRAN, clima

### INTRODUCCIÓN

La representación de un sistema real mediante un modelo matemático es una herramienta de extraordinario valor para las ciencias en general y en particular para la ingeniería, mediante los modelos se puede predecir el comportamiento del sistema modelado ante distintas situaciones de operación, de esta manera se puede hallar resultados que hubieran llevado mucho tiempo de experimentación y elevados gastos.

Los sistemas convencionales, en general, tienen poca o ninguna dependencia de factores aleatorios relacionados con variables climáticas o situaciones geográficas lo que permite que un determinado experimento pueda ser repetido en distintos lugares con idéntico resultado o lo que es equivalente que el resultado de un experimento puede generalizarse como válido para el resto de los lugares geográficos.

Los sistemas fotovoltaicos, a diferencia de la generalidad de los sistemas convencionales, dependen fundamentalmente de variables climáticas como la radiación solar y la temperatura que tienen características aleatorias y dependen en gran medida del lugar geográfico donde se vaya a situar la instalación. Por esta razón una experiencia de un sistema fotovoltaico llevada a cabo durante todo un año, puede llegar a resultar no representativa del comportamiento del sistema en los años siguientes si el período relevado constituye un año atípico para el lugar del emplazamiento. Resultados igualmente poco satisfactorios se pueden encontrar al tratar de extrapolar los resultados de un experimento a distintas geografías. Es esta dependencia de factores climáticos lo que determina la importancia de desarrollar modelos confiables de los sistemas de energía solar.

Los modelos matemáticos de los componentes de los sistemas fotovoltaicos se encuentran largamente desarrollados. Los modelos de los generadores fotovoltaicos, basados en la física de estado sólido, son sin lugar a dudas los que se encuentran más acabados, podemos citar modelos simplificados basados en la aproximación de Green (Ciemat 1995). con tres parámetros, modelos de una exponencial completo con cinco parámetros y el modelo de seis parámetros desarrollado por Chan et al (1984).

En cuanto a las baterías, si bien es el elemento que se desarrolló primero cronológicamente, es el que causa mayores problemas cuando se trata de predecir su comportamiento. Las baterías comerciales típicas son las que se han estudiado más profundamente. Sin embargo las condiciones de uso en sistemas fotovoltaicos con ciclos de carga y descarga irregulares, dependientes de las condiciones meteorológicas, difieren sustancialmente de las que desarrolla la batería en condiciones de trabajo normal. El correcto modelado de la batería es fundamental para predecir su funcionamiento ante condiciones adversas y poder seleccionar el ciclo de carga descarga mas adecuado para prolongar su vida útil minimizando el costo de la instalación.

Podemos clasificar los modelos que describen el comportamiento de las baterías en tres tipos: modelos de comportamiento interno, que se basan en ecuaciones diferenciales correspondientes a los fenómenos de transporte de materia, modelos de transferencia de carga sustentados en los intercambios energéticos que se producen en la batería y modelos de comportamiento externo que determinan relaciones entre tensión corriente y estado de carga.

Los modelos de regulador y carga necesarios son simples comparados con los restantes elementos y la precisión de los modelos mas avanzados supera los requerimientos de la simulación.

En el presente trabajo se desarrollan tres elementos para trabajar en el programa para simulación TRNSYS que representan el comportamiento del generador, el regulador y la batería. Los mismos se complementan para la simulación con elementos de la biblioteca standard de este software como el lector de datos climáticos, el procesador de radiación solar, las funciones forzadoras, etc.

En la selección de los modelos matemáticos, se tuvo en cuenta la confiabilidad de los mismos para representar el comportamiento del componente real que se consigue en el mercado local, la simplicidad y la disponibilidad en catálogos de fabricantes de los datos utilizados por el modelo como parámetros.

### MODELO MATEMÁTICO DEL GENERADOR

El comportamiento de las células solares puede ser descripto a partir de la ecuación (Dufie & Beckman, 1991):

$$I = I_L - I_0 e^{b + I R_s / a} - \frac{V + I R_s}{R_{sh}} \tag{Ec. 1}$$

Dicha ecuación puede interpretarse a partir del esquema de la Fig. 1 de la siguiente forma:  $I_L$  es la corriente fotogenerada,  $I_0$  es la corriente de saturación del diodo,  $R_s$  es la resistencia en serie,  $R_{sh}$  es la resistencia en paralelo y  $a$  es un parámetro de ajuste. En esta ecuación pueden realizarse algunas simplificaciones como considerar infinita la resistencia en paralelo. Es posible determinar los parámetros de la ecuación 1 a partir de los datos suministrados por el fabricante para las condiciones de referencia que generalmente son radiación incidente  $1000 \text{ W/m}^2$ , temperatura ambiente  $25 \text{ }^\circ\text{C}$ . Dichos datos son:  $I_{sc}$ = corriente de cortocircuito,  $V_{oc}$ = tensión de circuito abierto,  $I_{mp}$ = corriente de máxima potencia,  $V_{mp}$ = tensión de máxima potencia,  $\mu_{I,sc}$ = coeficiente de temperatura de la corriente de corto circuito y  $\mu_{V,oc}$ = coeficiente de temperatura de la tensión de circuito abierto.

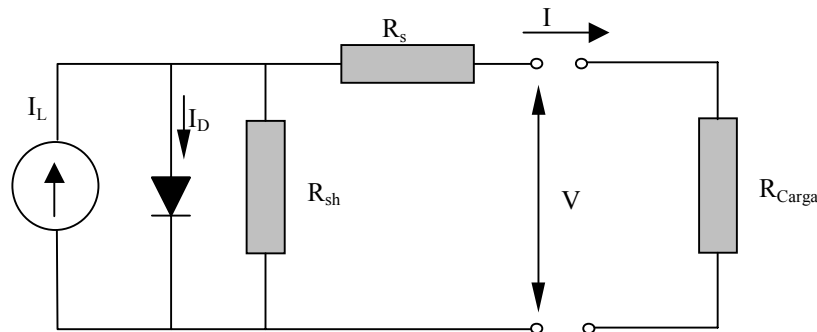


Figura 1: Circuito equivalente de un generador fotovoltaico

Mediante las siguientes ecuaciones se pueden encontrar los valores de los parámetros de la ec. 1 a partir de los datos suministrados por el fabricante.

$$I_L = I_{sc}$$

$$I_0 = I_L e^{(-V_{oc}/a)}$$

$$R_s = \frac{a \ln \left( \frac{I_L}{I_{mp}} \right) - V_{mp} + V_{oc}}{I_{mp}}$$

Las siguientes ecuaciones determinan la relación entre los parámetros encontrados a las condiciones de referencia y los parámetros válidos para otras condiciones. Las nuevas variables son  $T_c$ = temperatura de celda,  $G_T$ = radiación solar incidente sobre el colector,  $\epsilon$ = energía de salto de banda (para el silicio 1.12 eV y 1.35 eV para el arseniuro de galio),  $N_s$  = número de celdas en serie para el módulo. El sub-índice *ref* se refiere a los valores para las condiciones de referencia.

$$\frac{a}{a_{ref}} = \frac{T_c}{T_{c,ref}}$$

$$I_L = \frac{G_T}{G_{T,ref}} [I_{L,ref} + \mu_{I,sc} (T_c - T_{c,ref})]$$

$$\frac{I_o}{I_{o,ref}} = \frac{G_T}{G_{T,ref}} \frac{I_{o,ref}^3}{I_{L,ref}^3} \exp\left(\frac{qV_{oc,ref}}{kT_{c,ref}}\right) \exp\left(\frac{qV_c}{kT_c}\right)$$

$$a_{ref} = \frac{\mu_{V,oc} (T_{c,ref} - V_{oc,ref}) + \epsilon N_s}{\frac{\mu_{I,sc} T_{c,ref}}{I_{L,ref}} - 3}$$

La temperatura de celda puede determinarse por:

$$\frac{\tau\alpha}{U_L} = \frac{T_{c,NOCT} - T_a}{G_{T,NOCT}}$$

$$T_c = T_c + \frac{G_T \tau\alpha}{U_L} \left(1 - \frac{\eta_c}{\tau\alpha}\right)$$

Donde  $T_{c,NOCT}$  es la temperatura nominal de la célula cuando al panel llega una radiación de  $G_{T,NOCT} = 800 \text{ W/m}^2$ . En el último término de esta última ecuación puede considerarse que  $\eta_c/\tau\alpha$  es muy pequeño y que el paréntesis es aproximadamente igual a 1.

Con estas ecuaciones puede determinarse corriente que produce el panel utilizando como datos, la radiación incidente sobre el módulo, la temperatura ambiente, y la tensión de la batería; como parámetros se ingresan: la corriente de cortocircuito, la tensión de circuito abierto, la corriente de máxima potencia, la tensión de máxima potencia, el coeficiente de temperatura de la corriente de corto circuito, el coeficiente de temperatura de la tensión de circuito abierto y la temperatura nominal de la célula.

### MODELO MATEMÁTICO DEL ACUMULADOR

Basándose en los estudios de Shepherd (Ciemat, 1995) y en experimentación sobre distintos tipos de baterías Copetti desarrolló un modelo de batería normalizado en función de la capacidad  $C_{10}$ . Seleccionamos este modelo por su simplicidad y ajuste conveniente para aplicaciones fotovoltaicas. A continuación se transcriben las formulas que componen el modelo:

- Caso de descarga

$$V_d = \left[ 2.085 - 0.12 EDC - \frac{1}{C_{10}} \frac{I^4}{1+I^{1.3}} + \frac{0.27}{EDC^{1.5}} + 0.02 I - 0.007 \Delta T \right]$$

$$EDC_2 = EDC_1 + \frac{Q_{in}}{C}$$

$$\frac{C}{C_{10}} = \frac{1.7}{1 + 0.7 \frac{I}{I(C_{10})}} + 0.005 \Delta T$$

- Caso de carga

$$V_c = 2 + 0.16 EDC + \frac{1}{C_{10}} \frac{I^6}{1+I^{0.86}} + \frac{0.48}{(1-EDC)^{1.2}} + 0.036 I - 0.025 \Delta T$$

$$EDC_2 = EDC_1 + \frac{Q_{in} \eta_{car}}{C}$$

$$\eta_c = 1 - e^{-\frac{20.73}{I} \frac{I}{C_{10}} + 0.55} (EDC - 1)$$

Donde:

EDC= Estado de Carga

C= Capacidad de la batería

C<sub>10</sub>= Capacidad de carga de la batería en régimen de corriente a 10 hs.

ΔT= Variación de temperatura tomando como referencia 25°C.

I = Corriente de la batería.

V<sub>c</sub>= tensión de la batería durante la carga.

V<sub>d</sub>= Tensión de descarga

V<sub>g</sub>= Tensión de la batería para el comienzo de el gaseo.

V<sub>fc</sub>= Tensión de final de carga.

η<sub>c</sub>= Rendimiento de carga.

τ = Constante de tiempo generalizada.

I(C<sub>10</sub>)= Corriente de carga en el régimen C<sub>10</sub>.

- Caso de sobrecarga

$$V_{fc} = [2.45 + 2.011 \ln(1 + I/C_{10})] (1 - 0.002 \Delta T)$$

$$V_g = [2.24 + 1.97 \ln(1 + I/C_{10})] (1 - 0.002 \Delta T)$$

$$\tau = \frac{17.3}{1 + 852 (I/C_{10})}$$

$$V = V_g + (V_{fc} - V_g) e^{-\frac{Q - 0.95 C}{I \tau}}$$

Basándose en este modelo matemático se pueden obtener la tensión de la batería y el estado de carga a partir de la corriente suministrada por el generador, datos de temperatura ambiente y estado de carga anterior, utilizando como parámetros los datos provistos por el fabricante para la capacidad C<sub>10</sub>.

### MODELO DE REGULADOR Y OTROS COMPONENTES

El regulador se modeló como dos interruptores gobernados por una lógica de desconexión de tal forma que supone la desconexión del panel cuando la batería supere la tensión V<sub>max</sub> y la desconexión de la carga cuando la tensión de la batería descienda por debajo de V<sub>min</sub> ambos límites se determinan con compensación de temperatura y cierto lazo de histéresis para evitar oscilaciones no deseadas.

La modelización de la carga se obtuvo utilizando la función forzadora que TRNSYS posee en su librería standard. Los datos de temperatura ambiente y radiación pueden ser obtenidos mediante el generador de datos climáticos del software o incorporando un

archivo con datos medidos en un determinado lugar. Los valores de radiación son tomados por el procesador de radiación solar con que cuenta TRNSYS y nos entrega la radiación incidente en la superficie del colector.

## DESARROLLO DEL SOFTWARE

A partir de los modelos matemáticos mencionados se desarrollan las subrutinas en FORTRAN cumpliendo con las normas fijadas para los componentes de la librería TRNSYS (1996). Se logran elementos con los diagramas de bloques mostrados en la figura 2. Donde las variables que se deben ingresar figuran en la parte superior, en la inferior figuran las variables obtenidas como resultado y en el interior del bloque se especifican los parámetros a determinar a partir de la información suministrada por el fabricante de cada elemento.

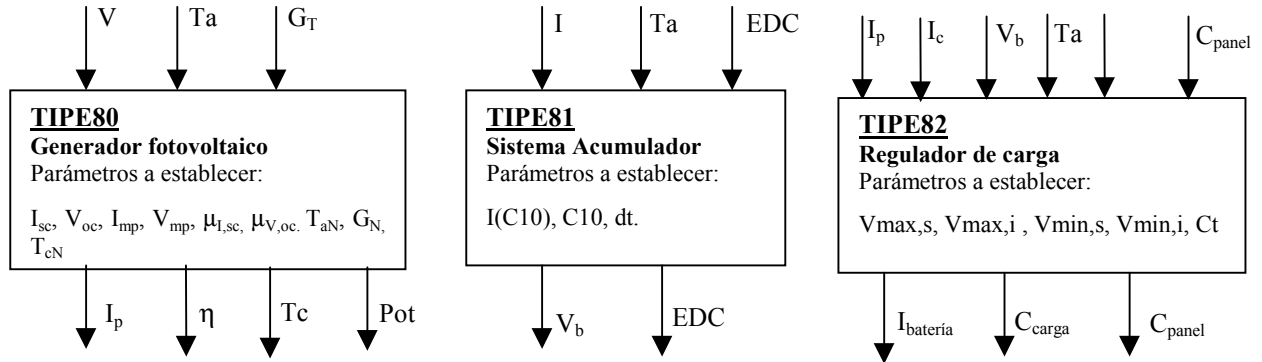


Figura 2: Diagrama de bloques para los distintos elementos desarrollados

Una vez creadas las subrutinas y compiladas conjuntamente con la librería standard de TRNSYS, se procede a desarrollar el experimento realizando las correspondientes conexiones entre los elementos (figura 3). Los datos de temperatura ambiente y radiación solar para la localidad de Río Cuarto almacenados en un archivo son leídos por el lector de archivos TYPE9. Los datos entregados como resultado de la simulación se encuentran en un archivo donde se detalla cada diez minutos para un año típico los valores de potencia generada, estado de carga de la batería, periodos con carencia del servicio y otros menos relevantes. Realizando la integración de la potencia en el tiempo se obtiene la energía producida, trabajando con los datos del estado de carga se puede determinar distintas categorías de ciclos de carga y recarga y las cantidades correspondiente en un año y a partir de estos datos realizar inferencias sobre la vida útil de la batería.

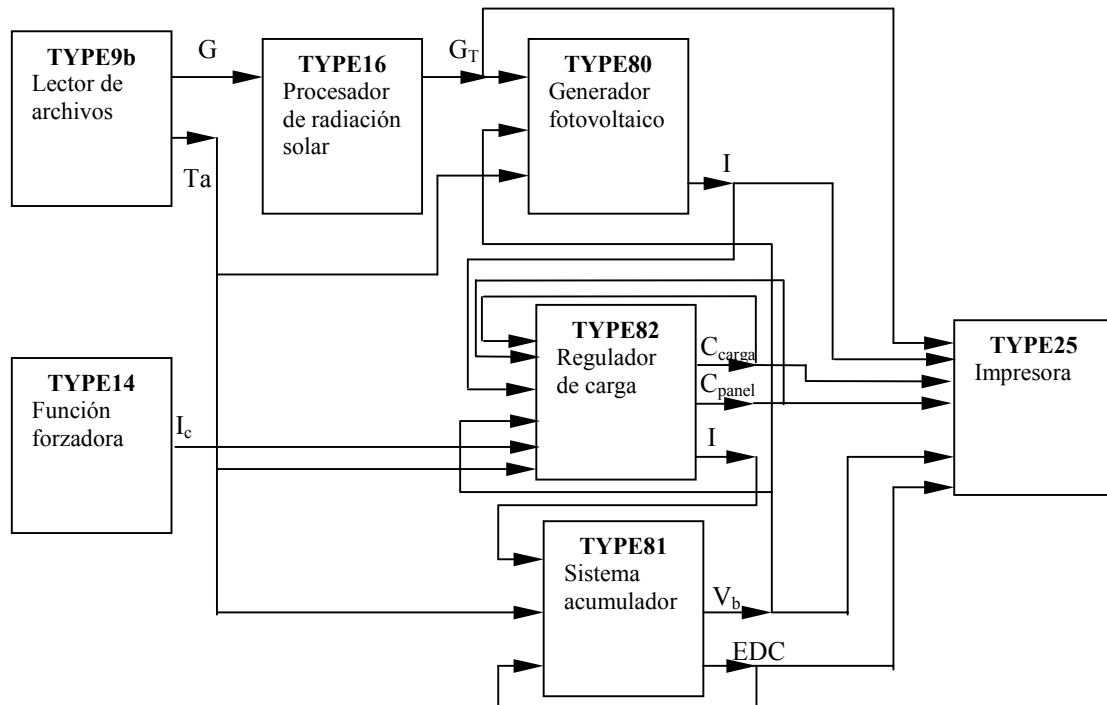


Figura 3: diagrama de conectividad de los distintos elementos de sistema de simulación.

A continuación se muestran gráficamente los resultados obtenidos para un día, con un intervalo de tiempo de 6 minutos, se puede ver la tensión de batería, el estado de carga de la batería, la corriente generada por el panel y la corriente de carga. Se observa que los valores obtenidos responden al funcionamiento normal de un sistema fotovoltaico autónomo.

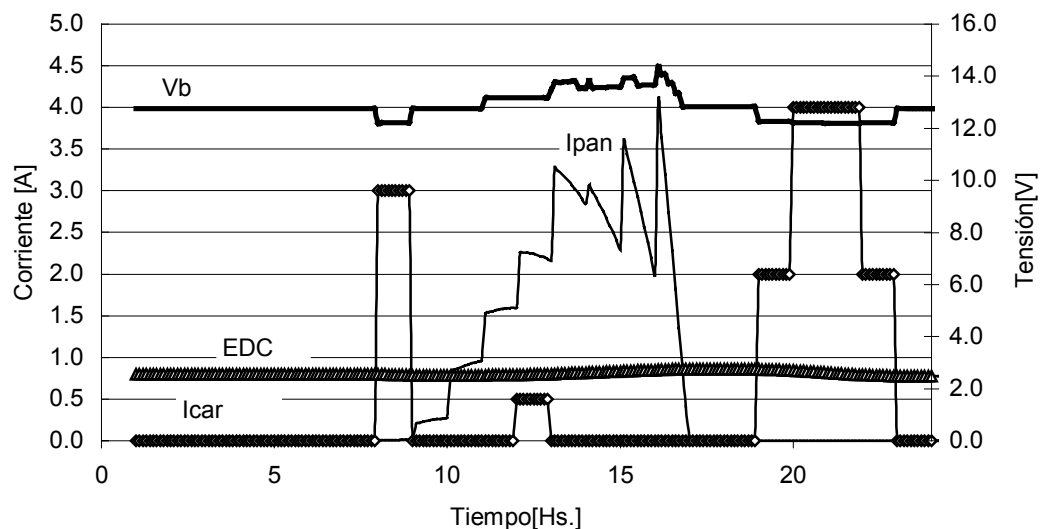


Figura 4: Gráfico de tensión de batería, estado de carga de la batería, corriente generada por el panel y corriente de carga en función del tiempo para un día tomando intervalos de tiempo de 6 minutos.

## CONCLUSIONES

La simulación de los sistemas fotovoltaicos, puede realizarse en base a modelos matemáticos sencillos y probados del comportamiento de cada elemento. La información obtenida es muy detallada y completa resultando una herramienta fundamental para el dimensionamiento de los sistemas. El software utilizado permite un tratamiento modular de los elementos lo que facilita la utilización de las subrutinas creadas para analizar sistemas fotovoltaicos con otra disposición. Los resultados de la simulación, si bien no fueron corroborados experimentalmente, son confiables, ya que cada modelo ha sido corroborado individualmente. Los errores en el método pueden surgir en la generación de los datos climáticos para el año típico, pero esto puede resolverse con la utilización de una base de datos climáticos reales de un periodo de varios años. De esta forma, si se tienen datos climáticos de un lugar, se puede determinar claramente cual será el comportamiento de los sistemas fotovoltaicos en el mismo, logrando de esta manera obtener un dimensionamiento adecuado.

## REFERENCIAS

- Ciemat (1995). Fundamentos, Dimensionado y Aplicaciones de la Energía Solar Fotovoltaica. Serie de Ponencias. 10.5-10.45 . Editorial Ciemat,
- Duffie & Beckman (1991). Solar Engineering of Thermal Proces, 2<sup>da</sup> edición, pp. 768-780. Wiley Interscience, New York.
- Phang J, Chan D, Philips J.R. (1984). Accurate analytical method for the extraction of solar cell model parameter. Electronic Letters 20, 10, 406-408
- TRNSYS (1996) A Transient System Simulation Program, Version 14.2, Solar Energy Laboratory, University of Wisconsin, Madison.

**ABSTRACT** In order to simulate the behaviour of autonomous photovoltaic systems, FORTRAN subroutines were developed to be incorporated to the commercial software of simulation of energetic processes, TRNSYS. The subroutines were developed based on mathematical models of proven efficacy which determine the principle of functioning of photovoltaic generators, batteries and charge regulators. These subroutines, incorporated to the standard TRNSYS libraries, are reliable tools to evaluate many possibilities on the design of photovoltaic systems under different climatic conditions. Many variables can be obtained as a result of the simulations: generated energy, battery charge state, battery voltage, periods of lack of energy, load and battery currents, and lifetime of the battery.

**Keywords:** photovoltaic systems, simulation, FORTRAN subroutines, climate.