

WISSENSCHAFTLICH-TECHNISCHE BERICHTE

**FZR-332**

September 2001

ISSN 1437-322X



*Matthias Beyer und Helmar Carl*

**Unterstützung der ukrainischen Behörden beim  
Ausbau der verbesserten betrieblichen  
Überwachung für die KKW Rovno und  
Saparoshje**

**Abschlussbericht - Teil II**

*Förderkennzeichen: TAP 9902*

*Abschlussdatum: 30.06.2001*

## Abschlussbericht Teil II

Unterstützung der ukrainischen Behörden beim Ausbau  
der verbesserten betrieblichen Überwachung  
für die KKW Rovno und Saporoshje

Förderkennzeichen: TAP 9902

Abschlussdatum: 30.06.2001

Bearbeiter:

M. Beyer  
H. Carl

**Anmerkung:**

Dieser Bericht ist vom Forschungszentrum Rossendorf e.V. (AN) im Auftrage des Bundesministeriums für Umwelt, Naturschutz und Reaktorsicherheit im Rahmen des Vorhabens TAP 9902 erstellt worden. Die Verantwortung für den Inhalt liegt jedoch allein bei den Autoren. Der Eigentümer behält sich alle Rechte vor. Insbesondere darf dieser Bericht nur mit Zustimmung des Auftraggebers zitiert, ganz oder teilweise vervielfältigt bzw. Dritten zugänglich gemacht werden.

Dieser Bericht gibt die Meinung und Auffassung des Auftragnehmers wieder und muss nicht mit der Meinung des auftraggebenden Bundesministeriums für Umwelt, Naturschutz und Reaktorsicherheit übereinstimmen.

## **Kurzfassung**

Für den 3. Block vom KKW Rovno – WWER-1000/W-320 – wurde in Analogie zu den 6 typengleichen Blöcken des KKW Saporoshje eine verbesserte betriebliche Überwachung eingerichtet. Dazu werden der Aufsichtsbehörde vor Ort und in Kiev einmal pro Minute 57 aktuelle sicherheitsrelevante Parameter zur Erfassung und Bewertung mittels moderner technischer Mittel on-line zur Verfügung gestellt. Die entwickelte Auswertesoftware gestattet die Darstellung der Bewertungsergebnisse in Form von Tabellen, Grafiken und Schemata, wobei durch einen Archivmodus auch Trendanalysen von allen Parametern möglich sind. Des Weiteren wurde die Leistungsfähigkeit und Zuverlässigkeit des gesamten Fernüberwachungssystem weiter erhöht, so dass derzeit mehr als 60 % der ukrainischen KKW-Kapazität unter einer deutlich verbesserten behördlichen Aufsicht stehen.

## **Abstract**

A system to improve the operational monitoring for the 3<sup>rd</sup> unit of the Rovno NPP – VVER-1000/V-320 – was put up by analogy with the six units of the same type of the Zaporoshye NPP. For that 57 current and relevant to safety parameters are available to the Supervisory Authority on-site and in Kiev for collection and assessment. These parameters are transferred on-line by modern technical facilities once a minute. The developed evaluation software enables the visualisation of the monitoring results in the form of diagrams, charts and graphs. By means of an archive modus the trends of all parameters can be analysed. Additionally, the efficiency and the reliability of the whole remote monitoring system was increased. Thus, the monitoring of more than 60 % of the total Ukrainian nuclear power by the Supervisory Authority has been significantly improved up to now.

## **Аннотация**

По аналогии с шестью энергоблоками типа ВВЭР-1000/В-320 на Запорожской АЭС система дистанционного мониторинга была расширена на третий блок Ровенской АЭС. Для того, с целью архивирования, отображения и оценки 57 текущих и важных для безопасности параметров подготовятся и передадутся местному инспектору надзорного органа на АЭС и сотрудникам в Информационно-кризисный центр в Киев. Обработка и передача данных осуществляются современной техникой в реальном режиме времени раз в минуту. Разработанное прикладное программное обеспечение позволяет представить текущие значения и результаты оценки измерений и параметров в виде схем, таблиц и графиков. Функция архивирования дает возможность анализировать ход событий, используя истории значений измерения и параметров. Кроме того, мощность и надежность системы дистанционного мониторинга были повышены. Таким образом, на данный момент времени больше 60% установленной мощности на украинских АЭС находятся под современным ведомственным контролем.



**Ansicht des Kernkraftwerks Rovno (2001)**

# Inhaltsverzeichnis

1. Einleitung.....	4
2. Integration des 3. Blockes vom KKWR in das bestehende Überwachungssystem.....	6
2.1 Einbezogene Parameter .....	6
2.2 Auskopplung und Bereitstellung der überwachungsspezifischen Daten im KKW Rovno.....	20
2.3 Anpassung des Informationstransfers vom KKWR ins IKZ.....	25
2.4 Beschreibung der Software zur betrieblichen Überwachung aller Blöcke des KKW Rovno.....	27
2.5 Überwachungsspezifische Grenzwerte .....	35
3. Ertüchtigung und Erweiterung des Fernüberwachungssystems im KKWS.....	40
4. Analyse der Arbeitsweise des Fernüberwachungssystems für die KKW Rovno und Saporoshje.....	43
5. Zusammenfassung und Ausblick.....	48
6. Literatur .....	50

## **1. Einleitung**

Die zu Beginn der neunziger Jahre in der Ukraine praktizierte KKW-Überwachung ermöglichte der atomrechtlichen Aufsichtsbehörde nur einen unzureichenden Zugang zu Informationen über den jeweils aktuellen betrieblichen Sicherheitszustand. Die Ergebnisse von Sicherheitsanalysen für die ukrainischen Kernkraftwerke zeigten u.a., dass es zwingend erforderlich war, die Möglichkeiten der sicherheitsbezogenen betrieblichen Überwachung durch die Behörde zu verbessern.

Für den 5. Block des KKW Saporoshje - WWER-1000/W-320 - wurde deshalb vom Forschungszentrum Rossendorf im Verbund mit dem TÜV Rheinland ein modernes Überwachungssystem als Pilotprojekt konzipiert, eingerichtet und Ende 1995 in den Probetrieb überführt [1-3]. Es ergänzt die vorhandenen betrieblichen Kontroll- und Überwachungseinrichtungen durch Einbeziehung moderner Mess-, Informations- und Rechentechnik. Das System ermöglicht eine kontinuierliche Beobachtung und sicherheitstechnische Bewertung des Blockzustandes im Normalbetrieb und bei Betriebsstörungen bzw. Störfällen, so dass bei erkennbaren Abweichungen vom bestimmungsgemäßen Betrieb frühzeitig darauf reagiert werden kann.

Seit der Funktionserprobung unter Kraftwerksbedingungen arbeitet das System ab Mitte 1996 in den unterschiedlichen Ausbaustufen ohne wesentliche Beanstandungen. Im Jahre 1997 wurden die Überwachungsmöglichkeiten weiter ausgebaut. Mitarbeiter des FZR rüsteten das Informations- und Krisenzentrum der ukrainischen Aufsichtsbehörde (IKZ) in Kiew mit der unbedingt notwendigen Hard- und Software aus und schlossen das im KKW Saporoshje (KKWS) eingerichtete System mit Hilfe moderner Übertragungstechnik an dieses Zentrum an. Ab Anfang 1998 können online Daten aus dem Saporoger System nach Kiew übertragen und dort bewertet werden. Eine verbesserte betriebliche Überwachung des KKW Saporoshje, Block 5, durch die ukrainische Aufsichtsbehörde ist damit am KKW Standort und von Kiew aus möglich [4,5]. Außerdem besteht die Möglichkeit, bei Anfragen der Behörde an den Betreiber quasi-simultan zur Datenübertragung eine direkte Telefonverbindung zu nutzen.

Analog zum Pilotprojekt für den 5. Block des KKW Saporoshje wurde im Jahre 1998 für die beiden WWER-440 Blöcke des KKW Rovno ein modernes Überwachungssystem am KKW Standort eingerichtet und mit dem Informations- und Krisenzentrum mittels moderner Kommunikationstechnik verbunden. Seit März 1999 werden sicherheitsrelevante Daten auch von diesen Blöcken online nach Kiew übertragen und im Zentrum bewertet [6].

In den Jahren 1999/2000 wurden die Blöcke 1 bis 4 und 6 des KKW Saporoshje in das Überwachungssystem integriert. Ab Mitte 2000 kann der aktuelle betriebliche und radiologische Zustand des gesamten KKW Saporoshje sowohl vor Ort als auch im IKZ in Kiew online bewertet werden [7].

In Weiterführung der bisherigen Arbeiten zur Unterstützung der ukrainischen Aufsichtsbehörde beim Auf- und Ausbau einer modernen KKW-Überwachung waren im Berichtszeitraum – Juli 2000 bis Juni 2001 – vom Forschungszentrum Rossendorf die folgenden wesentlichen Aufgaben zu lösen:

- Verbesserung der betrieblichen Überwachung für den 3. Block vom KKW Rovno - WWER-1000/W-320 - am Standort und Anschluss dieses Blockes an das Informations- und Krisenzentrum in Kiew,
- Ertüchtigung und Erweiterung des im Vorläuferprojekt für das gesamte KKW Saporoshje eingerichteten Systems,

- Analyse der Arbeitsweise des für die Kernkraftwerke Saporoshje und Rovno eingerichteten Fernüberwachungssystems sowie Erarbeitung von Empfehlungen zur weiteren Steigerung seiner Leistungsfähigkeit und Nutzerfreundlichkeit.

An der Vorhabensrealisierung wirkten das Informationszentrum des Staatliches Komitees für kerntechnische Aufsicht<sup>1</sup> (IZ KkA) der Ukraine sowie die KKW Rovno und Saporoshje als Unterauftragnehmer auf vertraglicher Basis mit.

Der vorliegende Bericht des FZR beschreibt nach den einleitenden Erläuterungen im Kapitel 2 die zur Integration des 3. Blockes vom KKW Rovno in das bestehende Überwachungssystem durchgeführten Arbeiten. Das Kapitel 3 gibt einen Überblick über die am Saporoger System vorgenommenen Ergänzungen. Kapitel 4 enthält eine erste Analyse des Betriebsverhaltens des für die Kernkraftwerke Saporoshje und Rovno aufgebauten Fernüberwachungssystems sowie Vorschläge zur Erhöhung seiner Leistungsfähigkeit und Zuverlässigkeit. Eine Zusammenfassung und ein Ausblick im Kapitel 5 schließen den Bericht ab.

Wesentlich für die Mitwirkung der Unterauftragnehmer an der Vorhabensrealisierung waren zwei deutsch-ukrainische Treffen, auf denen über alle wichtigen Zwischenergebnisse informiert und die weiteren Arbeitsschritte beraten und einvernehmlich festgelegt wurden. Darüber hinaus gab es rege fernmündliche und fernschriftliche Kontakte zur Klärung einer Vielzahl fachlicher und organisatorischer Details.

Die ständigen Kontakte mit dem Auftraggeber und dem Bundesamt für Strahlenschutz, Salzgitter, waren für die Vorhabensbearbeitung überaus nützlich. Zwischenergebnisse wurden regelmäßig und umfassend in Wort und Schrift mitgeteilt.

Zur erfolgreichen Bearbeitung dieses Vorhabens haben ferner weitere Einzelpersonen sowie Institutionen in Deutschland und in der Ukraine durch tatkräftige Unterstützung in vielen Fragen bereitwillig beigetragen.

Die Autoren danken ihnen allen.

---

<sup>1</sup> Die Abteilung für kerntechnische Aufsicht wurde zum 01.01.2001 in Staatliches Komitee für kerntechnische Aufsicht umbenannt.

## **2. Integration des 3. Blockes vom KKW Rovno in das bestehende Überwachungssystem**

Im ukrainischen Kernkraftwerk Rovno (KKWR) sind derzeit 3 WWER Blöcke zur Energieerzeugung in Betrieb. Die ersten beiden Anlagen sind vom Typ WWER-440/W-213 und wurden in den Jahren 1981 und 1982 in den Leistungsbetrieb überführt. Block 3 ist eine Anlage vom Typ WWER-1000/W-320 und arbeitet seit 1987 im Dauerbetrieb. Ein weiterer WWER-1000/W-320 Block ist im Bau.

In den Jahren 1998/99 wurde für die beiden erstgenannten Blöcke ein modernes Überwachungssystem mit deutscher Unterstützung eingerichtet und an das IKZ in Kiew angeschlossen. Nach dem erfolgreichen Abschluss einer ca. 18-monatigen Erprobungsphase umfasste ein Schwerpunkt im Berichtszeitraum den Ausbau der Überwachungsmöglichkeiten für das KKW Rovno durch Einbeziehung des verbleibenden Blockes in dieses System.

### **2.1 Einbezogene Parameter**

Die in die Überwachung einbezogenen Parameter wurden in Analogie zum Pilotprojekt für den 5. Block vom KKW Saporoshje und unter Berücksichtigung der Besonderheiten des Standortes Rovno auf der Grundlage des bereits in den Vorläuferprojekten mit der ukrainischen Seite einvernehmlich abgestimmten Schutzziel- und Kontrollaufgabenkonzeptes ausgewählt. Die kontinuierliche Beobachtung und Bewertung der Einhaltung der vier Schutzziele:

- S1 Gewährleistung der Reaktorabschaltung,**
- S2 Gewährleistung der Kernkühlung,**
- S3 Gewährleistung der Wärmeabfuhr aus dem Primärkreis und Gewährleistung seiner Integrität,**
- S4 Integrität des Druckraums,**

bieten den Vorteil, dass diese Form der Kontrolle diversitär zur Überwachung der Grenzwerte und Bedingungen des sicheren Betriebs ist, die der Betreiber gemäß seiner Betriebsvorschrift auszuführen hat. Das Konzept ermöglicht ferner eine frühzeitige Reaktion, wenn jeder Verstoß gegen eines der Schutzziele der Behörde sofort mitgeteilt wird. Es schafft damit letztlich die Voraussetzung dafür, dass bei Annäherungen an Gefahrensituationen durch Anfrage und Anordnung darauf reagiert werden kann.

Um die Einhaltung der Schutzziele zu gewährleisten, müssen bestimmte Anlagenteile, ablaufende Prozesse, betriebliche Bedingungen und vorhandene Medien im einzelnen überwacht werden. Für Druckwasserreaktoren lassen sich folgende neun Kontrollaufgaben formulieren, die die obigen Schutzziele anlagenbezogen untersetzen:

- K1 Kontrolle des allgemeinen Anlagenzustandes,**
- K2 Kontrolle der Barrierenwirksamkeit,**
- K3 Kontrolle des radioaktiven Inventares,**
- K4 Kontrolle der Ableitung radioaktiver Stoffe mit der Luft,**
- K5 Kontrolle von Ablagerungen in der Umgebung,**
- K6 Erfassung der atmosphärischen Ausbreitungsbedingungen,**
- K7 Kontrolle der Ableitung radioaktiver Stoffe mit dem Wasser,**



**K8 Kontrolle ausgewählter „Grenzwerte und Bedingungen des sicheren Betriebes“ einschließlich Auswertung der Signale des Reaktorschutzsystems,**

**K9 Kontrolle des Anlagenzustandes bei Störungen/Störfällen/Unfällen.**

Auf der Grundlage der bereits für die Blöcke im KKW Saporoshje erstellten Parameterliste wurde vom FZR vorgeschlagen, 50 sicherheitsrelevante technologische und 16 radiologische Parameter in die verbesserte betriebliche Überwachung einzubeziehen (Tabelle 2.1). Nach Abstimmungsgesprächen bezüglich der messtechnischen Ausstattung mit der Aufsichtsbehörde und dem KKW Rovno ergaben sich aufgrund fehlender Erfassungssysteme oder Geber folgende Einschränkungen:

- technologische Parameter:
  - Für die Messung der Temperatur an der äußeren Seite des Druckbehälterbodens (T09) fehlt ein entsprechender Geber.
  - Die Bestimmung der Borsäurekonzentration im Behälter des Niederdruck-Notkühlsystems (T35) ist aufgrund fehlender Messtechnik nicht möglich.
  - Die Messwerte zur Bestimmung der Fördermenge des Niederdrucknotkühlsystems in den PKL (T37) sind im Rechnernetz des KKWR nicht vorhanden.
  - Die Wasserstoffkonzentration im Containment (T45) kann nicht bestimmt werden, da ein zuverlässiges Messsystem nicht installiert ist.
- radiologische Parameter:
  - Eine Messung der Hochdosisleistung am Reaktor (R5) während eines Störfalles kann nicht erfolgen, da ein entsprechender Geber fehlt.
  - Die Hochdosisleistung im Kamin der Reaktoranlage (R9) ist aus dem gleichen Grund nicht verfügbar.
  - Die Fortlufttemperatur in den Kaminen des 3. Blockes (R11) wird nicht gemessen.
  - Ein Geber zur Bestimmung der Aktivitätskonzentration im Auslaufkanal (R12) ist am Standort Rovno nicht vorhanden.
  - Messwerte für die Ortsdosisleistung in der Umgebung des Kernkraftwerks (R16) sind im Rechnernetz nicht verfügbar.

Meteorologische Informationen vom Standort Rovno sind außer der Umgebungstemperatur nicht verfügbar, da keine diesbezügliche Instrumentierung vorhanden ist.

Unter Berücksichtigung dieser Einschränkungen lassen sich derzeit 46 sicherheitsrelevante technologische und 11 radiologische Parameter von Block und Standort erfassen und bewerten (Tabelle 2.1). Zur Bildung dieser 57 Parameter werden 289 technologische und 31 radiologische Messwerte aus den Datenmassiven des KKWR ausgekoppelt, geprüft und vorverarbeitet.

Tabelle 2.1: Technologische und radiologische Parameter des 3. Blocks vom KKW Rovno

Nr.	Bezeichnung des Parameters	Verfügbarkeit	Anlagenkennzeichnung	Bezeichnung der Messwerte	Einheit	Messbereich	Anzahl der Messungen	Format	techn. System KKW	
<b>Reaktor, PKL, Reaktivität</b>										
T01	Borsäurekonzentration im Reaktor	ja	TK30J01	Borsäurekonzentration im Reaktor	g/kg	0 20	1 x pro 4 s	float	TITAN PKL	
T02	Borsäurekonzentration im Zuspeisewasser Reaktor	ja	TK30JQ1	Borsäurekonzentration im Zuspeisewasser Reaktor	g/kg	0 40	1 x pro 4 s	float	TITAN PKL	
T03	Stellung Steuerstabgruppe K8, K9, K10	ja	HSUZ 03-32	Stellung Steuerstab 03-32 Gruppe 8	%	0 100	1 x pro 2 s	float	INCORE	
		ja	HSUZ 04-23	Stellung Steuerstab 04-23 Gruppe 8	%	0 100	1 x pro 2 s	float	INCORE	
		ja	HSUZ 07-38	Stellung Steuerstab 07-38 Gruppe 8	%	0 100	1 x pro 2 s	float	INCORE	
		ja	HSUZ 09-20	Stellung Steuerstab 09-20 Gruppe 8	%	0 100	1 x pro 2 s	float	INCORE	
		ja	HSUZ 12-35	Stellung Steuerstab 12-35 Gruppe 8	%	0 100	1 x pro 2 s	float	INCORE	
		ja	HSUZ 13-26	Stellung Steuerstab 13-26 Gruppe 8	%	0 100	1 x pro 2 s	float	INCORE	
		ja	HSUZ 02-29	Stellung Steuerstab 02-29 Gruppe 9	%	0 100	1 x pro 2 s	float	INCORE	
		ja	HSUZ 05-20	Stellung Steuerstab 05-20 Gruppe 9	%	0 100	1 x pro 2 s	float	INCORE	
		ja	HSUZ 05-38	Stellung Steuerstab 05-38 Gruppe 9	%	0 100	1 x pro 2 s	float	INCORE	
		ja	HSUZ 11-20	Stellung Steuerstab 11-20 Gruppe 9	%	0 100	1 x pro 2 s	float	INCORE	
		ja	HSUZ 11-38	Stellung Steuerstab 11-38 Gruppe 9	%	0 100	1 x pro 2 s	float	INCORE	
		ja	HSUZ 14-29	Stellung Steuerstab 14-29 Gruppe 9	%	0 100	1 x pro 2 s	float	INCORE	
		ja	HSUZ 05-26	Stellung Steuerstab 05-26 Gruppe 10	%	0 100	1 x pro 2 s	float	INCORE	
		ja	HSUZ 05-32	Stellung Steuerstab 05-32 Gruppe 10	%	0 100	1 x pro 2 s	float	INCORE	
		ja	HSUZ 08-23	Stellung Steuerstab 08-23 Gruppe 10	%	0 100	1 x pro 2 s	float	INCORE	
		ja	HSUZ 08-35	Stellung Steuerstab 08-35 Gruppe 10	%	0 100	1 x pro 2 s	float	INCORE	
		ja	HSUZ 11-26	Stellung Steuerstab 11-26 Gruppe 10	%	0 100	1 x pro 2 s	float	INCORE	
		ja	HSUZ 11-32	Stellung Steuerstab 11-32 Gruppe 10	%	0 100	1 x pro 2 s	float	INCORE	
T04	Stellung Steuerstabgruppe K1 – K7	ja	HSUZ 05-36	Stellung Steuerstab 05-36 Gruppe 1	%	0 100	1 x pro 2 s	float	INCORE	
		ja	HSUZ 10-37	Stellung Steuerstab 10-37 Gruppe 1	%	0 100	1 x pro 2 s	float	INCORE	
		ja	HSUZ 13-30	Stellung Steuerstab 13-30 Gruppe 1	%	0 100	1 x pro 2 s	float	INCORE	
		ja	HSUZ 11-28	Stellung Steuerstab 11-28 Gruppe 1	%	0 100	1 x pro 2 s	float	INCORE	
		ja	HSUZ 06-21	Stellung Steuerstab 06-21 Gruppe 1	%	0 100	1 x pro 2 s	float	INCORE	
		ja	HSUZ 03-28	Stellung Steuerstab 03-28 Gruppe 1	%	0 100	1 x pro 2 s	float	INCORE	
		ja	HSUZ 03-30	Stellung Steuerstab 03-30 Gruppe 2	%	0 100	1 x pro 2 s	float	INCORE	
		ja	HSUZ 05-22	Stellung Steuerstab 05-22 Gruppe 2	%	0 100	1 x pro 2 s	float	INCORE	

Nr.	Bezeichnung des Parameters	Verfügbarkeit	Anlagenkennzeichnung	Bezeichnung der Messwerte	Einheit	Messbereich	Anzahl der Messungen	Format	techn. System KKWR
		ja	HSUZ 06-37	Stellung Steuerstab 06-37 Gruppe 2	%	0 100	1 x pro 2 s	float	INCORE
		ja	HSUZ 10-21	Stellung Steuerstab 10-21 Gruppe 2	%	0 100	1 x pro 2 s	float	INCORE
		ja	HSUZ 11-36	Stellung Steuerstab 11-36 Gruppe 2	%	0 100	1 x pro 2 s	float	INCORE
		ja	HSUZ 13-28	Stellung Steuerstab 13-28 Gruppe 2	%	0 100	1 x pro 2 s	float	INCORE
		ja	HSUZ 02-25	Stellung Steuerstab 02-25 Gruppe 3	%	0 100	1 x pro 2 s	float	INCORE
		ja	HSUZ 03-36	Stellung Steuerstab 03-36 Gruppe 3	%	0 100	1 x pro 2 s	float	INCORE
		ja	HSUZ 07-18	Stellung Steuerstab 07-18 Gruppe 3	%	0 100	1 x pro 2 s	float	INCORE
		ja	HSUZ 09-40	Stellung Steuerstab 09-40 Gruppe 3	%	0 100	1 x pro 2 s	float	INCORE
		ja	HSUZ 13-22	Stellung Steuerstab 13-22 Gruppe 3	%	0 100	1 x pro 2 s	float	INCORE
		ja	HSUZ 14-33	Stellung Steuerstab 14-33 Gruppe 3	%	0 100	1 x pro 2 s	float	INCORE
		ja	HSUZ 02-33	Stellung Steuerstab 02-33 Gruppe 4	%	0 100	1 x pro 2 s	float	INCORE
		ja	HSUZ 03-22	Stellung Steuerstab 03-22 Gruppe 4	%	0 100	1 x pro 2 s	float	INCORE
		ja	HSUZ 07-40	Stellung Steuerstab 07-40 Gruppe 4	%	0 100	1 x pro 2 s	float	INCORE
		ja	HSUZ 09-18	Stellung Steuerstab 09-18 Gruppe 4	%	0 100	1 x pro 2 s	float	INCORE
		ja	HSUZ 13-36	Stellung Steuerstab 13-36 Gruppe 4	%	0 100	1 x pro 2 s	float	INCORE
		ja	HSUZ 14-25	Stellung Steuerstab 14-25 Gruppe 4	%	0 100	1 x pro 2 s	float	INCORE
		ja	HSUZ 04-29	Stellung Steuerstab 04-29 Gruppe 5	%	0 100	1 x pro 2 s	float	INCORE
		ja	HSUZ 06-35	Stellung Steuerstab 06-35 Gruppe 5	%	0 100	1 x pro 2 s	float	INCORE
		ja	HSUZ 10-35	Stellung Steuerstab 10-35 Gruppe 5	%	0 100	1 x pro 2 s	float	INCORE
		ja	HSUZ 12-29	Stellung Steuerstab 12-29 Gruppe 5	%	0 100	1 x pro 2 s	float	INCORE
		ja	HSUZ 10-23	Stellung Steuerstab 10-23 Gruppe 5	%	0 100	1 x pro 2 s	float	INCORE
		ja	HSUZ 06-23	Stellung Steuerstab 06-23 Gruppe 5	%	0 100	1 x pro 2 s	float	INCORE
		ja	HSUZ 08-29	Stellung Steuerstab 08-29 Gruppe 5	%	0 100	1 x pro 2 s	float	INCORE
		ja	HSUZ 06-29	Stellung Steuerstab 06-29 Gruppe 6	%	0 100	1 x pro 2 s	float	INCORE
		ja	HSUZ 07-32	Stellung Steuerstab 07-32 Gruppe 6	%	0 100	1 x pro 2 s	float	INCORE
		ja	HSUZ 09-32	Stellung Steuerstab 09-32 Gruppe 6	%	0 100	1 x pro 2 s	float	INCORE
		ja	HSUZ 10-29	Stellung Steuerstab 10-29 Gruppe 6	%	0 100	1 x pro 2 s	float	INCORE
		ja	HSUZ 09-26	Stellung Steuerstab 09-26 Gruppe 6	%	0 100	1 x pro 2 s	float	INCORE
		ja	HSUZ 07-26	Stellung Steuerstab 07-26 Gruppe 6	%	0 100	1 x pro 2 s	float	INCORE
		ja	HSUZ 04-35	Stellung Steuerstab 04-35 Gruppe 7	%	0 100	1 x pro 2 s	float	INCORE
		ja	HSUZ 09-38	Stellung Steuerstab 09-38 Gruppe 7	%	0 100	1 x pro 2 s	float	INCORE
		ja	HSUZ 13-32	Stellung Steuerstab 13-32 Gruppe 7	%	0 100	1 x pro 2 s	float	INCORE
		ja	HSUZ 12-23	Stellung Steuerstab 12-23 Gruppe 7	%	0 100	1 x pro 2 s	float	INCORE

Nr.	Bezeichnung des Parameters	Verfügbarkeit	Anlagenkennzeichnung	Bezeichnung der Messwerte	Einheit	Messbereich	Anzahl der Messungen	Format	techn. System KKWR
		ja	HSUZ 07-20	Stellung Steuerstab 07-20 Gruppe 7	%	0 100	1 x pro 2 s	float	INCORE
		ja	HSUZ 03-26	Stellung Steuerstab 03-26 Gruppe 7	%	0 100	1 x pro 2 s	float	INCORE
T05	Excure Neutronenfluß <sup>1</sup>	ja	HNDE-1	Neutronenfluß Energiebereich	%	0 110	1 x pro 2 s	float	INCORE
		ja	HNDE-2	Neutronenfluß Energiebereich	%	0 110	1 x pro 2 s	float	INCORE
		ja	HNDE-3	Neutronenfluß Energiebereich	%	0 110	1 x pro 2 s	float	INCORE
		ja	HNDE-4	Neutronenfluß Energiebereich	%	0 110	1 x pro 2 s	float	INCORE
		ja	HNDE-5	Neutronenfluß Energiebereich	%	0 110	1 x pro 2 s	float	INCORE
		ja	HNDE-6	Neutronenfluß Energiebereich	%	0 110	1 x pro 2 s	float	INCORE
		ja	HNDE-7	Neutronenfluß Energiebereich	%	0 110	1 x pro 2 s	float	INCORE
		ja	HNDE-8	Neutronenfluß Energiebereich	%	0 110	1 x pro 2 s	float	INCORE
		ja	HNDE-9	Neutronenfluß Energiebereich	%	0 110	1 x pro 2 s	float	INCORE
		ja	HNDE-10	Neutronenfluß Energiebereich	%	0 110	1 x pro 2 s	float	INCORE
		ja	HNDE-11	Neutronenfluß Energiebereich	%	0 110	1 x pro 2 s	float	INCORE
		ja	HNDE-12	Neutronenfluß Energiebereich	%	0 110	1 x pro 2 s	float	INCORE
<b>Reaktor, PKL, Temperaturen</b>									
T06	Temperatur kalter Strang	ja	YA12T32	Temperatur in der kalten Schleife 1	°C	0 400	1 x pro 4 s	float	TITAN PKL
		ja	YA22T32	Temperatur in der kalten Schleife 2	°C	0 400	1 x pro 4 s	float	TITAN PKL
		ja	YA32T32	Temperatur in der kalten Schleife 3	°C	0 400	1 x pro 4 s	float	TITAN PKL
		ja	YA42T32	Temperatur in der kalten Schleife 4	°C	0 400	1 x pro 4 s	float	TITAN PKL
T07	Temperatur heißer Strang	ja	YA11T31	Temperatur in der heißen Schleife 1	°C	0 400	1 x pro 4 s	float	TITAN PKL
		ja	YA21T31	Temperatur in der heißen Schleife 2	°C	0 400	1 x pro 4 s	float	TITAN PKL
		ja	YA31T31	Temperatur in der heißen Schleife 3	°C	0 400	1 x pro 4 s	float	TITAN PKL
		ja	YA41T31	Temperatur in der heißen Schleife 4	°C	0 400	1 x pro 4 s	float	TITAN PKL
T08	Brennelementaustritts-temperatur <sup>2</sup>	ja	SrTVS	Mittelwert aller KAT	°C	0 400	1 x pro 16 s	float	INCORE
		ja	MaxTVS	Maximalwert aller KAT	°C	0 400	1 x pro 16 s	float	INCORE
T09	Temperatur Druckbehälterboden außen <sup>3</sup>	nein							
			TSKR	Widerstandsthermometer am Druckgefäß	°C	0 400	1 x pro 16 s	float	INCORE

<sup>1</sup> Um die Leistung des Reaktors zu erhalten, ist es notwendig, die Messwerte für den Neutronenfluß umzurechnen.

<sup>2</sup> Berechnete Werte

<sup>3</sup> Es existiert ein Geber am Druckgefäß auf Höhe der Stutzen für die Hauptumwälzleitung zwischen der 2. und 3. Schleife.

Nr.	Bezeichnung des Parameters	Verfügbarkeit	Anlagenkennzeichnung	Bezeichnung der Messwerte	Einheit	Messbereich	Anzahl der Messungen	Format	techn. System	KKWR
<b>PKL, Druck und Kühlmittelumwälzung</b>										
T10	Druck im oberen Plenum	ja	YC10P20	Druck im oberen Plenum	kp/cm <sup>2</sup>	0 250	1 x pro 4 s	float	TITAN	PKL
T11	Druckdifferenz Spaltzone	ja	YC14P03	Druckdifferenz Spaltzone	kp/cm <sup>2</sup>	0 6,3	1 x pro 4 s	float	TITAN	PKL
T12	Druckdifferenz Hauptkühlmittelpumpe	ja	DPCN-1	Druckdifferenz Hauptkühlmittelpumpe 1	kp/cm <sup>2</sup>	3 6	1 x pro 2 s	float	INCORE	
		ja	DPCN-2	Druckdifferenz Hauptkühlmittelpumpe 2	kp/cm <sup>2</sup>	3 6	1 x pro 2 s	float	INCORE	
		ja	DPCN-3	Druckdifferenz Hauptkühlmittelpumpe 3	kp/cm <sup>2</sup>	3 6	1 x pro 2 s	float	INCORE	
		ja	DPCN-4	Druckdifferenz Hauptkühlmittelpumpe 4	kp/cm <sup>2</sup>	3 6	1 x pro 2 s	float	INCORE	
T13	Füllstand Reaktordruckbehälter	ja	YC00L01	Füllstand Reaktordruckbehälter	cm	0 470	1 x pro 4 s	float	TITAN	PKL
<b>PKL, Druckhaltesystem</b>										
T14	Betriebszustand Druckhalter	ja	YP10L03	Höhenstand im Druckhalter (Fein)	cm	381 1274	1 x pro 4 s	float	TITAN	PKL
		ja	YP10L01	Höhenstand im Druckhalter (Grob)	cm	381 1529	1 x pro 4 s	float	TITAN	PKL
		ja	W011B01	Elektroheizung 1 Gruppe 1			1 x pro 1 s	0/1	TITAN	PKL
		ja	W011B02	Elektroheizung 1 Gruppe 1			1 x pro 1 s	0/1	TITAN	PKL
		ja	W012B01	Elektroheizung 2 Gruppe 1			1 x pro 1 s	0/1	TITAN	PKL
		ja	W012B02	Elektroheizung 2 Gruppe 1			1 x pro 1 s	0/1	TITAN	PKL
		ja	W013B01	Elektroheizung 3 Gruppe 1			1 x pro 1 s	0/1	TITAN	PKL
		ja	W013B02	Elektroheizung 3 Gruppe 1			1 x pro 1 s	0/1	TITAN	PKL
		ja	W021B01	Elektroheizung 1 Gruppe 2			1 x pro 1 s	0/1	TITAN	PKL
		ja	W021B02	Elektroheizung 1 Gruppe 2			1 x pro 1 s	0/1	TITAN	PKL
		ja	W022B01	Elektroheizung 2 Gruppe 2			1 x pro 1 s	0/1	TITAN	PKL
		ja	W022B02	Elektroheizung 2 Gruppe 2			1 x pro 1 s	0/1	TITAN	PKL
		ja	W023B01	Elektroheizung 3 Gruppe 2			1 x pro 1 s	0/1	TITAN	PKL
		ja	W023B02	Elektroheizung 3 Gruppe 2			1 x pro 1 s	0/1	TITAN	PKL
		ja	W031B01	Elektroheizung 1 Gruppe 3			1 x pro 1 s	0/1	TITAN	PKL
		ja	W031B02	Elektroheizung 1 Gruppe 3			1 x pro 1 s	0/1	TITAN	PKL
		ja	W032B01	Elektroheizung 2 Gruppe 3			1 x pro 1 s	0/1	TITAN	PKL
		ja	W032B02	Elektroheizung 2 Gruppe 3			1 x pro 1 s	0/1	TITAN	PKL
		ja	W041B01	Elektroheizung 1 Gruppe 4			1 x pro 1 s	0/1	TITAN	PKL
		ja	W041B02	Elektroheizung 1 Gruppe 4			1 x pro 1 s	0/1	TITAN	PKL
		ja	W042B01	Elektroheizung 2 Gruppe 4			1 x pro 1 s	0/1	TITAN	PKL
		ja	W042B02	Elektroheizung 2 Gruppe 4			1 x pro 1 s	0/1	TITAN	PKL
		ja	W043B01	Elektroheizung 3 Gruppe 4			1 x pro 1 s	0/1	TITAN	PKL

Nr.	Bezeichnung des Parameters	Verfügbarkeit	Anlagenkennzeichnung	Bezeichnung der Messwerte	Einheit	Messbereich	Anzahl der Messungen	Format	techn. System KKWR
		ja	W043B02	Elektroheizung 3 Gruppe 4			1 x pro 1 s	0/1	TITAN PKL
		ja	W044B01	Elektroheizung 4 Gruppe 4			1 x pro 1 s	0/1	TITAN PKL
		ja	W044B02	Elektroheizung 4 Gruppe 4			1 x pro 1 s	0/1	TITAN PKL
T15	Stellung 1., 2. und 3. DH-SIV	ja	YP23S01B01	Stellung 1. Druckhalter-Sicherheitsventil			1 x pro 1 s	0/1	TITAN PKL
		ja	YP22S01B01	Stellung 2. Druckhalter-Sicherheitsventil			1 x pro 1 s	0/1	TITAN PKL
		ja	YP21S01B01	Stellung 3. Druckhalter-Sicherheitsventil			1 x pro 1 s	0/1	TITAN PKL
<b>Signalisation</b>									
T16	Signale RESA und Warnschutz	ja	YCS05K004	Auslösen HS Satz 1			1 x pro 1 s	0/1	TITAN PKL
		ja	YCS05K005	Auslösen HS Satz 2			1 x pro 1 s	0/1	TITAN PKL
		ja	YCS05K060	Auslösen Warnschutz 1			1 x pro 1 s	0/1	TITAN PKL
		ja	YCS05K070	Auslösen Warnschutz 2			1 x pro 1 s	0/1	TITAN PKL
		ja	YP5	Auslösen „Beschleunigte Leistungseinsenkung“			1 x pro 1 s	0/1	TITAN PKL
		ja	YCS05K011	Test HS Satz 1			1 x pro 1 s	0/1	TITAN PKL
		ja	YCS05K015	HS Satz 1 unwirksam			1 x pro 1 s	0/1	TITAN PKL
		ja	YCS05K013	Test HS Satz 2			1 x pro 1 s	0/1	TITAN PKL
		ja	YCS50K016	HS Satz 2 unwirksam			1 x pro 1 s	0/1	TITAN PKL
T17	SAOS / GZ-System in Betrieb	ja	1TQS09101	Verriegelung an TQ12D01 ausgelöst			1 x pro 1 s	0/1	TITAN PKL
		ja	2TQS09901	Verriegelung an TQ22D01 ausgelöst			1 x pro 1 s	0/1	TITAN PKL
		ja	3TQS10701	Verriegelung an TQ32D01 ausgelöst			1 x pro 1 s	0/1	TITAN PKL
<b>SKL, Dampferzeuger</b>									
T18	Füllstand der Dampferzeuger	ja	HPG-1	Füllstand im Dampferzeuger 1	mm	0 6000	1 x pro 2 s	float	INCORE
		ja	HPG-2	Füllstand im Dampferzeuger 2	mm	0 6000	1 x pro 2 s	float	INCORE
		ja	HPG-3	Füllstand im Dampferzeuger 3	mm	0 6000	1 x pro 2 s	float	INCORE
		ja	HPG-4	Füllstand im Dampferzeuger 4	mm	0 6000	1 x pro 2 s	float	INCORE
T19	Druck Frischdampf	ja	PGPK	Druck im Frischdampf-Hauptsammler	kp/cm <sup>2</sup>	0 100	1 x pro 4 s	float	TITAN PKL
T20	Temperatur Frischdampf	ja	RA11T03	T Frischdampf am Schnellschlussventil 1	°C	0 400	1 x pro 4 s	Float	TITAN PKL
		ja	RA12T03	T Frischdampf am Schnellschlussventil 2	°C	0 400	1 x pro 4 s	Float	TITAN PKL
		ja	RA13T03	T Frischdampf am Schnellschlussventil 3	°C	0 400	1 x pro 4 s	Float	TITAN PKL
		ja	RA14T03	T Frischdampf am Schnellschlussventil 4	°C	0 400	1 x pro 4 s	Float	TITAN PKL
T21	Füllstand im Speisewasserbehälter	ja	RL21L01	606010L Füllstand im SWB 1	cm	0 445	1 x pro 4 s	Float	TITAN PKL
		ja	RL22L01	605007L Füllstand im SWB 2	cm	0 445	1 x pro 4 s	Float	TITAN PKL

Nr.	Bezeichnung des Parameters	Verfügbarkeit	Anlagenkennzeichnung	Bezeichnung der Messwerte	Einheit	Messbereich	Anzahl der Messungen	Format	techn. System KKWR
T22	Fördermenge Speisewasser	ja	GPWP-1	Fördermenge Speisewasser in DE 1	t/h	0 2000	1 x pro 2 s	float	INCORE
		ja	GPWP-2	Fördermenge Speisewasser in DE 2	t/h	0 2000	1 x pro 2 s	float	INCORE
		ja	GPWP-3	Fördermenge Speisewasser in DE 3	t/h	0 2000	1 x pro 2 s	float	INCORE
		ja	GPWP-4	Fördermenge Speisewasser in DE 4	t/h	0 2000	1 x pro 2 s	float	INCORE
T23	Füllstand im DE-Notspeisewasserbehälter	ja	TX10L01	L im DE-Notspeisewasserbehälter 1	cm	0 1000	1 x pro 4 s	float	TITAN PKL
		ja	TX20L01	L im DE-Notspeisewasserbehälter 2	cm	0 1000	1 x pro 4 s	float	TITAN PKL
		ja	TX30L01	L im DE-Notspeisewasserbehälter 3	cm	0 1000	1 x pro 4 s	float	TITAN PKL
<b>SKL, Ventile und Schalter</b>									
T24	Öffnungsgrad BRU-A	ja	TX50S05B01	Öffnungsgrad BRU-A 1	%	0 1000	1 x pro 4 s	float	TITAN PKL
		ja	TX60S05B01	Öffnungsgrad BRU-A 2	%	0 1000	1 x pro 4 s	float	TITAN PKL
		ja	TX70S05B01	Öffnungsgrad BRU-A 3	%	0 1000	1 x pro 4 s	float	TITAN PKL
		ja	TX80S05B01	Öffnungsgrad BRU-A 4	%	0 1000	1 x pro 4 s	float	TITAN PKL
T25	Stellung 1. und 2. DE-SiV	ja	TX50S03B01	Stellung 1 Sicherheitsventil DE 1			1 x pro 1 s	0/1	TITAN PKL
		ja	TX50S04B01	Stellung 2 Sicherheitsventil DE 1			1 x pro 1 s	0/1	TITAN PKL
		ja	TX60S03B01	Stellung 1 Sicherheitsventil DE 2			1 x pro 1 s	0/1	TITAN PKL
		ja	TX60S04B01	Stellung 2 Sicherheitsventil DE 2			1 x pro 1 s	0/1	TITAN PKL
		ja	TX70S03B01	Stellung 1 Sicherheitsventil DE 3			1 x pro 1 s	0/1	TITAN PKL
		ja	TX70S04B01	Stellung 2 Sicherheitsventil DE 3			1 x pro 1 s	0/1	TITAN PKL
		ja	TX80S03B01	Stellung 1 Sicherheitsventil DE 4			1 x pro 1 s	0/1	TITAN PKL
		ja	TX80S04B01	Stellung 2 Sicherheitsventil DE 4			1 x pro 1 s	0/1	TITAN PKL
T26	Stellung der SSV Turbine	ja	RA11S02B03	Stellung Schnellschlussventil 1			1 x pro 1 s	0/1	TITAN SKL
		ja	RA12S02B03	Stellung Schnellschlussventil 2			1 x pro 1 s	0/1	TITAN SKL
		ja	RA13S02B03	Stellung Schnellschlussventil 3			1 x pro 1 s	0/1	TITAN SKL
		ja	RA14S02B03	Stellung Schnellschlussventil 4			1 x pro 1 s	0/1	TITAN SKL
		ja	RB11S01B03	Stellung Regelventil 1			1 x pro 1 s	0/1	TITAN SKL
		ja	RB12S01B03	Stellung Regelventil 2			1 x pro 1 s	0/1	TITAN SKL
		ja	RB13S01B03	Stellung Regelventil 3			1 x pro 1 s	0/1	TITAN SKL
		ja	RB14S01B03	Stellung Regelventil 4			1 x pro 1 s	0/1	TITAN SKL
T27	Stellung der schnellschließenden Absperrschieber in den FD-Leitungen	ja	TX50S06B01	Stellung Absperrschieber 1			1 x pro 1 s	0/1	TITAN PKL
		ja	TX60S06B01	Stellung Absperrschieber 2			1 x pro 1 s	0/1	TITAN PKL
		ja	TX70S06B01	Stellung Absperrschieber 3			1 x pro 1 s	0/1	TITAN PKL
		ja	TX80S06B01	Stellung Absperrschieber 4			1 x pro 1 s	0/1	TITAN PKL

Nr.	Bezeichnung des Parameters	Verfügbarkeit	Anlagenkennzeichnung	Bezeichnung der Messwerte	Einheit	Messbereich	Anzahl der Messungen	Format	techn. System KKWR
T28	Stellung Generatorschalter	ja	GT01AKQ2B01	Stellung Generatorhauptschalter Block 3			1 x pro 1 s	0/1	TITAN SKL
<b>Hochdruck-Zusatzboriersystem</b>									
T29	Borsäurekonzentration in den Behältern	ja	TQ13J01	Borsäurekonzentration pro Beh. TQ13B01	g/kg	0 50	1 x pro 4 s	float	TITAN PKL
		ja	TQ23J01	Borsäurekonzentration pro Beh. TQ23B01	g/kg	0 50	1 x pro 4 s	float	TITAN PKL
		ja	TQ33J01	Borsäurekonzentration pro Beh. TQ33B01	g/kg	0 50	1 x pro 4 s	float	TITAN PKL
T30	Füllstand in den Behältern	ja	TQ13L01	Füllstand im Behälter TQ13B01	cm	35 285	1 x pro 4 s	float	TITAN PKL
		ja	TQ23L01	Füllstand im Behälter TQ23B01	cm	35 285	1 x pro 4 s	float	TITAN PKL
		ja	TQ33L01	Füllstand im Behälter TQ33B01	cm	35 285	1 x pro 4 s	float	TITAN PKL
T31	Fördermenge in den PKL	ja	TQ13F01	Fördermenge der Pumpe TQ13D01	m <sup>3</sup> /h	0 250	1 x pro 4 s	float	TITAN PKL
		ja	TQ23F01	Fördermenge der Pumpe TQ23D01	m <sup>3</sup> /h	0 250	1 x pro 4 s	float	TITAN PKL
		ja	TQ33F01	Fördermenge der Pumpe TQ33D01	m <sup>3</sup> /h	0 250	1 x pro 4 s	float	TITAN PKL
<b>Not- und Nachkühlsysteme, Hochdruckeinspeisung</b>									
T32	Borsäurekonzentration in den Behältern	ja	TQ14J01	Borsäurekonzentration pro Beh. TQ14B01	g/kg	0 50	1 x pro 4 s	float	TITAN PKL
		ja	TQ24J01	Borsäurekonzentration pro Beh. TQ24B01	g/kg	0 50	1 x pro 4 s	float	TITAN PKL
		ja	TQ34J01	Borsäurekonzentration pro Beh. TQ34B01	g/kg	0 50	1 x pro 4 s	float	TITAN PKL
T33	Füllstand in den Behältern	ja	TQ14L01	Füllstand im Behälter TQ14B01	cm	14 414	1 x pro 4 s	float	TITAN PKL
		ja	TQ24L01	Füllstand im Behälter TQ24B01	cm	14 414	1 x pro 4 s	float	TITAN PKL
		ja	TQ34L01	Füllstand im Behälter TQ34B01	cm	14 414	1 x pro 4 s	float	TITAN PKL
T34	Fördermenge in den PKL	ja	TQ14F01	Fördermenge der Pumpe TQ14D01	m <sup>3</sup> /h	0 10	1 x pro 4 s	float	TITAN PKL
		ja	TQ24F01	Fördermenge der Pumpe TQ24D01	m <sup>3</sup> /h	0 10	1 x pro 4 s	float	TITAN PKL
		ja	TQ34F01	Fördermenge der Pumpe TQ34D01	m <sup>3</sup> /h	0 10	1 x pro 4 s	float	TITAN PKL



Nr.	Bezeichnung des Parameters	Verfügbarkeit	Anlagenkennzeichnung	Bezeichnung der Messwerte	Einheit	Messbereich	Anzahl der Messungen	Format	techn. System	KKWR
<b>Not- und Nachkühlsysteme, Niederdruckeinspeisung</b>										
T35	Borsäurekonzentration im Behälter	nein								
T36	Füllstand im Behälter <sup>4</sup>	ja	TQ10L01	Füllstand vom Geber des Kanals 1 TQ10B01	cm	40 670	1 x pro 4 s	float	TITAN	PKL
		ja	TQ20L01	Füllstand vom Geber des Kanals 2 TQ20B01	cm	40 670	1 x pro 4 s	float	TITAN	PKL
		ja	TQ30L01	Füllstand vom Geber des Kanals 3 TQ30B01	cm	40 670	1 x pro 4 s	float	TITAN	PKL
T37	Fördermenge in den PKL	nein								
<b>Not- und Nachkühlsysteme, Sprinklersystem</b>										
T38	Füllstand im Chemikalienbeh.	ja	TQ11L02	Füllstand im Behälter TQ11B01	cm	0 300	1 x pro 4 s	float	TITAN	PKL
		ja	TQ21L02	Füllstand im Behälter TQ21B01	cm	0 300	1 x pro 4 s	float	TITAN	PKL
		ja	TQ31L02	Füllstand im Behälter TQ31B01	cm	0 300	1 x pro 4 s	float	TITAN	PKL
T39	Fördermenge in den PKL	ja	TQ11F01	Fördermenge der Pumpe TQ11D01	m <sup>3</sup> /h	0 4000	1 x pro 4 s	float	TITAN	PKL
		ja	TQ21F01	Fördermenge der Pumpe TQ21D01	m <sup>3</sup> /h	0 4000	1 x pro 4 s	float	TITAN	PKL
		ja	TQ31F01	Fördermenge der Pumpe TQ31D01	m <sup>3</sup> /h	0 4000	1 x pro 4 s	float	TITAN	PKL
<b>Not- und Nachkühlsysteme, Kernflutung</b>										
T40	Borsäurekonzentration in den Behältern	ja	YT11Q01	Borsäurekonzentration im Beh. YT11B01	g/kg	0 20	1 x pro 4 s	float	TITAN	PKL
		ja	YT12Q01	Borsäurekonzentration im Beh. YT12B01	g/kg	0 20	1 x pro 4 s	float	TITAN	PKL
		ja	YT13Q01	Borsäurekonzentration im Beh. YT13B01	g/kg	0 20	1 x pro 4 s	float	TITAN	PKL
		ja	YT14Q01	Borsäurekonzentration im Beh. YT14B01	g/kg	0 20	1 x pro 4 s	float	TITAN	PKL
T41	Füllstand in den Behältern	ja	YT11L08	Füllstand im Beh. YT11B01	cm	0 1000	1 x pro 4 s	float	TITAN	PKL
		ja	YT12L08	Füllstand im Beh. YT12B01	cm	0 1000	1 x pro 4 s	float	TITAN	PKL
		ja	YT13L08	Füllstand im Beh. YT13B01	cm	0 1000	1 x pro 4 s	float	TITAN	PKL
		ja	YT14L08	Füllstand im Beh. YT14B01	cm	0 1000	1 x pro 4 s	float	TITAN	PKL
T42	Druck in den Behältern	ja	YT11P05	Druck im Beh. YT11B01	kp/cm <sup>2</sup>	0 100	1 x pro 4 s	float	TITAN	PKL
		ja	YT12P05	Druck im Beh. YT12B01	kp/cm <sup>2</sup>	0 100	1 x pro 4 s	float	TITAN	PKL
		ja	YT13P05	Druck im Beh. YT13B01	kp/cm <sup>2</sup>	0 100	1 x pro 4 s	float	TITAN	PKL
		ja	YT14P05	Druck im Beh. YT14B01	kp/cm <sup>2</sup>	0 100	1 x pro 4 s	float	TITAN	PKL

<sup>4</sup> Drei Geber in einem Behälter

Nr.	Bezeichnung des Parameters	Verfügbarkeit	Anlagenkennzeichnung	Bezeichnung der Messwerte	Einheit	Messbereich	Anzahl der Messungen	Format	techn. System	KKWR
<b>Containment</b>										
T43	Druck	ja	XA20P01	Druckmessung im Containment 1	kp/cm <sup>2</sup>	-0,4 +0,8	1 x pro 4 s	float	TITAN	PKL
		ja	XA20P04	Druckmessung im Containment 2	kp/cm <sup>2</sup>	0 5	1 x pro 4 s	float	TITAN	PKL
T44	Temperatur <sup>5</sup>	ja			°C	0 100	1 x pro 4 s	float	TITAN	PKL
T45	Wasserstoffkonzentration	nein								
T46	Sicherheitsabschluss <sup>6</sup>	ja					1 x pro 1 s	0/1	TITAN	PKL
<b>Nukleare Hilfsanlagen</b>										
T47	Temperatur	ja	TG21T01	Temperatur im Bereich TG21B01	°C	0 150	1 x pro 4 s	float	TITAN	PKL
	Brennelementebecken	ja	TG21T02	Temperatur im Bereich TG21B02	°C	0 150	1 x pro 4 s	float	TITAN	PKL
		ja	TG21T03	Temperatur im Bereich TG21B03	°C	0 150	1 x pro 4 s	float	TITAN	PKL
T48	Füllstand	ja	TG21L01	Füllstand im Bereich TG21B01	cm	765 1565	1 x pro 4 s	float	TITAN	PKL
	Brennelementebecken	ja	TG21L02	Füllstand im Bereich TG21B02	cm	765 1565	1 x pro 4 s	float	TITAN	PKL
		ja	TG21L03	Füllstand im Bereich TG21B03	cm	765 1565	1 x pro 4 s	float	TITAN	PKL
<b>Spannungsversorgung</b>										
T49	Spannung an den 6kV-Schienen	ja	BA00U01	Spannung auf der Sektion BA	V	0 7875	1 x pro 4 s	float	TITAN	PKL
		ja	BB00U01	Spannung auf der Sektion BB	V	0 7875	1 x pro 4 s	float	TITAN	PKL
		ja	BC00U01	Spannung auf der Sektion BC	V	0 7875	1 x pro 4 s	float	TITAN	PKL
		ja	BD00U01	Spannung auf der Sektion BD	V	0 7875	1 x pro 4 s	float	TITAN	PKL
T50	Leistung Dieselgenerator	ja	GV01UW1	Leistung Dieselgenerator GV01	kW	0 8314	1 x pro 4 s	float	TITAN	PKL
		ja	GW01UW1	Leistung Dieselgenerator GW01	kW	0 8314	1 x pro 4 s	float	TITAN	PKL
		ja	GX01UW1	Leistung Dieselgenerator GX01	kW	0 8314	1 x pro 4 s	float	TITAN	PKL
<b>Aktivitätsüberwachung</b>										
R1	Aktivitätskonzentration im PKL	ja	БДМГ-02P	Expositions dosisleistung im Kühlmittel des PKL (1. Messbereich)	A/kg	0 9,99 E-10	1 x pro 30 s	float	AKRB	
		ja	БДМГ-41-01	Expositions dosisleistung im Kühlmittel des PKL (2. Messbereich)	A/kg	0 9,99 E-08	1 x pro 30 s	float	AKRB	

<sup>5</sup> In die Containmentüberwachung werden 5 verschiedene Temperaturen einbezogen.

<sup>6</sup> Zur Überwachung des Sicherheitsabschlusses vom Containment wird der Zustand von 54 schnellschließenden Armaturen kontrolliert.

Nr.	Bezeichnung des Parameters	Verfügbarkeit	Anlagenkennzeichnung	Bezeichnung der Messwerte	Einheit	Messbereich	Anzahl der Messungen	Format	techn. System KKWR
R2	Frischdampfaktivität	ja	БДМГ-02P	Expositionsdosisleistung im Frischdampf vom Dampferzeuger 1	A/kg	0 7,17 E-10	1 x pro 30 s	float	AKRB
		ja	БДМГ-02P	Expositionsdosisleistung im Frischdampf vom Dampferzeuger 2	A/kg	0 7,17 E-10	1 x pro 30 s	float	AKRB
		ja	БДМГ-02P	Expositionsdosisleistung im Frischdampf vom Dampferzeuger 3	A/kg	0 7,17 E-10	1 x pro 30 s	float	AKRB
		ja	БДМГ-02P	Expositionsdosisleistung im Frischdampf vom Dampferzeuger 4	A/kg	0 7,17 E-10	1 x pro 30 s	float	AKRB
R3	Aktivität Kondensatorentgasung	ja	УДГБ-08	Aktivität im Hauptdampfstrahler 1 des Kondensators	1/s*m <sup>3</sup>	0 2,40 E+07	1 x pro 30 s	float	AKRB
		ja	УДГБ-08	Aktivität im Hauptdampfstrahler 2 des Kondensators	1/s*m <sup>3</sup>	0 2,40 E+07	1 x pro 30 s	float	AKRB
<b>Aktivitätsüberwachung Containment</b>									
R4	Ortsdosisleistung	ja	БДМГ-42	Expositionsdosisleistung im Containment (GA701), Messbereich 1	A/kg	0 7,20 E-08	1 x pro 30 s	float	AKRB
		ja	УДМГ-41-02	Expositionsdosisleistung im Containment (GA701), Messbereich 2	A/kg	0 7,17 E-05	1 x pro 30 s	float	AKRB
		ja	УДГБ-08	Aktivität im Containment	1/s*m <sup>3</sup>	0 3,50 E+07	1 x pro 30 s	float	AKRB
R5	Hochdosisleistung am Reaktor	nein							
<b>Abluftüberwachung Kamin 1 und 2 am Block 3 sowie Kamin 1 am Spezialgebäude</b>									
R6	Edelgasaktivitätskonzentration	ja	УДГБ-08-02	Edelgasaktivitätskonzentration im Kamin 1, Block 3	1/s*m <sup>3</sup>	0 5,20 E+09	1 x pro 30 s	float	AKRB
		ja	УДГБ-08-02	Edelgasaktivitätskonzentration im Kamin 2, Block 3	1/s*m <sup>3</sup>	0 5,20 E+09	1 x pro 30 s	float	AKRB
		ja	УДГБ-08-02	Edelgasaktivitätskonzentration im Kamin Spezialgebäude	1/s*m <sup>3</sup>	0 5,20 E+09	1 x pro 30 s	float	AKRB
R7	Aerosolaktivitätskonzentration	ja	БДАБ-05	Aerosolaktivitätskonzentration im Kamin 1, Block 3	1/s*m <sup>3</sup>	0 37000	1 x pro 30 s	float	AKRB
		ja	БДАБ-05	Aerosolaktivitätskonzentration im Kamin 2, Block 3	1/s*m <sup>3</sup>	0 37000	1 x pro 30 s	float	AKRB
		ja	БДАБ-05	Aerosolaktivitätskonzentration im Kamin Spezialgebäude	1/s*m <sup>3</sup>	0 37000	1 x pro 30 s	float	AKRB

Nr.	Bezeichnung des Parameters	Verfügbarkeit	Anlagenkennzeichnung	Bezeichnung der Messwerte	Einheit	Messbereich	Anzahl der Messungen	Format	techn. System KKWR
R8	Jodaktivitätskonzentration	ja	БДАБ-06	Jodaktivitätskonzentration im Kamin 1, Block 3	1/s*m <sup>3</sup>	0 3,70 E+06	1 x pro 30 s	float	AKRB
		ja	БДАБ-06	Jodaktivitätskonzentration im Kamin 2, Block 3	1/s*m <sup>3</sup>	0 3,70 E+06	1 x pro 30 s	float	AKRB
		ja	БДАБ-06	Jodaktivitätskonzentration im Kamin Spezialgebäude	1/s*m <sup>3</sup>	0 3,70 E+06	1 x pro 30 s	float	AKRB
R9	Hochdosisleistung	nein							
R10	Fortluftvolumenstrom	ja	VBT1PO	Fortluftvolumenstrom im Kamin 1, Block 3	m <sup>3</sup> /h	0 2,4 E+05	1 x pro 10 min	float	AKRB
		ja	VBT2PO	Fortluftvolumenstrom im Kamin 2, Block 3	m <sup>3</sup> /h	0 2,4 E+05	1 x pro 10 min	float	AKRB
			VBTBM	Fortluftvolumenstrom im Kamin des Reparaturbereiches	m <sup>3</sup> /h	0 1,0 E+05	1 x pro 10 min	float	AKRB
		ja	VBTKK	Fortluftvolumenstrom im Kamin des Spezialgebäudes	m <sup>3</sup> /h	0 1,0 E+05	1 x pro 10 min	float	AKRB
R11	Fortlufttemperatur	nein							
<b>Überwachung offene Kühlkreisläufe</b>									
R12	Aktivitätskonzentration im Auslaufkanal	nein							
R13	Aktivitätskonzentration Nebenkühlwasser	ja	УДЖГ-14P1	Aktivitätskonzentration Nebenkühlwasser Gruppe A, System 1	1/s*m <sup>3</sup>	0 2,0 E+05	1 x pro 30 s	float	AKRB
		ja	УДЖГ-14P1	Aktivitätskonzentration Nebenkühlwasser Gruppe A, System 2	1/s*m <sup>3</sup>	0 2,0 E+05	1 x pro 30 s	float	AKRB
		ja	УДЖГ-14P1	Aktivitätskonzentration Nebenkühlwasser Gruppe A, System 3	1/s*m <sup>3</sup>	0 2,0 E+05	1 x pro 30 s	float	AKRB
R14	Durchsatz Nebenkühlwasser	ja	VF40F02	Durchsatz Nebenkühlwasser A am Wärmetauscher TQ10W01	m <sup>3</sup> /h	0 500			
		ja	VF50F02	Durchsatz Nebenkühlwasser A am Wärmetauscher TQ20W01	m <sup>3</sup> /h	0 500			
		ja	VF60F02	Durchsatz Nebenkühlwasser A am Wärmetauscher TQ30W01	m <sup>3</sup> /h	0 500			

Nr.	Bezeichnung des Parameters	Verfügbarkeit	Anlagenkennzeichnung	Bezeichnung der Messwerte	Einheit	Messbereich	Anzahl der Messungen	Format	techn. System KKWR
<b>Umgebungsüberwachung</b>									
R15	Ortsdosisleistung auf dem KKW-Gelände	ja	БДМГ-02P	Expositions-dosisleistung im Bereich der Spühbecken	A/kg	0 7,17 E-10	1 x pro 30 s	float	AKRB
		ja	БДМГ-41-02	Expositions-dosisleistung auf dem Dach des Reaktorgebäudes	A/kg	0 7,17 E-05	1 x pro 30 s	float	AKRB
R16	Ortsdosisleistung Fernbereich	nein							
<b>Meteorologische Parameter vom Standort</b>									
M1	Windrichtung	nein							
M2	Windgeschwindigkeit	nein							
M3	Lufttemperatur	nein							
M4	Niederschlagsintensität	nein							
M5	Strahlungsbilanz	nein							
M6	Umgebungstemperatur	ja	RR30T02	Umgebungstemperatur in einer Höhe von 21 m	°C	-50 50	1 x pro 4 s	float	TITAN SKL

## 2.2 Auskopplung und Bereitstellung der überwachungsspezifischen Daten im KKW Rovno

Die kontinuierliche und zuverlässige Datenbereitstellung im KKW ist eine Voraussetzung für den Betrieb eines Überwachungssystems. Im KKW Rovno werden alle Daten aus den Betriebsrechnern (SM-2M) der 3 Blöcke entsprechend den Intervallen ihrer Erfassung:

- analoge Messwerte aus dem Reaktor- und Turbinenbereich - alle 4 s,
- diskrete Messwerte aus dem Reaktor- und Turbinenbereich - jede Sekunde,
- Messwerte des INCORE-Kontrollsystems - alle 2 s und
- radiologische Messwerte - alle 30 s.

online ausgekoppelt.

Diese in den SM-2M-Rechnern erzeugten Werte werden unmittelbar nach ihrer Bereitstellung von Übertragungsrechnern übernommen. Für die rückwirkungsfreie Auskopplung der ausgewählten Daten aus den SM-2M wird die serielle Schnittstelle dieser Rechner genutzt, die über eine Lichtwellenleiterverbindung und optische Module mit den Übertragungsrechnern verbunden ist (Abb. 2.1). Für die 6 Betriebsrechner, die die technologischen Messwerte des 3. Blockes erfassen, werden 3 entsprechend konfigurierte Industrie-PC als Übertragungsrechner genutzt, wobei je 2 SM-2M als Doppelrechner an einen Übertragungsrechner angeschlossen sind. Die Erfassung der blockgebundenen und standortspezifischen radiologischen Daten erfolgt durch das System zur radiologischen Umgebungsüberwachung, das in der Radiologiewarte des 3. Blockes untergebracht ist. Diese Daten werden ebenfalls mit Hilfe eines speziell konfigurierten Übertragungsrechners ausgekoppelt.

In den Übertragungsrechnern werden die empfangenen Datenpakete auf Vollständigkeit geprüft, vom SM-2M-spezifischen Format in ein Standardformat konvertiert und über das lokale KKW-Rechnernetz an den File-Server übertragen. Die Datenauskopplung für die Blöcke 1 und 2 - WWER-440/W-213 - erfolgt analog [6].

Auf dem File-Server werden alle KKW Daten in Ringpuffern mit einer Gültigkeit von 3 Tagen archiviert. Um eine übersichtliche Datenspeicherung zu ermöglichen, wird für jeden Datentyp blockgebunden ein eigener Ringpuffer angelegt, so dass beispielsweise die Daten des 3. Blockes folgendermaßen in je einem Ringpuffer gespeichert werden:

- analoge Daten des Reaktorbereiches,
- diskrete Daten des Reaktorbereiches,
- analoge Daten des Turbinenbereiches,
- diskrete Daten des Turbinenbereiches,
- Daten aus dem Reaktorkontrollsystem INCORE,
- radiologische Daten des Umgebungsüberwachungssystems.

Zur effektiven Arbeit mit diesen Informationen wird für jeden Ringpuffer ein Index-File erzeugt, über das die Datensuche und Bereitstellung erfolgt.

Zur Verarbeitung und Visualisierung der Daten wurden im KKWR sowohl für den Vor-Ort-Inspektor der Aufsichtsbehörde als auch für den Betreiber spezielle Werkzeuge entwickelt, die in [8] detailliert beschrieben sind. Auch das Auslesen der überwachungsspezifischen Daten aus den Ringpuffern des Betriebsdatenarchivs im KKWR erfolgt mit Hilfe dieser Serviceprogramme, die auf dem Applikations-Server (Abb. 2.1) bereitgestellt werden.

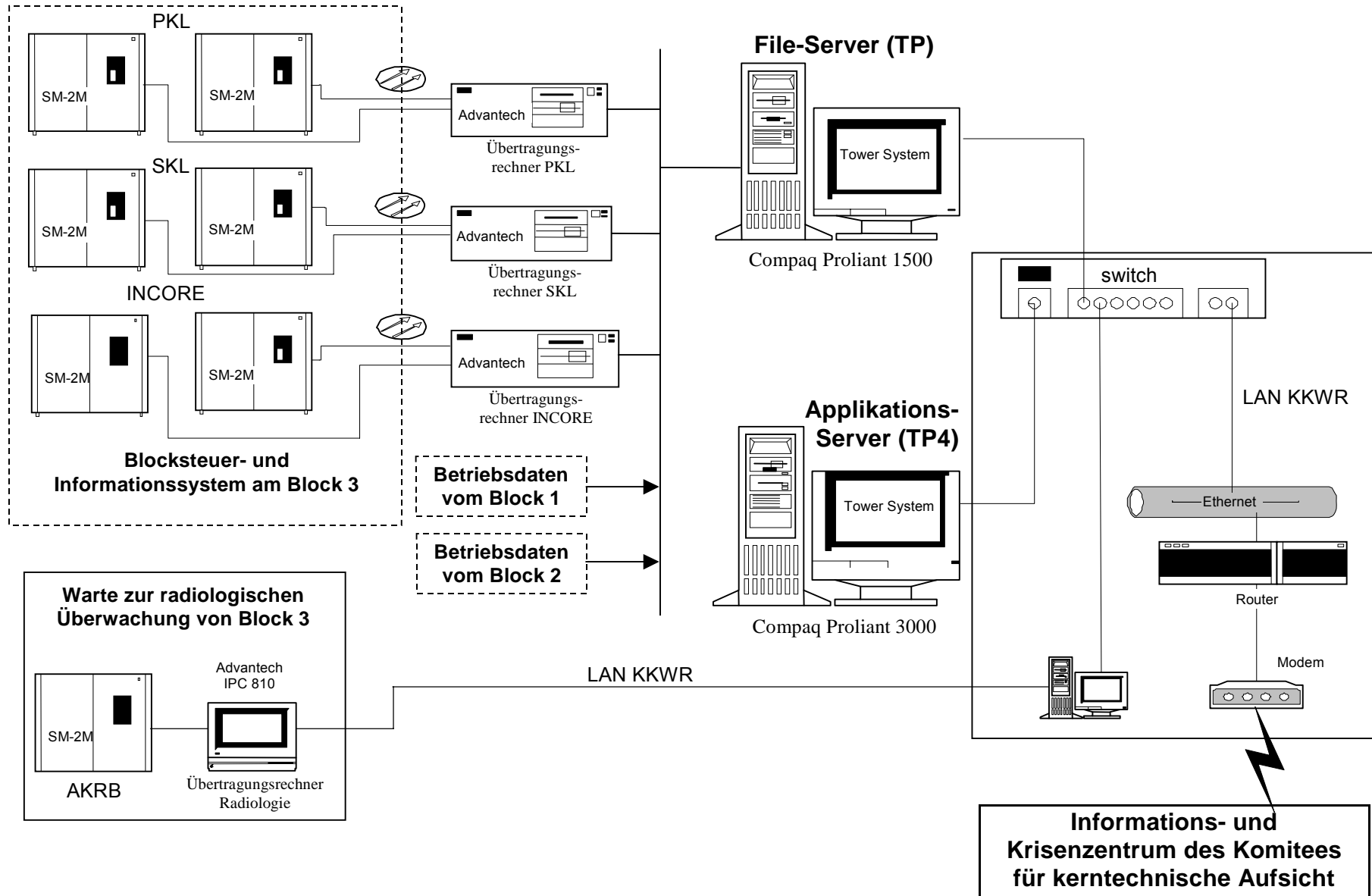


Abb. 2.1 Wesentliche Komponenten zur Datenauskopplung und -bereitstellung im KKWR

Die Generierung der überwachungsspezifischen Datenfiles wird im Bericht des KKWR folgendermaßen beschrieben:

*Zur programmtechnischen Umsetzung der Funktionen des Überwachungssystems wurden 3 Softwaremodule entwickelt:*

*Das erste Modul prüft die Parameterliste und erstellt die Ausgangsdaten für die Auswahl der Messwerte. Als Eingangsfile nutzt dieses Modul die Chiffren der Parameter, die mittels eines Editors als Textfile vorbereitet wurden. Hauptaufgabe des Moduls ist die Ermittlung der Positionen der ausgewählten Messwerte in den Datenfiles des KKWR. Es erzeugt eine Datei, in der die Chiffren der ausgewählten Messwerte nach Systemen und Datengruppen angeordnet sind. Diese Datei dient dem Auswahlmodul als Eingangsfile. Die Anwendung kann von einem beliebigen an das LAN des KKWR angeschlossenen Computer gestartet werden.*

*Aufgaben des zweiten Softwaremoduls sind die Auswahl der angeforderten Informationen und das Erzeugen eines Datenfiles mit den für das Überwachungssystem ausgewählten Messwerten. Zurzeit erfolgt die Auffrischung dieses Datenfiles im Ein-Minuten-Abstand. Dieses Zeitintervall kann aber beliebig geändert werden. Nach erfolgreichem Ablauf liefert das Modul eine Datei mit folgender Struktur:*

START (11111)	- int32
DATE_TIME	- long
NUM1 (Nummer in der Liste)	- int32
DATA1 (Messwert)	- float
.....	
NUMn	- int32
DATAn	- float
STOP (99999)	- int32
STOP (99999)	- int32

*Anmerkung: Alle Daten werden im float-Format gespeichert in der Reihenfolge, die im Textfile festgelegt ist. Messwerte von nicht betriebsbereiten Systemen oder Informationen mit einem negativen Gültigkeitsvermerk erhalten den Wert „-1,0“.*

*Diese Datei wird in einem speziellen Unterverzeichnis auf dem Applikations-Sever gespeichert und kann mit Hilfe des ftp-Dienstes vom IKZ angefordert werden.*

*Außerdem generiert diese Anwendung ein Daten-File mit den für das Überwachungssystem ausgewählten Messwerten. Es wird speziell für die Vor-Ort-Inspektoren am Standort Rovno erzeugt und hat ebenfalls die Struktur eines Ringpuffers mit einer Laufzeit von 30 Tagen. Die Daten werden blockweise einmal pro Minute erfasst.*

*Zur Darstellung der überwachungsspezifischen Messwerte und des Betriebszustandes von Block 3 wurde im KKWR eine spezielle Visualisierungssoftware [8] entwickelt. Ein Ausgabeformat dieses Programms ist beispielhaft in Abb. 2.2 dargestellt. Durch Verwendung dieser Software sind die Inspektoren in der Lage, den Zustand aller sicherheitsrelevanten Systeme der 3 Blöcke des KKWR kontinuierlich zu überwachen.*

*Das 3. Modul ist ein einfaches Programm zur Visualisierung der für den ftp-Dienst abgelegten Datenfiles. Es wurde in zwei Versionen erstellt:*

- readkc16.exe ist eine 16 Bit Anwendung für Windows 3.x und
- readkc32.exe ist eine 32 Bit Anwendung für z.B. WindowsNT.



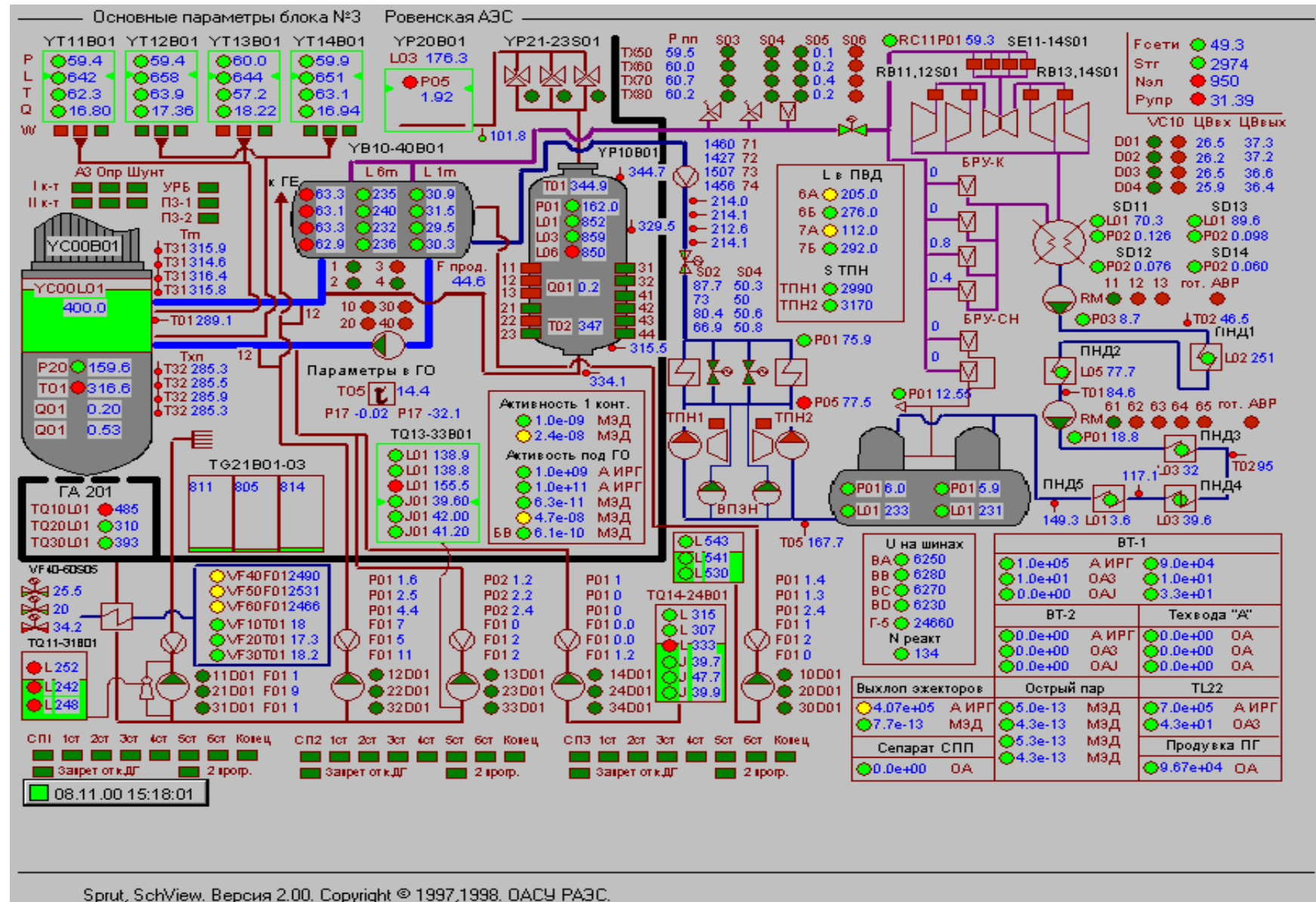


Abb. 2.2 Schaubild der technologischen und radiologischen Parameter des 3. Blockes KKWR

Die zur Auskopplung und Bereitstellung der überwachungsspezifischen Daten am KKW-Standort notwendigen Softwarearbeiten wurden von den Mitarbeitern des KKW Rovno bis Ende November 2000 ausgeführt. Seit diesem Zeitpunkt werden die Daten auf dem ftp-Server für die weitere Nutzung im Rahmen der verbesserten betrieblichen Überwachung zuverlässig bereitgestellt.

### 2.3 Anpassung des Informationstransfers vom Kernkraftwerk Rovno ins IKZ

Ein wichtiger Punkt bei der Erweiterung des Überwachungssystems auf alle Blöcke des KKWR bestand in der Einbeziehung der überwachungsspezifischen Parameter vom 3. Block (WWER-1000/W-320). Die Auskopplung und Aufbereitung dieser Daten wurde bereits in Kapitel 2.2 ausführlich beschrieben. Für die Übertragung der technologischen und radiologischen Informationen vom KKWR werden auf dem File-Server im Kraftwerk 3 Datenfiles mit folgenden Größen bereitgestellt:

- Block 1 (WWER-440/W-213): 1768 Byte;
- Block 2 (WWER-440/W-213): 1864 Byte und
- Block 3 (WWER-1000/W-320): 1384 Byte.

Der Transfer dieser Dateien erfolgt über eine analoge Vierdraht-Standleitung, die zusammen mit Kommunikationslinien zu den anderen KKW Standorten, vom Staatlichen Komitee für kerntechnische Aufsicht (KkA) seit mehreren Jahren angemietet ist. Diese Leitung wurde in den Jahren 1998 und 1999 von Mitarbeitern des Informationszentrums in Zusammenarbeit mit dem FZR für eine gemeinsame Übertragung von Daten und Sprache qualifiziert. Zur quasi-simultanen Übertragung dieser Informationen wird die von deutscher Seite bereitgestellte Technik - zwei Router/Multiplexer Motorola 6520 in Verbindung mit zwei Standleitungsmodems Motorola 3266 SDC - genutzt. Seit 1998 sind diese Geräte zur Kommunikation sowohl mit dem KKWR als auch mit dem KKWS kontinuierlich und zuverlässig in Betrieb. Eine detaillierte Beschreibung der technischen Lösung zur quasi-simultanen Übertragung von Daten- und Sprachinformationen ist in [6] enthalten.

Zur Erweiterung der Datenübertragung zwischen dem KKWR und dem IKZ wurde die entsprechende Standleitung erneut geprüft. Die Leitung besteht aus mehreren zusammengeschalteten Abschnitten, die in [7] ausführlich erläutert wurden. Im Bericht des IZ [9] sind die Arbeiten zur Ertüchtigung der Standleitung folgendermaßen beschrieben:

*Die empfindlichsten Elemente sind die innerstädtischen Leitungsabschnitte. Aus diesem Grund führten Mitarbeiter des Informationszentrums mehrere Tests auf diesen Leitungsabschnitten durch. Die Messungen ergaben, dass auf dem Abschnitt zwischen dem IKZ und dem städtischen Telefonknoten 228 der Isolationswiderstand der Kabel unter dem entsprechenden Grenzwert liegt. Nach Information der ukrainischen Telefongesellschaft - Ukrtelekom - wurden auf diesem Leitungsabschnitt die alten Kabel ersetzt. Erneut durchgeführte Messungen ergaben eine Verbesserung des Isolationswiderstandes. Die Parameter der Standleitung sind zwar immer noch nicht optimal, reichen jedoch für die Übertragung der überwachungsspezifischen Daten aller 3 Blöcke des KKWR im Intervall von 1 Minute und der Sprachinformation eines Kanals aus.*

Nach den Ertüchtigungsmaßnahmen erreicht die Standleitung eine stabile Übertragungsgeschwindigkeit von 14,4 bis 19,2 kBit/s, wobei Übertragungsfehler von ca. 0,01% (CRC-Error) auftraten [9]. Diese Fehler beziehen sich auf die Übertragung von Daten- und Sprachpaketen, wobei das Auftreten eines Fehlers nicht bedeutet, dass die Daten falsch übermittelt werden oder verloren gehen, sondern dass diese Datenpakete erneut übertragen werden müssen. Demzufolge ist die Fehlerrate ein Maß für die Effektivität, mit der Kommunikationstechnik und Standleitung zusammenarbeiten.

Ziel der Mitarbeiter im IZ bei der weiteren Ertüchtigung der Kommunikationskanäle ist die Verbesserung der Übertragungsgeschwindigkeit und Zuverlässigkeit der Standleitung durch Qualifizierung der anfälligen Leitungsabschnitte. Außerdem kann durch

Aktualisierung der Firmware auf den Routern eine effektivere Sprachübertragung erreicht werden, was zur Erhöhung der freien Übertragungskapazität führt, die dann für die Datenübertragung verwendet werden kann. Eine weitere Verbesserung der Kommunikation zwischen KKWR und IKZ ist nach Änderung des Übertragungsstandards für Sprache von „Frame Relay“ auf „Voice over IP“ zu erwarten. Auch hierzu sind Updates der Firmware in den Routern notwendig.

Bei Übergabe des Fernüberwachungssystems für alle 3 Blöcke des KKWR an die Nutzer im IKZ wurden umfangreiche Tests zur Datenübertragung vom KKW-Standort zum IKZ entsprechend eines Prüfprogramms durchgeführt. In der Aktennotiz zur Übergabe des Systems wurde die volle Funktionsfähigkeit durch eine speziell für die Systemabnahme gebildete Kommission bestätigt [9].

## 2.4 Beschreibung der Software zur betrieblichen Überwachung aller Blöcke des KKW Rovno

Eine wesentliche Aufgabe bei der Realisierung des laufenden Projekts bestand in der Weiterentwicklung und Anpassung der Überwachungssoftware. Grundlage für diese Softwarearbeiten bilden die in den vergangenen Jahren für die Blöcke 1-6 des KKWS sowie die Blöcke 1 und 2 des KKWR entwickelten Programme, die bereits während der Erprobungsphase weiter an die Vorgaben des IKZ angepasst worden sind. So wurden während der Softwareentwicklung für den 3. Block vom KKWR auch die Module für die ersten beiden Blöcke ertüchtigt.

Die Software ist modular aufgebaut und gliedert sich in drei Subsysteme:

1. Auskopplung der Messwerte aus den Betriebsrechnern im KKWR,
2. Datenübertragung zwischen dem KKWR und dem IKZ sowie
3. Verarbeitung und Darstellung der Informationen im IKZ.

Der modulare Charakter der Software ermöglicht eine schnelle und effektive Modifizierung der Programme sowie ihre einfache Wartung. Außerdem arbeiten die Module als unabhängige Prozesse auf den Rechnern und können demzufolge auch einzeln gestartet, konfiguriert, erneut gestartet oder beendet werden. Die Prozesse kommunizieren mit Hilfe von programminternen Files untereinander.

Die Softwaremodule zur Auskopplung und Bereitstellung der Messwerte wurden von Mitarbeitern der Abteilung Rechentechnik vom KKWR erarbeitet und auf dem Application-Server des Kraftwerks (Abb. 2.1) installiert. Sie wählen die überwachungsspezifischen Messwerte aus den Datenbanken des KKW aus, speichern diese blockweise in Datenfiles und stellen sie auf dem File-Server bereit. Eine ausführliche Beschreibung der Funktionsweise dieses Subsystems enthält Abschnitt 2.2.

Die Datenübertragung vom KKWR ins IKZ erfolgt mit Hilfe von speziellen Modulen, die von Mitarbeitern des Informationszentrums für das Betriebssystem Solaris 2.5 entwickelt wurden und auf der SUN Workstation im IKZ installiert sind. Zur Erarbeitung der Software nutzten die Entwickler die Programmierumgebung C/C++. Die Module zur grafischen Ausgabe der Informationen sind im X-Windows-Standard programmiert. Im Bericht des IZ KkA [9] werden die Funktionen des Systems zur Datenübertragung folgendermaßen beschrieben:

- *Aufbau und Koordinierung der Kommunikationsverbindung mit dem KKWR;*
- *Steuerung der automatischen Datenübertragung zwischen dem KKWR und dem IKZ;*
  - *Prüfung der Existenz aktueller Datenfiles auf dem File-Server im KKW,*
  - *Kontrolle der Länge der übertragenen Datenfiles,*
  - *Kontrolle des Start- und Stopbits am Anfang und Ende der Files,*
  - *Prüfung des fehlerfreien Beendens der Datenübertragung,*
- *Erkennung von und Reaktion auf Fehler, die auf der Standleitung oder bei der Datenübertragung auftreten sowie*
- *Zustandskontrolle des Übertragungsprozesses und Darstellung der Kontrolleergebnisse.*

Die automatische Übertragung der Datenfiles zwischen dem KKWR und dem IKZ erfolgt mit dem Standarddienst ftp im Intervall von einer Minute. Das Übertragungsintervall ist variabel und kann von den Mitarbeitern des IZ geändert werden.

Im Falle einer Störung der Datenübertragung versucht das System mehrfach die Verbindung erneut aufzubauen und die fehlenden Datenfiles zu übertragen. Bei Verlust der Kommunikationsverbindung mit den KKWR schaltet es automatisch in Stand-by Betrieb um, gibt eine entsprechende Warnmeldung an die Nutzer im IKZ aus und speichert diese Meldung im Systemjournal. Nach Wiederherstellung der Verbindung erfolgt die automatische Rückschaltung in die Funktion „Überwachung und Bewertung“, ebenfalls mit Ausgabe und Archivierung der entsprechenden Meldung. Die Anzahl der Versuche, bei denen das System probiert, die Verbindung erneut aufzubauen, wird von den Mitarbeitern des IZ festgelegt und bei Initialisierung des Programms zusammen mit den Konfigurationsdaten eingelesen.

Der Prozess zur Datenübertragung wird mit Hilfe eines spezielle Menüs des Überwachungssystem gesteuert. Der ordnungsgemäße Ablauf bzw. Störungen werden mit grünen / roten Signalen in der Statuszeile des Programms angezeigt. Weitere Informationen über die Zustandskontrolle des Übertragungsprozesses können in einem Systemfenster (Console) eingesehen werden.

Entsprechend der gemeinsam zwischen KKWR, IZ und FZR abgestimmten Messstellenliste werden gegenwärtig von den 3 Blöcken des KKWR die in Tabelle 2.2 dargestellte Anzahl von Informationen übertragen:

Tabelle 2.2

	<i>technologische Messwerte</i>	<i>radiologische Messwerte</i>
<i>Block 1 (WWER-440/W-213)</i>	182	37
<i>Block 2 (WWER-440/W-213)</i>	200	31
<i>Block 3 (WWER-1000/W-320)</i>	146	25
<i>Spezialgebäude</i>	-	93

Nach Übertragung der überwachungsspezifischen Files beginnt das System mit der Verarbeitung, Archivierung und Visualisierung der Daten. Tabelle 2.3 beschreibt die zu diesem Subsystem gehörenden Module [9]:

Tabelle 2.3

<i>Modul</i>	<i>Beschreibung</i>
<i>kmain.c</i>	<i>Steuermodul des Systems</i>
<i>kopis.c</i>	<i>Vorbereitung der Ausgangsdaten für die interne Programmstruktur</i>
<i>kalg.c</i>	<i>Zustandskontrolle der Messwerte</i>
<i>karcpar.c</i>	<i>Aufbau und Pflege der Messwertarchive</i>
<i>kchema.c</i>	<i>Visualisierung der aktuellen Daten auf dem technologischen Schema</i>
<i>kradio.c</i>	<i>Visualisierung der aktuellen Daten auf dem radiologischen Schema</i>
<i>kmatr.c</i>	<i>Visualisierung der Parameter auf der Bewertungsmatrix</i>
<i>kparm.c</i>	<i>Gruppenweise Darstellung der aktuellen Messdaten in Tabellen oder Diagrammen</i>
<i>kotkl.c</i>	<i>Ermittlung von statistischen Daten</i>
<i>ktabl.c</i>	<i>Visualisierung der Archivdaten in Tabellen</i>
<i>kgraph.c</i>	<i>Visualisierung der Archivdaten in Diagrammen</i>
<i>kpriem.c</i>	<i>Datenhandling</i>

<i>kpanel.c</i>	<i>Aufbau der Schemata und Fenster</i>
<i>kfunc_publ.c</i>	<i>Initialisierung des Programms und Führung des Systemjournals</i>

Eine wichtige Funktion bei der Vorbereitung der Daten zur Darstellung und Bewertung ist die Glaubwürdigkeitsprüfung der übertragenen Messwerte. Mit dem KKWR ist vereinbart worden, bei abgeschalteten oder funktionsunfähigen Gebern für die zugehörigen Messwerte „-1“ in den jeweiligen Files zu speichern. Diese Information wird von der Überwachungssoftware ausgewertet und der entsprechende Messwert in den Schemata sowie der jeweilige Parameter in der Bewertungsmatrix in grauer Farbe dargestellt. Außerdem prüft die Software, ob die Messwerte innerhalb ihres jeweiligen Messbereiches liegen (s. Tab. 2.1). Bei Abweichungen wird der zugehörige Messwert ebenfalls als unglaubwürdig gekennzeichnet.

Der nächste Schritt bei der Auswertung der Messwerte ist der Grenzwertvergleich. Hierzu werden die aktuellen Messwerte überwachungsspezifischen Grenzwerten gegenübergestellt. Die gemeinsam abgestimmten Grenzwerte für den 3. Block des KKWR - WWER-1000/W-320 - sind in Abschnitt 2.5 ausführlich beschrieben.

Nach Glaubwürdigkeitsprüfung und Grenzwertvergleich werden die Messwerte pro Block in zwei Schemata angezeigt, die in den Abbildungen 2.3 und 2.4 dargestellt sind. Technologische Informationen aus dem Primär- und Sekundärkreislauf der Anlage sowie zu aktiven und passiven Sicherheitssystemen enthält das „technologische Schema“ (Abb. 2.3). Die radiologischen und meteorologischen Daten von der Anlage und vom Standort werden im „radiologischen Schema“ (Abb. 2.4) angezeigt. Ausführlich sind diese beiden Visualisierungsformen in [7] beschrieben. Befinden sich die aktuell anzuzeigenden Messwerte innerhalb des Grenzwertintervalls, stellt das System sie in grüner Farbe auf den Schemata dar. Bei Unter- bzw. Überschreitung erfolgt die Visualisierung in roter - und bei unglaubwürdigen Informationen in grauer Farbe.

Zur Vereinfachung der Bewertung des Anlagenzustandes werden Parameter gebildet. Mit Hilfe von spezifischen Bildungsvorschriften verknüpft das System ausgewählte Messwerte miteinander. Die Ergebnisse des Grenzwertvergleichs für diese Messwerte fließen entsprechend den Bildungsvorschriften in die Visualisierung der Parameter mit ein. In der in Abbildung 2.5 beispielhaft dargestellten Bewertungsmatrix werden sie folgendermaßen angezeigt:

- grüne Farbe: der Parameter wird aus glaubwürdigen Messwerten gebildet, die sich alle innerhalb des Grenzwertintervalls befinden,
- graue Farbe: mindestens ein zugehöriger Messwert ist unglaubwürdig und
- rote Farbe: der Parameter wird aus glaubwürdigen Messwerten gebildet, von denen aber mindestens ein Wert eine Grenzwertverletzung erzeugt.

Außer der Visualisierung der Bewertungsergebnisse durch farbliche Änderung der Anzeigefelder in der Matrix werden für jeden Zustand, den ein Parameter annehmen kann, spezielle Textausgaben in den jeweiligen Anzeigefeldern dargestellt. Zurzeit bildet und überwacht das Fernüberwachungssystem:

- 47 Parameter für Block 1,
- 50 Parameter für Block 2 und
- 57 Parameter für Block 3.

Weitere Erläuterungen zur Darstellung der Bewertungsergebnisse sind in [7] enthalten.

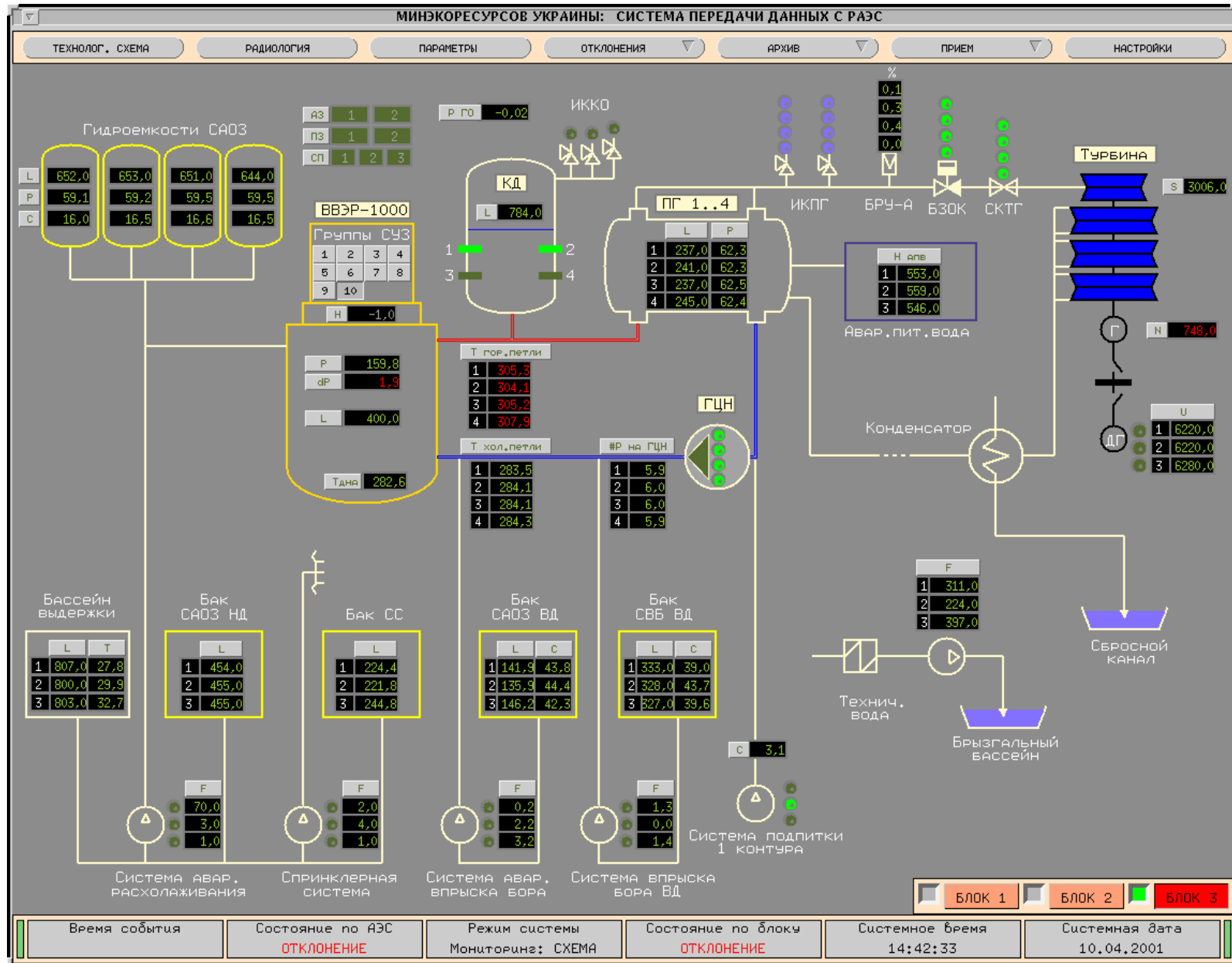


Abb. 2.3 Technologisches Schema für den 3. Block des KKWR (WVER-1000/W-320)



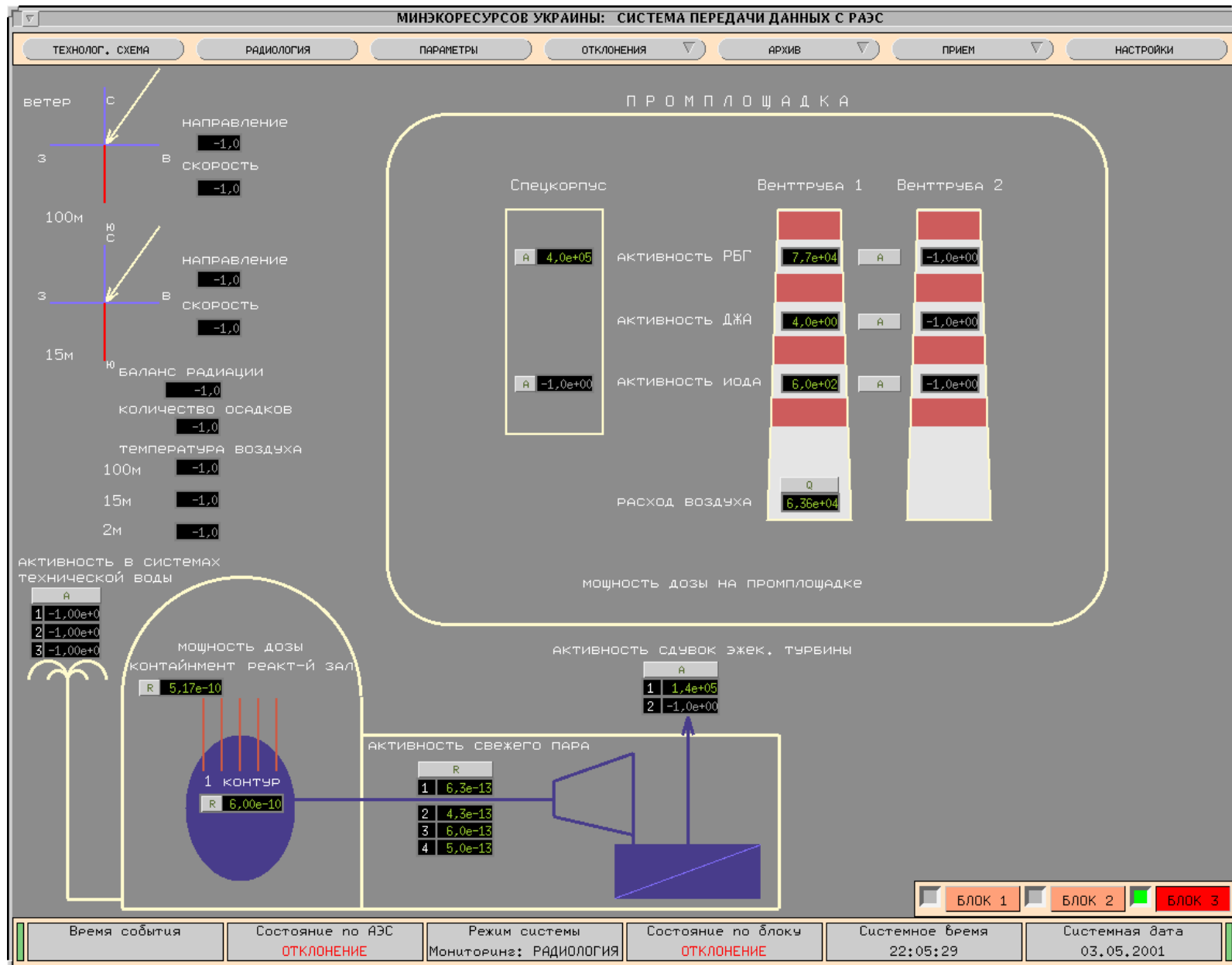


Abb. 2.4 Schema für die radiologischen und meteorologischen Daten von Block 3 und vom Standort Rovno

МИНЭКОРЕСУРСОВ УКРАИНЫ: СИСТЕМА ПЕРЕДАЧИ ДАННЫХ С РАЭС

ТЕХНОЛОГ. СХЕМА РАДИОЛОГИЯ ПАРАМЕТРЫ ОТКЛОНЕНИЯ АРХИВ ПРИЕМ НАСТРОЙКИ

Уровень теплоносит. в РУ В ДОПУСКЕ	Давление в гермооболочке В ДОПУСКЕ	Насос впрыска бора ВД ОТКЛЮЧЕНО	Состояние БЗОК ОТКРЫТ
Давление над АЗ В ДОПУСКЕ	Темпер. в приямке орг.протечек В ДОПУСКЕ	Конц. НзВ0з в подпит.воде 1К НОРМА	Стопорные клапана ТГ ОТКРЫТ
Перепад давлениа на АЗ ОХЛАЖД АЗ	Уровень в баке-приямке ГО НОРМА	Подпиточный насос ОТКЛЮЧЕНО	Ступенчатый пуск НЕТ
Положение ОР СУЗ (гр. 10) НЕТ ИНФОРМАЦИИ	Расход от насоса СА03 НД НОРМА	Концентрация НзВ0з в ГЕ СА03 В ДОПУСКЕ	Аварийная и предупредит. защита НЕТ
Положение ОР СУЗ (гр. 1..9) НЕТ ИНФОРМАЦИИ	Насос СА03 НД НОРМА	Уровень в ГЕ СА03 НОРМА	Дизель-генератор НОРМА
Темпер. зна корпуса реактора НОРМА	Уровень в баках спринк.системы НОРМА	Уровень в бассейне выдержки НОРМА	Мощность дозы в реакторном зале НОРМА
Уровень теплоносителя в КД НОРМА	Расход на ГО от спринк.насоса НОРМА	Темпер. в бассейне выдержки НОРМА	Активность РБГ В ДОПУСКЕ
ТЭН КД ОТКЛЮЧЕНО	Спринклерный насос ОТКЛЮЧЕНО	Уровень в баке обессоленной воды НОРМА	Активность азрозолей В ДОПУСКЕ
Контрол.предохр.клапан КД ЗАКРЫТ	Конц. НзВ0з в баках СА03 ВД НОРМА	Расход техн.воды после ТО НОРМА	Активность иода В ДОПУСКЕ
1 рабоч.предохр.клапан КД ЗАКРЫТ	Уровень в баках СА03 ВД В ДОПУСКЕ	Напряжение на шинах собств.нужд В ДОПУСКЕ	Актив. в системе техн.воды НЕТ ИНФОРМАЦИИ
2 рабоч.предохр.клапан КД ЗАКРЫТ	Расход от насоса СА03 ВД НОРМА	Положение БРУ-А ЗАКРЫТА	Расход воздуха через ВТ1 НОРМА
Т в холодных нитках петель НОРМА	Насос СА03 ВД ОТКЛЮЧЕНО		
Т в горячих нитках петель ВЫСОКАЯ	Конц.НзВ0з в баке сис.впр.бора ВД НОРМА		
Перепад давлениа на ГЦН ГЦН ВКЛ	Уровень в баке сист.впр.бора ВД НОРМА		
Главный циркуляц. насос ВКЛЮЧЕНО	Расход от насоса впр.бора ВД НАСОСЫ ОТКЛ		

**Значения измерений**

Т в горячих нитках петель  
Мин.предел: 312,00 Макс.предел: 320,00

Наименование параметра	Код	Значение	Фикс.	Все
			Эксп.	Откл.
ТЕМПЕР-РА В ГОРЯЧЕЙ НИТКЕ ПЕТЛИ N1 (°C)	A210031	313,20		
ТЕМПЕР-РА В ГОРЯЧЕЙ НИТКЕ ПЕТЛИ N2 (°C)	A210039	311,60		
ТЕМПЕР-РА В ГОРЯЧЕЙ НИТКЕ ПЕТЛИ N3 (°C)	A210063	313,10		
ТЕМПЕР-РА В ГОРЯЧЕЙ НИТКЕ ПЕТЛИ N4 (°C)	A210095	316,40		

БЛОК 1 БЛОК 2 БЛОК 3

Время события	Состояние по АЭС ОТКЛОНЕНИЕ	Режим системы Мониторинг: ПАРАМЕТРЫ	Состояние по блоку ОТКЛОНЕНИЕ	Системное время 21:42:59	Системная дата 03.05.2001
---------------	--------------------------------	--	----------------------------------	-----------------------------	------------------------------

Abb. 2.5 Bewertungsmatrix des 3. Blockes vom KKWR und Darstellung von Informationen für einen ausgewählter Parameter

Eine weitere wichtige Funktion im betrieblichen Überwachungssystem ist die Zusammenfassung der Informationen eines Blockes auf ein Anzeigefeld. Dieses Feld ist identisch mit der Auswahltaste für den jeweiligen Block. Erkennt das System zum Beispiel eine Abweichung vom Normalbetrieb für den 3. Block vom KKWR, so wird die zugehörige Auswahltaste in roter Farbe angezeigt. Die anderen Darstellungsmöglichkeiten gelten äquivalent zu den Parametern.

Entsprechend einer Forderung des Informations- und Krisenzentrums in Kiew können jetzt alle übertragenen Daten archiviert werden. Die Archivierung erfolgt in speziellen Dateien, deren Informationen in Form einer Tabelle oder von Diagrammen visualisiert werden können. Eine weitere neue Funktion des Fernüberwachungssystems ist die Analyse des Betriebsverhaltens der einzelnen KKW-Blöcke. Zur Realisierung dieser Aufgabe entwickelten die Programmierer des IZ neue Softwaremodule, die festgestellte Grenzwertverletzungen in einem vom Nutzer gewählten Zeitintervall speichern und auf Anforderung visualisieren. Eine detaillierte Beschreibung der Module zur Archivierung und zur statistischen Auswertung der überwachungsspezifischen Daten enthält Kapitel 4 dieses Berichts.

Innerhalb des Fernüberwachungssystems für das gesamte KKWR werden von den in diesem Abschnitt beschriebenen Softwaremodulen die in Tabelle 2.4 zusammengestellten Dateien:

- als Ausgangsdaten,
- als Konfigurationsfiles,
- zur Kommunikation untereinander oder
- zum Speichern von Informationen genutzt.

Tabelle 2.4

<i>Name des Files</i>	<i>Beschreibung</i>
<i>blok1krc.txt blok2krc.txt blok3krc.txt</i>	<i>Liste der Messwerte des KKWR. Diese Liste enthält außerdem Informationen zu den Messbereichen der Messwerte.</i>
<i>blok1krc.krc blok2krc.krc blok3krc.krc</i>	<i>Aktuelle Messwerte die vom KKWR ins IKZ übertragen werden. Erläuterungen zur Struktur enthält Abschnitt 2.2.</i>
<i>RNPP1Oizm.txt RNPP2Oizm.txt RNPP3Oizm.txt</i>	<i>Verzeichnis der Messstellen im KKWR pro Block und Liste der ins IKZ zu übertragenden Messstellen.</i>
<i>RNPP1Oparm.txt RNPP2Oparm.txt RNPP3Oparm.txt</i>	<i>Parameterliste für die Blöcke 1 bis 3 des KKWR.</i>
<i>radio12.fil radio3.fil</i>	<i>Beschreibung der radiologischen Schemata für die 3 Blöcke</i>
<i>tablo12.fil tablo3.fil</i>	<i>Beschreibung der technologischen Schemata für die 3 Blöcke</i>
<i>label12.fil labels3.fil</i>	<i>Erläuterungen zu den Symbolen in den technischen Schemata</i>
<i>RNPP1.### RNPP2.### RNPP3.###</i>	<i>Messwertarchive für die Blöcke 1 bis 3</i>
<i>color.fil</i>	<i>Konfiguration der Farben</i>
<i>fonts.dir</i>	<i>Konfiguration der Schriften</i>
<i>koi6x10.bdf</i>	<i>Kyrillische Schrift im Format 6x10</i>

<i>koi6x13.bdf</i>	<i>Kyrillische Schrift im Format 6x13</i>
<i>koi8x13.bdf</i>	<i>Kyrillische Schrift im Format 8x13</i>
<i>koi9x15.bdf</i>	<i>Kyrillische Schrift im Format 9x15</i>
<i>stm.init</i>	<i>Systemdatei, enthält Informationen zu den Programmeinstellungen und über den aktuellen Zustand des Systems</i>
<i>stat_min.nn</i>	<i>Statistik der Abweichungen im Minuten-Intervall, nn = 1,...,60</i>
<i>stat_hour.nn</i>	<i>Statistik der Abweichungen im Stunden-Intervall, nn = 1,...,24</i>
<i>stat_day.nn</i>	<i>Statistik der Abweichungen im Tages-Intervall, nn = 1,...,31</i>
<i>stat_mon.nn</i>	<i>Statistik der Abweichungen im Monats-Intervall, nn = 1,...,12</i>
<i>stat_year.nn</i>	<i>Statistik der Abweichungen im Jahres-Intervall, nn = 01,...,99</i>
<i>jrn.Brt</i>	<i>Systemjournal</i>

Die in diesem Abschnitt beschriebene Software wurde im Dezember 2000 von den Mitarbeitern des Informationszentrums an die ukrainische Aufsichtsbehörde (IKZ) übergeben. Innerhalb eines Monats testete eine zu diesem Zweck ernannte Prüfkommision des KkA die Software zur Übertragung, Bewertung und Visualisierung der überwachungsspezifischen Daten des gesamten KKW Rovno. Das von Mitarbeitern des IZ erarbeitete Prüfprogramm und die Versuchsmethodik für diese Erprobung sowie die Aktennotiz mit den Testergebnissen und Anmerkungen zu diesem Programmsystem sind in [9] enthalten. In der Aktennotiz konnte von der Kommission folgendes Ergebnis festgestellt werden:

1. *Die Tests wurden entsprechend dem Prüfprogramm und der Versuchsmethodik durchgeführt.*
2. *Als Prüfergebnis wurde festgestellt, dass die entsprechenden Softwaremodule in Übereinstimmung mit den Anforderungen der technischen Aufgabenstellung entwickelt wurden und die notwendigen Funktionen bereitstellen.*

Nach erfolgreicher Durchführung der Softwareerprobung konnte der Programmkomplex ab Januar 2001 in den Probetrieb überführt werden. Die Einarbeitung der Änderungsvorschläge der Prüfkommision erfolgt im Rahmen der Entwicklung der nächsten Programmversion.

## 2.5 Überwachungsspezifische Grenzwerte

Für eine effektive Bewertung des aktuellen Prozess- und Anlagenzustandes sind im Überwachungssystem spezielle Grenzwerte festzulegen. Generell wurden bei der Auswahl der überwachungsspezifischen Grenzwerte die folgenden zwei Arten berücksichtigt:

1. Betriebliche Grenzwerte: Dazu gehören Grenzwerte, die im Betriebshandbuch als „Grenzwerte und Bedingungen des sicheren Betriebes“ angegeben und für den Betreiber verbindlich sind. Sie markieren seinen Handlungsspielraum während des Betriebes der Anlage. Definitionsgemäß ist hier eine beliebige Annäherung an die vorgegebenen Werte möglich.

Es ist daher nicht sinnvoll, diese Grenzwerte bei der behördlichen Aufsicht über den Anlagenbetrieb zu verwenden, wenn unbegründete Signalisierungen vermieden werden sollen.

2. Genehmigungsgrenzwerte: Hierunter fallen Grenzwerte, die von Behörden festgelegt werden, z.B. empfohlene Grenzwerte der jährlichen Freisetzungsraten für radioaktive Stoffe aus Nuklearanlagen, zulässige Ortsdosisleistungen innerhalb der verschiedenen Bereiche in Kernanlagen u.a. Dazu gehören auch zulässige Belastungsgrenzwerte technischer Anlagen und Komponenten gegenüber Druck, Temperatur und Strahlung, die von Produzenten und Gutachtern festgelegt werden.

Diese Grenzwerte dürfen prinzipiell nicht überschritten werden. Die Überwachungsgrenzwerte müssen daher in sicherem Abstand darunter liegen.

Um den Handlungsspielraum des Betreibers nicht einzuengen, wurden die überwachungsspezifischen Grenzwerte des technischen Systems so definiert, dass sie zwischen den beiden oben genannten Grenzwerten liegen (Tabelle 2.5).

Die Umsetzung dieses Konzeptes hat zur Folge, dass die vom FZR vorgeschlagenen und mit den ukrainischen Partnern abgestimmten Grenzwerte des Überwachungssystems eine längere Justierphase durchlaufen müssen, in der anhand der aufgetretenen Ereignisse die überwachungsspezifischen Grenzwerte im Bereich zwischen den betrieblichen- und den Genehmigungsgrenzwerten zu optimieren sind.

Tabelle 2.5: Technologische Parameter des 3. Blockes (KKWR) vom Typ WWER-1000/W-320, die für die Fernüberwachung ausgewählt wurden, mit den zugehörigen Grenzwerten im Normalbetrieb (1)

Nr.	Bezeichnung	Maßeinheit	unterer Grenzwert	Oberer Grenzwert	Bemerkungen
<b>Reaktor und 1. Kreislauf, Reaktivität</b>					
T01	Borsäurekonzentration im Reaktor	g/kg	0,5	7,5	
T02	Bors.-Konz. Zuspeisewasser Reaktor	g/kg	0,0	7,5	
T03	Stellung Steuerstabgruppe K8, K9, K10	m	1,00	3,45	
T04	Stellung Steuerstabgruppen K1-K7	m	3,45	-	
T05	Excore Neutronenfluß	%		104	bezogen auf Reaktorleistung
<b>Reaktor und 1. Kreislauf, Temperaturen</b>					
T06	Temperatur kalter Strang	°C	275	290	aus 4 Schleifen
T07	Temperatur heißer Strang	°C	312	320	aus 4 Schleifen
T08	Brennelementaustrittstemperaturen	°C	-	325 322	maximale Kassettenaustrittstemperatur, Mittelwert aller Kassettenaustrittstemperaturen
T09	Temperatur Druckbehälterboden außen	°C	-	300	
<b>1. Kreislauf, Druck Kühlmittelumwälzung</b>					
T10	Druck im oberen Plenum	MPa	14,8	18,0	
T11	Druckdifferenz Spaltzone	MPa	0,27	0,44	
T12	Druckdifferenz Hauptkühlmittelpumpe	MPa	0,44	0,75	von 4 HKP
T13	Füllstand im Reaktordruckbehälter	m	-	-	nur bei KMV-Störfällen relevant
<b>1. Kreislauf, Druckhaltesystem</b>					
T14	Betriebszustand Druckhalter	m	4,60	8,92	Füllstand
		-	diskretes Signal		Signal Elektroheizer An/Aus
T15	Stellung 1., 2. und 3. DH-Sicherheitsventil	-	diskretes Signal		Signale von allen Sicherheitsventilen werden übertragen
<b>Signalisation</b>					
T16	Signale RESA und Warnschutz	-	diskretes Signal		Werte aller Systemkanäle
T17	SAOS/GZ-System in Betrieb	-	diskretes Signal		
<b>2. Kreislauf, Dampferzeuger</b>					
T18	Füllstand der Dampferzeuger	m	1,45	2,75	von 4 DE
T19	Druck Frischdampf	MPa	5,20	8,00	nach 4 DE
T20	Temperatur Frischdampf	°C	264	282	
T21	Füllstand Speisewasserbehälter (SKL)	m	2,25	2,75	aus beiden Behältern
T22	Fördermenge Speisewasser pro SWP	m³/h	2800	3200	nach beiden Pumpen
T23	Füllstand DE-Notspeisewasserbehälter	m	5,20	5,80	aller drei Systeme

Tabelle 2.5: Technologische Parameter des 3. Blockes (KKWR) vom Typ WWER-1000/W-320, die für die Fernüberwachung ausgewählt wurden, mit den zugehörigen Grenzwerten im Normalbetrieb (2)

Nr.	Bezeichnung	Maßeinheit	unterer Grenzwert	Oberer Grenzwert	Bemerkungen
<b>2. Kreislauf, Ventile und Schalter</b>					
T24	Öffnungsgrad Abblaseventil BRU-A	%	0	100	aller Systeme
T25	Stellung 1. / 2. DE-Sicherheitsventil	-	diskretes Signal		
T26	Stellung der Schnellschlußventile (Turbine)	-	diskretes Signal		
T27	Stellung der schnellschließenden Absperrschieber in den Frischdampfleitungen	-	diskretes Signal		nach DE
T28	Stellung des Generatorschalters	-	diskretes Signal		
<b>Hochdruck-Zusatzboriersystem</b>					
T29	Borsäurekonzentration in den Behältern	g/kg	34	46	Werte von allen 3 Kanälen
T30	Füllstand in den Behältern des Systems	m	3,00	3,40	
T31	Fördermenge in den PKL	m <sup>3</sup> /h	-	2,0	
<b>Not- und Nachkühlsysteme, Hochdruckeinspeisung</b>					
T32	Borsäurekonzentration in den Behältern	g/kg	34	46	Werte von allen 3 Kanälen
T33	Füllstand in den Behältern des Systems	m	0,95	1,50	
T34	Fördermenge in den PKL	m <sup>3</sup> /h	60	120	
<b>Not- und Nachkühlsysteme, Niederdruckeinspeisung</b>					
T35	Borsäurekonzentration im Behälter	g/kg	15	20	am Block 3 des KKWR nicht verfügbar
T36	Füllstand im Behälter des Systems	m	4,40	6,00	Werte von allen 3 Kanälen
T37	Fördermenge in den PKL	m <sup>3</sup> /h	15	860	
<b>Not- und Nachkühlsysteme, Sprinklersystem</b>					
T38	Füllstand im Chemikalienbehälter	m	2,00	2,50	Werte von allen 3 Kanälen
T39	Fördermenge in das Containment	m <sup>3</sup> /h	200	600	
<b>Not- und Nachkühlsysteme, Kernflutung</b>					
T40	Borsäurekonzentration in den Behältern	g/kg	15	20	Werte von allen 4 Systemen
T41	Füllstand in den Behältern	m	6,30	6,70	
T42	Druck in den Behältern	MPa	5,70	6,30	
<b>Containment</b>					
T43	Relativer Druck	kPa	- 20	20	Bezogen auf Atmosphärendruck
T44	Temperatur	°C	-	60	
T45	Wasserstoffkonzentration	%	-	2	am Block 3 des KKWR nicht verfügbar
T46	Sicherheitsabschluss	-	diskretes Signal		Werte von ausgewählten Abschlussarm.
<b>Nukleare Hilfsanlagen</b>					
T47	Temperatur Brennelementbecken	°C	10	95	
T48	Füllstand Brennelementbecken	m	7,65	15,52	

Tabelle 2.5: Technologische und radiologische Parameter des 3. Blockes (KKWR) vom Typ WWER-1000/W-320, die für die verbesserte betriebliche Überwachung ausgewählt wurden, mit den zugehörigen Grenzwerten im Normalbetrieb (3)

Nr.	Bezeichnung	Maßeinheit	unterer Grenzwert	Oberer Grenzwert	Bemerkungen
<b>Spannungsversorgung</b>					
T49	Spannung an den 6kV-Schienen	kV	5,70	7,00	an allen drei Blockverteilungen
T50	Leistung Dieselgenerator	kW		8000	aller Systeme
<b>Aktivitätsüberwachung</b>					
R1	Aktivitätskonzentration PKL	mGy/h	1,00	3,5	
R2	Frischdampfaktivität	mGy/h	$4 \cdot 10^{-4}$	$1 \cdot 10^{-3}$	Werte von allen Frischdampfleitungen
R3	Aktivität Kondensatorentgasung	Bq/m <sup>3</sup>	$1,5 \cdot 10^6$	$3,7 \cdot 10^6$	
<b>Aktivitätsüberwachung im Containment</b>					
R4	Ortsdosisleistung	mGy/h	0,20	1,00	
R5	Hochdosisleistung am Reaktor	Gy/h	0,04	0,20	am Block 3 des KKWR nicht verfügbar



Tabelle 2.5: Radiologische Parameter von der Anlage und vom Standort KKWR, die für die verbesserte betriebliche Überwachung ausgewählt wurden, mit den zugehörigen Grenzwerten im Normalbetrieb

Nr.	Bezeichnung	Maßeinheit	unterer Grenzwert	oberer Grenzwert	Bemerkungen
<b>Abluftüberwachung Kamin 1 und 2 am Block 3 sowie Kamin 1 am Spezialgebäude</b>					
R6	Edelgasaktivitätskonzentration Kamin 1 Kamin 2 Spezialgebäude	Bq/m <sup>3</sup>	3,7*10 <sup>5</sup> 3,7*10 <sup>5</sup> 2,6*10 <sup>5</sup>	1,4*10 <sup>6</sup> 1,4*10 <sup>6</sup> 7,4*10 <sup>5</sup>	
R7	Aerosolaktivitätskonzentration Kamin 1 Kamin 2 Spezialgebäude	Bq/m <sup>3</sup>	150 150 150	280 280 370	
R8	Jodaktivitätskonzentration Kamin 1 Kamin 2 Spezialgebäude	Bq/m <sup>3</sup>	2,6 2,6 1500	13 13 7500	
R9	Hochdosisleistung am Kamin 1 Block 3	Bq/m <sup>3</sup>			am Block 3 des KKWR nicht verfügbar
R10	Fortluftvolumenstrom	m <sup>3</sup> /h			
R11	Fortlufttemperatur	°C			am Block 3 des KKWR nicht verfügbar
<b>Umgebungsüberwachung</b>					
R12	Aktivitätskonzentration im Auslaufkanal	Bq/m <sup>3</sup>			am Block 3 des KKWR nicht verfügbar
R13	Aktivitätskonzentration Nebenkühlwasser	Bq/m <sup>3</sup>	3,7*10 <sup>5</sup>	7,4*10 <sup>5</sup>	
R14	Durchsatz Nebenkühlwasser	m <sup>3</sup> /h	200	450	pro System
R15	Ortsdosisleistung KKW-Gelände	mGy/h	4*10 <sup>-4</sup>	100*10 <sup>-4</sup>	
R16	Ortsdosisleistung Fernbereich	mGy/h			am Block 3 des KKWR nicht verfügbar

### **3. Ertüchtigung und Erweiterung des Fernüberwachungssystems im KKWS**

Parallel zur Lieferung und Inbetriebnahme der aktiven Netzkomponenten im „Fast Ethernet Standard“ Ende 1999/Anfang 2000 durch das FZR beschaffte das KKWS selbständig die zur Einbindung des gesamten Kernkraftwerkes in das eingerichtete System notwendigen Übertragungsrechner. Infolge der technischen Weiterentwicklung wiesen diese neuen Rechner bezüglich des Aufbaus und der Leistungsfähigkeit im Vergleich zu den bereits 1995 im Rahmen des Pilotprojektes für den 5. Block und für das Spezialgebäude 2 gelieferten Übertragungsrechnern einige Unterschiede auf. Im ersten Halbjahr 2000 mussten daher von Mitarbeitern des Instituts zur Unterstützung des KKW-Betriebs (Kiew) im Auftrag des KKWS die existierenden Treiber zur Datenauskopplung und -übergabe an die neue Hardware angepasst werden. Die prinzipielle Funktionsfähigkeit der erarbeiteten neuen Hard- und Softwarelösung zur Übernahme und Bereitstellung der überwachungsspezifischen Daten auf dem KKW File-Server konnte während einer Präsentationsveranstaltung am 23. und 24. Mai 2000 vor Ort demonstriert werden.

Eine wichtige Aufgabe im Rahmen des laufenden Vorhabens umfasste die notwendigen Softwareerweiterungen zur Überführung der Block-Übertragungsrechner in den kontinuierlichen industriellen Betrieb unter KKW-Bedingungen. Mitarbeiter des Kiewer Instituts und des KKWS ertüchtigten im II. Halbjahr 2000 die Programmmodule auf den Übertragungsrechnern und konnten damit die Auskoppelgeschwindigkeit für die Messwerte aus den Betriebsrechnern signifikant verbessern. Außerdem wurde die Zuverlässigkeit der Übertragungsrechner gesteigert, indem durch hardwarenahe Programmierung die technischen Eigenschaften der neuen Hardwaremodule besser ausgenutzt werden.

Die zwei 1995 gelieferten Übertragungsrechner werden jetzt zur Auskopplung der Daten aus den SM-2M-Rechnern der beiden Spezialgebäude genutzt. Die im Vergleich zu den Übertragungsrechnern der Blöcke geringere Leistungsfähigkeit dieser Komponenten ist zur Auskopplung und Bereitstellung des kleineren Datenvolumens aus den Spezialgebäuden ausreichend. Aufgrund der zunehmenden Betriebserfahrungen mit den VME-Rechnern konnten auch auf diesen Übertragungsrechnern die Anwendungsprogramme weiterentwickelt und damit die Übertragungsgeschwindigkeit sowie die Zuverlässigkeit erhöht werden. Eine Beschreibung der Konfiguration der Übertragungsrechner Block und Spezialgebäude ist in [10] enthalten.

Außerdem nutzten die Mitarbeiter des KKWS die bei der Ertüchtigung des Rechnernetzes ausgetauschten Komponenten (HUB MMAC-M3 FNB) zum Aufbau eines Subnetzes zur Übertragung von radiologischen und meteorologischen Informationen aus dem Umgebungsüberwachungssystem „RING“ in das zentrale Rechnernetz. Die aktuelle Konfiguration der Netztechnik des KKW Saporoshje zeigt Abb. 3.1. Im oberen Bereich der Abbildung sind die 6 KKW-Blöcke mit ihren Betriebsrechnern, den Übertragungsrechnern Block (VM-42) und der Netztechnik (SmartStack ELS100-24TXM) schematisch dargestellt. Zur Erhöhung der Zuverlässigkeit bei der Datenbereitstellung besteht das zentrale Rechnernetz im KKWS aus zwei Ringen. Im ersten Ring sind die Blöcke 1, 3 und 5 sowie das Spezialgebäude 1 und die geschützte Warte miteinander verbunden. Der zweite Ring verknüpft die Blöcke 2, 4 und 6 sowie Spezialgebäude 2 untereinander. Die Verbindung beider Ringe erfolgt in der Saporoger Zentrale mit Hilfe eines leistungsfähigen SmartSwitch, an dem unter anderem der Arbeitsplatz des Vor-Ort-Inspektors der Aufsichtsbehörde, der KKW File-Server, der Router zur Datenübertragung ins IKZ nach Kiew und ein Koppelrechner zur Einbindung des internen KKW Netzwerkes angeschlossen sind.

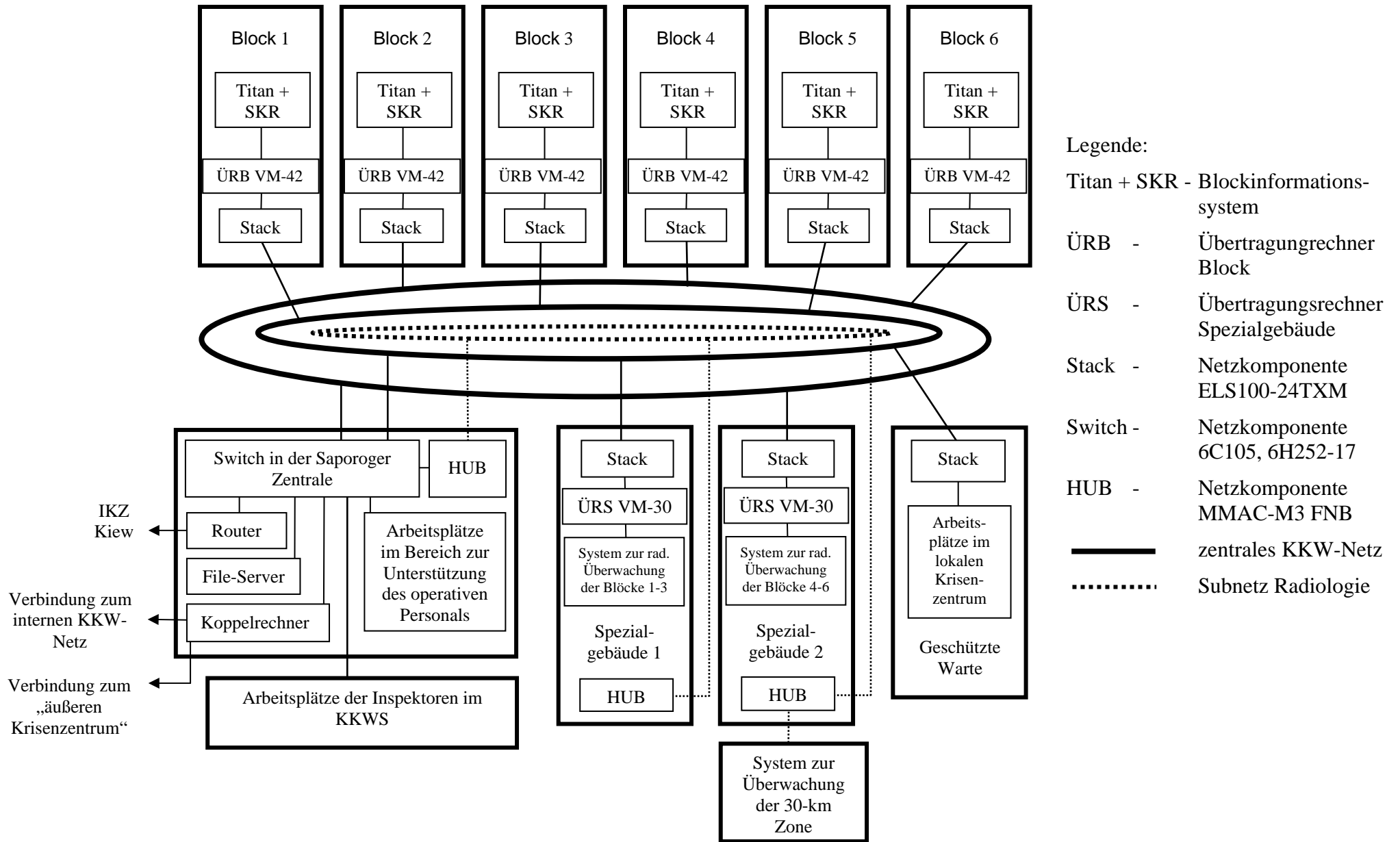


Abb. 3.1 Struktur und Nutzer des zentralen Rechnernetzes und des Subnetzes für radiologische Daten im KKWS

Das im Rahmen dieses Projektes neu konfigurierte Subnetz vereint die internen Netzwerke in den Spezialgebäuden, den Visualisierungsrechner des Systems „RING“ und die Saporoger Zentrale miteinander. Damit können die Informationen aus dem Umgebungsüberwachungssystem in beiden Spezialgebäuden zur dosimetrischen Überwachung des KKW Personals und der Umwelt genutzt werden. Außerdem stehen damit die technischen Möglichkeiten für die Übertragung dieser Daten nach Kiew zur Verfügung.

Unterhalb der drei Netzringe sind die Saporoger Zentrale, die beiden Spezialgebäude und die geschützte Warte dargestellt, die ebenfalls mit dem zentralen Rechnernetz verbunden sind. In den Räumen der geschützten Warte auf dem Betriebsgelände des KKWS soll gemäß einer Auflage der ukrainischen Aufsichtsbehörde ein lokales Krisenzentrum eingerichtet werden. Ein erster Vorschlag zur technischen Gestaltung und zu den Arbeitsetappen bezüglich des Aufbaus dieses Zentrums ist in [10] aus der Sicht des KKWS beschrieben. Dieser Vorschlag ist im Rahmen der weiteren Zusammenarbeit noch zu präzisieren.

Zur Erhöhung der Sicherheit des KKWS wurde ab dem Jahr 2000 mit dem Aufbau einer Abteilung zur Unterstützung des Blockleitpersonals beim Betrieb der Anlagen begonnen. Die Arbeitsplätze dieser Abteilung sind ebenfalls mit dem zentralen Rechnernetz verbunden, so dass die Mitarbeiter die für das Fernüberwachungssystem bereitgestellten Daten auch zur Lösung ihrer Arbeitsaufgaben nutzen können. Außerdem ist zukünftig geplant, die ausgekoppelten Betriebsdaten zum Trainer des KKWS zu übertragen, um dort bestimmte Betriebssituationen für Ausbildungszwecke simulieren zu können.

Weitere Details zu den ausgeführten Erweiterungen sind in [10] beschrieben.

#### **4. Arbeitsweise und Nutzungsmöglichkeiten des Fernüberwachungssystems für die KKW Rovno und Saporoshje**

Seit der Funktionserprobung des Pilotprojektes für den 5. Block vom KKWS im Jahre 1996 arbeitet das mit deutscher Hilfe eingerichtete Fernüberwachungssystem in den unterschiedlichen Ausbaustufen ohne wesentliche Beanstandungen. Nach der erfolgreichen Integration des 3. Blockes vom KKWR im laufenden Projekt kann nunmehr der aktuelle Betriebszustand von 9 WWER-Anlagen am Standort und von Kiew aus durch die Aufsichtsbehörde erfasst und beobachtet werden.

Erste ausgewählte Erprobungsergebnisse zur Beurteilung der Arbeitsweise des Fernüberwachungssystems für die Blöcke 1 bis 3 des KKWR enthält [9]. Die dort ausgewiesenen Ergebnisse berechtigen zur Annahme, dass im untersuchten Zeitintervall die Datenübertragung stabil und bis auf wenige Ausnahmen fehlerfrei erfolgte und dass jede Über- bzw. Unterschreitung der eingestellten Grenzwerte registriert und kumulativ aufgelistet wurde. Die noch relativ hohe Anzahl der vom System festgestellten Grenzwertverletzungen verdeutlicht aber auch, dass in nächster Zukunft weitere Softwareertüchtigungen vor allem zur Verbesserung der Arbeitsweise des Systems vorzunehmen sind. Eine wesentliche Maßnahme in diesem Zusammenhang ist die Fortsetzung der Justierung der überwachungsspezifischen Grenzwerte für die Bewertung des Anlagenzustandes. Wie bereits in Kapitel 2.5 von den Autoren beschrieben, ist zur Optimierung dieser Grenzwerte eine längere Testphase notwendig. Im Verlauf dieser Phase müssen die vom System erkannten Über- bzw. Unterschreitungen kritisch geprüft und die Ursachen dafür ermittelt werden. Anhand der dabei gewonnenen Befunde sind nachfolgend die Grenzwerte im Bereich zwischen den betrieblichen und behördlichen Werten neu festzulegen und in die Bewertungssoftware einzuarbeiten.

Da das Fernüberwachungssystem bei der Bewertung des Anlagenbetriebs gegenwärtig auch noch keine Unterscheidung hinsichtlich der aktuellen Betriebszustände, z.B.: Volllast, Teillast, An- oder Abfahren und Stillstand vornimmt, werden neben wesentlichen Ereignissen auch eine Reihe von Grenzwertverletzungen angezeigt, die durch notwendige betriebsbedingte Schalthandlungen des Betreibers hervorgerufen werden. Dazu gehören beispielsweise Leistungseinsenkungen oder Abschaltungen aufgrund von Anforderungen des Dispatchers der zentralen Lastverteilung oder geplanter Änderungen des Betriebszustandes der Anlage, z. B. Überführung des Blockes in den „Stretch-out“-Betrieb.

Um derartige Reaktionen in Zukunft weitestgehend ausschließen zu können, muss die Systemsoftware eine Klassifizierung der Betriebszustände für die Anlagen ermöglichen, d.h. neben dem nominalen Leistungsbetrieb sollten auch andere wesentliche Anlagenzustände vom System eindeutig erkannt und ihre Bewertung unter Verwendung der dafür zutreffenden Grenzwerte vorgenommen werden.

Zur Gewährleistung einer effektiven Überwachung von Kernanlagen ist es neben der Beobachtung und Bewertung der aktuellen Messwerte und Parameter auch notwendig, alle erfassten Informationen zu archivieren und statistisch aufzubereiten. Zur Lösung dieser Aufgaben entwickelten die Programmierer des Informationszentrums im Rahmen eines Unterauftrages mehrere Softwaremodule. Eines dieser Module realisiert die Speicherung der von den KKW übertragenen Daten in zyklische Ringpuffer auf den Auswerterechnern im Informations- und Krisenzentrum in Kiew. Die Größe dieser Puffer, die von den Systemnutzern eingestellt werden kann und die nach oben durch den verfügbaren Speicherplatz auf den Festplatten der Rechner begrenzt ist, bestimmt die Dauer des möglichen Archivierungsintervalls. Mit Hilfe eines ange-

passten Visualisierungstools können die dort abgelegten Informationen jederzeit in Form von Tabellen und Diagrammen aufgerufen und somit nachträglich bestimmte Betriebssituationen analysiert werden. Der Aufruf dieser Archivfunktion erfolgt über das Menü „Archiv“ in der Kommandozeile, in dem auch das anzuzeigende Zeitintervall eingestellt wird. Ein Beispiel für die Anzeige von Archivdaten ist in Abbildung 4.1 dargestellt. Im oberen Bereich des Anzeigefensters kann der Nutzer aus den gespeicherten Messwerten bis zu fünf Parameter auswählen, die dann entsprechend dem vorgegebenen Übertragungsintervall in einer Tabelle nebeneinander aufgelistet werden. Innerhalb des eingestellten Intervalls kann der Nutzer mit Hilfe der vertikalen Bildlaufleiste im rechten Teil des Fensters den ihn interessierenden Zeitabschnitt einblenden.

Mit Hilfe eines weiteren Softwaremoduls können für jeden einzelnen Messwert Analysen hinsichtlich der Anzahl und der Größe von möglichen Grenzwertverletzungen durchgeführt werden. Dieses Modul vergleicht dazu in einem vom Systemnutzer vorgebbaren Zeitintervall, das im Bereich zwischen einigen Minuten und mehreren Jahren liegen kann, die übertragenen analogen Informationen mit den zugehörigen oberen und unteren Grenzwerten. Die festgestellten Über- bzw. Unterschreitungen werden in einem speziellen File gespeichert, dessen Struktur in Tabelle 4.1 [9] erläutert ist:

Tabelle 4.1

<i>Element</i>	<i>Beschreibung</i>	
<i>First_date</i>	<i>Beginn des Erfassungsintervalls der statistischen Daten</i>	
<i>Last_date</i>	<i>Ende des Erfassungsintervalls der statistischen Daten</i>	
<i>Number</i>	<i>laufende Nummer des Messwertes</i>	
<i>Code</i>	<i>Chiffre des Messwerts</i>	
<i>Quantity</i>	<i>Anzahl der Abweichungen vom Grenzwert im vorgegebenen Zeitintervall</i>	
<i>D_down</i>	<i>Analoge technologische</i>	<i>maximale Abweichung des jeweiligen Messwerts vom unteren Grenzwert</i>
	<i>Radiologische</i>	<i>Mittelwert des Messwertes innerhalb des Zeitintervalls</i>
<i>D_up</i>	<i>Analog technologische</i>	<i>maximale Abweichung des jeweiligen Messwerts vom oberen Grenzwert</i>
	<i>Radiologische</i>	<i>maximale Abweichung des jeweiligen Messwerts vom Grenzwert</i>

Die Visualisierung dieser Informationen erfolgt in Form einer Tabelle, die in Abbildung 4.2 dargestellt ist. Sie wird über die Betätigung der Funktionstaste „Abweichung“ („OTKLONENIE“) aufgerufen. Das Anzeigefenster visualisiert das eingestellte Zeitintervall und gibt folgende statistische Informationen für die ermittelten Grenzwertverletzungen aus:

- Chiffre und Bezeichnung des Messwertes,
- Anzahl der Abweichungen sowie
- die maximale Abweichung des Messwertes vom oberen oder unteren Grenzwert.

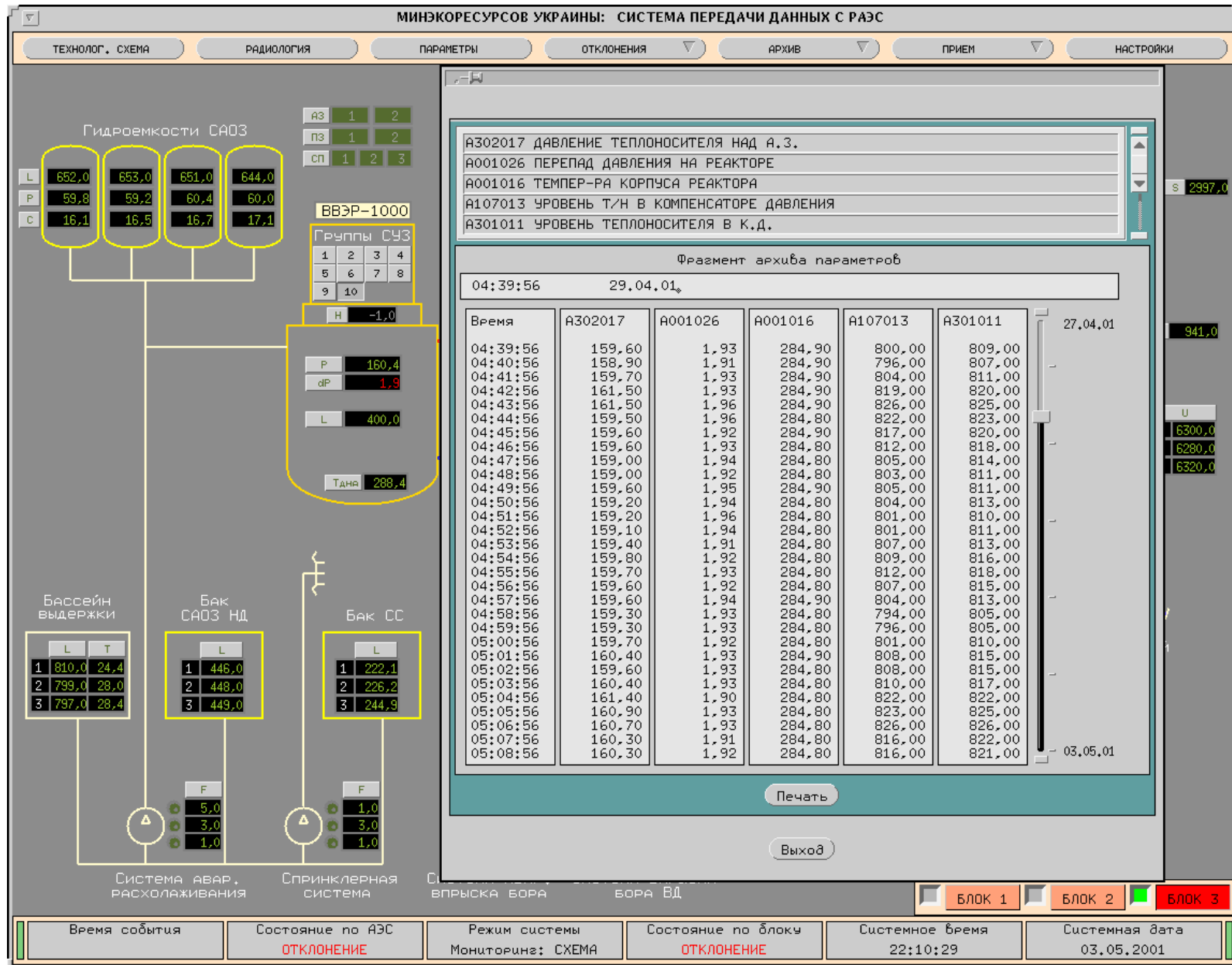


Abb. 4.1 Visualisierung von Archivinformationen über den Betrieb von Block 3 des KKWR

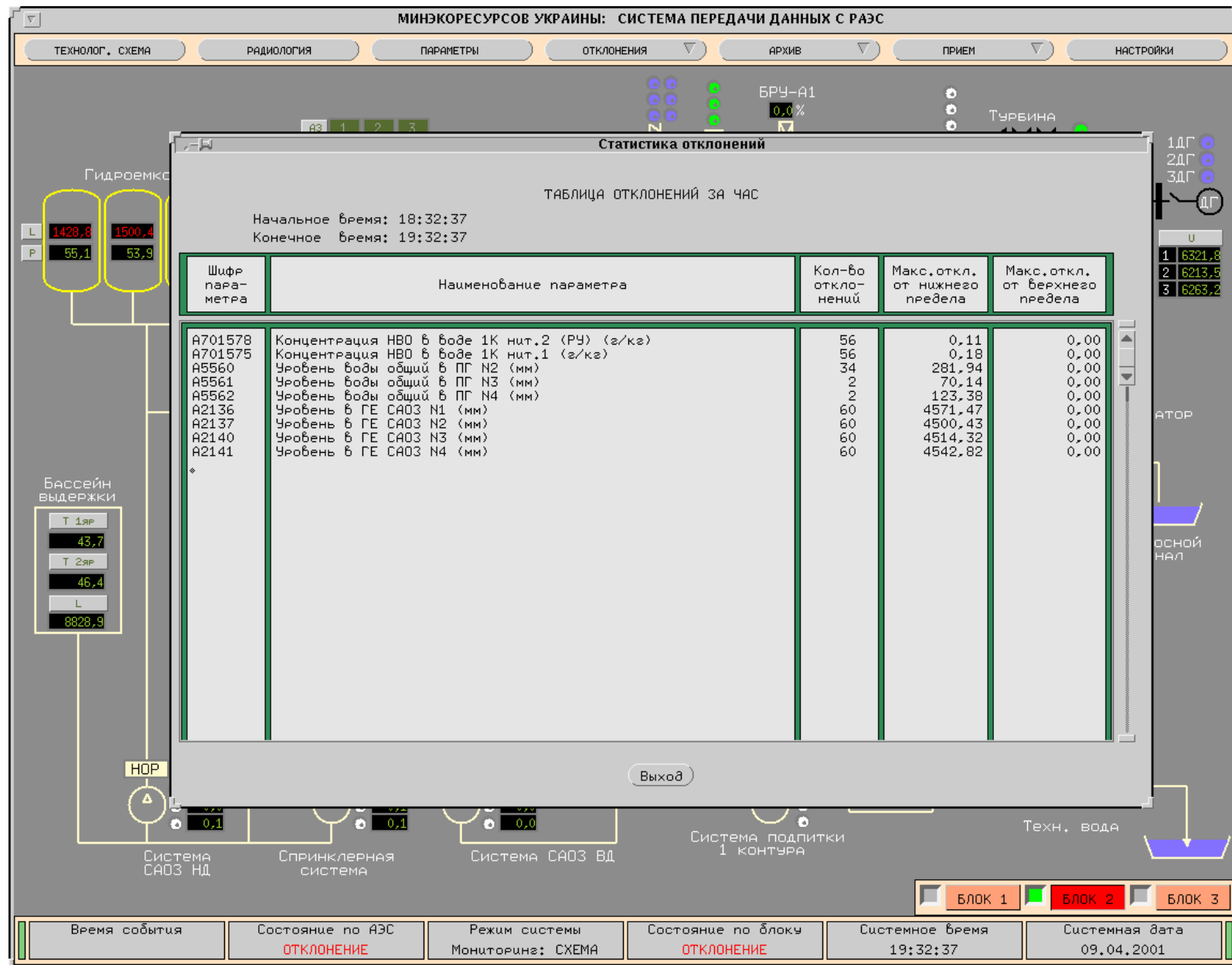


Abb. 4.2 Tabellarische Darstellung von statistischen Informationen zum Betrieb von Block 2 des KKWR



Das FZR empfiehlt der ukrainischen Seite die eingangs benannten Vorschläge zur Optimierung der überwachungsspezifischen Grenzwerte und zur Klassifizierung der einzelnen Betriebszustände aufzugreifen und umgehend mit deren Umsetzung zur Verbesserung der Funktionsweise des gemeinsam eingerichteten Fernüberwachungssystems zu beginnen.

Als weitere notwendige Maßnahmen zur Erhöhung der Leistungsfähigkeit und zur Verbesserung der Nutzerfreundlichkeit des Systems werden im Bericht des Informationszentrums des KkA [9] folgende Aufgaben vorgeschlagen:

- *Erstellung von Betriebshandbüchern für die Nutzung des FÜS für die KKW Rovno und Saporoshje auf der Grundlage des Systems für den 5. Block des KKWS;*
- *Ausgabe der Fehlercodes in einem separaten Fenster des Operatordisplays, einschließlich eines Signals, das den Verlust der Verbindung zum KKW anzeigt;*
- *Erarbeitung einer Tabelle mit allen Fehlercodes und den entsprechenden Erläuterungen sowie Anweisungen für die Nutzer der Software im Fehlerfall;*
- *Schaffung einer einfachen Möglichkeit zum Start und Neustart der Programmmodule seitens der Nutzer (Schichtpersonal im IKZ);*
- *Erweiterung des FÜS um eine Funktion, die bei Vorkommnissen die Datenübertragung von Blöcken ohne Störungen reduziert und kürzere Übertragungszeiten der sicherheitsrelevanten Daten vom betroffenen Block realisiert;*
- *Ergänzung der Schaubilder um:*
  - *die Bezeichnung der Achsen in den Diagrammen,*
  - *die Maßeinheiten an den Tabellen und Diagrammen sowie*
  - *zusätzliche Informationen zu den Parametern.*

Die derzeitige Planung der ukrainischen Seite geht von einer Realisierung der letztgenannten Aufgaben im Rahmen eines Vertrages zwischen dem Informationszentrum und dem IKZ in den Jahren 2001 / 2002 aus.

Weitere Einzelheiten zu den ausgeführten und geplanten Ertüchtigungen der Darstellungs- und Bewertungssoftware sowie zu den bisher erzielten Ergebnissen bei der Nutzung des Fernüberwachungssystems lassen sich [9] entnehmen.

## **5. Zusammenfassung und Ausblick**

In kontinuierlicher Fortsetzung der bisherigen Arbeiten zur Unterstützung der ukrainischen Aufsichtsbehörde bei der Einrichtung einer modernen KKW Überwachung wurden im Berichtszeitraum - Juli 2000 bis Juni 2001 - vom Forschungszentrum Rossendorf unter vertraglicher Mitwirkung des Informationszentrums vom Staatlichen Komitee für kerntechnische Aufsicht (IZ KkA) der Ukraine sowie der KKW Rovno und Saporoshje folgende Leistungen erbracht:

- Verbesserung der betrieblichen Überwachung für den 3. Block vom KKW Rovno - WWER-1000/W-320 - am Standort und Anschluss dieses Blockes an das Informations- und Krisenzentrum in Kiew,
- Ertüchtigung und Erweiterung des im Vorläuferprojekt für das gesamte KKW Saporoshje eingerichteten Systems,
- Analyse der Arbeitsweise des für die Kernkraftwerke Saporoshje und Rovno installierten Fernüberwachungssystems sowie Erarbeitung von Empfehlungen zur weiteren Steigerung ihrer Leistungsfähigkeit und Nutzerfreundlichkeit.

Dabei wurden die nachstehenden wesentlichen Ergebnisse erzielt:

### **1. Integration des 3. Blockes vom KKW Rovno in das Überwachungssystem**

Die Auswahl der zu überwachenden Parameter erfolgte auf der Grundlage des mit der ukrainischen Aufsichtsbehörde abgestimmten Schutzziel- und Kontrollaufgabenkonzeptes. In Analogie zum Pilotprojekt für den 5. Block des KKW Saporoshje und unter Berücksichtigung der Besonderheiten des Standortes Rovno wurde vom FZR vorgeschlagen, 50 sicherheitsrelevante technologische und 16 radiologische Parameter in die Überwachung einzubeziehen, von denen sich infolge des Fehlens entsprechender Erfassungssysteme oder Geber derzeit jedoch nur 46 technologische und 11 radiologische Parameter erfassen und bewerten lassen. Auf die Einbeziehung meteorologischer Informationen musste verzichtet werden, da keine diesbezügliche Instrumentierung vorhanden ist. Zur Bildung dieser Parameter werden 289 technologische und 31 radiologische Messwerte aus den Datenmassiven der 6 SM-2M-Rechner des Blockes mit Hilfe von Übertragungsrechnern ausgekoppelt. In diesen Rechnern werden die Datenpakete auf Vollständigkeit geprüft, in ein Standardformat konvertiert und an den File-Server für die weitere Nutzung übertragen.

Mit den Tests zum Informationstransfer konnte nachgewiesen werden, dass mit der zur Verfügung stehenden Standleitung auch die nunmehr erweiterte Datenmenge zuverlässig und in ausreichender Qualität übertragen werden kann.

Zur Bewertung des aktuellen Blockzustands dienen die vom FZR erarbeiteten und mit der Aufsichtsbehörde abgestimmten Grenzwerte. Befindet sich der jeweilige Parameter innerhalb des zulässigen Intervalls, so wird er in den Bewertungsschemata in grüner Farbe dargestellt. Bei Überschreitungen erfolgt die Visualisierung in roter und bei unglaublichen Informationen in grauer Farbe. Die Auswertesoftware gestattet außerdem die online Darstellung der Überwachungsergebnisse in Form von Tabellen und Grafiken, wobei durch einen Archivmodus auch die zeitlichen Verläufe von allen Parametern analysiert werden können.

### **2. Ertüchtigung und Erweiterung des Saporoger Systems**

Die Programmmodule auf den Übertragungsrechnern der 6 Blöcke wurden mit dem Ziel ertüchtigt, die Zuverlässigkeit und Geschwindigkeit bei der Auskopplung der aktuellen Messwerte aus den SM-2M-Betriebsrechnern weiter zu erhöhen. Darüber hinaus installierten Mitarbeiter des KKW Saporoshje im Berichtszeitraum ein Subnetz zur Übertragung von radiologischen und meteorologischen Informationen aus dem Umgebungsüberwachungssystem des KKWS und schlossen es an das im Vorläufer-

projekt eingerichtete zentrale Rechnernetz an. Nach Realisierung dieser Maßnahmen ist jetzt auch die Einbeziehung von radiologischen und meteorologischen Informationen in die Fernüberwachung technisch möglich.

### **3. Arbeitsweise des Fernüberwachungssystems für die KKW Rovno und Saporoshje**

Seit der Funktionserprobung unter Kraftwerksbedingungen arbeitet das eingerichtete Fernüberwachungssystem ab Mitte 1996 in den unterschiedlichen Ausbaustufen ohne wesentliche Beanstandungen. Nach der erfolgreichen Einbindung des 3. Blockes vom KKW Rovno Ende 2000 in die mit deutscher Hilfe aufgebaute moderne KKW-Überwachung stehen mehr als 60 % der ukrainischen nuklearen Kraftwerkskapazität unter einer deutlich verbesserten Aufsicht mit allen daraus resultierenden Vorteilen für einen sicheren und störungsfreien Anlagenbetrieb. Die bisher vorliegenden Betriebsergebnisse zeigen, dass stabile und den Anforderungen entsprechende Informationstransfers für die quasi-simultane Übertragung von Daten und Sprache zwischen den beiden KKW Standorten Rovno und Saporoshje und dem Informations- und Krisenzentrum in Kiew aufgebaut werden konnten. Die Betriebsergebnisse verdeutlichen aber auch, dass hinsichtlich der Optimierung der Bewertungssoftware und der Justierung der überwachungsspezifischen Grenzwerte eine weitere wissenschaftliche Betreuung des Systems notwendig ist.

Die im Berichtszeitraum erzielten Ergebnisse bilden eine sichere Grundlage für die erfolgreiche Fortführung der Arbeiten in der nächsten Realisierungsstufe, die bis Ende 2002 folgende wesentliche Aufgaben beinhaltet:

- die Einrichtung einer verbesserten betrieblichen Überwachung für die ukrainischen KKW Chmelnitzky und Südukraine und deren Anschluss an das Informations- und Krisenzentrum (IKZ) in Kiew sowie
- die Ausstattung der geschützten Warte im KKW Saporoshje mit den zum Betrieb des Überwachungssystems bei außergewöhnlichen Ereignissen notwendigen Hard- und Softwarekomponenten.

Die Vertreter des Staatlichen Komitees für kerntechnische Aufsicht der Ukraine und des KKW Saporoshje haben bereits auf dem Arbeitstreffen im Mai 2001 in Rossendorf ihre Bereitschaft zur Mitwirkung an der Lösung der vorstehend genannten Aufgaben erklärt [11].

Weitere wichtige Maßnahmen zur Erhöhung der Leistungsfähigkeit des installierten Systems für die nächste Zukunft sind:

- die weitere Optimierung der Arbeitsweise des Fernüberwachungssystems nach der Einbindung der KKW Standorte Chmelnitzky und Südukraine sowie
- die Herstellung der vollen Betriebsbereitschaft der geschützten Warte im KKW Saporoshje.

Mit der Einbindung der KKW Standorte Chmelnitzky und Südukraine in das mit deutscher Unterstützung aufgebaute moderne Überwachungssystem wird ein Stand erreicht, der eine umfassende und effektive behördliche Aufsicht in der Ukraine ermöglicht. Damit wird gleichzeitig ein wesentlicher Beitrag zur Gewährleistung und Verbesserung des sicheren und störungsfreien Betriebs der ukrainischen Kernkraftwerke geleistet. Ein sicherer und störungsfreier Betrieb der ukrainischen Reaktoren ist nach der endgültigen Stilllegung des KKW Tschernobyl zur Deckung des nationalen Elektroenergiebedarfs zwingend erforderlich.

## **6. Literatur**

- [1] Beyer, M., H. Carl, L. Langer, K. Nowak, P. Schumann, A. Seidel, P. Tolksdorf†, J. Zschau, Aufbau eines technischen Systems zur Verbesserung der betrieblichen Überwachung der KKW durch die staatlichen Aufsichtsbehörden (Saporoshje), Abschlussbericht, Forschungszentrum Rossendorf e.V. und Technischer Überwachungsverein Rheinland, Dezember 1993
- [2] Beyer, M., H. Carl, B. Schikora, P. Schumann, A. Seidel, J. Zschau, Aufbau eines behördlichen Fernüberwachungssystems zur betrieblichen Überwachung des KKW Saporoshje (Block 5), 1. Realisierungsstufe, Abschlussbericht, Forschungszentrum Rossendorf e.V., Dezember 1994
- [3] Beyer, M., H. Carl, B. Schikora, P. Schumann, A. Seidel, J. Zschau, Lieferung von Investitionsgütern zur Erhöhung der Betriebssicherheit des Kernkraftwerkes Saporoshje, Betriebliche Überwachung, 2. Realisierungsstufe, Abschlussbericht, Forschungszentrum Rossendorf e.V., März 1996
- [4] Beyer, M., H. Carl, K. Nowak, P. Schumann, A. Seidel, J. Zschau, Aufbau eines behördlichen Fernüberwachungssystems zur betrieblichen Überwachung des KKW Saporoshje (Block 5), 3. Realisierungsstufe, Abschlussbericht, herausgegeben von Forschungszentrum Rossendorf e.V., Dezember 1996
- [5] Beyer, M., H. Carl, K. Nowak, P. Schumann, A. Seidel, Unterstützung der ukrainischen Genehmigungsbehörde NARU beim Aufbau eines technischen Systems zur betrieblichen Überwachung des KKW Saporoshje, 4. Realisierungsstufe, Abschlussbericht, bestehend aus Textteil, Anlage A: Materialsammlung, Forschungszentrum Rossendorf e.V., März 1998
- [6] Beyer, M., H. Carl, J. Kriks: Unterstützung der ukrainischen Genehmigungs- und Aufsichtsbehörde bei der Einrichtung einer verbesserten betrieblichen Überwachung für das KKW Rovno - 5. Realisierungsstufe -, Abschlussbericht, Forschungszentrum Rossendorf e.V., März 1999
- [7] Beyer, M., H. Carl, T. Reitz: Unterstützung der ukrainischen Aufsichtsbehörde bei der Einrichtung einer verbesserten betrieblichen Überwachung für das gesamte KKW Saporoshje, Abschlußbericht, Forschungszentrum Rossendorf e.V., Juni 2000
- [8] Koslov, O., D. Savyalov, M. Beyer, H. Carl: Aufbau des betrieblichen Überwachungssystems für den 3. Block des KKW Rovno; Abstimmung der Liste für die technologischen und radiologischen Parameter sowie der Bewertungsalgorithmen, Nationale Gesellschaft zur Erzeugung von Energie aus Kernkraft (NAEK) - Energoatom, KKW Rovno, Kusnezovsk, November 2000
- [9] Chornousova, L., O. Davidovskyy, V. Lukyanskyy, D. Rasumovskyy, H. Carl, M. Beyer: Weiterentwicklung, Implementierung und Erprobung der Software zur Bereitstellung, Visualisierung und Bewertung von sicherheitsrelevanten Parametern bei der Fernüberwachung ukrainischer Kernkraftwerke, Informationszentrum des Staatlichen Komitees für kerntechnische Aufsicht der Ukraine, Kiew, März 2001
- [10] Ivanisov, I., A. Tkatsch, V. Smulskyy, O. Chernyshev: Unterstützung der ukrainischen Aufsichtsbehörde beim Ausbau der verbesserten betrieblichen Überwachung für das KKW Saporoshje, Nationale Gesellschaft zur Erzeugung von Energie aus Kernkraft (NAEK) - Energoatom, KKW Saporoshje ,Energodar, März 2001

[11] Protokoll über ein Arbeitstreffen vom 08.05. bis 11.05.01 im FZR, Forschungszentrum Rossendorf e.V., Mai 2001