

WISSENSCHAFTLICH-TECHNISCHE BERICHTE

FZR-389

September 2003

ISSN 1437-322X

*Cornelius Zippe, Dietrich Hoppe, Jürgen Fietz, Uwe Hampel,
Frank Hensel, Peter Mäding, Horst-Michael Prasser und
Winfried Zippe*

**Berührungslose Messung von Phasen- und
Konzentrationsverteilungen in Blasensäulen
mit positronenemittierenden Radionukliden**



**Forschungszentrum
Rossendorf**

WISSENSCHAFTLICH-TECHNISCHE BERICHTE

FZR 389

September 2003

**C. Zippe, D. Hoppe, J. Fietz, U. Hampel, F. Hensel,
P. Mäding, H. M. Prasser, W. Zippe**

**Berührungslose Messung von Phasen- und
Konzentrationsverteilungen in Blasensäulen mit
positronenemittierenden Radionukliden**

Anmerkung:

Das diesem Bericht zugrundeliegende Vorhaben wurde mit Mitteln der Deutschen Forschungsgemeinschaft unter dem Aktenzeichen DFG PR488/5-2 gefördert. Die Verantwortung für den Inhalt liegt jedoch allein bei den Autoren.

Zusammenfassung:

Die Positronen-Emissions-Tomographie (PET) ist eine etablierte Untersuchungsmethode zur Untersuchung von Stoffwechselfvorgängen im Menschen und wird als medizinisches Diagnoseverfahren (Stoffwechsel, Durchblutung, Metastasenerkennung) eingesetzt. Dieses Projekt beschäftigt sich mit einer nichtmedizinischen Anwendung dieses bildgebenden Verfahrens – dem Aufbau und der Anwendung eines PET-Tomographen zur Untersuchung des Verhaltens von Schaum in Blasensäulen, dem Versuchsstand SCHAUMPET. Insbesondere wird auf die technische Realisierung des Projektes und die angewendeten Verfahren zur Bildgewinnung eingegangen. Am Beispiel von Natriumcapronat wird gezeigt, dass sich die Anreicherung eines Tensids in einer Schaumschicht mit der Positronen-Emissions-Tomographie nachweisen lässt.

Inhaltsverzeichnis

1.	Einleitung	4
1.1	Zielstellung	4
1.2	Positronen-Emissions-Tomographie	4
1.3	Tracersubstanzen	7
2.	Aufbau des PET-Tomographen	8
2.1	Detektorsystem	10
2.2	Vorverstärker	11
2.3	Pegelkonverter	15
2.4	Logische Schaltung zum Nachweis von Koinzidenzen	17
2.5	Die Koinzidenzlogik	18
2.6	Die PC-Steuerung des PET-Tomographen	24
2.7	Detektorabgleich	27
2.8	Notwendige Änderungen in den Vorverstärkern	28
2.9	Synthese der Tracersubstanzen	31
2.9.1	Herstellung von [^{18}F]NaF	31
2.9.2	Herstellung von [$1\text{-}^{11}\text{C}$]Capronsäure ([$1\text{-}^{11}\text{C}$]Hexansäure)	31
2.9.3	Synthese des nichtradioaktiven Schaumbildners Natriumcapronat	32
2.10	Strahlenschutzrechtliche Genehmigung	32
3.	Bildrekonstruktion von Phasenverteilungen	33
3.1	Einbeziehung anlagenspezifischer Besonderheiten in das Rekonstruktionsverfahren	33
3.1.1	Horizontaler Schnitt durch das Objekt und vereinfachte Beschreibung der Detektorkristalle	33
3.1.2	Vertikaler Schnitt durch das Objekt	39
3.2	Experimente zur Bildrekonstruktion	42
3.2.1	Punktförmige Strahlungsquelle	42
3.2.1.1	Horizontaler Schnitt durch das Objekt	42
3.2.1.2	Vertikaler Schnitt durch das Objekt	44
3.2.2	Wasser, Verdrängungskörper und Schaum als Strahlungsquellen	45
3.2.2.1	Horizontaler Schnitt durch das Objekt	45
3.2.2.2	Vertikaler Schnitt durch das Objekt	48
4.	Konzentrationsverteilung	52
5.	Zusammenfassung und Ausblick	57
6.	Literaturverzeichnis	59

1 Einleitung

1.1 Zielstellung

Ziel des bearbeiteten Projektes war der Aufbau eines dedizierten PET-Tomographen für Messungen an einer Blasensäule. Mit diesem Gerät sollen Transportvorgänge und Konzentrationsverhältnisse von Tensiden bei der Bildung nur kurzzeitig stabiler, feuchter Schaumschichten in einer zylindrischen Blasensäule untersucht werden. Beim Aufbau dieses Tomographen wurden Teile eines außer Betrieb genommenen medizinischen Gerätes, eines POSITOME IIIp, wiederverwendet. Dieser Tomograph wurde im Institut für Bioorganische und Radiopharmazeutische Chemie des FZR für Untersuchungen im Rahmen der medizinischen Forschung genutzt.

1.2 Positronen-Emissions-Tomographie

Die Positronen-Emissions-Tomographie (PET) ist ein in der Medizin etabliertes tomographisches Verfahren, bei dem die Aktivitätsverteilung innerhalb eines Volumens aus einer Reihe von Projektionen durch mathematische Rekonstruktionsverfahren ermittelt wird. Auf diese Weise kann die Aktivitätsverteilung eines Spurstoffes in einem Untersuchungsobjekt bestimmt werden. Dabei wird die Tatsache genutzt, dass bei der paarweisen Vernichtung von Positronen mit den Elektronen der umgebenden Materie, der

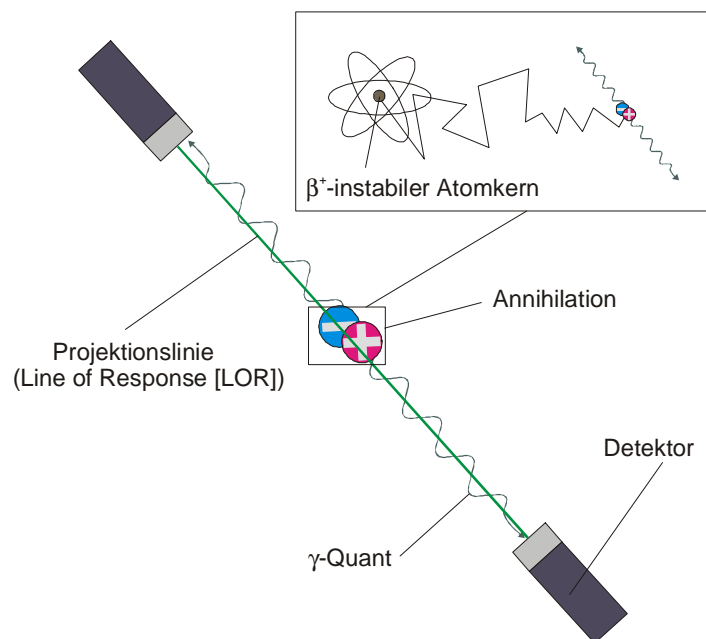


Bild 1.2-1 Koinzidenzdetektion und Bestimmung der Richtungsinformation in der Positronen-Emissions-Tomographie

Annihilation, zeitgleich zwei Gammaquanten emittiert werden. Diese entfernen sich vom Ort der Annihilation aufgrund des Impulserhaltungssatzes in entgegengesetzter Richtung. Durch den gleichzeitigen Nachweis beider Quanten wird ein Ereigniskanal zwischen den Detektoren festgelegt, in dessen enger Umgebung der β^+ -Zerfall des Positronenemitters stattgefunden

haben muss. Damit entfällt die bei anderen tomographischen Verfahren notwendige Richtungsanalyse durch Kollimation, die Effektivität des Strahlungsnachweises wird verbessert. Der Nachweis vieler solcher Annihilationsereignisse in verschiedenen Ausbreitungsrichtungen bildet die Grundlagen für eine tomographische Rekonstruktion der Aktivität des Positronenemitters im untersuchten Volumen.

Hauptgrund des Erfolges von PET ist die Tatsache, dass sich viele der an Stoffwechselprozessen beteiligten organischen Substanzen durch Substitution der natürlich vorkommenden Nuklide von Kohlenstoff, Stickstoff und Sauerstoff mit den Positronen emittierenden Isotopen ^{11}C , ^{13}N und ^{15}O markieren lassen, ohne ihr chemisches und physikalisches Verhalten zu verändern. Darüber hinaus können durch das Nuklid ^{18}F Wasserstoff- und Hydroxylgruppen ersetzt werden. Aus diesen Eigenschaften resultiert ein großes Interesse der medizinischen Diagnostik, da mit den genannten Positronenemittern eine Vielzahl speziell zugeschnittener Tracer geschaffen werden kann [Wien89]. Diese Tracer ermöglichen eine funktionelle Diagnostik und eine gezielte Verfolgung von Stoffwechselprozessen in vivo.

Von Nachteil für die Anwendung der Positronen-Emissions-Tomographie sind die vergleichsweise hohen Kosten. Diese entstehen dadurch, dass neben den PET-Scannern alle Voraussetzungen für die Tracerherstellung (so insbesondere ein Zyklotron und die erforderlichen radiochemischen Labors zur Herstellung der Nuklide bzw. Tracersubstanzen) in unmittelbarer Nähe des Untersuchungsortes vorhanden sein müssen. Dies ist eine Folge der kurzen Halbwertszeiten der verwendeten Nuklide. Auch die Detektorsysteme (Scanner) sind relativ teuer. Der Verzicht auf rotierende Detektoren bedingt eine Detektoranordnung im Vollkreis um das Untersuchungsobjekt. Auch die Nutzung der „elektronischen“ Kollimation durch die Erfassung von koinzidenten Ereignissen, die für hohe Auflösungen erforderliche hohe Anzahl und Packungsdichte der Detektoren sowie die Notwendigkeit, hohe Ereignisraten verarbeiten zu können, steigern die Kosten eines PET-Tomographen. Dennoch ist PET aufgrund der genannten Vorteile in der Forschung weit verbreitet und findet auch zunehmend klinische Akzeptanz, hier vor allem auf dem Gebiet der Diagnostik und Bewertung von Krebserkrankungen [Olli97].

Neben der medizinischen Nutzung von PET sind auch andere, hauptsächlich verfahrenstechnisch motivierte Anwendungen dieser Methode bekannt geworden. Eine Übersicht wird von Parker u.a. gegeben [Park94]. Die Eignung für industrielle Anwendungen ergibt sich nicht zuletzt aus der relativ hohen Energie von 511 keV der bei der Annihilation der Positronen entstehenden Gamma-Strahlung. Die Strahlung dieser Energie ist in der Lage, die Metallwandungen industriell üblicher Anlagenteile zu durchdringen. Somit existiert eine Möglichkeit zur nichtinvasiven Visualisierung der im Inneren der Anlage ablaufenden Prozesse. Die bekannten nichtmedizinischen Anwendungen zeichnen sich durch die selektive Markierung von Einzelkomponenten bei der Untersuchung komplexer und zum Teil mehrphasiger Stoffsysteme aus. So wird beispielsweise von Hawkesworth et al. [Hawk86] die Ausbreitung des Schmiermittels in Gleit- und Kugellagern beschrieben. Dabei wurden Schmiermittel mit Gallium (^{68}Ga) markiert. Ziel der Untersuchungen war die Überprüfung von Konstruktionsannahmen für hochbelastete Bauteile. Van den Bergen beschreibt die Untersuchung von Verfahren der Erdölexploration, wie core flooding (Injektion von Meerwasser in die Lagerstätte) und der anschließend notwendigen Phasenseparation [Berg89]. Hierbei wurde die Salzlösung mit einem ^{68}Ga -EDTA Tracerkomplex versetzt, der vollständig im Wasser gelöst bleibt.

Weitere Problemstellungen wurden mit PET-Tracern untersucht, wie normalerweise messtechnisch nicht zugängliche Ausbreitungsprozesse in Maschinen und Anlagen. Beispielhaft sei hier die Untersuchung der Verweilzeiten der Reaktionspartner bei der Kohlenmonoxid-Oxidation in Automobilkatalysatoren von Jonkers et al. [Jonk92] aufgeführt.

Auch umweltrelevante Transportvorgänge werden untersucht. Maguire et al. beschreiben die Messung der Gesteinsporosität mit PET [Magu97]. In dieser Arbeit wurden die Aktivitätsverteilungen echt dreidimensional erfasst, um die Porosität zu bewerten. Hintergrund der Untersuchungen sind Betrachtungen zur Auswahl und Sicherheit von Endlagerstätten für nukleare Abfälle. Eine weitere verfahrenstechnische Anwendung stellt die Untersuchung der Bewegung von einzelnen Partikeln in Festbettreaktoren dar, Positron Emission Particle Tracking (PEPT) genannt [Park94].

Die Positronen legen während der Abbremsung auf thermische Energien eine bestimmte Distanz zurück, da die Annihilation eines Positron-Elektron-Paares erst bei niedrigen Energien mit hoher Wahrscheinlichkeit möglich ist. Diese Abbremsung erfolgt zwar recht schnell (in ungefähr 10^{-10} s), jedoch beträgt die bis zur Annihilation zurückgelegte Wegstrecke für die Positronen typischer PET-Nuklide in Wasser etwa 2mm [Town93]. Durch die Reichweite der Positronen ergibt sich eine physikalische Grenze für die mit der Methode PET erreichbare Ortsauflösung. Für medizinische Anwendungen liegen die Dichten der Untersuchungsobjekte im Bereich der Dichte des Wassers, so dass die Reichweiteverteilung der Positronen die Auflösung der rekonstruierten Bilder gängiger PET-Scanner noch nicht gravierend einschränkt [Olli97]. Die dadurch im rekonstruierten Bild praktisch erreichbare Auflösung wird von Ollinger mit etwa 8mm angegeben (rekonstruierbare Auflösung).

Für viele potentielle Anwendungen im nichtmedizinischen Bereich liegen die zu erwartenden Dichten jedoch zum Teil deutlich unter der Dichte flüssigen Wassers, so etwa bei Untersuchungen an leichten Ölen, mehrphasigen Öl-Wasser-Gas-Gemischen sowie bei chemischen Reaktionen mit Schaumbildung. Die Dichten dieser Medien bewegen sich in vielen Fällen im Bereich von etwa 10kg/m^3 bis 100kg/m^3 (1% bis 10% der Dichte des Wassers).

In jüngerer Zeit wurde von Hensel die Anwendung von Positronen zur Dichtemessung beschrieben [Hen99]. In Medien geringer Dichte ist die Reichweite der Positronen im Medium wesentlich größer als im klassischen (medizinischen) Anwendungsgebiet von PET. Die Reichweite der Positronen aus einer lokalisierten Quelle ist damit durch eine PET-Messung zugänglich. Die Dichteabhängigkeit der Reichweite der Positronen kann so zur Bestimmung der Dichte des Mediums genutzt werden. Die hohe Wahrscheinlichkeit einer Wechselwirkung der β^+ -Strahlung im Messmedium und damit hohe Dichtesensitivität wird mit der verlustarmen Signalauskopplung durch die geringe Absorption der harten Annihilationsstrahlung in Metallwänden gekoppelt. So kann bei Verwendung in Koinzidenz arbeitender Detektoren hier ebenso wie bei PET ein Ereigniskanal dem Kontrollvolumen zwischen den registrierenden Detektoren zugeordnet werden. Damit ist die Bestimmung der Orte der Annihilation der Positronen von außen möglich. Aus dieser Information kann ebenfalls die mittlere Dichte in einem Messvolumen bestimmt werden.

Gleichzeitig zeigt dieses Messverfahren die prinzipielle Möglichkeit des Einsatzes von positronenemittierenden Nukliden in Medien mit geringer Dichte wie z.B. Schäumen. Die Anwendung für Prozesse mit Schaumbildung erscheint möglich, so beispielsweise eine Bestimmung der Konzentration von Reaktionspartnern in Blasensäulen oder ähnlichen Reaktoren, eine kontinuierliche Dichteüberwachung oder der Nachweis unerwünschter Schaumbildung.

1.3 Tracersubstanzen

Für die Auswahl eines geeigneten Positronenemitters war vor allem dessen Halbwertszeit maßgebend, da von der Übernahme des Tracers im PET-Zentrum des FZR bis zum möglichen Messbeginn im radiochemischen Laborgebäude etwa 20 Minuten vergehen.

Eine Übersicht über die als Tracer verwendbaren Positronenemitter und deren Eigenschaften gibt [Hen99]. Als Tracersubstanz kommen für den geplanten Einsatz vor allem die Nuklide ^{11}C und ^{18}F in Frage. Besonders ^{11}C ist für die Untersuchung der Stoffverteilung in einer Blasensäule hervorragend geeignet, da es sich in alle organischen Stoffe chemisch einbauen lässt. Durch seine geringe Halbwertszeit von 20,4 Minuten muss jedoch ein optimierter Handlungsablauf vom Empfang des Tracers bis zum Beginn einer Messung gewährleistet sein, da die am Versuchsstand aus Strahlenschutzgründen derzeit maximal verwendbare Aktivität von 1,8 MBq enge Grenzen bei der messbaren Koinzidenzrate setzt. Eine Erhöhung dieser Maximalaktivität ist möglich, erfordert jedoch noch einige Ergänzungen an der Abschirmung des PET-Tomographen unter Berücksichtigung der Fußbodenbelastbarkeit im Laborgebäude der Radiochemie, wo der PET-Tomograf seinen Standort hat.

Daher wurde für die Erprobung des Messsystems zunächst ^{18}F der Vorzug gegeben, das als $[^{18}\text{F}]\text{NaF}$ der schaumbildenden Substanz beigemischt wurde. Die längere Halbwertszeit (1,83h) von ^{18}F ist zum Training des Prozessablaufes am Versuchsplatz besser geeignet, jedoch können Anreicherungsprozesse der schaumbildenden Substanz mit diesem Tracer prinzipiell nicht beobachtet werden, da das $[^{18}\text{F}]\text{NaF}$ im Wasser gelöst ist und im Wasseranteil der Schaumzone prinzipiell im gleichen Anteil enthalten ist, wie in der übrigen Blasensäule. Hingegen kann durch den chemischen Einbau von ^{11}C eine organische Substanz wie ein Tensid selbst markiert werden. Somit können Anreicherungsprozesse von Tensiden direkt mit PET nachgewiesen werden.

Beide beschriebenen Nuklide besitzen den Vorteil, keine begleitende Gammastrahlung zu emittieren, dadurch sinkt die Wahrscheinlichkeit der unerwünschten Detektion zufälliger Koinzidenzen.

Die Radioaktivität der verwendeten Tracernuklide ist nach ca. 1..2 Tagen vollständig abgeklungen, der Inhalt der Blasensäule kann dann problemlos auf normalem Wege entsorgt werden. Die denkbare Verwendung längerlebiger Tracernuklide, wie ^{22}Na verbietet sich, da deren Vorteile bei der Messung den Aufwand für deren Entsorgung nicht aufwiegen.

2 Aufbau des PET-Tomographen

Für das vorliegende Projekt stand ein ausgesonderter medizinischer PET-Tomograph vom Typ Positome III p, der in den achtziger Jahren am Montreal Neurological Institute der McGill University in Kanada entwickelt wurde (Bild 2-1), zur Verfügung. Dieser wurde zunächst in seine Einzelteile zerlegt. Die zur Wiederverwendung vorgesehenen Szintillationsdetektoren und Vorverstärker wurden einer Prüfung unterzogen. Dabei zeigte sich, dass die Vorverstärker in ihrer ursprünglichen Bauweise für den vorgesehenen Einsatzzweck ungeeignet waren und daher eine Neuentwicklung unumgänglich war (siehe Punkt 2.1. – Detektorsystem). Von dem medizinischen System Positome III p konnten hauptsächlich die Detektoren und Teile der Vorverstärker (ergänzt mit einer neuen Vorverstärkerschaltung), Kabelmaterial sowie der Geräteschrank mit Spannungsversorgungen (ergänzt mit einem CAMAC-Crate) wiederverwendet werden.

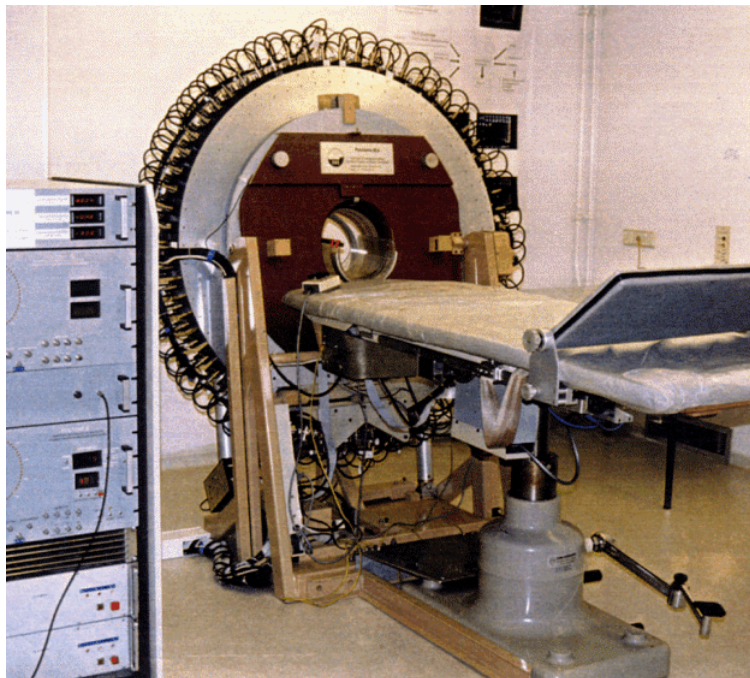


Bild 2-1 – Der PET-Tomograph Positome III p

Für die wiederverwendeten Detektoren wurde eine neue Mechanik zur Halterung von Detektoren und Vorverstärkern konstruiert, die zusätzlich das Untersuchungsobjekt (Blasensäule mit Schaumvolumen) in das empfindliche Volumen des PET-Tomographen bewegen kann. Insgesamt 128 Detektoren des ausgesonderten Positome III p wurden mit ihren Vorverstärkern auf 8 Ringen zu jeweils 16 Detektoren neu angeordnet (Bild 2-2).

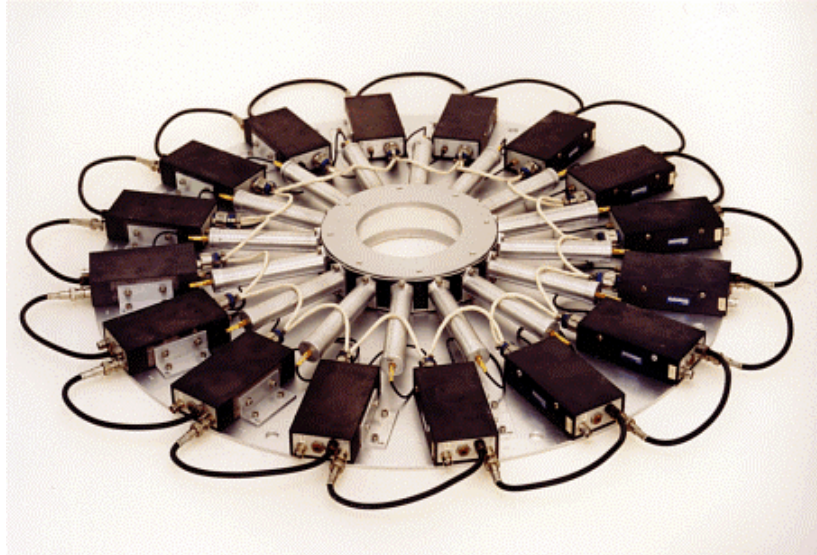


Bild 2-2 – Neu aufgebauter Detektorring für PET-Tomographie an einer Schaumsäule

In diese 8 Ringe wurden später noch Bleiringe zur Abschirmung integriert, um bei Bedarf auch mit PET-Tracern höherer Aktivität experimentieren zu können. Die 8 Detektorringe

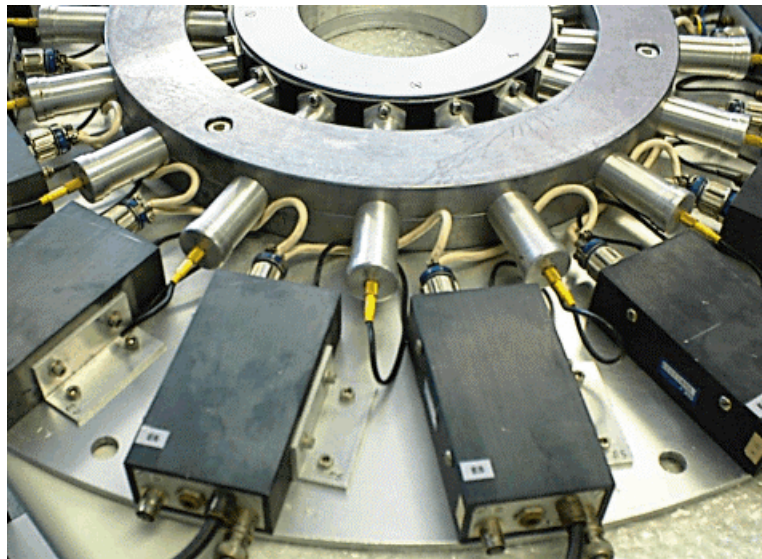


Bild 2-3 – Detektorring mit nachträglich eingefügter Bleiabschirmung

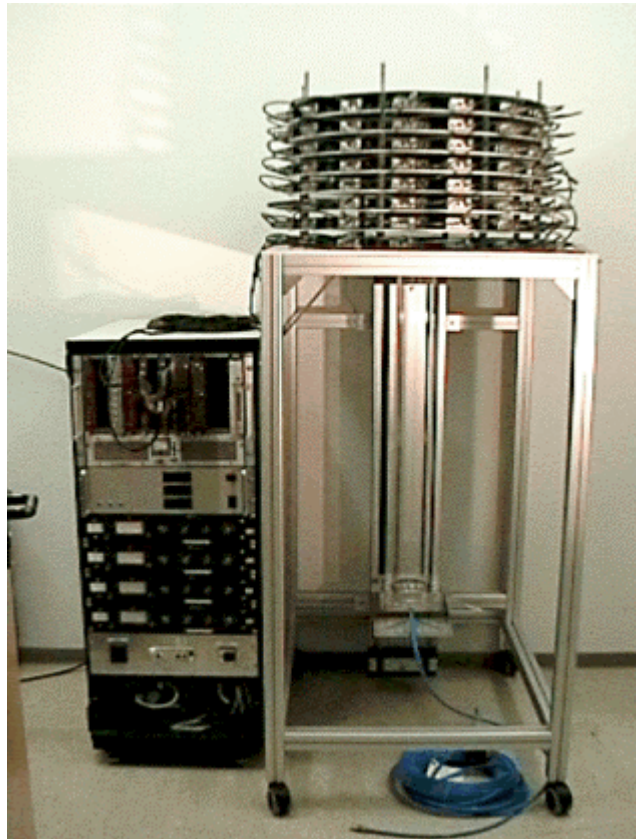


Bild 2-4 – Aus Einzelteilen des Positome III p neugebauter PET-Tomograph für eine Blasensäule

lagern auf einem ebenfalls neu angefertigten, fahrbaren Gestell aus Aluminium-Profilen. Dieses Gestell enthält außer den Detektorringen das Untersuchungsobjekt in Form einer transparenten Blasensäule. Diese kann nach ihrer Befüllung mittels eines Schrittmotors im Objektvolumen des Detektoraufbaues millimetergenau positioniert werden. Der Schrittmotor wird mit Hilfe eines zweiten PCs gesteuert. Prinzipiell kann die Schrittmotorsteuerung auch vom Messrechner aus erfolgen, jedoch ist diese Option derzeit nicht notwendig.

2.1 Detektorsystem

Bei den wiederverwendeten Detektoren des Positome III p handelt es sich um Szintillationsdetektoren. Diese bestehen aus einem Wismutgermanat-Kristall ($\text{Bi}_4\text{Ge}_3\text{O}_{12}$, BGO) und einem Photomultiplier (Sekundärelektronenvervielfacher). Szintillationsdetektoren werden auch heute noch weithin verwendet, da deren Komponenten technisch als ausgereift gelten. Besonders bei den Photomultipliern, die das durch den Gammaquanteneinfall in den Kristall entstehende Szintillationslicht in elektrische Impulse umwandeln und verstärken, sind in den letzten Jahren auch immer wieder noch Neuentwicklungen zu beobachten (z.B. Channel-Photomultiplier der Fa. PerkinElmer). Im Falle von PET kommt hinzu, dass Szintillationsdetektoren mit BGO-Kristallen der Messaufgabe physikalisch am besten entsprechen. Das Kristallmaterial BGO (Wismutgermanat, $\text{Bi}_4\text{Ge}_3\text{O}_{12}$) vereint eine hohe Dichte ($7,13 \text{ g/cm}^3$) für eine gute Nachweiseffektivität mit einer annehmbaren Szintillationsausbeute und einer relativ kurzen Lumineszenzabklingzeit (300 ns). Die durch den Annihilationsprozess entstehenden Gammaquanten von 511 keV werden in den Kristallen bei einer Tiefe von 30 mm mit einer Wahrscheinlichkeit von nahe 100% nachgewiesen. Aus

diesen Gründen wird BGO in der Literatur explizit für PET besonders empfohlen [Sci98][Olli97].

Die in den letzten Jahren zunehmend an Bedeutung gewinnenden Detektoren aus Compound-Halbleitern (CdTe, HgI u.ä.) erreichen dagegen aufgrund ihrer relativ geringen möglichen Sperrschichtdicke im Bereich von weniger als 10 Millimetern für Gammaquanten von 511 keV allenfalls Nachweiswahrscheinlichkeiten in der Größenordnung von 20..30 % [Bick00] (was speziell für PET kaum ausreichend ist).

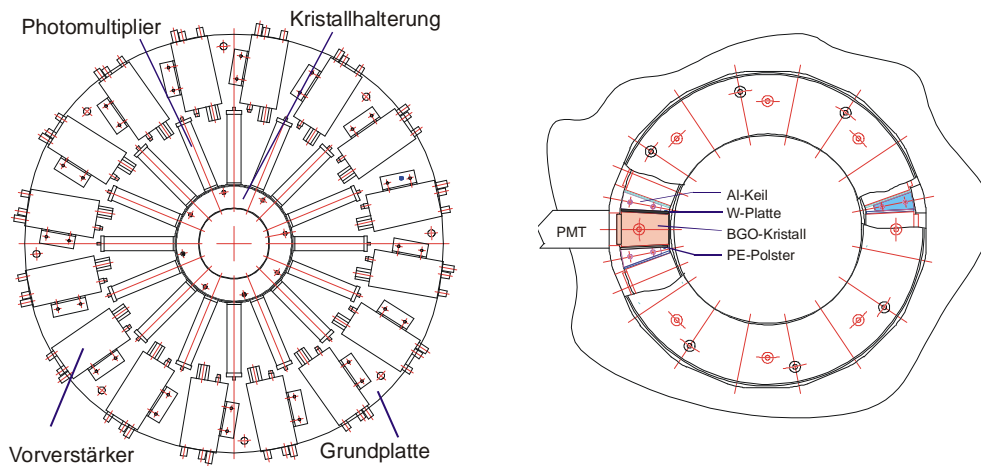


Bild 2.1-1 – Links Aufbau einer Ebene des Detektorsystems (ohne Bleiabschirmung), rechts Aufbau des Kristallhalters einer Detektorebene

Für den angestrebten Einsatz in einer speziell zugeschnittenen Versuchsanordnung in Form einer Blasensäule wurden 8 Ebenen mit jeweils 16 Detektoren und Vorverstärkereinheiten bestückt. Zusätzlich wurde jede Ebene noch mit einer Bleiabschirmung von 50 mm Dicke ausgestattet, um später auch mit höheren Aktivitäten arbeiten zu können, ohne die gesetzlichen Grenzwerte für die freigesetzte Gamma-Strahlung zu überschreiten.

Die Anzahl von 16 Detektoren pro Ebene ergibt sich aus dem gewünschten Durchmesser der Blasensäule von etwa 100 mm und den Abmessungen der vorhandenen BGO-Kristalle (ca. $20 \times 30 \times 30 \text{ mm}^3$, in leicht prismatischer Form).

2.2 Vorverstärker

Ursprünglich war es geplant, die Vorverstärker des Positome IIIp unverändert weiter zu nutzen. Deren Schaltung besteht aus einem ladungsempfindlichen Verstärker, dessen Zeitkonstante entsprechend dem eingesetzten Widerstand (100 k Ω) und Kondensator (5 pF) rechnerisch etwa 500 ns beträgt. Durch parasitäre Kapazitäten von Leiterplatte und Kabeln erhöht sich die Zeitkonstante jedoch in den Mikrosekundenbereich. Ein im Detektor eintreffendes Gammaquant erzeugt einen Impuls von etwa 2,5 μs Länge.

Die nachfolgende Triggerschaltung des Positome nutzt diesen Impuls weitgehend optimal aus. Jedoch ist aus der Betriebserfahrung des Positome bekannt [Hen00b], dass die Wartung der elektronischen Baugruppen eine häufige und aufwendige Justage verlangt. Hauptgrund dafür war das schlechte Zeitverhalten der Vorverstärker in Kombination mit der nachfolgenden Triggereinheit.

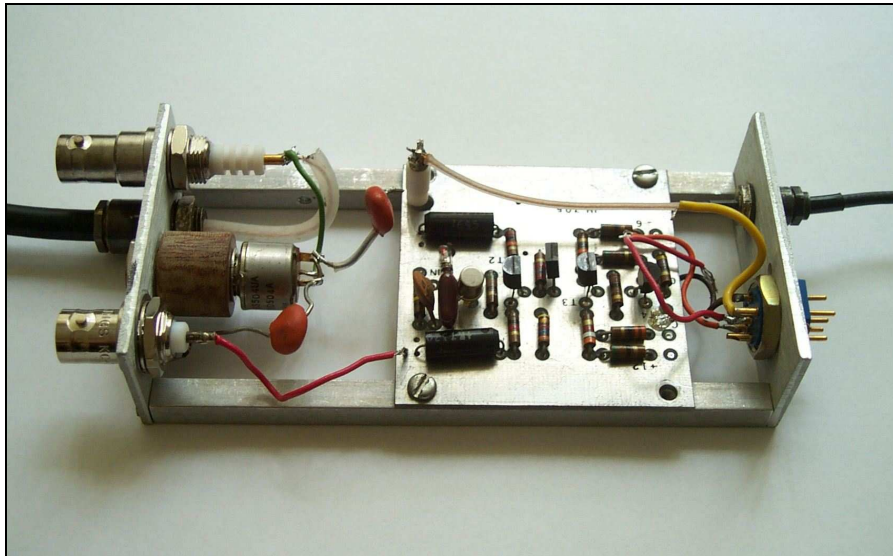


Bild 2.2-1 Vorverstärker des Positome IIIp in der ursprünglichen Version

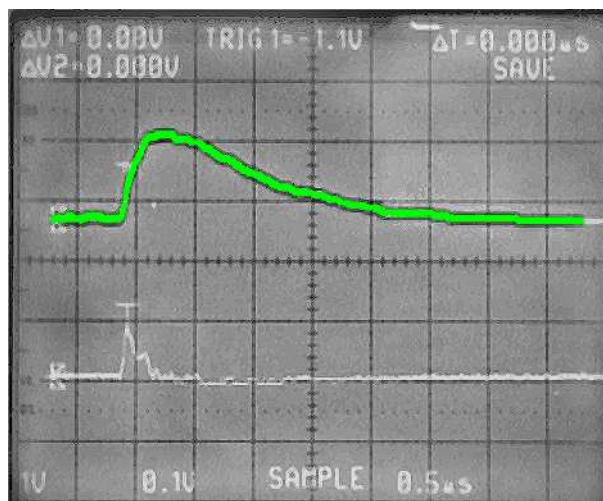


Bild 2.2-2 Signale des originalen Vorverstärkers (unten: Ausgang des Photomultipliers, oben nach Integration im Vorverstärker)

Deshalb wurde eine völlig neue Vorverstärkereinheit entworfen, in die der Trigger zusätzlich integriert ist. Die Funktionsweise dieser neuen Vorverstärker-Trigger-Kombination soll im folgenden Abschnitt kurz beschrieben werden:

Das Signal des Photomultipliers gelangt zunächst auf ein Eingangsfilter, durch das hochfrequente Störungen unterdrückt und darüber hinaus mit einer Diodenkombination Spannungsspitzen begrenzt werden. Daran anschließend erfolgt die Verstärkung der Signale in IC 1. Dieser Schaltkreis arbeitet im invertierenden Betrieb als Strom-Spannungs-Wandler, es wird der Typ OPA655 des Herstellers Burr-Brown benutzt, der sich durch ein geringes

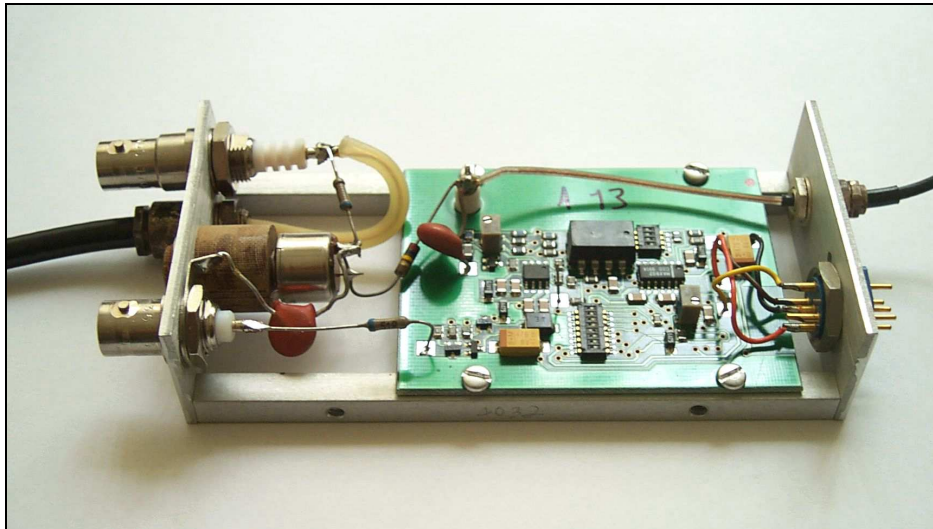


Bild 2.2-3 neuaufgebauter Vorverstärker/Trigger für den SchaumPET-Tomographen

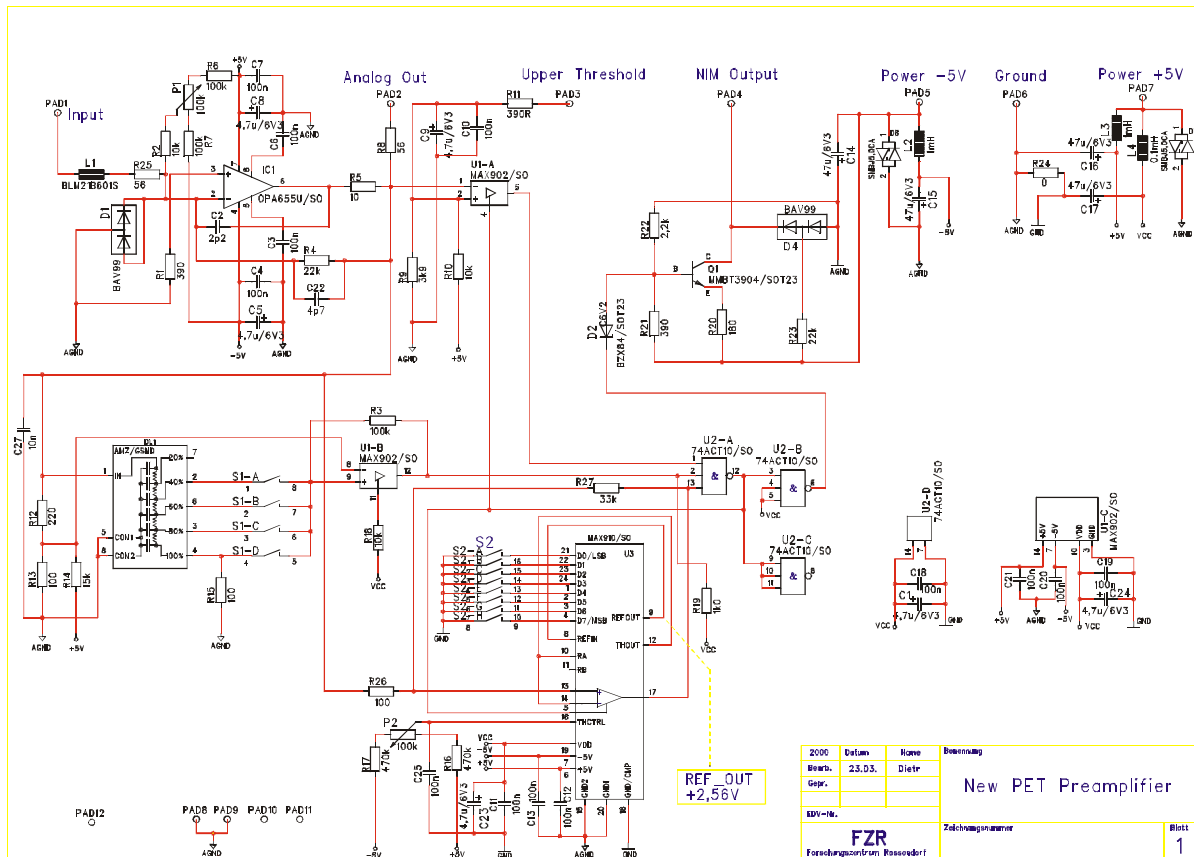


Bild 2.2-4 - Schaltplan des kombinierten Vorverstärker- und Triggerbausteins für den SchaumPET-Tomographen

Rauschen, hohen Eingangswiderstand und ein Frequenz-Bandbreite-Produkt von 240 MHz auszeichnet. Am Ausgang von IC 1 wird das Signal auf den Constant-Fraction-Trigger, auf einen Maximalwert- und einen Minimalwertkomparator geleitet. Der Komparator für die untere Schwelle wird durch IC 4 realisiert. Dieser integrierte Schaltkreis erlaubt die digitale

Einstellung des Spannungswertes, mit dem das Eingangssignal verglichen wird. Dadurch kann die Triggerschwelle recht einfach und langzeitstabil ausgewählt werden.

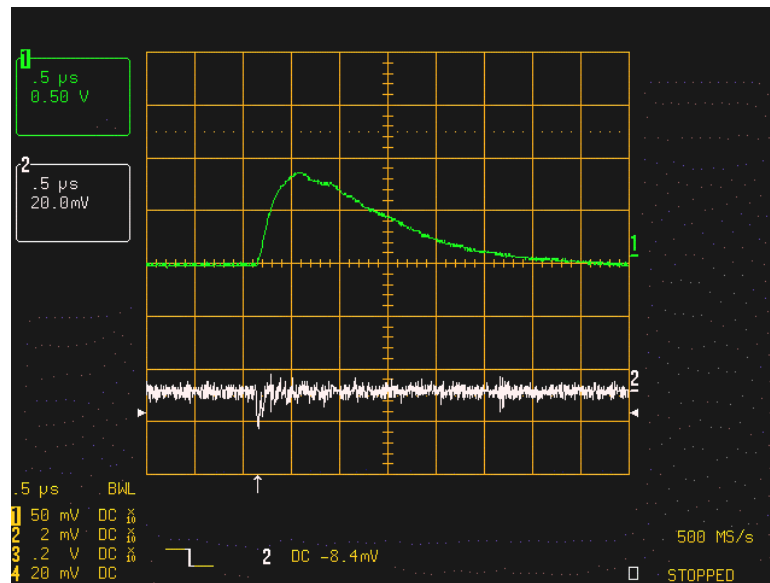


Bild 2.2-5 Signale des neu entworfenen Vorverstärkers (unten: Ausgang des Photomultipliers, oben nach Integration im Vorverstärker)

Für die weitere Verarbeitung eines Impulses muss die durch diesen Spannungswert vorgegebene untere Schwelle überschritten werden. Die Einstellung der oberen Schwelle erfolgt lediglich bei Bedarf, durch eine externe Spannung, die niederohmig an Pad 7 angelegt werden muss. Ohne diese Vorgabe liegt der Ausgang dieses Komparators in der Regel auf logisch 1, die Wahl des hochohmigen Spannungsteiles soll so erfolgen, dass Pile-Up-Impulse unterdrückt werden.

Der Komparator für die obere Schwelle wird mit einer Hälfte des Schaltkreises IC 2 realisiert. Die zweite Hälfte dieses dualen Komparators wird für die Realisierung des Constant-Fraction-Triggers benötigt. Für die Realisierung dieses Schaltungsteils wird ein Teil des Eingangssignals in der Verzögerungsleitung DL 1 verzögert, ein anderer Teil wird in dem durch R2 und R7 gebildeten Spannungsteiler um den Faktor $F=0,3$ reduziert. Dann wird praktisch das reduzierte Signal vom verzögerten Signal abgezogen. Wenn das Summensignal positiv wird, schaltet der Komparator auf logisch 1. Dieser Zeitpunkt ist für Signale unterschiedlicher Amplitude aber ähnlicher Signalform identisch. Die Verzögerung ist dabei über den Schalter S1 zwischen den Abgriffen von DL 1 einstellbar.

Die Ausgangssignale der Komparatoren werden über IC3 logisch UND-verknüpft (CFT ein und untere Schwelle überschritten und obere Schwelle nicht überschritten). Die Verzögerung im CFT bewirkt, dass die Prüfung der beiden anderen Bedingungen bereits erfolgt ist wenn der CFT aktiviert wird.

Das dem UND-Glied folgende Monoflop bewirkt eine Verlängerung des Ausgangssignals auf eine Impulsdauer von etwa $1 \mu\text{s}$. Der genaue Wert dieser Impulsdauer ist unkritisch, da die Impulsverkürzung auf einheitliche Werte erst in der Koinzidenzlogikbaugruppe erfolgt.

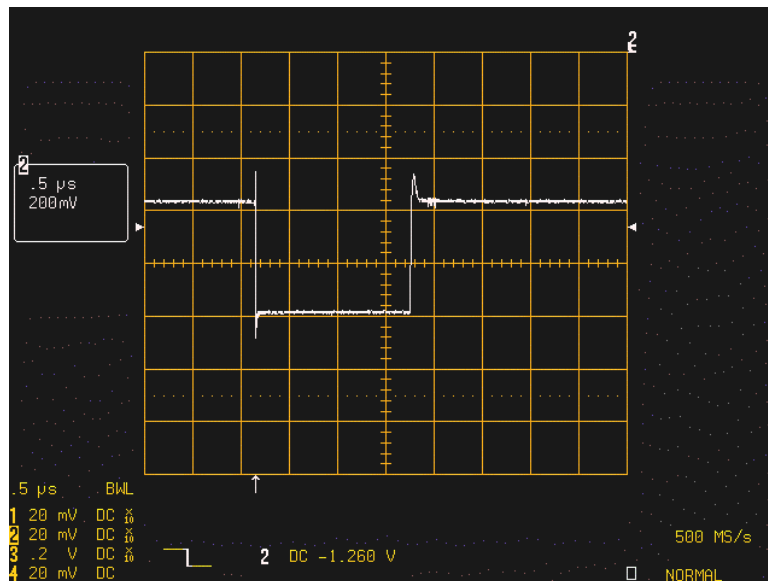


Bild 2.2-6 – Digitales Signal am Ausgang des neuen Vorverstärkers

Die beschriebene Triggerstufe, die sich ebenfalls noch im Gehäuse der Vorverstärker befindet, führt letztendlich eine Digitalisierung der analogen Ausgangspulse des Vorverstärkers durch, so dass für verschiedene Pulshöhen und leicht variierende Pulsformen in definierter Weise ein entsprechendes Digitalsignal mit etwa konstanter Länge erzeugt wird. Um diesen Anforderungen gerecht zu werden, wurde das Konzept des Constant-Fraction-Triggers gewählt, der den Ausgangsimpuls nahezu unabhängig von der Signalhöhe beim Erreichen eines festen Prozentsatzes des Maximums erzeugt.

Bei der Ausgangsstufe handelt es sich um eine der Literatur entnommene Schaltung für einen NIM-Pegeltreiber, dessen Eingangsstufe von der Z-Diode ZD1 angesteuert wird. Das an Pad 6 anliegende Digitalsignal negativer Polarität (siehe Bild 2.2-6) steht an der Ausgangsbuchse der Vorverstärker-Trigger-Einheit für die weitere Verarbeitung zur Verfügung.

Nach der Umformung der Ausgangsimpulse der Photomultiplier in digitale Signale gelangen diese über einen Pegelkonverter in die Koinzidenzeinheit.

2.3 Pegelkonverter

Die im FZR zur Verfügung stehenden CAMAC-Module, mit denen der überwiegende Teil aller Vorversuche durchgeführt wurde, besitzen zum größten Teil Signaleingänge für NIM-Pegel. Da aber speziell die frei programmierbaren CAMAC-Logikmodule von LeCroy Eingangssignale mit differenziellen ECL-Pegeln erwarten, muss zwischen den Ausgängen der Vorverstärker-Trigger-Einheit und den Eingängen der Logikmodule noch ein Pegelkonverter geschaltet werden. Für diesen Zweck wurden zwei Konvertereinheiten in den Abmessungen von CAMAC-Einschüben aufgebaut und in Betrieb genommen. Die Schaltung der Pegelkonverter zeigt Bild 2.3-1. Die am Ausgang der Konverter anliegenden differentiellen ECL-Signale werden anschließend über einen Kabeladapter den programmierbaren Logikmodulen von LeCroy zugeführt.

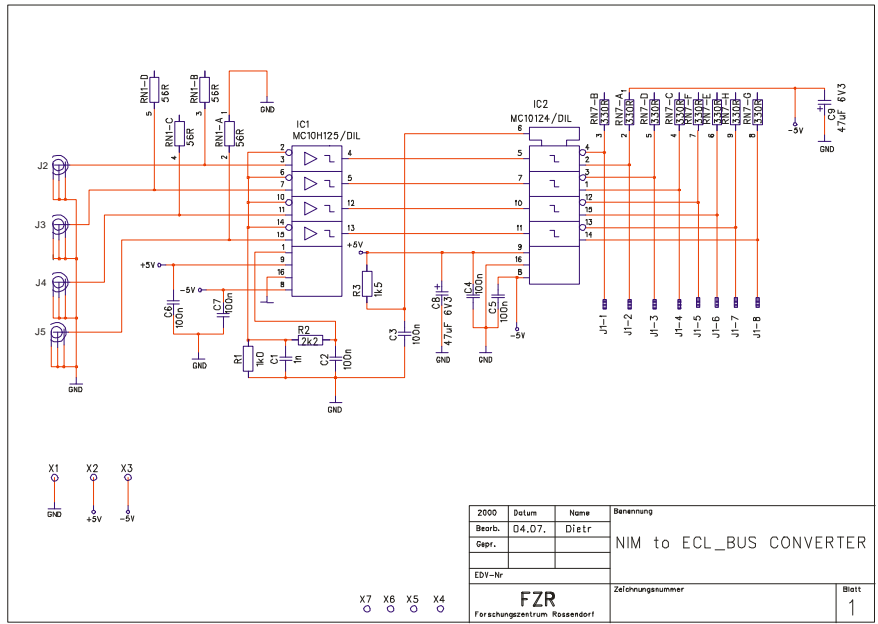


Bild 2.3-1 – Schaltung des Pegelkonverters (jeweils 4 Detektoren pro Schaltungseinheit)

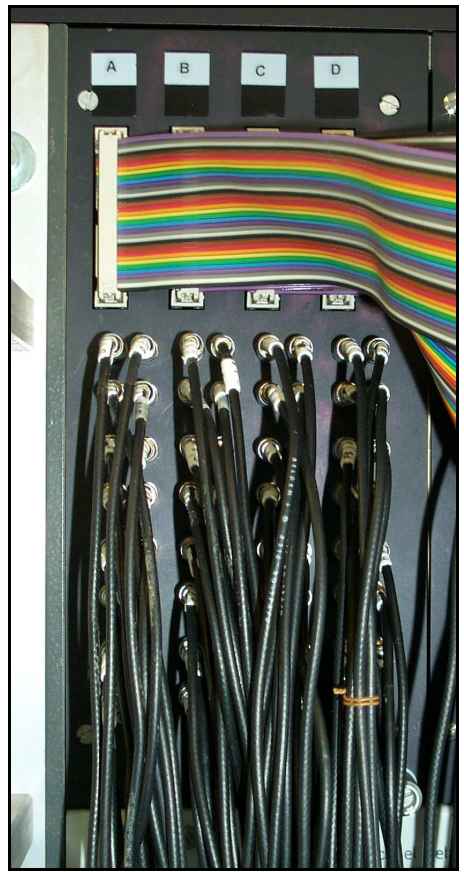


Bild 2.3-2 – Pegelkonvertermodul 1 für die Detektorringe 1.4

2.4 Logische Schaltung zum Nachweis von Koinzidenzen

Der Nachweis von Koinzidenzen könnte zwar vollständig außerhalb des Rechners durch eine logische (genauer logisch-sequentielle) Schaltung realisiert werden, doch zeigen die bisherigen praktischen Erfahrungen, dass dies in die zur Verfügung stehenden FPGAs (field programmable gate array) nicht implementierbar ist. Aller gewonnenen Erfahrung nach ist es günstiger, nur den zeitkritischen Teil des Koinzidenznachweises separat zu realisieren und den (komplexeren) Rest dem Rechner zu überlassen.

Das Vorhandensein/Nichtvorhandensein eines einzelnen Impulses aus dem i-ten Detektor wird ausgedrückt durch die logische Variable $x_i = 1/0$; $i = 1, 2, \dots, n$; n : Anzahl der Detektoren. Das Vorhandensein einer Koinzidenz (zweier gleichzeitiger Impulse) lässt sich nun durch folgende logisch disjunktive Normalform nachweisen:

$$\begin{aligned}
 y = & x_1 x_2 \bar{x}_3 \bar{x}_4 \cdots \bar{x}_n \vee x_1 \bar{x}_2 x_3 \bar{x}_4 \cdots \bar{x}_n \vee x_1 \bar{x}_2 \bar{x}_3 x_4 \cdots \bar{x}_n \vee \cdots \\
 & \cdots \vee \bar{x}_1 x_2 x_3 \bar{x}_4 \cdots \bar{x}_n \vee \bar{x}_1 x_2 \bar{x}_3 x_4 \cdots \bar{x}_n \vee \cdots \\
 & \cdots \vee \bar{x}_1 \bar{x}_2 \cdots x_{n-2} \bar{x}_{n-1} x_n \vee \bar{x}_1 \bar{x}_2 \cdots \bar{x}_{n-2} x_{n-1} x_n
 \end{aligned} \tag{2.4-1}$$

Sie enthält $\binom{n}{2} = \frac{n(n-1)}{2}$ Konjunktionen zu je n Variablen. Mit den Detektoren nur einer einzigen Ebene ist $n = 16$ und deshalb $\binom{16}{2} = 120$. Für die insgesamt acht Ebenen entstünde offenkundig ein beträchtlicher Aufwand. Logische Vereinfachungen von (2.4-1) existieren nicht. Deshalb wird zur methodischen Vereinfachung vorgesehen, nicht nur je zwei gleichzeitige Impulse nachweisen, sondern auch Mehrfachimpulse. Letztere kommen praktisch aus unterschiedlichen Gründen vor, z.B. wegen der endlichen zeitlichen Auflösung bei der Impulserfassung. Mehrfachimpulse stellen Fehler dar und müssen deshalb eliminiert werden. Dies ist unproblematisch, da Mehrfachimpulse insgesamt vergleichsweise selten sind. Deshalb werden erst sämtliche Impulse in den Rechner übernommen und die Mehrfachimpulse dann dort beseitigt. Für den Nachweis von zwei- und mehrfachen Impulsen wird (2.1) vereinfacht zu:

$$y = x_1 x_2 \vee x_1 x_3 \vee x_1 x_4 \vee \cdots \vee x_2 x_3 \vee x_2 x_4 \vee \cdots \vee x_{n-2} x_n \vee x_{n-1} x_n \tag{2.4-2}$$

In (2.4-2) gibt es zwar noch ebenso viele Konjunktionen wie in (2.1), aber nur noch mit je 2 Variablen. Die Realisierung von (2.4-2) verlangt $\binom{n}{2}$ UND-Gatter mit je 2 Eingängen und ein ODER-Gatter mit $\binom{n}{2}$ Eingängen. Technisch günstiger wäre ein ausgewogeneres Verhältnis zwischen den Anzahlen von Gattern und Eingängen. Dahingehend wird (2.4-2) umgeformt in

$$\begin{aligned}
 y = & (x_1 \vee x_2 \vee \cdots \vee x_{k-1} \vee x_k)(x_{k+1} x_{k+2} \vee \cdots \vee x_{n-1} \vee x_n) \vee \cdots \\
 & \vee (x_n \vee x_1 \vee \cdots \vee x_{k-2} \vee x_{k-1})(x_k x_{k+1} \vee \cdots \vee x_n \vee x_{n-1}) \vee \cdots \\
 & \vee (x_{n-1} \vee x_n \vee \cdots \vee x_{k-3} \vee x_{k-2})(x_{k-1} x_k \vee \cdots \vee x_{n-3} \vee x_{n-2}) \vee \cdots \\
 & \dots \\
 & \vee (x_2 \vee x_3 \vee \cdots \vee x_k \vee x_{k+1})(x_{k+2} x_{k+3} \vee \cdots \vee x_n \vee x_1)
 \end{aligned} \tag{2.4-3}$$

mit $k = n/2$. Aus (2.4-3) folgt eine logische Schaltung aus $2n$ ODER mit je k Eingängen, n UND mit je 2 Eingängen und einem ODER mit n Eingängen. Durch die innere Symmetrie dieser Lösung lassen sich störende Laufzeitunterschiede zwischen den verschiedenen Signalwegen vermeiden. Für $n = 8$ ist die aus (2.4-3) hervorgehende Schaltung im Bild 12

dargestellt. Bei der praktischen Realisierung kann aus Symmetriegründen der Bauelementeaufwand nochmals halbiert werden.

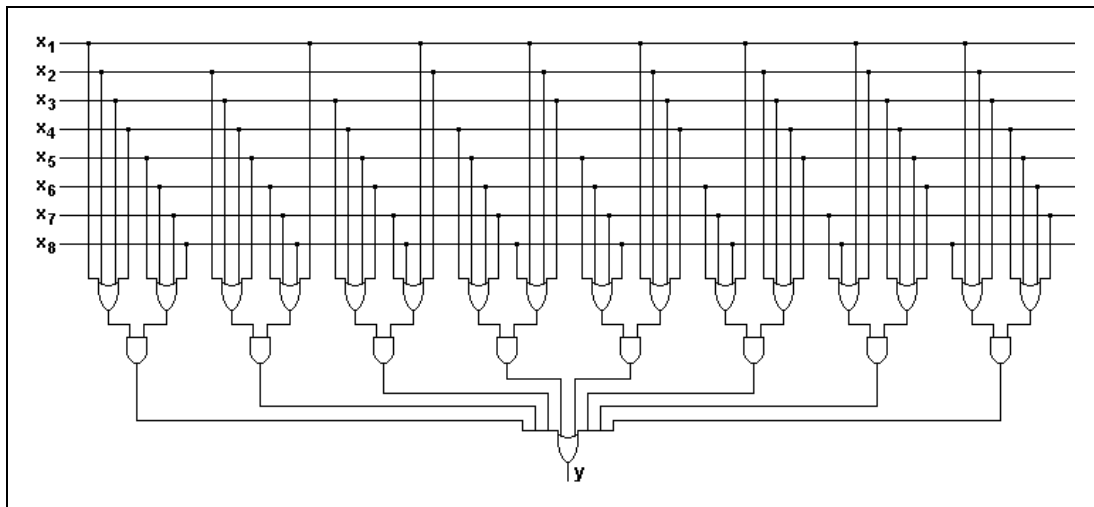


Bild 2.4-1 - Schaltung nach (2.4-3) zum Nachweis von zwei- und mehrfachen Impulsen für $n = 8$

2.5 Die Koinzidenzlogik

Zur Realisierung der Koinzidenzlogik selbst kommen frei programmierbare Logikchips (FPGA, field programmable gate array) zum Einsatz. Damit wurde der Entwicklungsprozess deutlich vereinfacht, denn durch die Rekonfigurierbarkeit der Logikbausteine konnten sowohl Korrekturen der Schaltung als auch angepasste Messschaltungen (für Test- und Kalibrationszwecke) sehr schnell realisiert werden. Das Verhalten der Logikschaltung wird dabei durch einen Logikschaltplan vorgegeben, der nach Übersetzung (Kompilation) in einer entsprechenden Designsoftware das in den FPGA zu ladende Bit-File und damit die Funktionalität des Chips bestimmt.

Die FPGA-Technologie war durch die programmierbare Logikeinheit LECROY 2366 bzw. deren Nachfolger LECROY 2367 als fertiges Modul in einer CAMAC-Umgebung verfügbar, leider wurde die Herstellung dieser Module und der Support dazu mittlerweile eingestellt. In diesem CAMAC-Modul wird der FPGA-Chip XC4005E bzw. XC4013E des Herstellers XILINX verwendet. Diese Schaltkreisfamilie speichert die Konfigurationsdaten intern in SRAM-Zellen, so dass eine Neukonfiguration der Funktionalität sehr einfach realisiert werden kann. Vom Hersteller wird für diesen Chip ein Gatteräquivalent von 5000 Gattern bzw. 466 logischen Zellen (13 000 Gattern bzw. 1368 log. Zellen im XC4013E) angegeben [Xil01]. Jedoch erwies sich dies nicht als die entscheidende Begrenzung, vielmehr begrenzen die Routing-Ressourcen (Anzahl der zur Verfügung stehenden Leitungszüge zwischen den einzelnen logischen Zellen) die Implementierbarkeit von logischen Schaltungen in diese FPGAs. Das Modul LECROY 2366/2367 besitzt 59 frei nutzbare Ein- bzw. Ausgänge, an denen die digitalisierten Detektorimpulse der Logikschaltung zugeführt werden können. Für eine komplette Realisierung der Koinzidenzeinheit sind daher mehrere dieser Module erforderlich. Nach der Erkennung einer Koinzidenz müssen deren Daten im Logikmodul gepuffert werden, bis das Auslesen über den CAMAC-Bus erfolgen kann.



Bild 2.5-1 – Die universellen Logikmodule LeCroy 2366 und 2367, rechts der CAMAC-Controller CC16

In einem ersten Schritt wurde zunächst die Schaltung für die 16 Signalleitungen eines Ringes entwickelt. Die ursprünglich von HENSEL konzipierte und teilweise realisierte FPGA-Schaltung [Hen00] mit Koinzidenzfeststellung, Entfernung ungültiger Ereignisse (Einzelereignisse, Koinzidenzen von mehr als zwei Detektoren), Kodierung der Koinzidenz und FIFO zur Pufferung der Koinzidenzdaten musste verworfen werden, da die in den CAMAC-Logikmodulen eingesetzten FPGAs der Baureihe XC4000E bzw. XC4013E keine ausreichenden Routing-Ressourcen für die vollständige Realisierung dieser Schaltung besaßen. Deshalb wurde eine neue Koinzidenzlogik entwickelt, die nur die eigentliche Koinzidenz feststellt und im Falle einer Koinzidenz den Zustand aller 16 Signalleitungen eines Ringes puffert und über den CAMAC-Controller des Crates an den Steuer-PC übergeben kann. Alle weiteren Auswertungen werden damit in den PC verlagert. Die Implementierung dieser Schaltung erfolgte für jeweils 2 der insgesamt 8 Detektorebenen (Detektorringe) in einen FPGA und damit ein Logikmodul. Wesentliche Teile der implementierten Logikschaltung sollen im folgenden kurz erklärt werden:

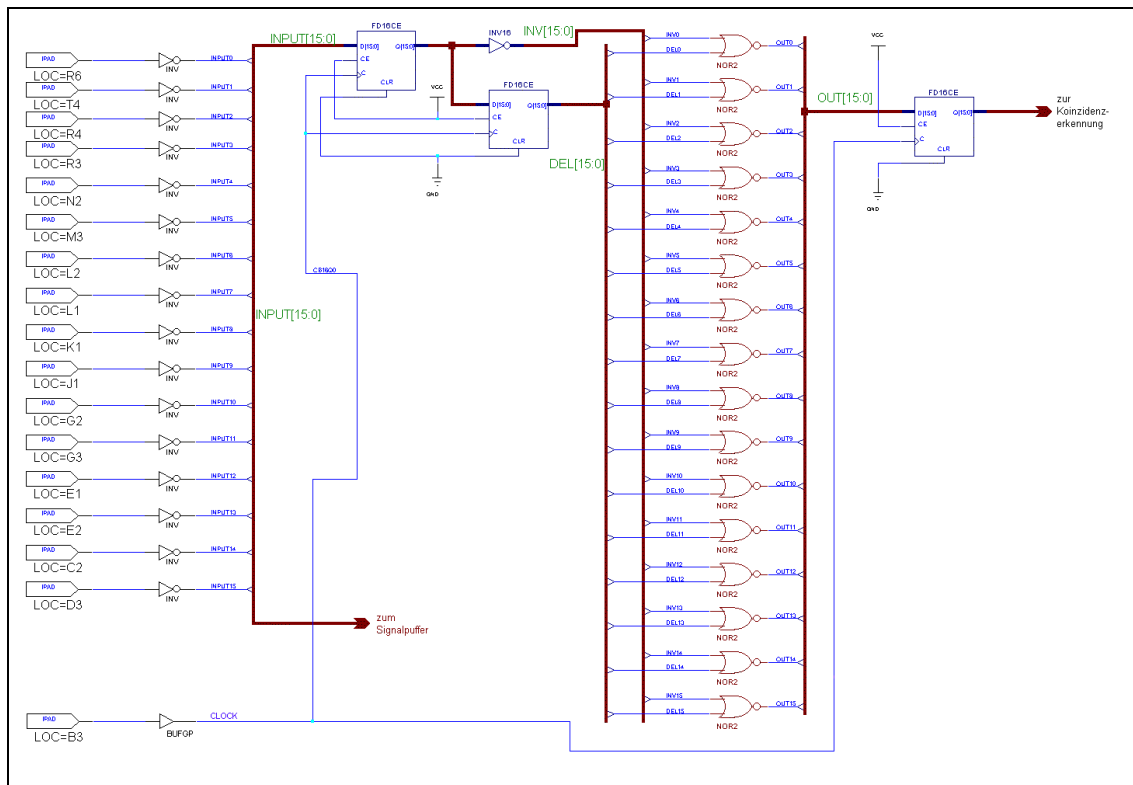


Bild 2.5-2 – Eingang und Impulsformung der Koinzidenzlogik

Die an den Eingangspins des FPGA anliegenden Impulse müssen gemäß der Bedienungsanleitung zum Logikmodul LeCroy 2366 zunächst invertiert werden, um eine normale high-aktive TTL-Logik zu erhalten. Die 16 Signalleitungen werden anschließend in einem Signalbus INPUT[15:0] zusammengefasst und in einem 16-fach-Flip-Flop gepuffert.

Dieses Flip-Flop übernimmt jeweils bei einer Low-High-Flanke am Takteingang C den Logik-Pegel am Eingang zum Ausgang. Anschließend wird der Signalweg aufgespalten. In einen Zweig wird das Signal vom Ausgang des Flip-Flops invertiert und auf den Signalbus INV[15:0] weitergegeben, im anderen Zweig wird das Signal durch ein weiteres Flip-Flop um eine Taktlänge verzögert und auf den Signalbus DEL[15:0] weitergegeben. Die jeweils 16 Signale werden anschließend paarweise auf ein NOR-Gatter gegeben, dadurch entsteht beim Vorhandensein eines Signals am Eingang ein High-Impuls von genau einer Taktlänge. Diese Impulse gleicher Länge (ca. 25 ns) werden für eine Taktperiode in einem weiteren 16-fach-Flip-Flop gepuffert.

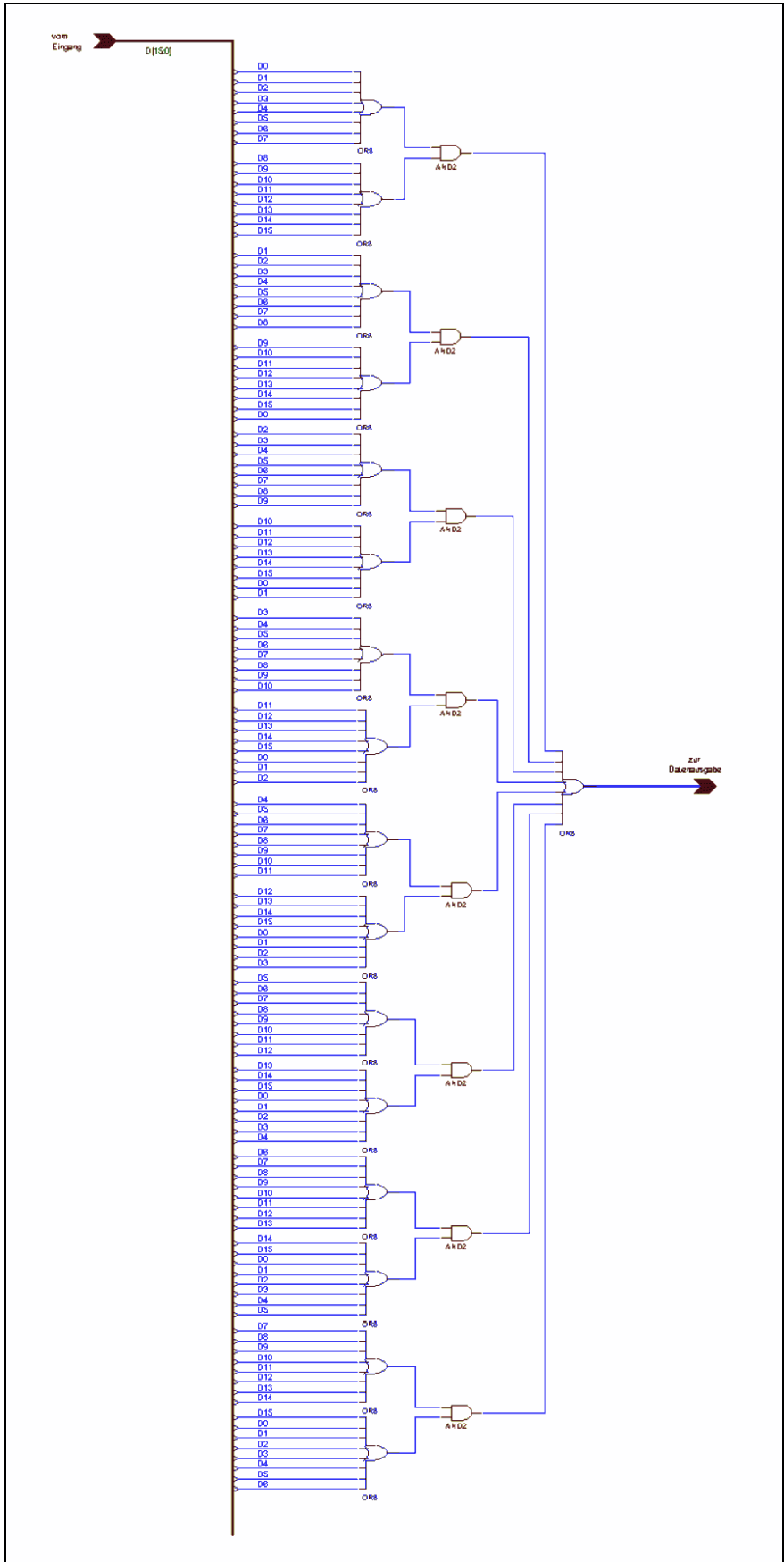


Bild 2.5-3 – Koinzidenzerkennungsstufe im FPGA

Anschließend werden die Impulse über einen Datenbus in die Koinzidenz-Erkennungsstufe weitergeleitet. Die 16 Busleitungen werden über zwei 8-fach-OR-Gatter zusammengefasst, so dass ein High-Signal am Ausgang eines der OR-Gatter anliegt, wenn an einer (oder mehreren) der Eingangsleitungen ein High-Impuls anliegt. Die Ausgänge der zwei OR-Gatter werden in ein AND-Gatter geführt, dessen Ausgang geht auf High-Pegel, wenn mindestens eine der ersten 8 Busleitungen und mindestens eine der zweiten 8 Busleitungen sich gleichzeitig im High-Zustand befinden. Diese Zusammenfassung von je zwei mal acht Busleitungen ist insgesamt achtmal mit versetzten Eingängen implementiert, so dass Koinzidenzen zwischen allen Leitungen erkannt werden können. Die Ausgänge aller acht AND-Gatter werden über ein 8-fach-OR-Gatter zusammengefasst, der Ausgang dieses Gatters zeigt einen High-Pegel, wenn sich mindestens zwei der 16 Busleitungen gleichzeitig im High-Zustand befinden.

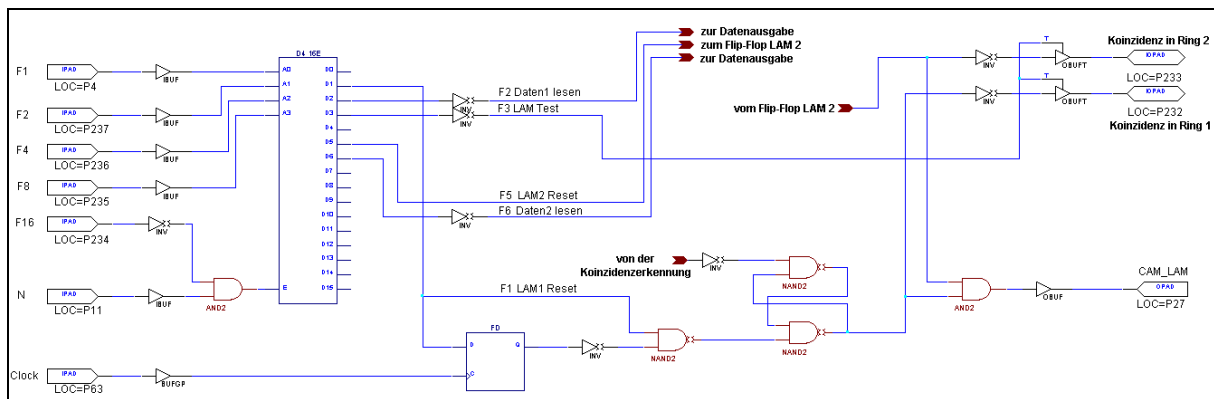


Bild 2.5-4 – Im FPGA implementiertes Interface zur Kommunikation mit dem PC

Dieses Signal wird in die Interfacestufe weitergeleitet. Mathematisch wurde die beschriebene Art der Koinzidenzerkennung in Kapitel 2.4 hergeleitet. Das in Bild 2.5-4 dargestellte Interface der FPGA-Schaltung dient der Kommunikation mit CAMAC-Controller und PC. Eine aufgetretene Koinzidenz signalisiert der Logikmodul dem CAMAC-Controller mit einem LAM-Signal. Dies ermöglicht eine schnelle Reaktion des Controllers. Mit einem F3-Signal vom CAMAC-Controller werden nun zunächst die Leitungen 17-24 des 24 Bit breiten CAMAC-Bus freigegeben. Jede dieser 8 Leitungen gehört zu einem der 8 Detektorringe. Der Logikmodul signalisiert mit einem High-Pegel auf einer der 8 Leitungen, in welchem Ring die Koinzidenz auftrat. Mit einem F2-Signal (F6-Signal für den 2. Ring im Logikmodul) werden vom CAMAC-Controller gesteuert die zum Zeitpunkt der Koinzidenz gepufferten Zustände der Eingänge des Logikmoduls, die zu dem koinzidenzmeldenden Ring gehören, zum CAMAC-Controller und weiter zum PC übertragen. Das von den Befehlsleitungen (F1 bis F16) decodierte Signal schaltet in diesem Fall die Leitungen 1-16 des CAMAC-Bus für das Lesen zum Controller aktiv und legt die Daten auf den Bus. Anschließend wird mit einem F1-Signal (F5-Signal für den 2. Ring) das Flip-Flop im unteren Teil der Schaltung rückgestellt und somit das LAM-Signal gelöscht. Im Rechner können die einzelnen Koinzidenzen mit Zeitmarken in der Genauigkeit von einer Millisekunde versehen werden. Zum Ende einer Messung erfolgt die Sicherung des Datenstromes in Form einer sogenannten Listmode-Datei (Koinzidenzdaten mit Zeitinformation) auf die Festplatte des PC, dabei können Koinzidenzen mit Signalen von mehr als zwei Detektoren aussortiert werden.

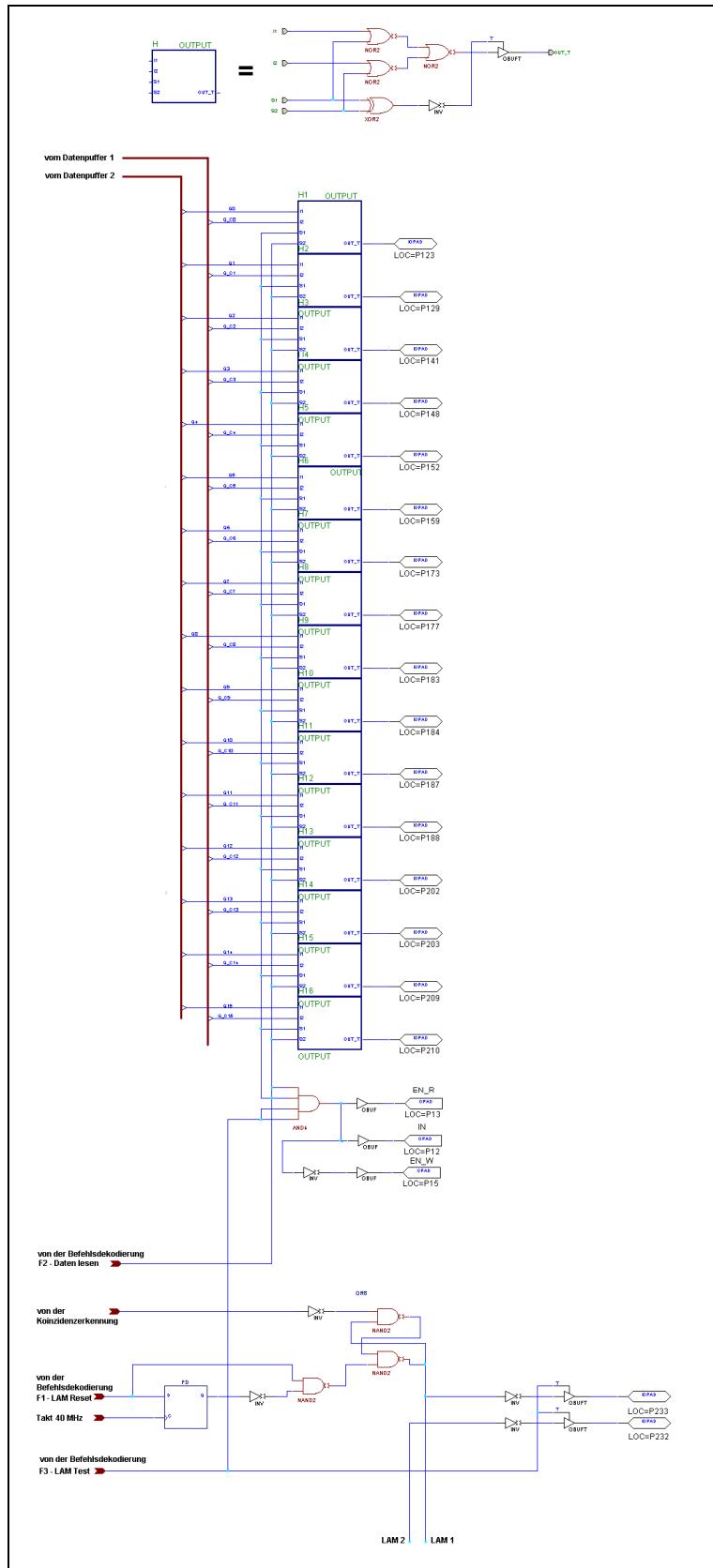


Bild 2.5-5 – Datenausgabe auf den CAMAC-Bus

Die Auswertung dieser Daten erfolgt anschließend offline. Die ursprünglich für die Bildrekonstruktion geplante Nutzung von Algorithmen der frei zugänglichen RECLBL-Bibliothek [CFI99] (in FORTRAN) wurde wegen des letztendlich hohen Einarbeitungs- und

Programmieraufwandes verworfen. Stattdessen wurde das Programmiersystem Matlab genutzt, für das bereits Erfahrungen und Algorithmen für die Bildrekonstruktion bei der Gamma-Tomographie vorlagen [TMG01].

Die Koinzidenzerkennung für je zwei Ebenen lässt sich auf die beschriebene Weise in einem FPGA und somit einem Logikmodul unterbringen. Damit ist die Ermittlung der Aktivitätsverteilungen in den insgesamt 8 Ebenen des Detektoraufbaus mit vier Logikmodulen möglich. Aus den Daten dieser 8 Ebenen kann dann die dreidimensionale Verteilung des Tracers interpoliert werden.

Zur Kennzeichnung der Ebene, in der die Koinzidenz auftrat, werden beim Betrieb mit mehreren Detektorebenen die Leitungen 17..24 des 24 Bit breiten CAMAC-Busses genutzt.

Eine Erweiterung dieses Schemas könnte in der Hinzunahme der Koinzidenzen bestehen, die zwischen 2 benachbarten Detektorebenen registriert werden. Dadurch stünden nach Rekonstruktion der Aktivitätsverteilungen Informationen aus 15 Ebenen (8 Detektorebenen und 7 Zwischenebenen) zur Verfügung. Die Fragestellung, ob bei der Zulassung aller möglichen Koinzidenzen weitere Vorteile zu erwarten sind, sollte nach Vorliegen erster experimenteller Daten speziell zu diesem Thema geklärt werden. Dann besteht die Option, unter Verwendung leistungsfähigerer Bauelemente eine neue monolithische Koinzidenzeinheit zu konzipieren, die eine echte 3D-Tomographie erlaubt.

2.6 Die PC-Steuerung des PET-Tomographen

Zur Steuerung des PET-Tomographen stand ein Pentium-PC mit dem Betriebssystem WindowsNT 4.0 zur Verfügung. Einige Vorversuche wurden mit im FZR vorhandenen bzw. selbst erstellten CAMAC-Routinen unter Visual C++ durchgeführt. Jedoch erwies sich dies in der Handhabung als wenig praktikabel, zumal die Testprogramme überwiegend wenig bedienerfreundliche Konsolen-Programme waren.

Daher wurde entschieden, das PET-Steuerprogramm mit der Programmierumgebung Delphi vollkommen neu zu schreiben. Da WindowsNT keine direkten Zugriffe zu den Hardware-Ports eines PC gestattet, andererseits der verwendete CAMAC-Controller CC16 der Plein&Baus GmbH (Burscheid) keinen Gerätetreiber für WindowsNT mitbringt, wurde für

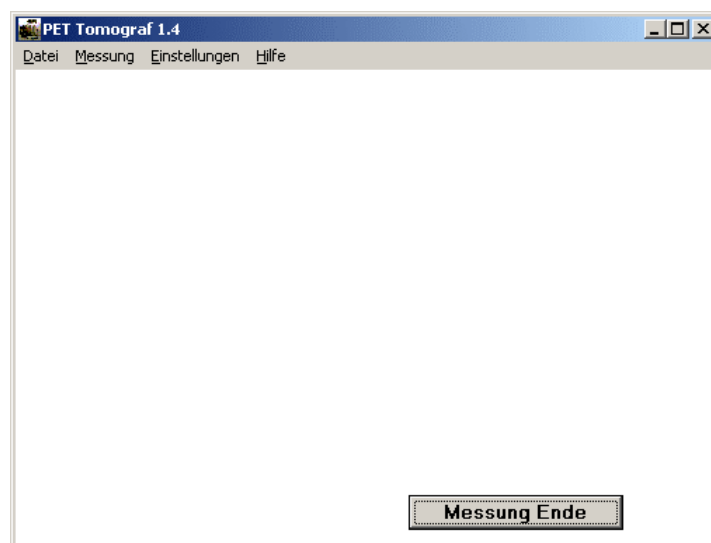


Bild 2.6-1 – Das Hauptfenster des Meß- und Steuerprogramms für den PET-Tomographen

die Datenkommunikation der generische Porttreiber TinyPort der Manfred Keul GmbH eingesetzt. Für die Ausführung der CAMAC-Routinen stand eine in Turbopascal geschriebene Funktionsbibliothek für den CAMAC-Controller CC16 und das Betriebssystem MS-DOS zur Verfügung, die jedoch mit einigen Unzulänglichkeiten behaftet war und für die Zusammenarbeit mit dem Porttreiber TinyPort unter WindowsNT angepasst werden

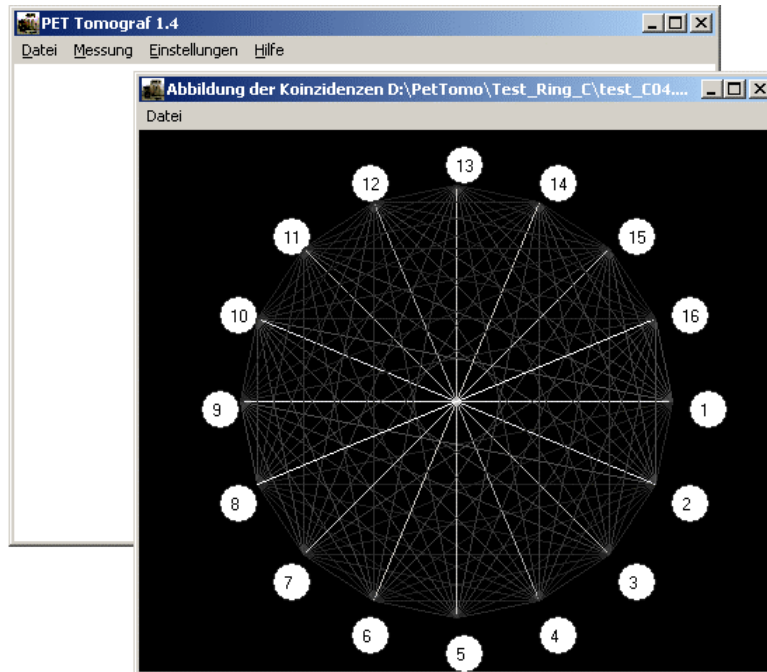


Bild 2.6-2 – Programmmodul für den Detektorabgleich, grafische Darstellung der gemessenen Koinzidenzen

	1	2	3	4	5	6	7	8	9	10	11	12	13	14	15	16
1	0	17	9	8	8	8	7	16	457	115	71	65	73	79	75	89
2	17	0	20	5	8	8	8	9	113	459	95	66	71	80	76	110
3	9	20	0	17	5	5	7	1	63	90	371	58	38	51	49	57
4	8	5	17	0	16	8	13	13	54	90	55	323	50	69	48	55
5	8	8	5	16	0	17	3	5	64	66	40	53	380	67	45	52
6	8	8	5	8	17	0	19	13	64	80	50	38	54	391	67	67
7	7	8	7	13	3	19	0	18	65	79	51	64	59	51	441	71
8	16	9	1	13	5	13	18	0	82	66	45	44	59	54	70	535
9	457	113	63	54	64	64	65	82	0	34	10	4	6	10	8	21
10	115	459	90	90	66	80	79	66	34	0	15	17	10	11	17	16
11	71	95	371	55	40	50	51	45	10	15	0	23	6	8	8	4
12	65	66	58	323	53	38	64	44	4	17	23	0	17	11	14	7
13	73	71	38	50	380	54	59	59	6	10	6	17	0	12	10	8
14	79	80	51	69	67	391	51	54	10	11	8	11	12	0	15	11
15	75	76	49	48	45	67	441	70	8	17	8	14	10	15	0	17
16	89	110	57	55	52	67	71	535	21	16	4	7	8	11	17	0
FKOIs	223	539	248	234	209	345	328	328	251	549	258	268	218	370	294	282
K/DET	1097	1145	841	824	829	889	956	1030	1055	1165	852	804	853	920	960	1120

Bild 2.6-3 – Programmmodul für den Detektorabgleich, tabellarische Darstellung der gemessenen Koinzidenzen

musste. Ebenfalls fehlerbehaftet und unvollständig war die Bedienungsanleitung für die LeCroy-Logikmodule, so dass sich die Programmierung der Routinen zum Laden der FPGAs und zur Kommunikation zwischen Logikmodul und PC als äußerst aufwendig und langwierig erwies. Das neu entwickelte PET-Steuerprogramm selbst umfasst alle für die Arbeit notwendigen Funktionen wie Messung mit einzelnen Detektorringen, Messung mit mehreren Detektorringen, Abgleich der Detektorringe und Laden der FPGAs mit der notwendigen Logikschaltung. Für die Messungen selbst erwies es sich aufgrund der kurzen Halbwertzeiten der verwendeten PET-Nuklide als vorteilhaft, die Anzahl der zu messenden Koinzidenzen

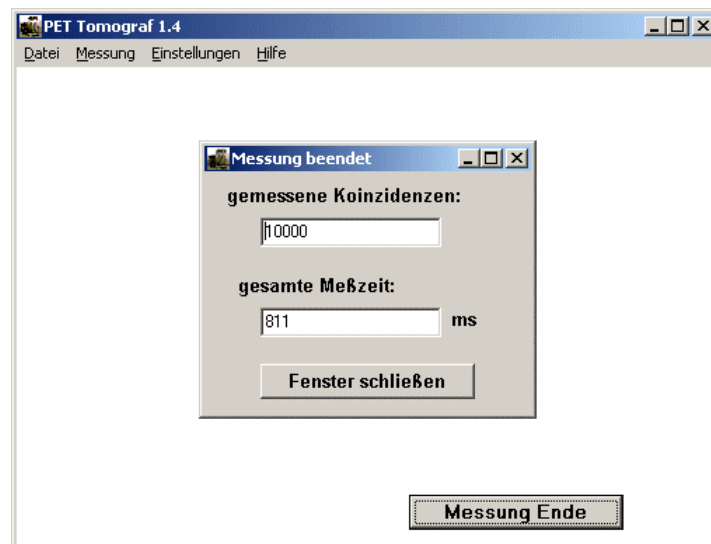


Bild 2.6-4 – PET-Programm bei Ende einer Messung

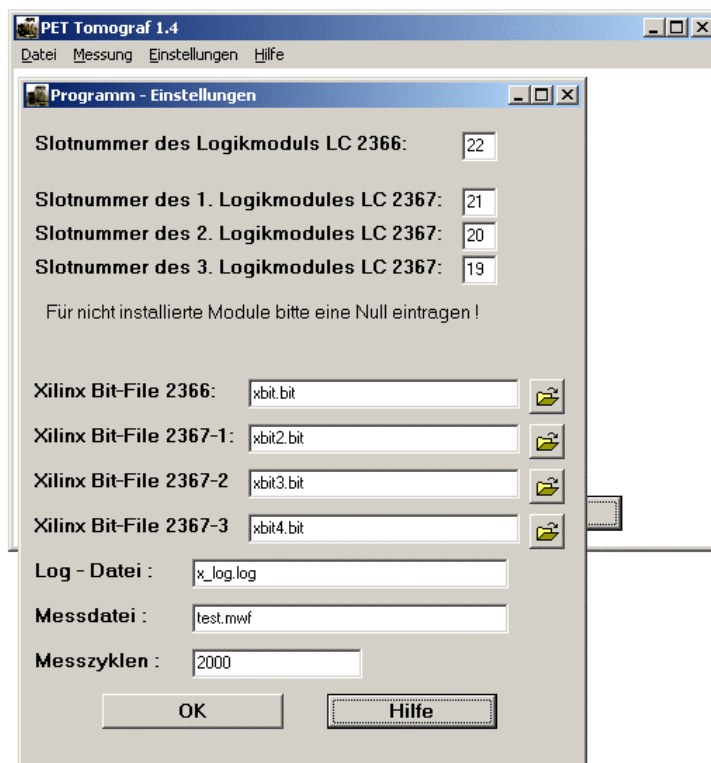


Bild 2.6-5 – Das Einstellungsfenster des PET-Programms

vorzugeben und die dazu notwendige Zeit genau zu messen. Nur so können Meßdaten verschiedener Messungen und zusätzliche Kalibrierdaten mit begrenztem Aufwand miteinander verglichen und verrechnet werden. Sämtliche für die Messungen notwendigen Einstellungen für das Meßprogramm und das CAMAC-System lassen sich ebenfalls aus dem PET-Programm heraus vornehmen.

2.7 Detektorabgleich

Nach der Erstinbetriebnahme der Detektorringe und des PET-Tomographen stellte es sich heraus, dass die Detektoren offenbar durch Alterungsprozesse extrem ungleichmäßig arbeiteten, obwohl beim Umbau der Verstärker genau darauf geachtet wurde, die Zuordnung von Photomultipliern und Hochspannungsstelleinheiten nicht zu verändern. Auch die Verstärkungsfaktoren der Vorverstärkereinheiten wurden gleich gehalten. Somit wurde es notwendig, die Detektoren vollkommen neu abzugleichen.

Zu diesem Zweck wurde ein separates Programmodul zur Anzeige und Bewertung der einzelnen Koinzidenzen innerhalb eines Detektorringes für das Steuerprogramm entwickelt.

Der Abgleich selbst wurde mit einer zur Verfügung stehenden Natrium-22-Quelle (ca. 3,1 kBq) durchgeführt, die mit Hilfe einer speziellen Zentriervorrichtung genau in der Mitte eines Detektorringes positioniert wurde. Anschließend wurden jeweils 10 000 Koinzidenzen im gesamten Ring gemessen und nachfolgend die Hochspannung für die Detektoren mit den am weitesten vom Mittelwert abweichenden Koinzidenzzahlen nach Bedarf erhöht oder abgesenkt. Anschließend wurde wieder eine Messung durchgeführt.

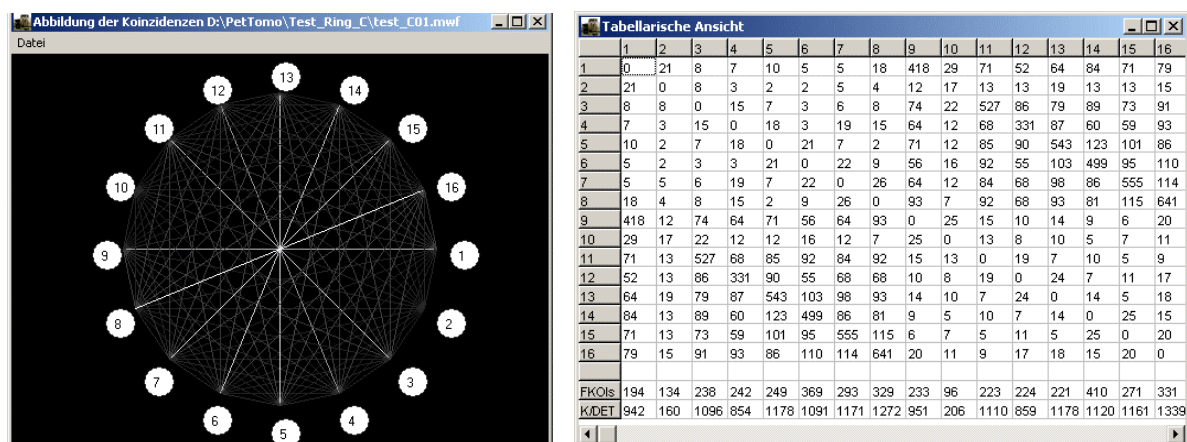


Bild 2.7-1 Ausgangszustand des Ringes C vor dem Abgleich

Etwa 5..7 mal wurde dieser Prozeß pro Ring durchlaufen, um den Unterschied innerhalb eines Detektorringes auf nicht mehr als 1:1,5 zu begrenzen (dieses Verhältnis wurde für die tomografische Bildrekonstruktion als maximal möglicher Unterschied zugelassen).

Gleichzeitig wurde darauf geachtet, dass auch zwischen den einzelnen Ringen keine größeren Unterschiede in der gemessenen Koinzidenzrate auftraten.

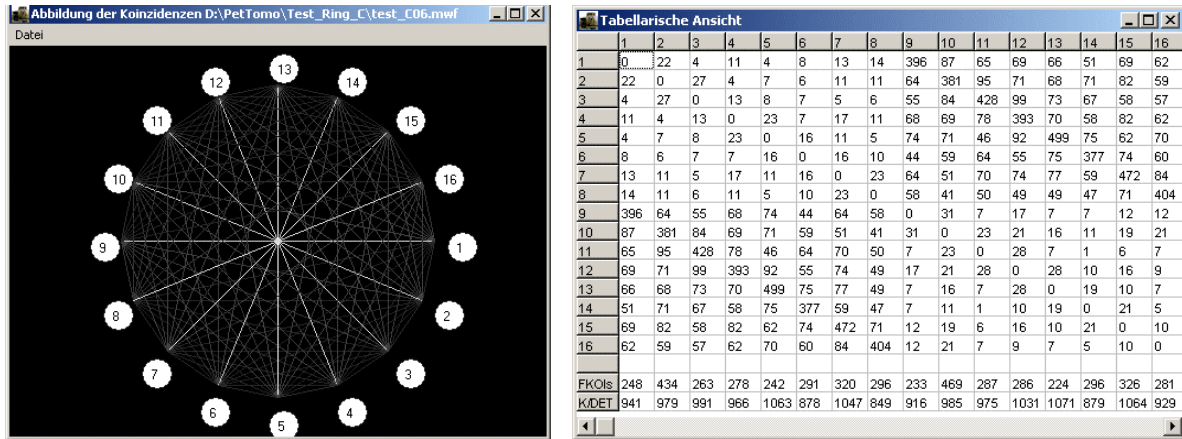


Bild 2.7-2 Endzustand des Ringes C nach dem Abgleich

2.8 Notwendige Änderungen in den Vorverstärkern

Während der Phase von Abgleich und Inbetriebnahme zeigte sich, dass in den Vorverstärkern und Constant-Fraction-Triggern noch einige Verbesserungen notwendig wurden. Insbesondere betraf das die Tatsache, dass bei einem größeren Teil der VV-CFT-Einheiten die Flanken des Rechteckimpulses am Ausgang teilweise mit starken Schwingungen überlagert waren. Dies führte dazu, dass von der nachfolgenden Koinzidenzlogik eine Koinzidenz unter Umständen mehrfach erkannt wurde. Für die Beseitigung dieser Schwingungen erwiesen sich nach einigen Versuchen die folgenden zwei Schaltungsänderungen als nützlich:

- Der Widerstand R4 (22 k Ω) im Rückkoppelzweig des OPA 655 wurde auf 100 k Ω vergrößert.
- Ein 50 Ω Abschlusswiderstand R_A wurde in den NIM-Ausgang eingefügt.

Durch Erhöhung der Verstärkung des OPA 655 wird das Signalrauschen relativ kleiner, dadurch wird ein mehrfaches Schalten der Komparatoren vermieden. Durch den zusätzlichen Abschlusswiderstand im Ausgang werden Schwingungen durch Signalreflexionen unterdrückt.

Für die beschriebenen Umbauten mussten alle Detektorringe nochmals zerlegt werden.

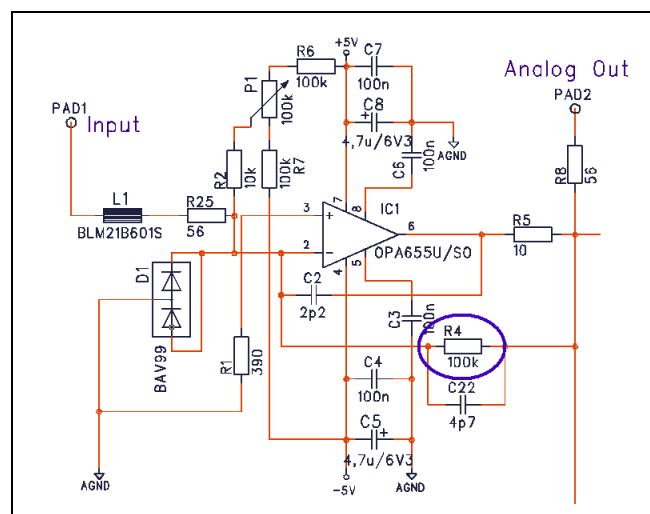


Bild 2.8-1 Änderung a) an der Eingangsstufe der Vorverstärker/CFT-Einheit

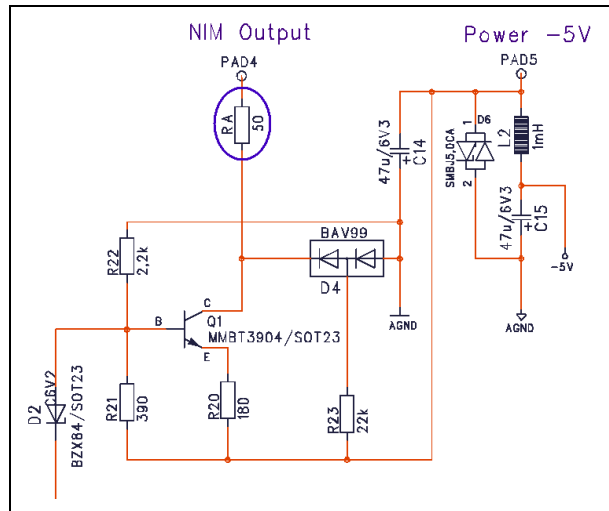


Bild 2.8-2 Änderung b) am NIM-Ausgang der Vorverstärker/CFT-Einheit

Nach den Änderungen wurden die Ringe neu abgeglichen. Vorher musste noch aufgrund der Verstärkungsänderung die Diskriminatorschwelle für jeden Detektor neu eingestellt werden. Dies erfolgte für alle 7 funktionstüchtigen Ringe auf die gleiche Art und Weise mit Hilfe eines digitalen Oszillographen. Das Ausgangssignal des Analogverstärkers und das NIM-Signal wurden auf jeweils einen Eingangskanal des Oszillographen gelegt, vom NIM-Signal wurde getriggert. Mit dem Persistent-Mode (Nachleucht-Modus) des Oszillographen wurde anschließend das Impulshöhenspektrum der Analogimpulse dargestellt. Durch die Ableitung des Triggers vom NIM-Signal konnte die Schwellenlage unmittelbar sichtbar gemacht werden.

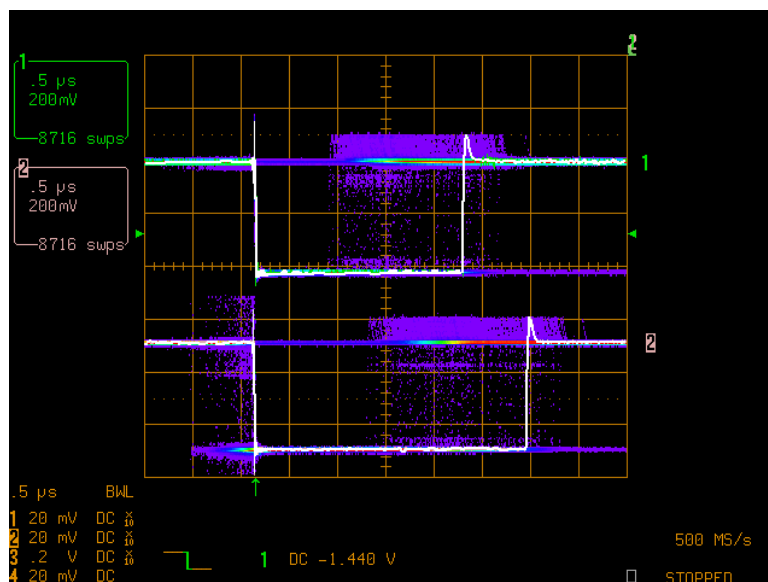


Bild 2.8-3 zeitlicher Unterschied der Vorderflanke von NIM-Signalen aus zwei Vorverstärkern, die vom gleichen Photomultiplier gespeist werden (500 ns pro Kästchen, „Nachleucht-Modus“, Kurven der aktuellen Signale weiß eingefärbt)

Die angeführten Schaltungsänderungen bewirkten eine Beseitigung der Schwingungen in den NIM-Impulsen, andererseits nahmen aber die zeitlichen Unsicherheiten in der Lage der NIM-Impulse zu. Wenn man das Signal eines PMTs auf zwei Verstärkerplatten gibt, traten in der

zeitlichen Lage der Vorderflanken der NIM-Impulse bisher maximal Unterschiede von 20 ns bis weniger als 100 ns auf (je nach Verstärkerplatine). Dies ist für eine Taktzeit der Koinzidenzerkennungslogik von 25 ns im Prinzip bereits zu groß. Durch den Umbau vergrößerten sich diese Unterschiede weiter, was für die Koinzidenzerkennung noch wesentlich kritischer ist ! Bild 2.8-3 demonstriert dieses Problem, die zeitliche Unsicherheit der Impuls-Vorderflanke wird durch die blaue Punktwolke um die Vorderflanke der unteren Kurve angedeutet, obwohl die zeitliche Lage der Vorderflanken der aktuellen Kurven gut übereinstimmt. Derzeit kann also nur ein Teil der real aufgetretenen Koinzidenzen von der anschließenden Koinzidenzlogik auch als solche erkannt werden !

Der Grund dafür liegt offenbar darin, dass die Verzögerungsleitung DL1 (AMZ-601 GSMD) zu knapp bemessen ist. Dadurch liegt, abhängig vom Rauschen des OPA 655 U, das zeitliche Signal aus der Verzögerungsleitung am UND-Gatter U2-A des 74ACT10/SO teilweise eher an, als das Signal des Energiezweiges aus der Diskriminatorstufe, wodurch in der weiteren Signalverarbeitungskette ein merklicher Teil der Impulse keine zeitlich genau definierte Impulsvorderflanke mehr besitzt und dadurch für die Koinzidenzerkennung ausfällt.

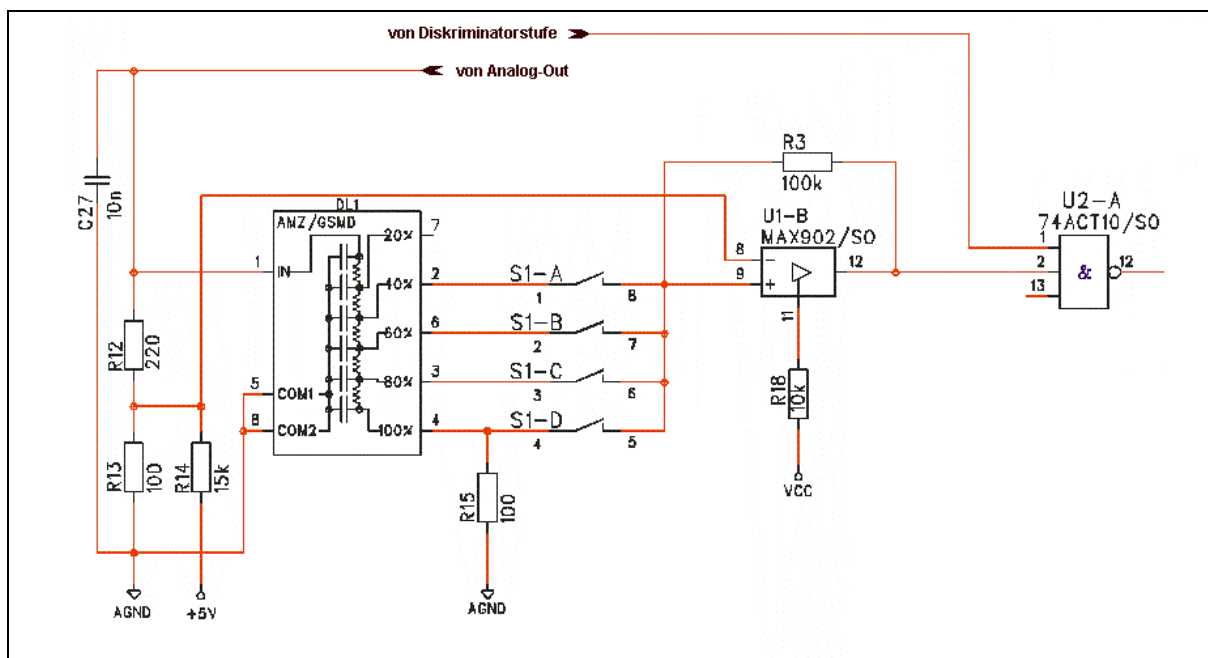


Bild 2.8-4 problembehafteter Bereich der Vorverstärker-Schaltung

Für eine Behebung dieses Problems wird der Austausch der Verzögerungsleitungen AMZ-601 durch den PIN-kompatiblen Typ AMZ-2001 mit einer längeren möglichen Verzögerung von 200 ns statt der derzeitigen 60 ns vorgeschlagen. Jedoch sollten vor einem abermaligen Umbau aller VV-CFT-Einheiten hierzu noch praktische Versuche durchgeführt werden, denn eine längere Verzögerungszeit ist automatisch auch mit größeren möglichen Toleranzen bei der Verzögerung verbunden. Inwieweit dies die Koinzidenzerkennung beeinflusst, sollte durch die Vorversuche geklärt werden.

2.9 Synthese der Tracersubstanzen

2.9.1 Herstellung von [¹⁸F]NaF

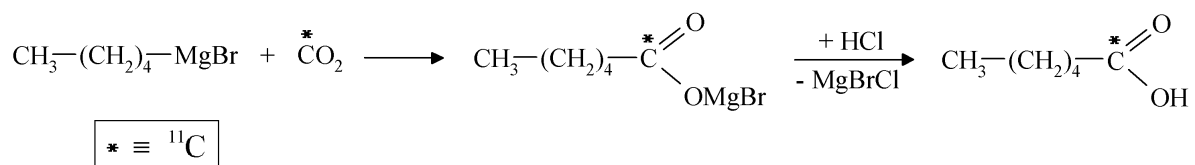
[¹⁸F]Fluorid wurde am Rossendorfer PET-Zyklotron „Cyclone 18/9“ in einem 1,5 ml-Flüssigkeitstarget durch Bestrahlung von [¹⁸O]H₂O mit Protonen hergestellt. Dafür wird die Kernreaktion ¹⁸O(p,n)¹⁸F genutzt. Die Energie der Protonen betrug 18 MeV, der Strahlstrom lag bei 30 µA. Das bestrahlte [¹⁸O]H₂O, welches das [¹⁸F]Fluorid enthält, wird anschließend in einer speziellen Transportflasche und Transportkassette mittels Rohrpostsystem über eine Distanz von 500 m vom Zyklotron zum Radiochemischen Labor transportiert. Dort wird es mit einem speziellen Entladesystem für die anstehenden radiochemischen Synthesen entnommen.

Für die hier beschriebene Anwendung wurden lediglich verbleibende radioaktive Reste in den Transportflaschen genutzt, die durch Spülen mit Wasser verfügbar waren. Es wurden (in Abhängigkeit von der Restaktivität) jeweils nur wenige Mikroliter des Spülwassers entnommen, die dann mit der nichtradioaktiven Natriumcapronatlösung vermischt wurden.

2.9.2 Herstellung von [1-¹¹C]Capronsäure ([1-¹¹C]Hexansäure)

Hierfür wurde zunächst [¹¹C]CO₂ am Rossendorfer PET-Zyklotron „Cyclone 18/9“ in einem 20 ml-Gastarget durch Bestrahlung von komprimiertem Stickstoffgas (Stickstoff 5.0 mit 0,5 % O₂ 5.5) mit Protonen unter Ausnutzung der Kernreaktion ¹⁴N(p,α)¹¹C hergestellt. Die Energie der Protonen betrug dabei 18 MeV, der Strahlstrom lag bei 5 µA. Mittels Stickstoffgasstrom wird das radioaktive Gas in dünnen Kupferleitungen über eine Distanz von 500 m vom Zyklotron zum Radiochemischen Labor transportiert.

Die Synthese der [1-¹¹C]Capronsäure erfolgte gemäß dem angegebenen Reaktionsschema in einem kommerziellen Synthesemodul der Fa. Nuclear Interface mit einem eigens dafür erstellten Programm.



Dabei wurde zunächst das [¹¹C]CO₂ in einer gekühlten Kupferwendel bei -165 °C ausgefroren. Durch Erwärmen der Kupferwendel wurde das [¹¹C]CO₂ mittels Heliumgasstrom in 0,5 ml einer 0,2 M Lösung von Pentylmagnesiumbromid in Diethylether (verdünnt aus einer 2 M Stammlösung von Aldrich) eingeleitet. Danach wurde der Ether mittels Heliumgasstrom bei 30-40 °C abgedampft. Durch Versetzen des Rückstandes mit 1 ml 1 M Salzsäure wurde die [1-¹¹C]Capronsäure freigesetzt. Die Endproduktlösung wurde noch kurzzeitig mit einem Heliumgasstrom durchspült, um evtl. nichtumgesetztes [¹¹C]CO₂ auszutreiben. Die Synthesedauer einschließlich des [¹¹C]CO₂-Transfers vom Zyklotron betrug hierfür etwa 13 min. Die radiochemische Ausbeute der Synthese (zerfallskorrigiert) lag bei 50-73 % (bei 4000 MBq Startaktivität), die radiochemische Reinheit bei ≥ 95 %.

Zur Bestimmung der radiochemischen Reinheit wurde das Endprodukt mittels Reversed Phase-HPLC untersucht (Purospher RP18, 5 µm, 125 mm x 3 mm (Merck); 0,025 M H₃PO₄ in Acetonitril : Wasser = 30 : 70; Flußrate: 0,5 ml/min; UV- (235 nm) und Radioaktivitätsdetektor; Retentionszeit = 7,4 – 8,1 min).

Von der radioaktiven Endproduktlösung kamen (in Abhängigkeit von der erhaltenen Aktivität) für die Messung am PET-Tomographen jeweils nur wenige Mikroliter zum Einsatz, die mit der nichtradioaktiven Natriumcapronatlösung vermischt wurden.

2.9.3 Synthese des nichtradioaktiven Schaumbildners Natriumcapronat

Zur Herstellung der notwendigen Natriumcapronatlösung wurden zu 10,454 g (90 mmol) Capronsäure (zur Synthese; Merck) in einem Erlenmeyerkolben langsam unter Rühren 90 ml 1 M Natronlauge (90 mmol) zugegeben. Die sich ergebende alkalische, wäßrige Lösung enthielt somit 90 mmol (0,09 mol) des Natriumsalzes der Capronsäure.

2.10 Strahlenschutzrechtliche Genehmigung

Die mit der Positronenemissionstomographie verbundene Handhabung nicht umschlossener Radionuklide erfordert besondere Vorkehrungen zur Gewährleistung des Strahlenschutzes, die in konventionellen Laborräumen nicht oder nur mit großem Aufwand realisiert werden können. Der Betrieb des Tomographen erfolgt daher im radiochemischen Laborgebäude (Gebäude 8 b) des Institutes für Radiochemie im Forschungszentrum Rossendorf. Dieses Gebäude besitzt eine Strahlenschutzgenehmigung nach der Strahlenschutzverordnung (StrlSchV), die jedoch in ihrer ursprünglichen Form den Umgang mit PET-Nukliden noch nicht einschloss. Das machte eine Revision der Strahlenschutzgenehmigung für das Gesamtgebäude erforderlich. Insbesondere war nachzuweisen, dass die Einführung dieser zusätzlichen Radionuklidklasse in dem erforderlichen Aktivitätsniveau nicht zu einer Überschreitung der in der Genehmigung festgeschriebenen Dosisleistungen und Emissionswerte führt.

Die Berechnungen der zulässigen Versuchsaktivitäten wurden im Rahmen des Projektes durchgeführt und dem Institut für Radiochemie als Träger der Genehmigung übergeben. Von der zuständigen Behörde, dem Landesamt für Umwelt und Geologie des Freistaates Sachsen, wurde die revidierte Strahlenschutzgenehmigung am 4.11.1999 erteilt.

Im Rahmen dieser Genehmigung ist die maximal einsetzbare Aktivität dadurch festgelegt, dass die Dosisleistung in 50 cm Abstand von der jeweiligen Versuchsanordnung den Wert von 1 $\mu\text{Sv/h}$ nicht überschreiten darf. Für die in Betracht kommenden PET-Nuklide ergeben sich damit ohne Abschirmung maximale Versuchsaktivitäten von 1,6 MBq für ^{11}C und ^{18}F sowie 8 MBq für ^{64}Cu . In diesem Aktivitätsbereich wurde bisher ausschließlich gearbeitet und auch ein Teil der zukünftig geplanten Untersuchungen kann in ihm durchgeführt werden.

Um wie vorgesehen mit Aktivitäten bis zu $5 \cdot 10^8$ Bq arbeiten zu können, wurden die Detektoren in jeder Ebene in Bleiringe von 5 cm Breite und 4,5 cm Höhe eingeschlossen. Die aus Montagegründen in halber Höhe geteilten Ringe enthalten Durchführungen für die jeweils 16 Photomultiplier. Zusätzlich ist beim Einsatz höherer Aktivitäten eine separate Abschirmung der Blasensäule unterhalb der Detektoranordnung durch eine bewegliche Bleiziegelwand von 5 cm Dicke erforderlich, dies kann jedoch aufgrund der begrenzten Fußbodenbelastbarkeit im radiochemischen Labor derzeit nicht realisiert werden.

Infolge der geringen Halbwertzeiten der PET-Nuklide (^{11}C - 20,38 min, ^{18}F - 109,8 min, ^{64}Cu - 12,7 Std.) sind Emissionen aus den Ablufteinrichtungen des Laborgebäudes und die Handhabung radioaktiver Abfälle von untergeordneter Bedeutung. Nach 24 Stunden ist die ^{11}C und ^{18}F -Aktivität praktisch vollständig abgeklungen, so dass die Säulenbeladung ohne Einschränkung als inaktive Flüssigkeit behandelt werden kann. Bei ^{64}Cu ist eine entsprechend verlängerte Wartezeit erforderlich.

3 Bildrekonstruktion von Phasenverteilungen

Für die tomographische Bildrekonstruktion gibt es zwei grundsätzlich verschiedene Zugänge: das analytische Verfahren der sogenannten gefilterten Rückprojektion, basierend auf [Ra17], und das algebraische Verfahren in verschiedenen Varianten, [Ka88]. Im Unterschied zu den algebraischen Verfahren erfordert das analytische Verfahren keine Rasterung des zu rekonstruierenden Objektes. Ein solches Raster kann das erzeugte Rekonstruktionsbild unnötig grob erscheinen lassen. Zwar kann beim algebraischen Verfahren die Maschenweite des Rasters optisch hinreichend klein gewählt werden, doch ist dann ein entsprechend stark unterbestimmtes Gleichungssystem zu lösen. Im Lösungsraum eines solchen mehrdeutigen Systems gelingt es nur mit Hilfe von A-priori-Information über das zu untersuchende Objekt, sinnvolle von unsinnige Lösungen voneinander zu trennen. Solche Information ist bei derart wenig strukturierten Objekten wie den zu untersuchenden Schäumen nur schwerlich verfügbar. Insofern sind algebraische Verfahren im vorliegenden Fall nicht sehr sinnvoll und werden deshalb nachfolgend auch nicht verwendet. Allenfalls können sie mit dem analytischen Verfahren gekoppelt werden, was aber späteren Untersuchungen vorbehalten wird. Das analytische Verfahren bzw. die gefilterte Rückprojektion erfordert keine A-priori-Information und hat stets genau eine einzige Lösung, wenngleich diese von gewissen verfahrensspezifischen Parametern (insbesondere Filterparametern) mitbestimmt wird. Die gefilterte Rückprojektion wird hier als allgemein bekannt vorausgesetzt. Der vorliegenden Bericht geht deshalb nur auf ihre anlagenspezifische Ausgestaltung genauer ein. Zu den mathematischen Besonderheiten der konkret eingesetzten Rekonstruktionsalgorithmen sei auf [Ho00] verwiesen.

Praktische Untersuchungen werden in einem waagerechten und einem senkrechten Schnitt durch das Objekt (Blasensäule) vorgenommen; Volumina können aus technischen Gründen vorerst noch nicht erfasst werden. Als strahlende Objekte oder Medien dienen

- eine nahezu punktförmige Quelle (^{22}Na),
- mit PET-Tracer markiertes Wasser, in das verschiedene Verdrängungskörper (Stahlrohr, PVC-Rohr) eingesetzt werden sowie schließlich und hauptsächlich
- tracermarkierter Schaum, erzeugt durch im Wasser aufsteigende Luftblasen.

3.1 Einbeziehung anlagenspezifischer Besonderheiten in das Rekonstruktionsverfahren

3.1.1 Horizontaler Schnitt durch das Objekt und vereinfachte Beschreibung der Detektorkristalle

Die Absorption von γ - Strahlung im Detektorkristall ($\text{BGO} = \text{Wismutgermanat} = \text{Bi}_4\text{Ge}_3\text{O}_{12}$) unterliegt einer räumlichen Verteilung, welche von verschiedenen Bedingungen abhängt, u.a. von den Einfallrichtungen der Strahlung, von den Streustrahlungs-Abschirmungen zwischen den Kristallen und von der Kristallgeometrie. Weil es praktisch nicht mit vertretbarem Aufwand möglich ist, diese Bedingungen in ihrer Gesamtheit exakt zu erfassen, wird für die Empfindlichkeit des Kristalls eine praktikable Näherung gesucht. Ausgehend von einem horizontalen kreissymmetrischen Ring aus 16 Detektoren, Bild 3.1.1-1, wird ein horizontaler ebener Schnitt durch einen solchen Kristall betrachtet.

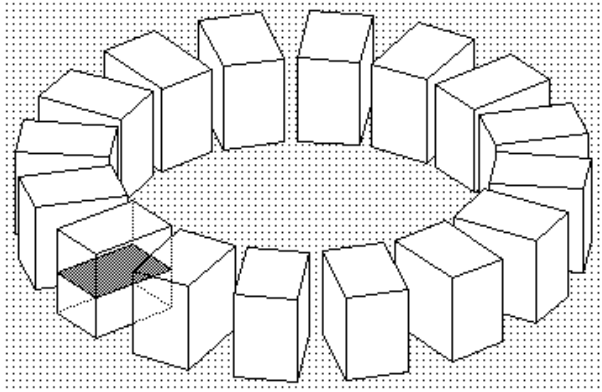


Bild 3.1.1-1: Ring aus Detektorkristallen, welcher das zu untersuchende Objekt (die Blasensäule) umgibt, zudem ein ebener Schnitt durch einen einzelnen Kristall

Die Schnittfläche ist näherungsweise rechteckig mit ca. $20 \times 30 \text{ mm}^2$. Die Halbwertslänge für die im Kristall nachzuweisende 511-keV-Gammastrahlung hat unter Voraussetzung des Massenschwächungskoeffizienten $\mu = 0,135 \text{ cm}^2/\text{g}$ und der Dichte $\rho = 7,13 \text{ g/cm}^3$ den Wert $(1/\mu\rho) \ln 2 = 0,72 \text{ cm}$. Weiterhin wird vereinfachend ein senkrechter Strahlungseinfall vorausgesetzt. Somit nimmt die Absorptionsdichte entsprechend Bild 3.1.1-2 links in Strahlungsrichtung exponentiell ab.¹

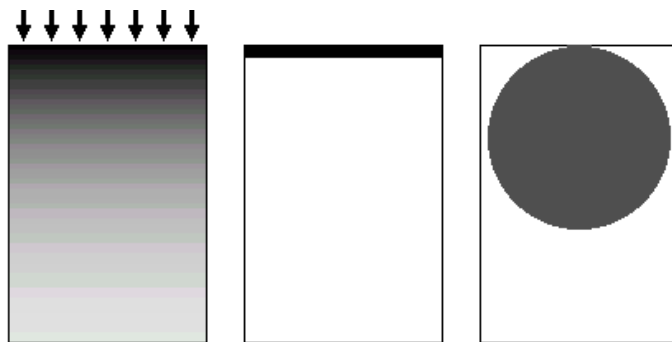


Bild 3.1.1-2: Verteilung der Absorption von γ – Strahlung in einem ebenen Schnitt durch den Detektorkristall, links: exponentiell abnehmende Absorption bei senkrechtem Einfall der Strahlung, Mitte: näherungsweise an der Stirnseite des Kristalls konzentrierte Absorption, rechts: näherungsweise homogen verteilte Absorption in einem Kreis im vorderen Teil des Kristalls

Die Absorption erfolgt demnach vorwiegend im vorderen Teil des Kristalls. Davon ausgehend werden für die Anwendung des Verfahrens der gefilterten Rückprojektion noch zwei weitergehende Näherungen betrachtet, zwischen denen später eine Auswahl getroffen wird: Die Absorption ist einmal direkt an der Stirnseite des Kristalls konzentriert, Bild 3.1.1-2 Mitte, und ein andermal homogen über ein kreisförmiges Gebiet im vorderen Teil des Kristalls verteilt, Bild 3.1.1-2 rechts.

Für eine Entscheidung zwischen den beiden Näherungen dient ein Experiment mit einer punktförmigen Quelle von γ - Strahlung (in entgegengesetzte Richtungen abgestrahlte Quanten). Die Quelle wird im Zentrum des (horizontalen) Detektorringes angeordnet und ausgehend von der mittleren Höhe schrittweise um je 4-mm-Schritten senkrecht angehoben, Bild 3.1.1-3; die Detektoren sind ca. 30 mm hoch. Für den Nachweis von Koinzidenzen wird ein Detektorpaar betrachtet. Im senkrechten Schnitt sollen für die Detektorkristalle dieselben Näherungen wie im Bild 3.1.1-2 gelten.

¹ Für das Verfahren der Rückprojektion wirken die Detektoren – stark vereinfacht ausgedrückt – als gedachte Strahlenquelle.

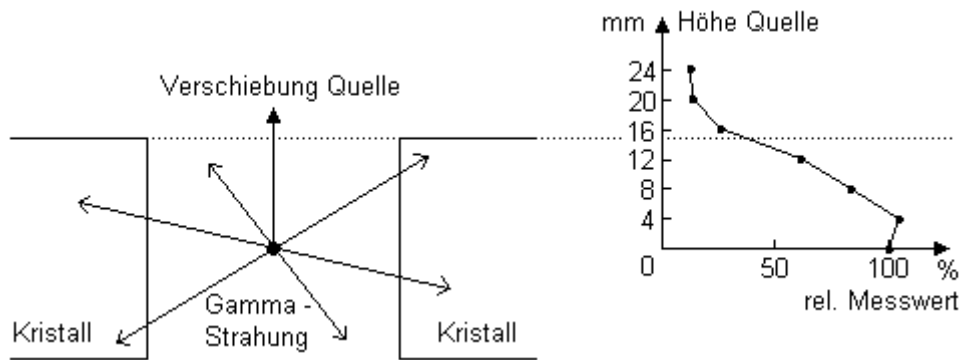


Bild 3.1.1-3: Von der Punktquelle ausgehende Koinzidenzen zwischen zwei Detektoren. Die Quelle wird von der halben Detektorhöhe ausgehend schrittweise um je 4 mm angehoben. Rechts ist die auf den Startwert bezogene Anzahl nachgewiesener Koinzidenzen als Funktion dargestellt; die relativen Messwerte lauten 100%, 104.6%, 83.6%, 61.8%, 26.2%, 14.6%, 13.1%.

Die allmähliche Abnahme der nachgewiesenen Koinzidenzen an der Oberkante der Detektorkristalle lässt die Kreis-Näherung der Detektoren als die realistischere erscheinen, denn andernfalls wäre mit einem mehr abrupten Übergang zu rechnen gewesen. Um die Entscheidung zwischen den beiden Detektornäherungen aber noch weiter fundieren zu können, wird ihre Auswirkung dieser beiden Näherungen in der tomographischen Bildrekonstruktion untersucht.

Das zur Bildrekonstruktion verwendete Verfahren der gefilterten Rückprojektion besteht seinem Wesen nach darin, dass

- die vom darzustellenden Objekt her entlang sogenannter Projektionsstrahlen in den Detektoren eintreffende Strahlung formal in das Gebiet des Objektes zurückprojiziert wird und
- die so über dem Objekt entstehende Bildfunktion zusätzlich einer Hochpassfilterung unterzogen wird.

Diese beiden Schritte sind mathematisch durch die inverse Radon-Transformation [Ra17] begründet. Die zwei Operationen Rückprojektion und Filterung sind linear und deshalb vertauschbar. Im vorliegenden Fall entsteht über dem Gebiet des Objektes eine Emissionsfunktion, genauer das zweidimensionale Schnittbild der Strahlungsemission innerhalb einer Detektionsebene.

Zwischen den zwei Näherungen der Detektorwirksamkeit (Bild 3.1.1-2 Mitte und rechts) soll per Simulation eine Auswahl getroffen werden. Dafür wird eine über der Objektebene stehende Emissionsfunktion willkürlich angenommen. Die Anzahl der zwischen je zwei Detektoren nachgewiesenen Koinzidenzen ist dann für die jeweils gegenüberliegenden Detektoren am größten und für die direkt benachbarten Detektoren am kleinsten. Für die $m = 16$ Detektoren bilden die insgesamt n gemessenen (paarweisen) Koinzidenzen eine (n, m) -Matrix K , z.B.

$$K = \begin{pmatrix} 0 & 0 & 0 & 0 & 0 & 0 & 1 & 0 & 0 & 0 & 0 & 1 & 0 & 0 & 0 & 0 \\ 0 & 0 & 0 & 0 & 1 & 0 & 0 & 0 & 0 & 0 & 0 & 0 & 0 & 1 & 0 & 0 & 0 \\ 0 & 0 & 0 & 0 & 0 & 1 & 0 & 0 & 0 & 0 & 0 & 0 & 1 & 0 & 0 & 0 & 0 \\ 0 & 0 & 0 & 0 & 1 & 0 & 0 & 0 & 0 & 0 & 0 & 0 & 0 & 0 & 0 & 1 & 0 \\ 0 & 0 & 0 & 1 & 0 & 0 & 0 & 0 & 0 & 0 & 0 & 0 & 0 & 0 & 0 & 1 & 0 & 0 \\ 0 & 0 & 0 & 1 & 0 & 0 & 0 & 0 & 0 & 0 & 0 & 0 & 0 & 0 & 0 & 1 & 0 & 0 \\ \dots & & & & & & & & & & & & & & & & & & \dots \end{pmatrix}. \quad (3.1.1-1)$$

Die Anzahlen, mit denen in allen möglichen Detektor-Paarungen Koinzidenzen nachgewiesen wurden, wird ausgedrückt durch die Koinzidenzmatrix

$$P = K^T K. \quad (3.1.1-2)$$

Für die Simulation sei:

$$P = \begin{pmatrix} 0 & 1 & 1 & 1 & 1 & 1 & 1 & 1 & 3 & 1 & 1 & 1 & 1 & 1 & 1 & 1 \\ 1 & 0 & 1 & 1 & 1 & 1 & 1 & 1 & 1 & 3 & 1 & 1 & 1 & 1 & 1 & 1 \\ 1 & 1 & 0 & 1 & 1 & 1 & 1 & 1 & 1 & 1 & 3 & 1 & 1 & 1 & 1 & 1 \\ 1 & 1 & 1 & 0 & 1 & 1 & 1 & 1 & 1 & 1 & 1 & 3 & 1 & 1 & 1 & 1 \\ 1 & 1 & 1 & 1 & 0 & 1 & 1 & 1 & 1 & 1 & 1 & 1 & 3 & 1 & 1 & 1 \\ 1 & 1 & 1 & 1 & 1 & 0 & 1 & 1 & 1 & 1 & 1 & 1 & 1 & 3 & 1 & 1 \\ 1 & 1 & 1 & 1 & 1 & 1 & 0 & 1 & 1 & 1 & 1 & 1 & 1 & 1 & 3 & 1 \\ 3 & 1 & 1 & 1 & 1 & 1 & 1 & 0 & 1 & 1 & 1 & 1 & 1 & 1 & 1 & 1 \\ 1 & 3 & 1 & 1 & 1 & 1 & 1 & 1 & 0 & 1 & 1 & 1 & 1 & 1 & 1 & 1 \\ 1 & 1 & 3 & 1 & 1 & 1 & 1 & 1 & 1 & 0 & 1 & 1 & 1 & 1 & 1 & 1 \\ 1 & 1 & 1 & 3 & 1 & 1 & 1 & 1 & 1 & 1 & 0 & 1 & 1 & 1 & 1 & 1 \\ 1 & 1 & 1 & 1 & 3 & 1 & 1 & 1 & 1 & 1 & 1 & 0 & 1 & 1 & 1 & 1 \\ 1 & 1 & 1 & 1 & 1 & 3 & 1 & 1 & 1 & 1 & 1 & 1 & 0 & 1 & 1 & 1 \\ 1 & 1 & 1 & 1 & 1 & 1 & 3 & 1 & 1 & 1 & 1 & 1 & 1 & 0 & 1 & 1 \\ 1 & 1 & 1 & 1 & 1 & 1 & 1 & 3 & 1 & 1 & 1 & 1 & 1 & 1 & 0 & 1 \end{pmatrix}. \quad (3.1.1-3)$$

Die Hauptdiagonale von P ist Null, denn Koinzidenzen kann es grundsätzlich nur zwischen unterschiedlichen Detektoren geben. Gl.(3.1.1-3) repräsentiert den Fall, dass zwischen je zwei gegenüberliegenden Detektoren die dreifache Koinzidenzanzahl gegenüber allen anderen Detektorpaaren vorliegt; dem entspricht eine vermehrte Emission in der Objektmitte. Für die Bildrekonstruktion haben nur Relationen der Zahlenwerte von P Bedeutung, nicht die Absolutwerte.

Die Werte aus der Koinzidenzmatrix werden entsprechend der Position des jeweiligen Detektorpaares über die Bildebene rückprojiziert („verschmiert“), wobei zwischen den zwei genannten Detektor-Näherungen unterschieden wird. Der Anschaulichkeit halber werden zunächst nur alle zu einem bestimmten Detektor gehörenden Koinzidenzen berücksichtigt (eine einzelne Zeile oder Spalte von P), Bild 3.1.1-4.

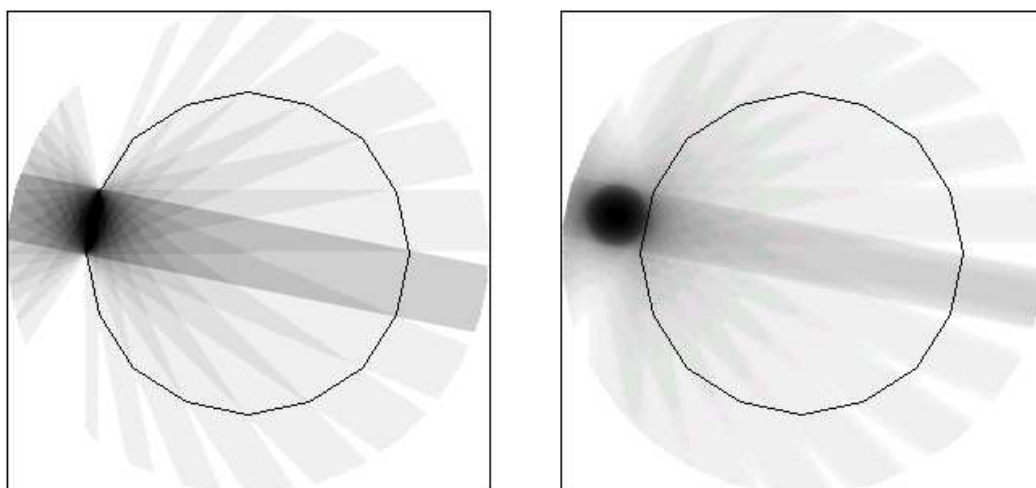


Bild 3.1.1-4: Alle zu einem bestimmten Detektor gehörenden Rückprojektionen (ungefiltert), aufgetragen über die Detektororte hinaus, links bei linearer und rechts bei kreisförmiger Detektor-Näherung. Der Polygonzug markiert die Stirnseiten der Detektoren und grenzt so das Objektgebiet ab.

Der im Bild 3.1.1-4 jeweils dunkel hervortretende Balken kennzeichnet die höhere Koinzidenzanzahl zwischen den zwei gegenüberliegenden Detektoren. Hervorgehoben sei, dass die Balken bei der linearen Detektor-Näherung unmittelbar am Rand des Objektes zusammenlaufen, bei der Kreisnäherung aber mehr außerhalb des Objektes.

Sämtliche Rückprojektionen überlagert bilden so das rekonstruierte Objektbild in seiner noch ungefilterten Form, Bild 3.1.1-5.

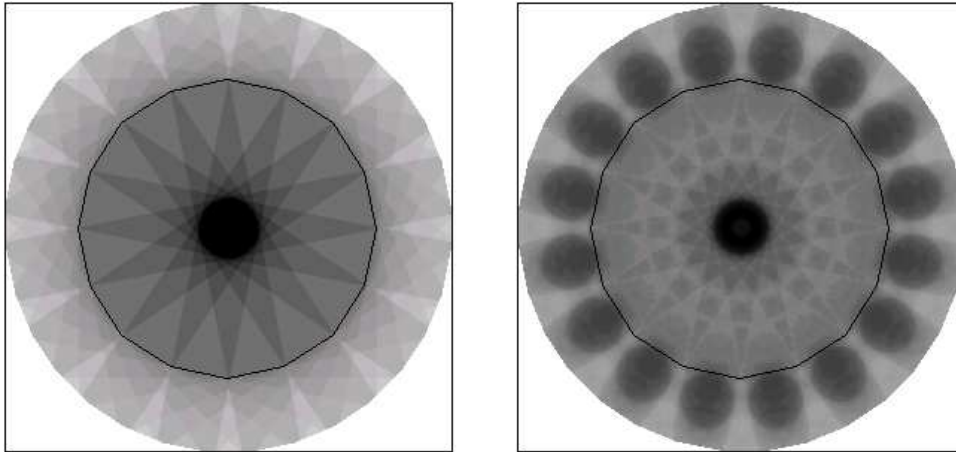


Bild 3.1.1-5: Ungefilterte Rückprojektion für (3.1.1-3) bzw. Vervollständigung des Bildes 3.1.1-4 für alle Detektoren

Zur Filterung dient eine zweidimensionale Filterfunktion. Charakteristisch an dieser Funktion ist ihre trichterförmige Gestalt im Fourier-Bildbereich; dies bedeutet Hochpass-Charakteristik. Von dieser grundsätzlichen Gestalt sind verschiedene Abwandlungen gebräuchlich. Im vorliegenden Fall wird eine Variante verwendet, die an das sogenannte Shepp-Logan-Filter angelehnt ist. Die Filterparameter werden im Hinblick auf bestmögliche Bildauflösung optimiert. Infolge der Hochpassfilterung, die bekanntlich differenzierende Wirkung hat, sind nur relative Funktionswerte des Objektes rekonstruierbar, d.h. Strukturen; Absolutwerte können nicht oder zumindest nicht unmittelbar gewonnen werden. Die gefilterten Rekonstruktionsbilder des nach (3.1.1-3) angenommenen Objektes zeigt das Bild 3.1.1-6.

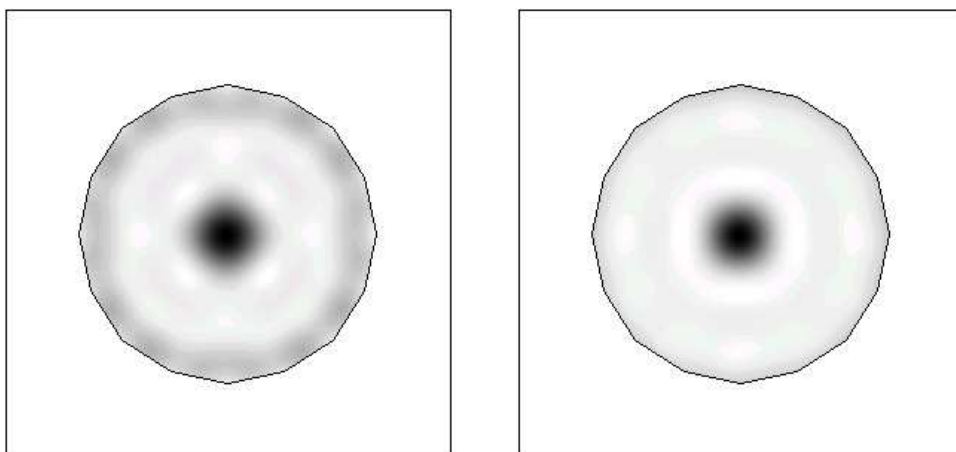


Bild 3.1.1-6: Gefilterte Rückprojektionen für (3.1.1-3), in der Darstellung auf das Gebiet des Objektes beschränkt, links bei linearer und rechts bei kreisförmiger Detektor-Näherung

In beiden rekonstruierten Objektbildern ist das sogenannte Gibbs'sche Phänomen erkennbar: Dunkle Gebiete sind von einem hellen Saum umzogen und umgekehrt. Dieses Phänomen ist unvermeidlich und hat seine Ursache darin, dass das zur Filterung erforderliche Hochpassverhalten nur näherungsweise, nämlich als eine Art Bandpass realisiert werden kann. Links im Bild 3.1.1-6 befindet sich am Rand des Objektgebietes ein dunkler Saum. Er entsteht bei der Filterung dadurch, dass im ungefilterten Objektbild eine Kante direkt am Objektrand verläuft, vgl. Bild 3.1.1-5 links. An dieser Kante ruft das Gibbs'sche Phänomen einen Saum hervor, der bis ins Objektgebiet hinein reicht. Dieser Saum hat somit keine reale Ursache und stellt deshalb einen Fehler dar; wegen seiner Intensität ist er nicht vertretbar. Bei der kreisförmigen Detektor-Näherung tritt das Gibbs'sche Phänomen zwar ebenfalls auf, jedoch im wesentlichen außerhalb des Objektes und deshalb im Objektgebiet kaum noch wahrnehmbar. Aufgrund dessen wird fortan immer nur noch die Kreisnäherung der Detektoren verwendet.

Neben der unmittelbaren Rekonstruktion von Objekten besteht auch die Möglichkeit, den Unterschied zwischen einem bekannten (Referenz-)Objekt und einem unbekanntem Objekt zu bestimmen. Auf diese Weise lassen sich u.a. kleinste Veränderungen des Objektes abbilden. Das Referenzobjekt ist z.B. durch ein bekanntes Medium im Objektraum bestimmt, im vorliegenden Fall z.B. durch tracerhaltiges (markiertes) Wasser. Das unbekannte Objekt bzw. die unbekannte Emissions-Verteilung U wird aufgefasst als die mit einem unbekanntem Faktor k gewichtete Summe aus der Referenzverteilung R und der Differenzverteilung D , also

$$U = k(R + D). \quad (3.1.1-4)$$

Der Faktor k stellt die Abnahme der Traceraktivität zwischen den zeitlich getrennten Messungen der Referenz- und der unbekanntem Verteilung in Rechnung. Zunächst wird versucht, den Unterschied zwischen dem unbekanntem Objekt und dem Referenzobjekt als Differenz zu bestimmen:

$$U - R = k(R + D) - R = (k - 1)R + kD \quad (3.1.1-5)$$

Aus (3.1.1-5) geht hervor, dass k so genau bekannt sein muss, dass R im Rekonstruktionsbild nicht oder nur schwach erscheint. Praktisch ist eine so genaue Bestimmung von k schwierig und sollte deshalb möglichst vermieden werden. Die Alternative zur Differenz ist der Quotient:

$$\frac{U}{R} = \frac{k(R + D)}{R} = k + \frac{D}{R}k \quad (3.1.1-6)$$

In (3.1.1-6) erscheint k als Faktor und als Summand. Wegen der genannten Differentiation bei der Filterung sind bei der tomographischen Bildrekonstruktion Faktoren wie auch Summanden, die in allen Objektpunkten gleichermaßen gelten, insofern unwesentlich, als sie die Struktur des rekonstruierten Objektbildes nicht beeinflussen. Deshalb braucht k in (3.1.1-6) nicht bestimmt zu werden.

3.1.2 Vertikaler Schnitt durch das Objekt

Im Abschnitt 3.1.1 wurden 16 horizontal kreissymmetrisch angeordnete Detektoren betrachtet. Letztlich sollen 8 solche Ebenen vertikal übereinander angeordnet werden, so dass ein zylindrisches Volumen untersucht werden kann. Dies war zum Zeitpunkt dieser Untersuchungen technisch noch nicht möglich. Ein realisierbarer Zwischenschritt dahin bestand aber in einem vertikalen Schnitt entlang der Achse des Zylinders, vgl. Bild 3.2.1-1. Damit liegen (wieder in einer Ebene) zwei parallele Reihen zu je 8 Detektoren vor. Der Abstand dieser Reihen betrug 120 mm (zwischen den Stirnseiten der Detektoren). Vertikal waren die Detektoren im Abstand von 50 mm über insgesamt 400 mm angeordnet.

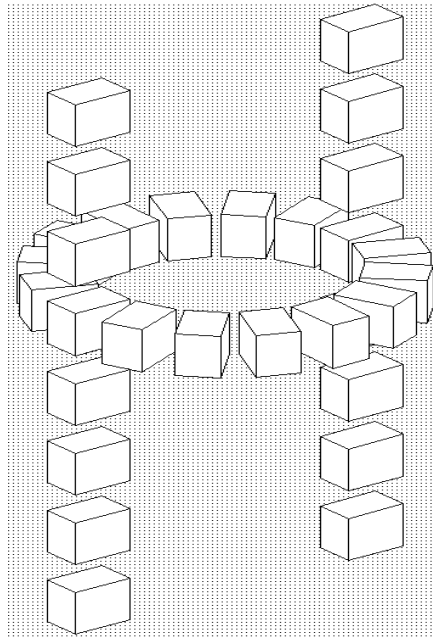


Bild 3.1.2-1: Kreisförmiger und vertikaler Ausschnitt aus einer zylindrischen Anordnung von Detektorkristallen

Die Detektoren werden wie folgt nummeriert:

8	16
7	15
⋮	⋮
2	10
1	9

Mit der Abweichung von der Kreissymmetrie der Detektoren wird das Problem der gefilterten Rückprojektion nichtlinear (infolge Richtungsabhängigkeit der Abstände zwischen den Detektoren). Um das nichtlineare Problem zu umgehen wird angenommen, dass die unbekannte Verteilung der Strahlungsdichte des zu untersuchenden Mediums nur unwesentlich von der bekannten Referenzverteilung abweicht. Somit kann die Abweichung von der Referenzverteilung linear behandelt werden. Für die unbekannte Verteilung bzw. das unbekannte Objekt U gelte wieder (3.1.1-4). Ein Schätzwert k^* des Faktors k kann mit Hilfe eines geeigneten Fehlerfunktionales optimiert werden. Als Fehler definiert wird:

$$\varepsilon = \sqrt{\sum \text{diag}((U - k^* R)'(U - k^* R))} = \text{Min!}_k \quad (3.1.2-1)$$

Zwar ist eine Schätzung nach (3.2.2-1) nicht erwartungstreu, doch kann für kleine D dennoch

$$U - k^*R = (k - k^*)R + kD \approx kD \quad (3.1.2-2)$$

angenommen werden. Zur Veranschaulichung dient eine Simulation. Die Wirksamkeit der Detektoren wird wieder nach der im Abschnitt 3.1.1 eingeführten Kreis-Näherung approximiert. Das Referenzobjekt wird anhand folgender Koinzidenzmatrix vorgegeben:

$$P_R = \begin{pmatrix} 0 & 0 & 0 & 0 & 0 & 0 & 0 & 0 & 1 & 1 & 1 & 1 & 1 & 1 & 1 & 1 \\ 0 & 0 & 0 & 0 & 0 & 0 & 0 & 0 & 1 & 1 & 1 & 1 & 1 & 1 & 1 & 1 \\ 0 & 0 & 0 & 0 & 0 & 0 & 0 & 0 & 1 & 1 & 1 & 1 & 1 & 1 & 1 & 1 \\ 0 & 0 & 0 & 0 & 0 & 0 & 0 & 0 & 1 & 1 & 1 & 1 & 1 & 1 & 1 & 1 \\ 0 & 0 & 0 & 0 & 0 & 0 & 0 & 0 & 1 & 1 & 1 & 1 & 1 & 1 & 1 & 1 \\ 0 & 0 & 0 & 0 & 0 & 0 & 0 & 0 & 1 & 1 & 1 & 1 & 1 & 1 & 1 & 1 \\ 0 & 0 & 0 & 0 & 0 & 0 & 0 & 0 & 1 & 1 & 1 & 1 & 1 & 1 & 1 & 1 \\ 0 & 0 & 0 & 0 & 0 & 0 & 0 & 0 & 1 & 1 & 1 & 1 & 1 & 1 & 1 & 1 \\ 1 & 1 & 1 & 1 & 1 & 1 & 1 & 1 & 0 & 0 & 0 & 0 & 0 & 0 & 0 & 0 \\ 1 & 1 & 1 & 1 & 1 & 1 & 1 & 1 & 0 & 0 & 0 & 0 & 0 & 0 & 0 & 0 \\ 1 & 1 & 1 & 1 & 1 & 1 & 1 & 1 & 0 & 0 & 0 & 0 & 0 & 0 & 0 & 0 \\ 1 & 1 & 1 & 1 & 1 & 1 & 1 & 1 & 0 & 0 & 0 & 0 & 0 & 0 & 0 & 0 \\ 1 & 1 & 1 & 1 & 1 & 1 & 1 & 1 & 0 & 0 & 0 & 0 & 0 & 0 & 0 & 0 \\ 1 & 1 & 1 & 1 & 1 & 1 & 1 & 1 & 0 & 0 & 0 & 0 & 0 & 0 & 0 & 0 \\ 1 & 1 & 1 & 1 & 1 & 1 & 1 & 1 & 0 & 0 & 0 & 0 & 0 & 0 & 0 & 0 \\ 1 & 1 & 1 & 1 & 1 & 1 & 1 & 1 & 0 & 0 & 0 & 0 & 0 & 0 & 0 & 0 \end{pmatrix} \quad (3.1.2-3)$$

Demnach gibt es Koinzidenzen nur zwischen den beiden Detektorreihen, nicht innerhalb derselben. Dies ist ausreichend, denn Koinzidenzen innerhalb der Reihen hätten ohnehin keinen Einfluss auf das rekonstruierte Objektbild. Alle vorhandenen Koinzidenzen sind gleich, wobei die Absolutwerte wiederum unwesentlich sind. Die aus (3.1.2-3) hervorgehende ungefilterte Rückprojektion ist im Bild 3.1.2-3 links dargestellt. Im unteren Teil des Objektgebietes soll sich eine Punktquelle befinden, deren Intensität sich nur 10% von einem Bezugsniveau abhebt und die nur zwischen den je vier unteren Detektorpaaren (1, 12), (2, 11), (3, 10), (4, 9) Koinzidenzen hervorruft. Die Koinzidenzmatrix des unbekannten Objektes (unbekannte Koinzidenzmatrix) lautet somit:

$$P_U = 10 \cdot \begin{pmatrix} 0 & 0 & 0 & 0 & 0 & 0 & 0 & 0 & 1 & 1 & 1 & 1,1 & 1 & 1 & 1 & 1 \\ 0 & 0 & 0 & 0 & 0 & 0 & 0 & 0 & 1 & 1 & 1,1 & 1 & 1 & 1 & 1 & 1 \\ 0 & 0 & 0 & 0 & 0 & 0 & 0 & 0 & 1 & 1,1 & 1 & 1 & 1 & 1 & 1 & 1 \\ 0 & 0 & 0 & 0 & 0 & 0 & 0 & 0 & 1,1 & 1 & 1 & 1 & 1 & 1 & 1 & 1 \\ 0 & 0 & 0 & 0 & 0 & 0 & 0 & 0 & 1 & 1 & 1 & 1 & 1 & 1 & 1 & 1 \\ 0 & 0 & 0 & 0 & 0 & 0 & 0 & 0 & 1 & 1 & 1 & 1 & 1 & 1 & 1 & 1 \\ 0 & 0 & 0 & 0 & 0 & 0 & 0 & 0 & 1 & 1 & 1 & 1 & 1 & 1 & 1 & 1 \\ 0 & 0 & 0 & 0 & 0 & 0 & 0 & 0 & 1 & 1 & 1 & 1 & 1 & 1 & 1 & 1 \\ 1 & 1 & 1 & 1,1 & 1 & 1 & 1 & 1 & 0 & 0 & 0 & 0 & 0 & 0 & 0 & 0 \\ 1 & 1 & 1,1 & 1 & 1 & 1 & 1 & 1 & 0 & 0 & 0 & 0 & 0 & 0 & 0 & 0 \\ 1 & 1,1 & 1 & 1 & 1 & 1 & 1 & 1 & 0 & 0 & 0 & 0 & 0 & 0 & 0 & 0 \\ 1,1 & 1 & 1 & 1 & 1 & 1 & 1 & 1 & 0 & 0 & 0 & 0 & 0 & 0 & 0 & 0 \\ 1 & 1 & 1 & 1 & 1 & 1 & 1 & 1 & 0 & 0 & 0 & 0 & 0 & 0 & 0 & 0 \\ 1 & 1 & 1 & 1 & 1 & 1 & 1 & 1 & 0 & 0 & 0 & 0 & 0 & 0 & 0 & 0 \\ 1 & 1 & 1 & 1 & 1 & 1 & 1 & 1 & 0 & 0 & 0 & 0 & 0 & 0 & 0 & 0 \\ 1 & 1 & 1 & 1 & 1 & 1 & 1 & 1 & 0 & 0 & 0 & 0 & 0 & 0 & 0 & 0 \end{pmatrix} \cdot \quad (3.1.2-4)$$

Die Optimierung nach (3.1.2-1), siehe Bild 3.1.2-2, ergibt das ε - Minimum bei etwa $k^* = 10,05$, also vom exakten Wert $k = 10$ leicht abweichend.

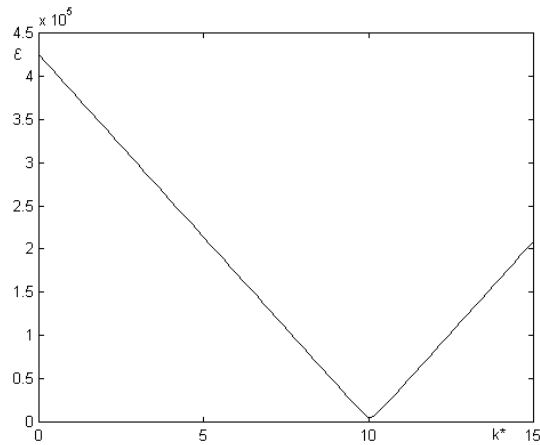


Bild 3.1.2-2: Abhängigkeit des Fehlers ϵ vom Parameter k^*

Die aus (3.1.2-4) hervorgehende ungefilterte Rückprojektion ist im Bild 3.1.2-3 Mitte dargestellt. Im Unterschied zur Rekonstruktion bei kreissymmetrischer Detektoranordnung, vgl. Bild 3.1.1-5 rechts, wo die Lage der punktförmigen Quelle bereits aus der ungefilterten Rückprojektion deutlich hervorgeht, ist im jetzigen asymmetrischen Fall die Lage der Punktquelle kaum auszumachen. Mit dem geschätzten Parameter k^* und mit der Differenz nach (3.1.2-2) entsteht das im Bild 3.1.2-3 rechts dargestellte Rekonstruktionsbild. Der störende Bilduntergrund ist damit fast verschwunden. Bei der Bildung eines Quotienten gemäß 3.1.1-6 wäre dieser Untergrund zwar nicht vorhanden, dagegen enthielte das Bild aber im Bereich der vier sich abzeichnenden Balken beträchtliche Artefakte. Auf eine Filterung zur Vervollständigung die Bildrekonstruktion wird hier verzichtet.

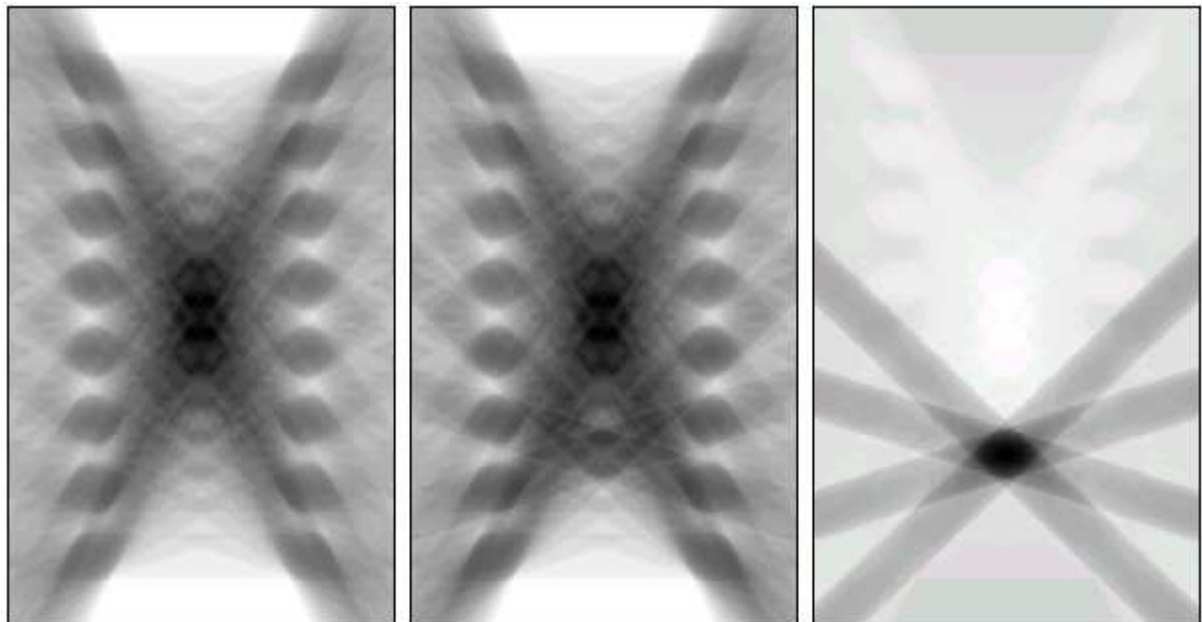


Bild 3.1.2-3: Ungefilterte Rückprojektionen, links für (3.1.2-3), Mitte für (3.1.2-4), rechts die Differenz gemäß (3.1.2-2)

3.2 Experimente zur Bildrekonstruktion

3.2.1 Punktförmige Strahlungsquelle

3.2.1.1 Horizontaler Schnitt durch das Objekt

Die Punktquelle hat eine effektive Ausdehnung von nur wenigen Millimetern, ist also im Vergleich zur Größe des Objektgebietes sehr klein. In Anlehnung an die obige Simulation wird die Quelle in die Mitte des Objektes gebracht. Eine Auswahl von messtechnisch nachgewiesenen Koinzidenzen wird im Bild 3.2.1-1 veranschaulicht.

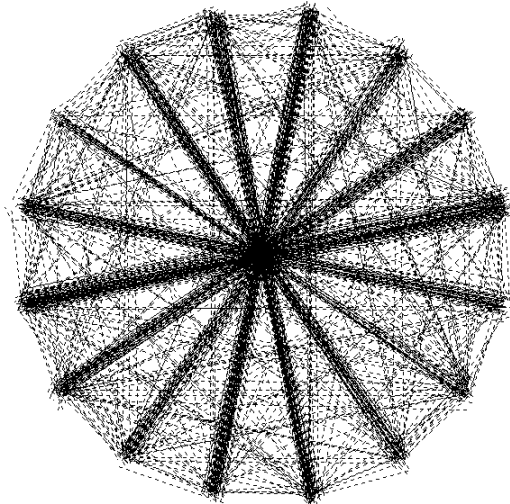


Bild 3.2.1-1: Messtechnisch nachgewiesene Koinzidenzen. Eingetragen ist jede 15. Koinzidenz. Jede dieser Koinzidenzen ist durch eine gestrichelte Linie zwischen den betreffenden Detektoren eingetragen. Zur Übersichtlichkeit sind die Endpunkte der Linien innerhalb der Detektorgebiete zufällig verteilt.

Die Koinzidenzen zwischen den nichtdiagonalen Detektorpaaren sind im wesentlichen auf zufällige Messfehler zurückzuführen. Aus allen nachgewiesenen Koinzidenzen entsteht die Koinzidenzmatrix

$$P = \begin{pmatrix}
 0 & 122 & 27 & 44 & 63 & 64 & 44 & 43 & 866 & 66 & 88 & 24 & 55 & 46 & 59 & 106 \\
 122 & 0 & 157 & 45 & 51 & 86 & 38 & 59 & 55 & 807 & 54 & 56 & 91 & 33 & 39 & 55 \\
 27 & 157 & 0 & 96 & 35 & 64 & 31 & 52 & 63 & 42 & 856 & 34 & 66 & 38 & 47 & 39 \\
 44 & 45 & 96 & 0 & 96 & 63 & 34 & 44 & 43 & 39 & 73 & 784 & 76 & 48 & 47 & 46 \\
 63 & 51 & 35 & 96 & 0 & 174 & 34 & 53 & 39 & 46 & 51 & 38 & 731 & 46 & 65 & 50 \\
 64 & 86 & 64 & 63 & 174 & 0 & 133 & 56 & 29 & 63 & 85 & 77 & 120 & 824 & 72 & 68 \\
 44 & 38 & 31 & 34 & 34 & 133 & 0 & 128 & 42 & 45 & 53 & 35 & 62 & 34 & 836 & 46 \\
 43 & 59 & 52 & 44 & 53 & 56 & 128 & 0 & 113 & 50 & 61 & 52 & 82 & 78 & 36 & 869 \\
 866 & 55 & 63 & 43 & 39 & 29 & 42 & 113 & 0 & 141 & 54 & 40 & 68 & 51 & 37 & 69 \\
 66 & 807 & 42 & 39 & 46 & 63 & 45 & 50 & 141 & 0 & 145 & 47 & 70 & 62 & 66 & 51 \\
 88 & 54 & 856 & 73 & 51 & 85 & 53 & 61 & 54 & 145 & 0 & 113 & 47 & 57 & 58 & 63 \\
 24 & 56 & 34 & 784 & 38 & 77 & 35 & 52 & 40 & 47 & 113 & 0 & 127 & 33 & 46 & 42 \\
 55 & 91 & 66 & 76 & 731 & 120 & 62 & 82 & 68 & 70 & 47 & 127 & 0 & 144 & 59 & 61 \\
 46 & 33 & 38 & 48 & 46 & 824 & 34 & 78 & 51 & 62 & 57 & 33 & 144 & 0 & 106 & 67 \\
 59 & 39 & 47 & 47 & 65 & 721 & 836 & 36 & 37 & 66 & 58 & 46 & 59 & 106 & 0 & 137 \\
 106 & 55 & 39 & 46 & 50 & 68 & 46 & 869 & 69 & 51 & 63 & 42 & 61 & 67 & 137 & 0
 \end{pmatrix} \quad (3.2.1-1)$$

Die Besetzung dieser Matrix entspricht qualitativ derjenigen in (3.1.1-3). Die vergleichsweise großen Werte direkt neben der Hauptdiagonalen sind vermutlich in Streuungseffekten der γ -Quanten zwischen direkt benachbarten Detektoren begründet. Eine rechnerische

Kompensation dieser Effekte ist verzichtbar, weil die Beziehungen zwischen direkt benachbarten Detektoren bei der favorisierten Kreisnäherung der Detektoren ohnehin fast keinen Einfluss auf das rekonstruierte Objektbild haben. Aus der Matrix (3.2.1-1) wird das in Bild 3.2.1-2 gezeigte Schnittbild des Objektes rekonstruiert.

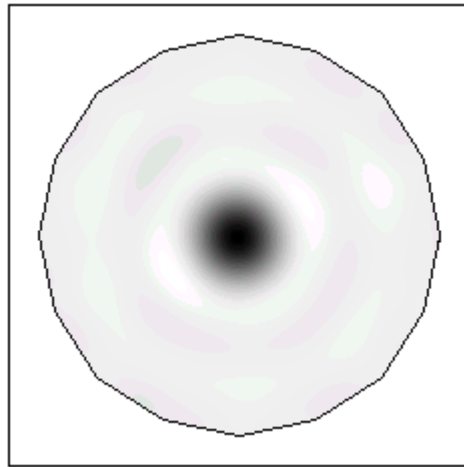


Bild 3.2.1-2 - Rekonstruktionsbild mit der realen Punktquelle in der Objektmitte

Die errechnete Lage der Quelle stimmt mit der tatsächlichen Lage gut überein. Wegen der recht großen Detektoren wird die Quelle aber wesentlich zu groß wiedergegeben.

Weil die Quelle erheblich kleiner als der Abstand zwischen direkt benachbarter Detektoren ist, hängen ihre Rekonstruktionsbedingungen empfindlich von der Quellenposition ab. Obwohl nämlich die Detektoren einzeln gleich empfindlich gegenüber der γ - Strahlung sind, ist die Empfindlichkeit von Detektorpaaren gegenüber Koinzidenzen geometrisch bedingt in Form einer $\pi/8$ -symmetrischen Netzstruktur über die Fläche des Objektes verteilt. Bild 3.2.1-3 verdeutlicht dies qualitativ anhand einer Simulation.

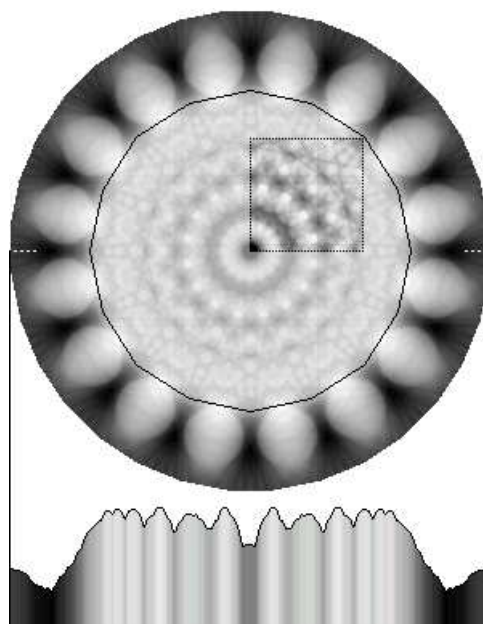


Bild 3.2.1-3: γ - Empfindlichkeit des (ungefilterten) Rekonstruktionsbildes gegenüber einer Punktquelle. Qualitativ aufgetragen ist die ortsabhängige Koinzidenzanzahl aus einer angenommenen Punktquelle, welche über alle Objektpunkte verschoben wurde. In dem gepunktet umrandeten Bereich ist der Kontrast erhöht. Die

Empfindlichkeit längs der waagerechten Mittellinie ist unten im Bild als eindimensionale Funktion aufgetragen.

Obleich die Empfindlichkeit bezüglich einer Punktquelle im Objektmittelpunkt nicht maximal ist, bestehen dort die insgesamt günstigsten Rekonstruktionsbedingungen, denn dort sind sämtliche Paare diagonaler Detektoren symmetrisch zueinander. Die Bedingungen können deutlich schlechter sein, wenn sich die Quelle an einem anderen Ort befindet. Das Bild 3.2.1-4 verdeutlicht einen solchen, diesmal realen Fall ².

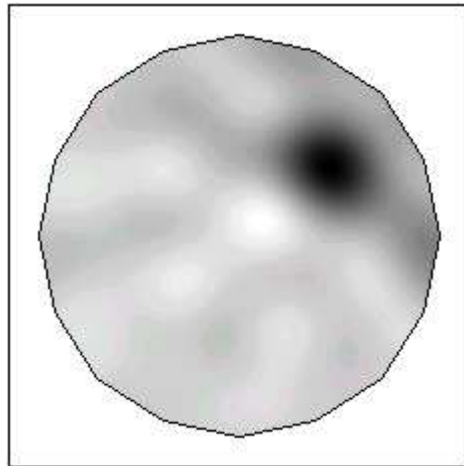


Bild 3.2.1-4: Rekonstruktionsbild mit der realen Quelle außerhalb der Objektmitte

Der im Bild 3.2.1-4 etwas fleckige Untergrund liegt daran, dass bei der Rückprojektion infolge der inhomogenen Empfindlichkeitsverteilung auffällige dunkle Balken zwischen manchen Detektorpaaren entstanden sind. Bei der Filterung kam dann noch das Gibbs'sche Phänomen hinzu.

3.2.1.2 Vertikaler Schnitt durch das Objekt

Die Punktquelle zwischen der zweiten und dritten Ebene von oben und leicht neben der vertikalen Mittelachse platziert. Gemessen wird die Koinzidenzmatrix

$$P = \begin{pmatrix} 0 & 47 & 2 & 3 & 4 & 3 & 0 & 0 & 0 & 0 & 0 & 4 & 2 & 3 & 4 & 0 \\ 47 & 0 & 45 & 8 & 9 & 4 & 0 & 0 & 1 & 2 & 2 & 7 & 12 & 8 & 9 & 3 \\ 2 & 45 & 0 & 53 & 17 & 5 & 5 & 5 & 0 & 1 & 5 & 5 & 10 & 13 & 18 & 5 \\ 3 & 8 & 53 & 0 & 56 & 28 & 29 & 20 & 1 & 2 & 9 & 16 & 32 & 40 & 87 & 1151 \\ 4 & 9 & 17 & 56 & 0 & 66 & 30 & 16 & 0 & 3 & 7 & 8 & 27 & 53 & 634 & 1555 \\ 3 & 4 & 5 & 28 & 66 & 0 & 46 & 15 & 3 & 3 & 8 & 25 & 31 & 65 & 2712 & 30 \\ 0 & 0 & 5 & 29 & 30 & 46 & 0 & 63 & 2 & 5 & 16 & 18 & 44 & 1998 & 77 & 14 \\ 0 & 0 & 5 & 20 & 16 & 15 & 63 & 0 & 1 & 0 & 6 & 94 & 1549 & 111 & 58 & 20 \\ 0 & 1 & 0 & 1 & 0 & 3 & 2 & 1 & 0 & 11 & 4 & 3 & 2 & 3 & 3 & 1 \\ 0 & 2 & 1 & 2 & 3 & 3 & 5 & 0 & 11 & 0 & 13 & 2 & 3 & 4 & 5 & 3 \\ 0 & 2 & 5 & 9 & 7 & 8 & 16 & 6 & 4 & 13 & 0 & 21 & 3 & 8 & 7 & 2 \\ 4 & 7 & 5 & 16 & 8 & 25 & 18 & 94 & 3 & 2 & 21 & 0 & 38 & 22 & 27 & 4 \\ 2 & 12 & 10 & 32 & 27 & 31 & 44 & 1549 & 2 & 3 & 3 & 38 & 0 & 83 & 65 & 7 \\ 3 & 8 & 13 & 40 & 53 & 65 & 1998 & 111 & 3 & 4 & 8 & 22 & 83 & 0 & 166 & 30 \\ 4 & 9 & 18 & 87 & 634 & 2712 & 77 & 58 & 3 & 5 & 7 & 27 & 65 & 166 & 0 & 142 \\ 0 & 3 & 5 & 1151 & 1555 & 30 & 14 & 20 & 1 & 3 & 2 & 4 & 7 & 30 & 142 & 0 \end{pmatrix} \quad (3.2.1-2)$$

² Die im vorliegenden Bericht gezeigten Grauwertbilder ordnen jeweils dem minimalen/maximalen Wert der Bildfunktion die Helligkeit weiß/schwarz zu. Deswegen sind keine absoluten Helligkeitsvergleiche zwischen den Bildern möglich

Aus (3.2.1-2) werden stark dominante Koinzidenzen bei den Detektorpaaren bzw. Matrixelementen $(8, 13) = 1549$, $(7, 14) = 1998$, $(6, 15) = 2712$, $(5, 16) = 1555$ abgelesen. Dies weist, wie der Vergleich mit der konstruierten Matrix (3.1.2-4) nahe legt, auf annähernde Symmetrie der Quelle gegenüber der vertikalen Mittelachse hin. Die gegenüber (3.1.2-4) bestehende leichte Asymmetrie deutet sich in den relativ großen Werten in den Matrixelementen $(4, 16) = 1151$ und $(5, 15) = 634$ an. Alle anderen Matrixelemente enthalten vergleichsweise so kleine Werte, dass sie keinen wesentlichen Einfluss auf das Rekonstruktionsbild nehmen können. Wegen dieser starken Dominanz der Quelle wird auf ein Referenzobjekt verzichtet. Im Unterschied zur Matrix (3.1.2-4) weist die Matrix (3.2.1-2) auch in der linken oberen und rechten unteren 8×8 -Blockmatrix Koinzidenzen aus. Diese haben für die Bildrekonstruktion keine Bedeutung. Da ihre Rückprojektionen vollständig außerhalb des Objektraumes lägen, werden diese Koinzidenzen nicht weiter berücksichtigt. Relevant für die Bildrekonstruktion ist allein die rechte obere bzw. linke untere 8×8 -Blockmatrix. Die aus (3.2.1-2) hervorgehende ungefilterte Rückprojektion ist im Bild 3.2.1-5 links dargestellt. Die nachträgliche Filterung, Bild 3.2.1-5 rechts, ist wieder vom Gibbs'schen Phänomen begleitet.

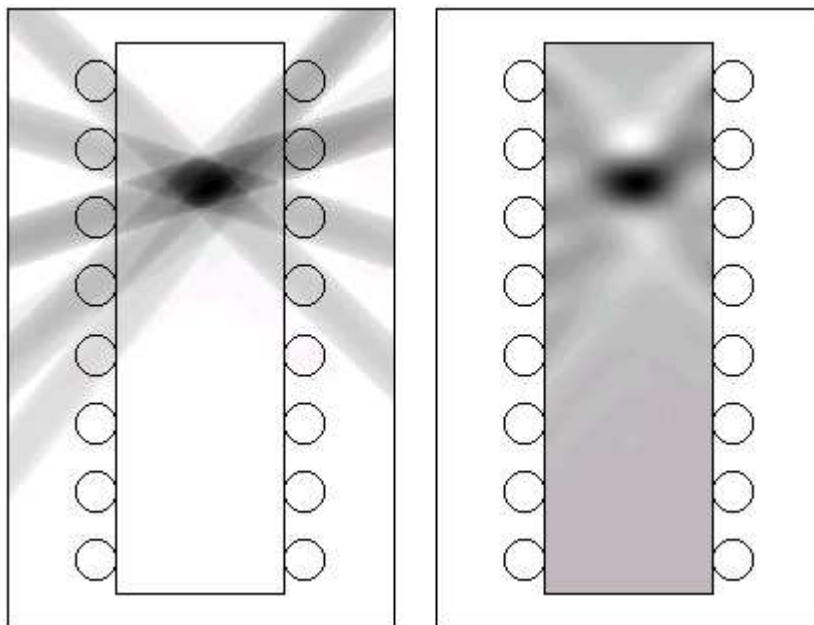


Bild 3.2.1-5: Ungefilterte (links) und gefilterte (rechts) Rückprojektion aus (3.2.1-2)

Während das Gibbs'sche Phänomen bei einer kreissymmetrischen Detektoranordnung im wesentlichen ebenfalls kreissymmetrisch ist und dadurch weniger störend wirkt, vgl. Bild 3.2.1-2 ist es nun vorzugsweise in der Vertikalen orientiert. Wie das Rekonstruktionsbild erkennen lässt, befindet sich die Quelle leicht rechts der Mittelachse.

3.2.2 Wasser und Schaum mit Verdrängungskörpern

3.2.2.1 Horizontaler Schnitt durch das Objekt

Als Referenz dient Wasser, das mit Tracer markiert ist. In diese Flüssigkeit werden als unbekannte Objektbestandteile zwei Verdrängungskörper eingebracht, nämlich einem dickwandiges Stahlrohr von 30 mm Außendurchmesser und ein dünnwandiges PVC-Rohr von 20 mm Außendurchmesser. Beide Rohre sind leer, d.h. luftgefüllt. Das Referenzobjekt wird im vorliegenden Fall - da eine homogene Strahlungsverteilung unterstellt werden kann - auch zur Normierung herangezogen. Die Normierung bedeutet, dass ungleiche Empfindlichkeiten

der verschiedenen Detektoren bzw. ungleiche Verstärkungen der verschiedenen Detektorkanäle auf exakt gleiche Verstärkungen umgerechnet werden. So lassen sich systematischer Messfehler weitgehend unterdrücken; mehr zur Normierung im nächsten Abschnitt.

Vor der Durchführung praktischer Experimente soll simulativ abgeschätzt werden, welche Ergebnisse zu erwarten sind, s. Bild 3.2.2-1. In der Simulation werden beide Verdrängungskörper verwendet. Das Stahlrohr (genauer seine Schnittfläche) befindet sich etwa in der Objektmitte und das PVC-Rohr rechts unten. Das Bild 3.2.2-1 links zeigt zufällig verteilte Entstehungsorte von Positronen (blau) und deren Wege (rot) vor ihrer Annihilation. Die Entstehungsorte der Positronen befinden sich ausschließlich im markierten Wasser. Die Bewegungsrichtungen der Positionen sind statistisch gleichverteilt. Die Reichweite der Positronen wird als normalverteilt mit im Mittel 4 mm angenommen. In der Luft wird die Reichweite vereinfachend als so groß angenommen, dass außerhalb des Objektes und im PVC-Rohr überhaupt keine Annihilationen vorkommen. Im Stahl ist die Reichweite der Positronen praktisch Null. Am Stahlrohr eintreffende Positronen werden daher an Ort und Stelle annihilert. Aufgrund dessen ist die γ - Emissionsdichte an der Stahlrohr-Oberfläche höher als in der Flüssigkeit, Bild 3.2.2-1 Mitte. Durch eine Tiefpass-Ortsfilterung, welche die Wirkung der geringen Ortsauflösung der verwendeten Detektoren zu imitieren versucht, entsteht Bild 3.2.2-1 rechts (mit Niveaulinien). Dieses Simulationsergebnis lässt von der praktischen tomographischen Bildrekonstruktion erwarten, dass sich das Stahlrohr als dominanter dunkler Fleck (erhöhte γ -Aktivität) und das PVC-Rohr als vergleichsweise schwach heller Fleck (verminderte γ -Aktivität) abbildet. Auf eine Interpretation dieser Erscheinungen wird verzichtet.

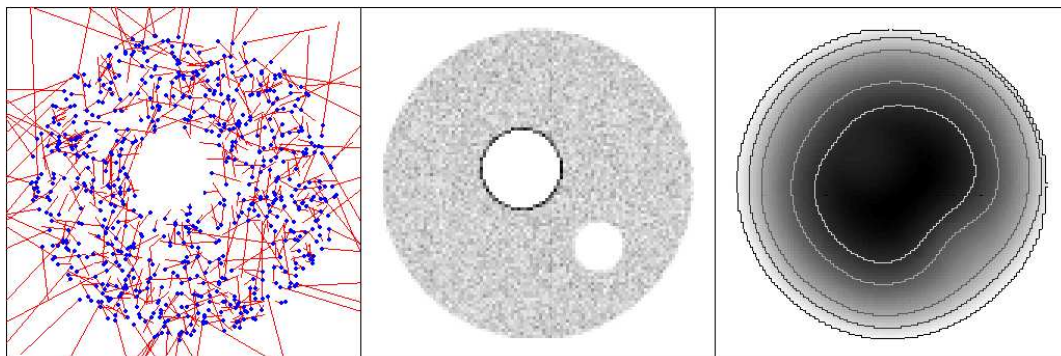


Bild 3.2.2-1: Simulation zu einem Experiment mit einem Stahl- und einem Plastikrohr

Im ersten praktischen Versuch wird nur das Stahlrohr verwendet. Das tomographische Rekonstruktionsergebnis befindet sich im Bild 3.2.2-2 rechts; zum Vergleich sind links die Vorstufen mit angegeben.

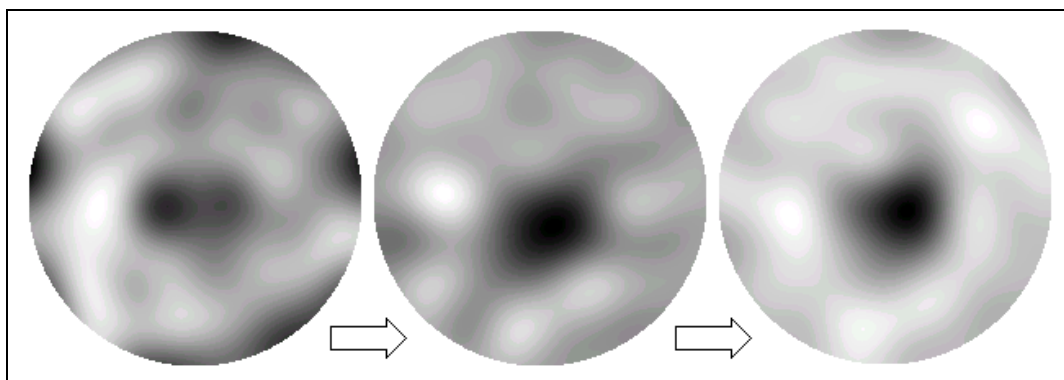


Bild 3.2.2-2: Rekonstruktion des Stahlrohres, links ohne Referenz und Normierung, Mitte mit Referenz aber ohne Normierung und rechts mit Referenz und Normierung

Wie von der Simulation her erwartet, erscheint das Stahlrohr als dunkler Fleck ohne innere Struktur. Warum die Größe dieses Fleckes im realen Experiment erheblich kleiner als bei der Simulation ist, kann bisher nicht zufriedenstellend erklärt werden. Die außerhalb des realen Fleckes erkennbaren Helligkeitsschwankungen sind in wesentlichen auf stochastische Fehler in den Messwerten zurückzuführen. Solche Fehler treten um so mehr in Erscheinung, je weniger sich die verschiedenen Teile des Objektes in der Dichte ihrer γ - Emission voneinander unterscheiden.

Im zweiten praktischen Versuch wird neben dem Stahlrohr auch das PVC-Rohr eingesetzt. Die zwei Rohre befinden sich dabei in denselben Positionen wie in der obigen Simulation. Das Rekonstruktionsergebnis (ohne Referenz und Normierung) befindet sich im Bild 3.2.2-3.

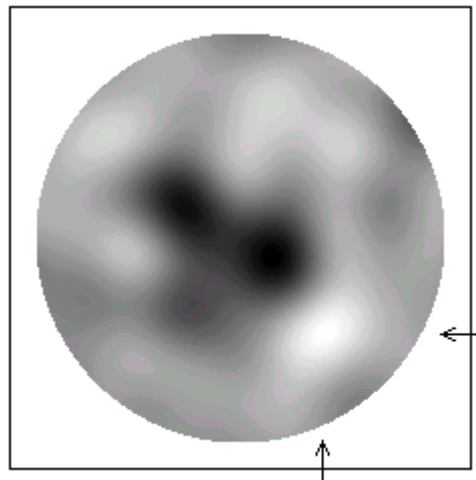


Bild 3.2.2-3: Rekonstruktion des Stahl- und PVC-Rohres, wobei die Position des PVC-Rohres durch Pfeile hervorgehoben ist

Dieses Ergebnis entspricht qualitativ annähernd dem Simulationsergebnis in Bild 3.2.2-1 rechts, wenngleich das Stahlrohr infolge von Messfehlern diesmal in Form mehrerer dunkler Flecke verteilt erscheint. Wie ebenfalls von der Simulation her zu erwarten, hebt sich das PVC-Rohr nur wenig vom Untergrund ab.

Im dritten Versuch wird im Unterschied zum zweiten Versuch etwas Luft in das markierte Wasser eingespeist. Die Luft ist dabei annähernd gleichmäßig verteilt und der Volumenanteil der Luft im Wasser beträgt etwa 5 – 10%. Bild 3.2.2-4 zeigt das zugehörige Rekonstruktionsergebnis.

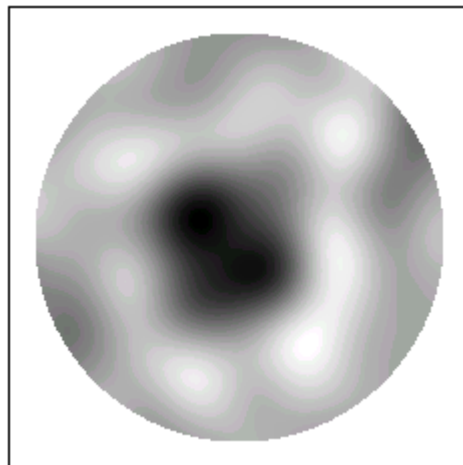


Bild 3.2.2-4: Experiment analog dem zweiten Versuch (Bild 3.2.2-3), wobei diesmal Luftblasen im markierten Wasser aufsteigen

Gegenüber Bild 3.2.2-3 hebt sich das PVC-Rohr im Bild 3.2.2-4 nicht mehr deutlich hervor. Dies lässt sich so erklären, dass Luft jetzt nicht mehr nur in diesem Rohr, sondern auch im umgebenden Wasser enthalten ist, weswegen die Unterschiede in der γ - Emission zwischen dem PVC-Rohr und der umgebenden Flüssigkeit geringer geworden sind.

Mit Schaum werden im horizontalen Objektschnitt noch keine akzeptablen Ergebnisse erreicht. Ein wichtiger Grund dafür liegt in der mangelhaften Kalibrierung der Detektorkanäle; dazu mehr im folgenden Abschnitt.

3.2.2.2 Vertikaler Schnitt durch das Objekt

Aufgrund technischer Schwierigkeiten stehen jetzt nicht mehr die oben genannten 8, sondern nur noch 6 Ebenen zu je 2 Detektoren zur Verfügung. Die Koinzidenzmatrix enthält damit nicht mehr $8 \times 8 = 64$ relevante Elemente, sondern mit $6 \times 6 = 36$ nur noch reichlich halb so viele. Dies lässt eine entsprechend geringere Qualität der Rekonstruktionsbilder erwarten.

Im ersten Versuch befindet sich nur markiertes Wasser im Gefäß und das bereits oben verwendete Stahlrohr wird schräg in die Detektorebene gestellt. Zunächst wird mit Wasser allein die als Referenz benötigte Koinzidenzmatrix P_R gemessen (3.2.2-1a), danach mit dem Rohr im Wasser die unbekannte Koinzidenzmatrix P_U , (3.2.2-1b), wobei hier im Vergleich zu (3.2.1-2) nur die relevanten Blöcke angegeben werden:

$$P_R = \begin{pmatrix} 37 & 110 & 33 & 35 & 7 & 16 \\ 28 & 103 & 30 & 19 & 7 & 20 \\ 29 & 205 & 55 & 96 & 14 & 44 \\ 18 & 139 & 50 & 79 & 17 & 64 \\ 25 & 225 & 96 & 136 & 22 & 107 \\ 18 & 77 & 27 & 50 & 17 & 95 \end{pmatrix}, \quad P_U = \begin{pmatrix} 51 & 140 & 37 & 23 & 1 & 19 \\ 24 & 98 & 24 & 31 & 6 & 13 \\ 29 & 219 & 52 & 60 & 10 & 31 \\ 14 & 135 & 51 & 68 & 7 & 52 \\ 27 & 261 & 103 & 150 & 25 & 108 \\ 7 & 87 & 33 & 39 & 16 & 71 \end{pmatrix} \quad (3.2.2-1a,b)$$

Da der Objektraum vollständig mit Wasser gefüllt und darin der Tracer homogen verteilt ist, hätte die Referenzmatrix P_R bei der gegebenen bilateral symmetrischen Detektoranordnung wenigstens annähernd folgende Eigenschaften besitzen müssen: a) Symmetrie bezüglich der Hauptdiagonalen, b) gleichgroße Werte entlang der Hauptdiagonalen. Beides ist nicht der Fall. Dagegen fällt auf, dass manche Spalten und Zeilen in (3.2.2-1a) durchgehend mit relativ kleinen Werten besetzt sind. Desgleichen in (3.2.2-1b). Dies bedeutet, dass die verschiedenen Detektoren oder Detektorkanäle deutlich unterschiedliche Empfindlichkeiten oder Verstärkungen ausweisen. Dies war bei dem im Abschnitt 3.2.1.2 beschriebenen Versuch mit der Punktquelle entweder noch nicht aufgefallen oder die Übertragungseigenschaften des Systems haben sich zwischenzeitlich erheblich verändert. Eine Neukalibrierung am Versuchsort ist aus technischen Gründen nicht möglich.

Ähnlich wie im vorigen Abschnitt dient (3.2.2-1a) außer als Referenz auch zur Normierung. Die Normierung besteht darin, dass P_R mit Hilfe zweier noch zu bestimmender Korrekturvektoren \underline{v}_1 und \underline{v}_2 elementweise gewichtet wird, $\underline{v}_1(i)P_R(\underline{i}, \underline{j})\underline{v}_2(j)$ (i, j : Indizes), so dass die korrigierte Matrix die genannten Eigenschaften a) und b) aufweist. Eine Schätzung von \underline{v}_1 und \underline{v}_2 wird numerisch iterativ vorgenommen, was hier aber nicht weiter erörtert wird.³ Die unbekannte Matrix wird genauso korrigiert (normiert) wie die Referenzmatrix. Indem die Normierung die zu kleinen Werte von (3.2.2-1) stark anhebt, erhalten auch deren zufälligen Fehler ein erhöhtes Gewicht und können deshalb die Qualität der Rekonstruktionsbilder übermäßig beeinträchtigen. Aus (3.2.2-1) gehen nach der Normierung die ungefilterten Rückprojektionen hervor, Bild 3.2.2-3 links und Mitte. Für das ungefilterte Referenzbild

³ Im vorigen Abschnitt brauchte wegen der dortigen kreissymmetrischen Anordnung der Detektoren nur ein einziger Korrekturvektor bestimmt zu werden, und zwar so, dass alle Zeilen- und Spaltensummen der korrigierten Referenzmatrix gleich groß sind.

ergibt sich bei einer Optimierung nach (3.1.2-1) der Korrekturfaktor $k^* = 1,06$. Nach der Bildkorrektur entsteht die Differenz im Bild 3.2.2-3 rechts.

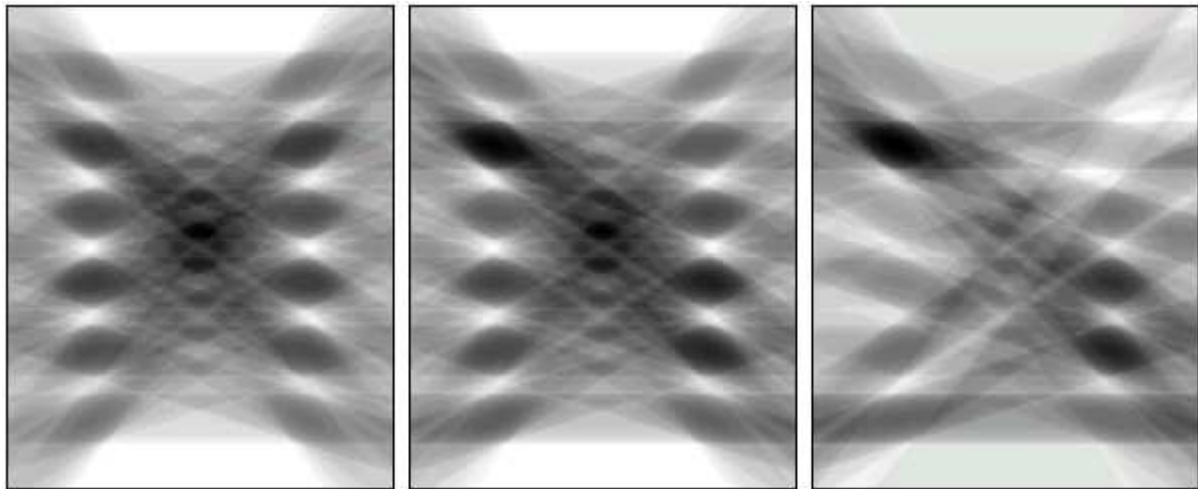


Bild 3.2.2-3: Ungefilterte Rückprojektionen, links aus (3.2.2-1a), Mitte aus (3.2.2-1b) und rechts die Differenz gemäß (3.1.2-2)

Dieses Differenzbild ist, da stochastische Effekte hier viel stärker in Erscheinung treten, qualitativ deutlich schlechter als das Differenzbild bei dem Experiment mit der Punktquelle, vgl. Bild 3.1.1-6 rechts. Trotzdem weist das Ergebnis der Filterung, d.h. die gefilterte Rückprojektion im Bild 3.2.2-4 klar aus, dass das Stahlrohr vorhanden ist und dass dieses von links oben nach rechts unten zeigt.

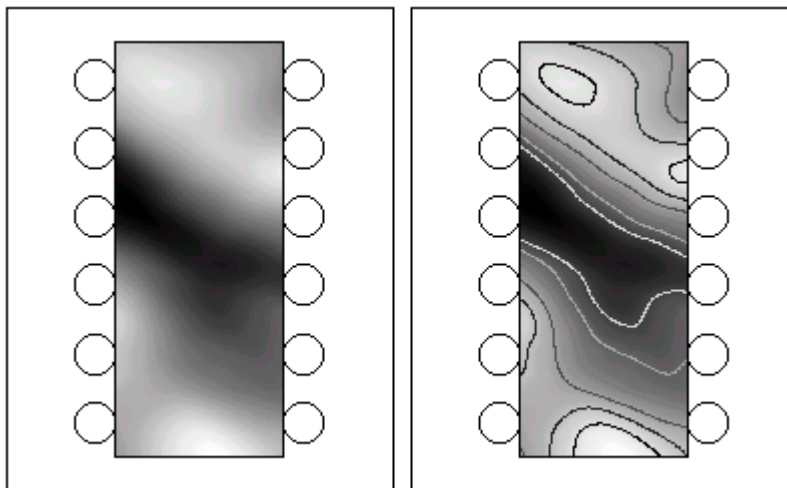


Bild 3.2.2-4: Gefilterte Rückprojektion zum Stahlrohr-Versuch, rechts mit äquidistanten Niveaulinien

Weitere Versuche dienten der Untersuchung von Schaum. Im Gefäß befinden sich dabei 4 Liter markiertes Wasser. Die Versuchsbedingungen variieren zwischen den verschiedenen Versuchen geringfügig, insbesondere in der Intensität des Luftstromes und im jeweils betrachteten Ausschnitt aus der Blasensäule; die Blasensäule reicht z.T. über die Detektoranordnung hinaus. Als Referenz dient wieder das vollständig mit markiertem Wasser gefüllte Gefäß. Die gefilterten Rückprojektionen aus sechs verschiedenen Versuchen sind im Bild 3.2.2-5 dargestellt.

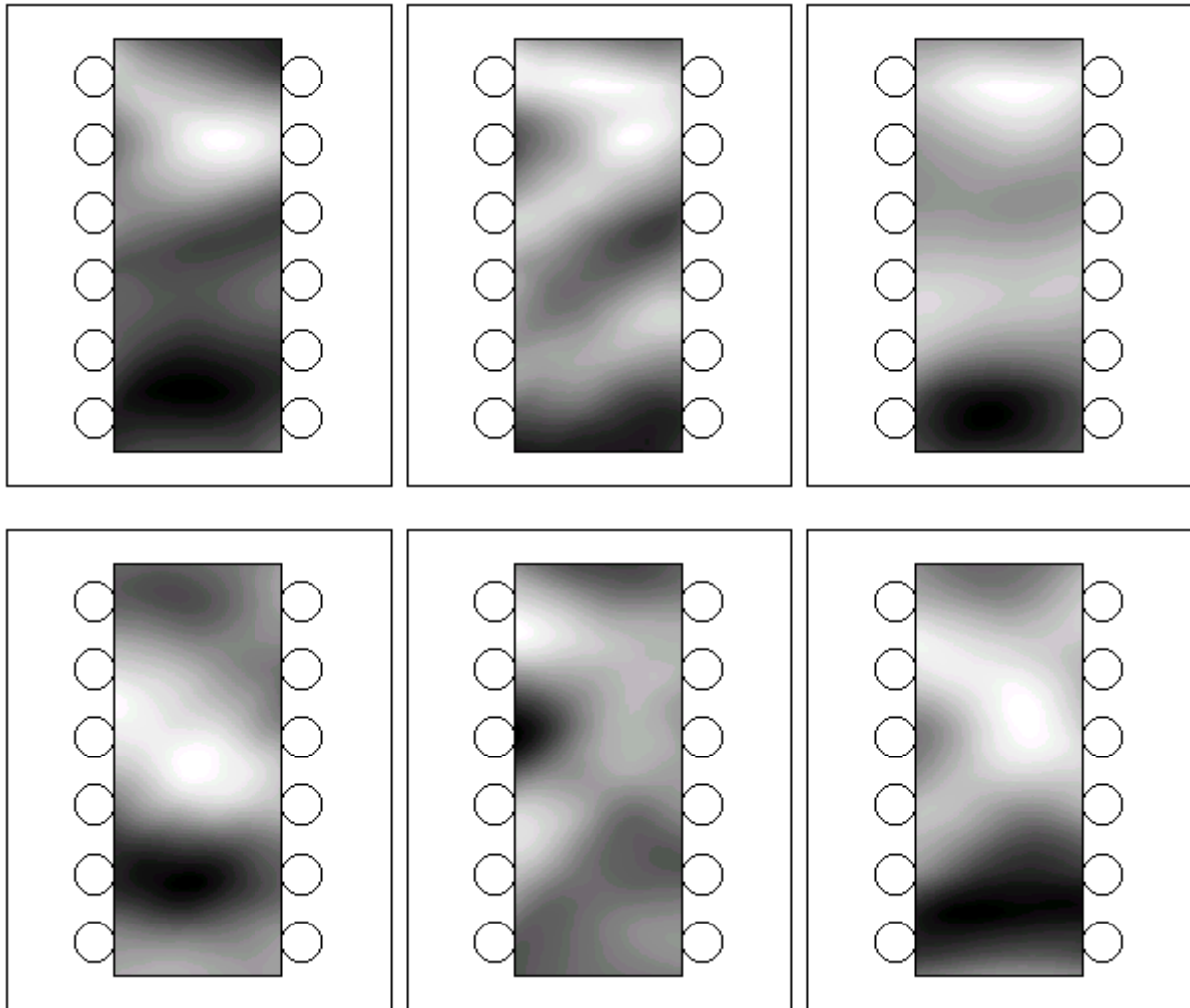


Bild 3.2.2-5: Gefilterte Rückprojektionen aus unterschiedlichen Schaum-Versuchen

Die Ergebnisse enthalten offensichtlich erhebliche stochastische Schwankungen. Systematische Fehler, wie sie z.B. aus den unterschiedlichen Übertragungseigenschaften der Detektorkanäle herrühren könnten, gibt es nicht oder nur unerschwinglich. Andernfalls wären regelmäßige Strukturen erkennbar. Mittelbar können die unterschiedlichen Detektor-Empfindlichkeiten oder Verstärkungen aber, wie im Abschnitt 3.2.2.1 begründet, als stochastische Störungen an den Bildern beteiligt sein. Als Ursache der Schwankungen kommen auch reale Dichteunterschiede im Schaum in Betracht. Dies erscheint zwar angesichts der großen Messzeiten (Größenordnung Minuten) nicht sehr wahrscheinlich, doch ist auch zu beachten, dass das verwendete Rekonstruktionsverfahren außerordentlich geringe Dichteunterschiede auflösen kann.

Trotz der genannten Schwankungen lassen die Bilder ein leichtes vertikales Helligkeitsgefälle erkennen: Sie sind oben etwas heller als unten. Um diese Beobachtung zu erhärten, wird über alle im Bild 3.2.2-5 dargestellten Versuche eine Mittelung vorgenommen, Bild 3.2.2-6.

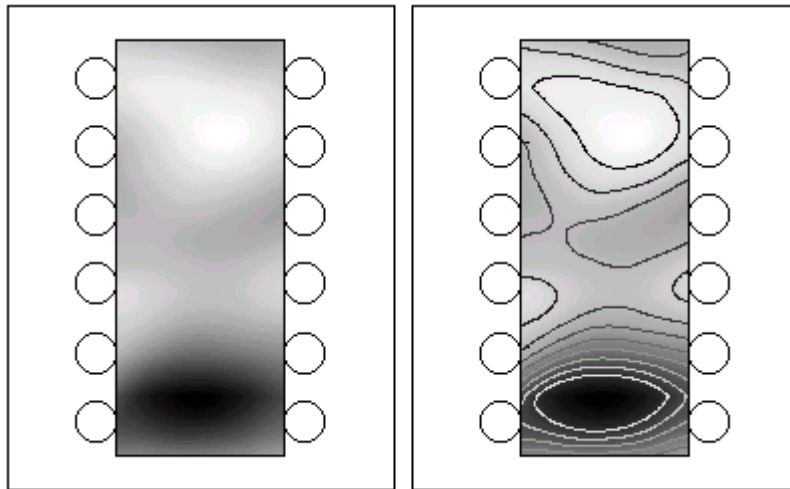


Bild 3.2.2-6: Mittelung über alle im Bild 3.2.2-5 dargestellten Versuche, rechts mit äquidistanten Niveaulinien

Wie aus den weiter oben beschriebenen Versuchen bekannt ist, bilden sich Strahlungsquellen dunkel ab. Demnach nimmt die γ -Emission des Schaums, wenn auch geringfügig, von unten nach oben ab. Folglich hat der Schaum unter der Annahme, dass der Tracer im Wasser homogen verteilt war und im Schaum keine nennenswerten Entmischungen entstanden, oben eine geringere Dichte als unten. Dies erscheint physikalisch plausibel. Quantitative Angaben darüber sind derzeit noch nicht verfügbar.

Die Niveaulinien im Bild 3.2.2-6 rechts sind im unteren Teil des Bildes dichter als oben. Dies zeigt an, dass die Schaumdichte von unten her erst schnell und dann langsamer abnimmt, also in der Vertikalen eine nichtlineare Dichtefunktion vorliegt. Auch dies steht zur physikalischen Anschauung nicht im Widerspruch.

Unter Verwendung aller 8 Detektorebenen wären die letztgenannten Effekte zweifellos noch deutlicher hervorgetreten.

Zusammenfassend muss eingeschätzt werden, dass die erreichten Rekonstruktionsergebnisse noch deutlich von den technischen Unzulänglichkeiten des aufgebauten PET-Tomographen zum Zeitpunkt dieser Versuche beeinflusst werden. Dies betrifft insbesondere die Kalibrierung der Einzeldetektoren und die noch fehlende Betriebsbereitschaft mehrerer kompletter Detektorringe.

Deshalb wurde für den folgenden Abschnitt auf eine tomographische Bildrekonstruktion zur Ermittlung der axialen Verteilung des Flüssigkeitsgehalts und der Tensidkonzentration verzichtet. Jedoch wurden am PET-Tomographen vor Beginn dieser Messungen die in Kapitel 2.8 beschriebenen Änderungen vorgenommen und die Betriebsbereitschaft von 6 kompletten Detektorringen hergestellt. Zusätzlich wurde auch die Kalibrierung der Einzeldetektoren überarbeitet.

4 Konzentrationsverteilung

Mit dem aufgebauten PET-Tomographen wurden in der Blasensäule Versuche zum Nachweis der Tensidanreicherung in der Schaumzone der Blasensäule durchgeführt. Als oberflächenaktive Substanz wurde Natriumcapronat ($C_5H_{11}COONa$) verwendet, das in einer Menge von 0,09 mol einer Füllmenge von 3 dm^3 destilliertem Wasser zugesetzt wurde. Natriumcapronat wurde gewählt, da es sich um ein schwaches Tensid handelt, das einen feuchten, instabilen Schaum erzeugt. Solche Schäume sind in der Verfahrenstechnik von Bedeutung, wenn schnelle Entgasungsprozesse, wie z.B. bei Druckentlastungen, eine kleinere Zeitkonstante aufweisen, als der Schaumzerfall. Dann führt die Anwesenheit auch schwach oberflächenaktiver Komponenten zu einem meist unerwartet starken Aufschäumen des jeweiligen Reaktorinhalts, was mit technischen Problemen verbunden ist. Die Untersuchung und speziell die mathematische Modellierung solcher Vorgänge erfordert Modelle über das Schaumverhalten [Luc99], die mit Hilfe der im Rahmen des Projekts entwickelten Messanordnung gewonnen werden sollen.

Die für die Versuche notwendigen Stoffmengen und –konzentrationen sowie die entstehenden Schaumhöhen in Abhängigkeit von der Begasung der Blasensäule wurden in einer Praktikumsarbeit durch Vorversuche ermittelt [Med01].

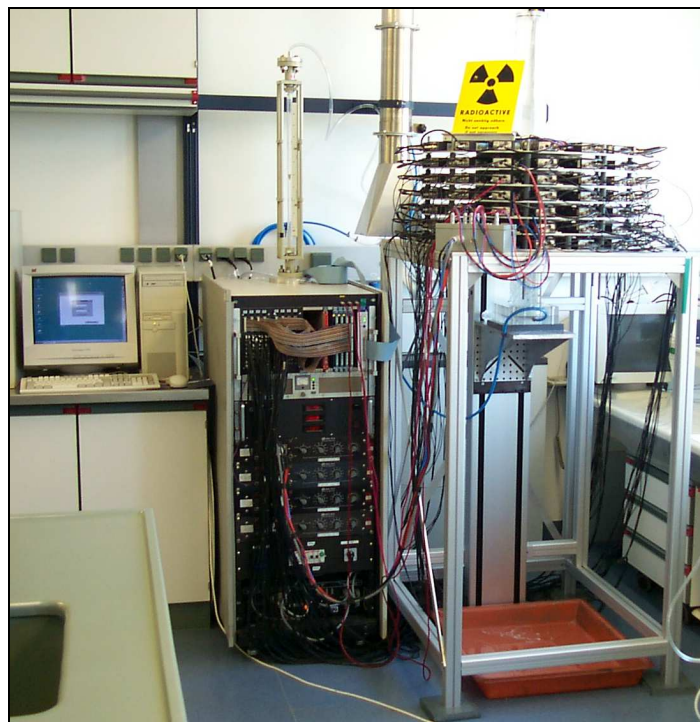


Bild 4-1 – Der PET-Tomograph während eines Versuches im Radiochemischen Labor

Zunächst wurden jedoch Versuche mit im Wasser gelösten Natriumcapronat unter Zusatz von ^{18}F -markiertem NaF durchgeführt. Das Salz ist vollständig in der Flüssigphase löslich und wird nicht an der Phasengrenzfläche angereichert. Damit entspricht die gemessene örtliche Aktivität dem Flüssigkeitsanteil in der durch die Begasung erzeugten Zweiphasenströmung. Diese Experimente dienten außerdem als Gegenprobe zu den Versuchen mit der ^{11}C -markierten oberflächenaktiven Komponente. Daneben konnten die Handlungsabläufe im Radiochemischen Labor wegen der höheren Halbwertszeit von ^{18}F leichter eingeübt werden.

In der nachfolgend beschriebenen Versuchsreihe wurde die Verteilung der Koinzidenzen in den einzelnen Ringen bei Verwendung von $[^{18}\text{F}]\text{NaF}$ -Tracer mit steigendem Luftstrom aufgezeichnet. Vor Beginn der Versuche wurde die Höhe der Trennschicht zwischen Blasenströmung und Schaum sowie die Höhe der Schaumzone in Abhängigkeit vom Luftvolumenstrom gemessen:

Luftvolumenstrom, l/h	Oberkante Blasenströmung, cm	Vertikale Ausdehnung der Schaumzone, cm
0	35	0
200	36,5	0,1
300	37	1..1,5
400	38	2
500	38,5	2,5
600	39	3
700	39,5	3,5
800	40..40,5	4

Tabelle 4-1: Oberkante der Blasenströmung und Schaumhöhen in Abhängigkeit von der Begasung

Für die folgenden Messungen wurde die Blasensäule im PET-Tomographen jeweils so justiert, dass sich die Unterkante des untersten Ringes bei der 20 cm Marke der Blasensäule befand. Die einzelnen Detektorringe hatten eine Höhe von jeweils 5 cm.

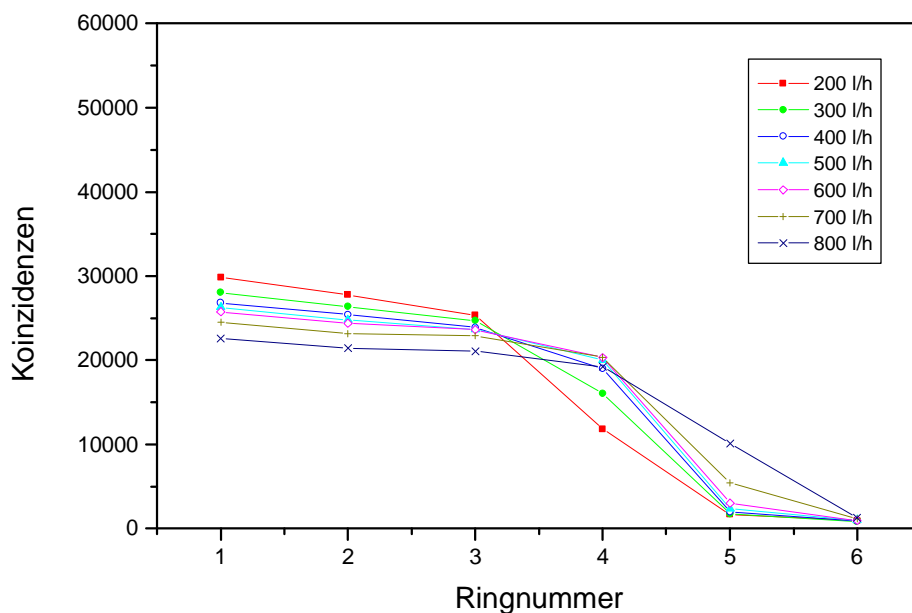


Bild 4-2 – Verteilung der Koinzidenzen über die einzelnen Detektorringe (Ring 1 unten, Ring 6 oben) bei einer Gesamtanzahl von 100 000 Koinzidenzen, Markierung der Flüssigphase mit $[^{18}\text{F}]\text{NaF}$ und Zugabe von 0,09 mol Natriumcapronat (unmarkiert) für verschiedene Begasungen

Erwartungsgemäß zeigt sich bei dieser Versuchsreihe keine Anreicherung des PET-Tracers in der Schaumzone. Es wird vielmehr die Abnahme des Flüssigkeitsanteils im Bereich der Blasenströmung und in der Schaumzone sowie der ansteigende Gemischspiegel widergegeben.

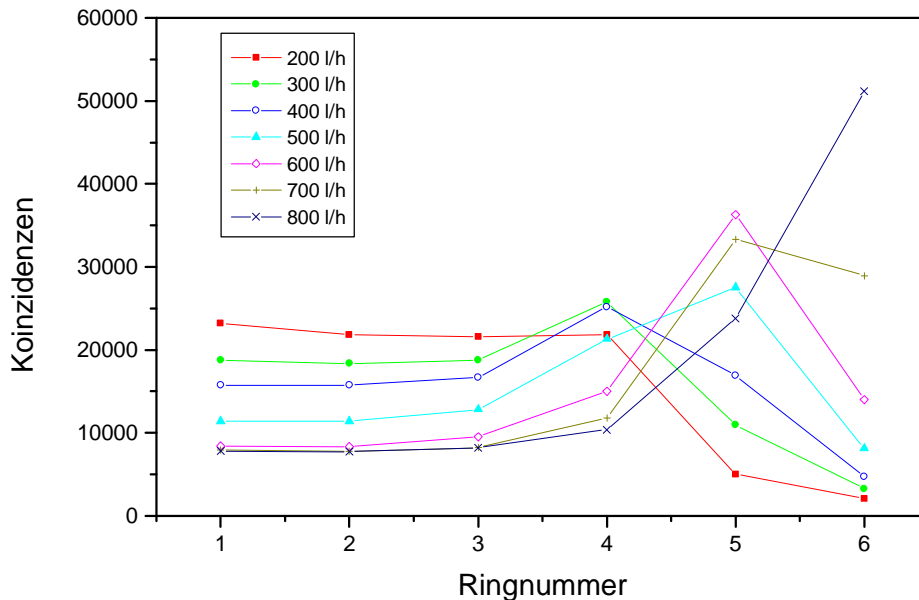


Bild 4-3 – Verteilung der Koinzidenzen über die einzelnen Detektorringe (Ring 1 unten, Ring 6 oben) bei einer Gesamtanzahl von 100 000 Koinzidenzen und Markierung der oberflächenaktiven Komponente (0,09 mol Capronsäure markiert mit 1,8 MBq ^{11}C als PET-Tracer) für verschiedene Begasungen

Das folgende Bild 4-3 zeigt die Verteilung der Koinzidenzen in einer unter gleichen Randbedingungen aufgenommenen Messreihe, jedoch mit ^{11}C -markiertem Natriumcapronat. Die Blasensäule ist zu Beginn der Begasung bis zum vierten Ring mit Wasser gefüllt. Ab einer Begasung von 300 l/h tritt eine Anreicherung der oberflächenaktiven Komponente in der Schaumzone auf, die mit wachsendem Gasvolumenstrom zunimmt. Dabei verschiebt sich das Maximum hin zu höheren Ringen aufgrund der Volumenvergrößerung des Inhaltes der Blasensäule. Bei einer Begasung mit 200 l/h ist noch keine Anreicherung zu erkennen, da noch keine nennenswerte Schaumbildung auftritt.

Mit Hilfe der in den Datenstrom eingefügten Zeitmarken wurde versucht, auch die zeitliche Entwicklung der Anreicherung zu verfolgen. Dazu wurde die Messung zuerst gestartet und etwa 2 Sekunden danach die Luftzufuhr zugeschaltet. Die Koinzidenzen in den erhaltenen Messdateien wurden nach den einzelnen Zeitintervallen und den Ringnummern sortiert und ebenfalls grafisch dargestellt.

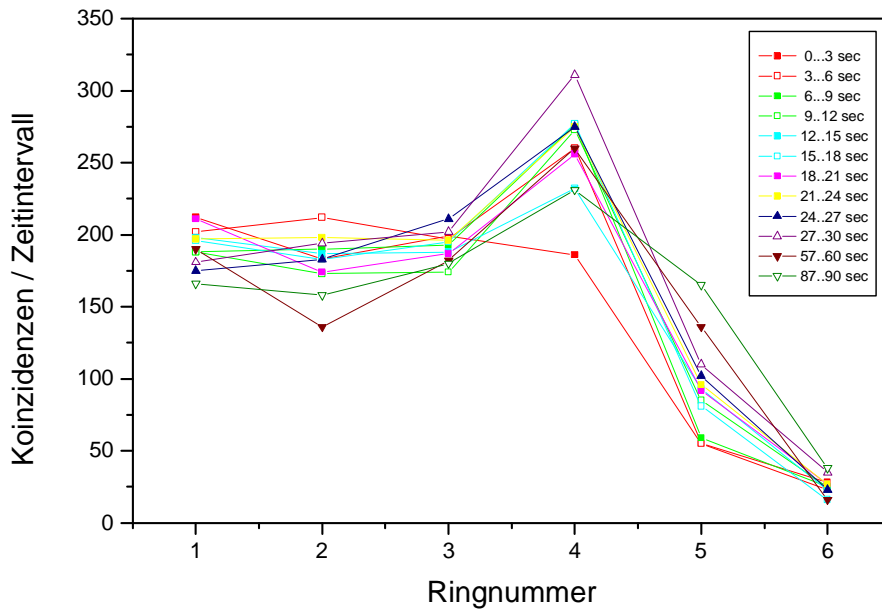


Bild 4-4 – Zeitliche Entwicklung der Tensidanreicherung in der Schaumzone der Blasensäule (Ring 1 unten, Ring 6 oben) in Intervallen von jeweils 3 Sekunden (0,09 mol Capronsäure markiert mit 1,8 MBq ^{11}C als PET-Tracer)

Bild 4-4 zeigt eine Beispielmessreihe mit Zeitintervallen von 3 Sekunden. Im ersten Zeitintervall von 0...3 Sekunden ist erwartungsgemäß noch keine Anreicherung des Tensids zu beobachten. Jedoch schon im zweiten Zeitintervall von 3...6 Sekunden ist die Anreicherung deutlich zu erkennen und hat schon etwa ihre endgültige Stärke erreicht. In den folgenden Zeitintervallen ist aber noch ein langsames Anwachsen der Höhe der Schaumzone zu beobachten, was sich durch eine Erhöhung der Koinzidenzrate im 5. und 6. Ring bemerkbar macht.

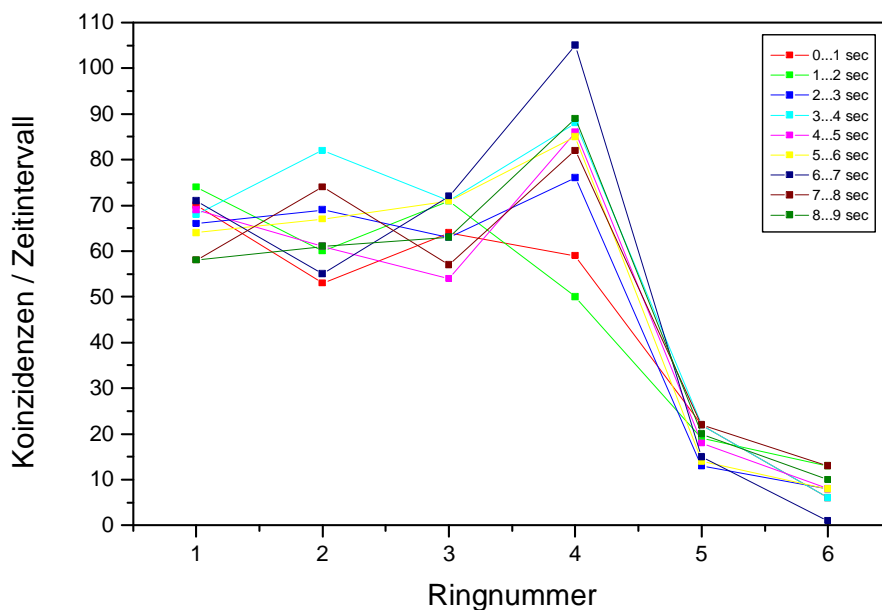


Bild 4-5 – Zeitliche Entwicklung der Tensidanreicherung in der Schaumzone der Blasensäule (Ring 1 unten, Ring 6 oben) in Intervallen von jeweils 1 Sekunde (0,09 mol Capronsäure markiert mit 1,8 MBq ^{11}C als PET-Tracer)

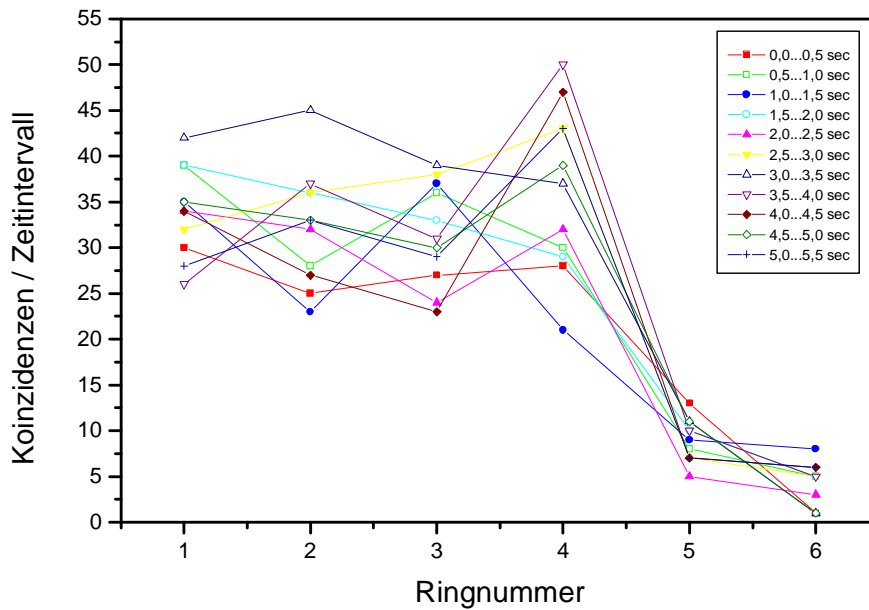


Bild 4-6 – Zeitliche Entwicklung der Tensidanreicherung in der Schaumzone der Blasensäule (Ring 1 unten, Ring 6 oben) in Intervallen von jeweils 0,5 Sekunden (0,09 mol Capronsäure markiert mit 1,8 MBq ^{11}C als PET-Tracer)

Zur genaueren Untersuchung wurden anschließend noch die Zeitintervalle auf zunächst 1 Sekunde und später noch 0,5 Sekunden verkleinert (Bilder 4-5 und 4-6), jedoch ist auch mit diesen kürzeren zeitlichen Intervallen keine zeitliche Entwicklung zu beobachten. Da die statistischen Schwankungen mit kleiner werdendem Messintervall zunehmen, wird hier die Grenze der Auflösung erreicht. Eine weitere Verkürzung der Zeitintervalle für die Ermittlung der Zeitkonstante der Tensidanreicherung würde den Einsatz deutlich höherer Aktivitäten erfordern, um die statistische Sicherheit der Koinzidenzraten zu verbessern. Dies ist aber aufgrund der strahlenschutztechnischen Gegebenheiten derzeit nicht möglich.

5 Zusammenfassung und Ausblick

Mit dem vorgestellten Projekt wurde ein auf eine Blasensäule zugeschnittener PET-Tomograph entwickelt und aufgebaut, der Untersuchungen an feuchten Schäumen gestattet. Im einzelnen wurden:

- Aus einzelnen Teilen eines ausgesonderten medizinischen PET-Tomographen eine neue Detektoranordnung aufgebaut.
- Für die Detektoren neue Vorverstärker mit integrierten Constant-Fraction-Triggern entwickelt und aufgebaut.
- Mit CAMAC-Modulen, die einen FPGA-Chip enthalten, eine völlig neue Koinzidenzerkennungslogik aufgebaut und die für die FPGAs notwendige Logikschaltung entwickelt und implementiert.
- Die für den Betrieb des Tomographen notwendige Betriebs- und Auswertesoftware erstellt.
- Methoden und Auswerteroutinen zur tomographischen Bildrekonstruktion aus den mit SchaumPET gewonnenen Daten entwickelt. Von Objekten innerhalb der Blasensäule können damit Schnittbilder in einer horizontalen oder vertikalen Ebene gewonnen werden.
- Versuchsreihen zum Nachweis der Tensidanreicherung in der Schaumzone einer Blasensäule mittels PET durchgeführt. Diese Versuchsreihen zeigen die Tensidanreicherung sehr deutlich. Vergleichsmessungen mit Markierung der Flüssigphase durch [^{18}F]NaF als Gegenprobe zeigen keine Anreicherung und bestätigen das Ergebnis.
- Bei Markierung der Flüssigphase durch [^{18}F]NaF wird die Abnahme des Flüssigkeitsanteils im Bereich der Blasenströmung und der Schaumzone erkennbar.
- Die zeitliche Entwicklung der Tensidanreicherung in der Schaumzone konnte mit der momentan verfügbaren Zeitauflösung noch nicht erfasst werden. Die Zeitauflösung wird durch die einsetzbare Aktivität begrenzt.

Im Rahmen des Forschungsvorhabens konnten deshalb nicht alle geplanten Ziele erreicht werden. Im Ergebnis wird zunächst die Anwendbarkeit von PET für die Untersuchung an Blasensäulen und für die Ermittlung von Verteilungsprozessen einer oberflächenaktiven Komponente im Schaum gezeigt und die Hardware sowie die Software zur Messdatengewinnung und zur tomographischen Rekonstruktion bereitgestellt. Für einen Einsatz zur Modellbildung für die Beschreibung feuchter instabiler Schäume muss das Gerät weiter verbessert werden. Die hauptsächlichen Potentiale für eine zukünftige Weiterentwicklung bestehen in folgenden Punkten:

- Weitere Verbesserungen in den Vorverstärkern/CFTs lassen eine effektivere Koinzidenzerkennung erwarten (siehe auch Kapitel 2.8).
- Durch Beschaffung bzw. Programmierung eines speziell an den CAMAC-Controller angepassten Gerätetreibers und die Verwendung eines schnelleren PCs ist ebenfalls eine effektivere Koinzidenzerkennung zu erwarten.
- Durch Beschaffung von neuen Photomultipliern könnte eine vollständige Inbetriebnahme der Ringe 7 und 8 und damit eine deutliche Vergrößerung des untersuchbaren Volumens erfolgen. Die bisher in diesen Ringen verbauten

Photomultiplier sind aufgrund von Alterungserscheinungen nicht länger verwendbar.

- Nutzung der in den FPGAs enthaltenen RAM-Zellen als Datenpuffer, dadurch könnte eine höhere Koinzidenzrate verarbeitet werden.
- Wichtig sind Maßnahmen, die eine Erhöhung der einsetzbaren Aktivität ermöglichen, um die Zeitauflösung zu steigern. Hierzu sind die Strahlenschutzmaßnahmen zu ertüchtigen um die Auflagen der Genehmigung einhalten zu können.

Auch die vorgestellten Verfahren der Datenauswertung und tomographischen Bildrekonstruktion und die zugehörigen Algorithmen sollen noch dahingehend ergänzt und ertüchtigt werden, dass:

- außer flächenhaften Schnitten auch das zylindrische Volumen der Blasensäule untersucht werden kann und
- außer qualitativen Analysen auch quantitative Bestimmungen der Schaumdichte möglich sind. Eventuell müssen dafür Referenzkörper mit genau bekannten Strahlungseigenschaften bereitgestellt werden.

Im Hinblick auf die Rekonstruktion dreidimensionaler Objekte wird das Verfahren der gefilterten Rückprojektion erforderlichenfalls durch ein algebraisches Verfahren ergänzt. Angesichts der hohen Ansprüche an die Analyse von Schaum wird dahingehend nicht auf eines der verbreiteten iterativen Verfahren, sondern auf ein geschlossenes algebraisches Verfahren orientiert, ggf. unter Verwendung des Prinzips der Singulärwertzerlegung.

Weitere mögliche Anwendungen für den aufgebauten PET-Tomographen wurden bereits in der Arbeitsgruppe diskutiert. Dies betrifft einerseits Messungen zu Stoffübergängen in flüssigen Mehrphasensystemen und zu Extraktionsprozessen. Andererseits sind mit dem aufgebauten PET-System auch Messungen zu Stofftransportvorgängen in Pflanzen denkbar.

Darüber hinaus kann der PET-Tomograph für jedes andere Experiment genutzt werden, bei dem der Gegenstand der Untersuchung in das Innenvolumen des Tomographen hineinpasst. So sind Experimente an Extraktionssäulen, zur Migration von Schadstoffen im Boden, zur Beladung von Ionenaustauschern und zu Adsorptionsprozessen an Katalysatoren oder Filterpackungen denkbar. Dabei können perspektivisch auch Gase markiert werden, so etwa $[^{11}\text{C}]\text{CO}_2$, $[^{11}\text{C}]\text{CO}$ oder $[^{18}\text{F}]\text{SF}_6$.

Insgesamt muss an dieser Stelle jedoch auch angemerkt werden, dass durch die Verwendung der gebrauchten Baugruppen eines kommerziellen PET-Tomographen ein nicht unerheblicher Aufwand an Mehrarbeit entstanden ist, da durch die Alterung von Bauelementen und Baugruppen, insbesondere der Photomultiplier, immer wieder Fehlfunktionen auftraten, die einen insgesamt beträchtlichen Aufwand für Fehlersuche und Reparaturen und damit vermehrten Zeitbedarf verursachten.

Ebenso waren auch fehlerhafte und unvollständige Produktdokumentationen und Manuals Ursache für einen erhöhten Zeitbedarf. Insbesondere die Dokumentation der freiprogrammierbaren Logikmodule LC2367 von LeCroy erwies sich als vollkommen unzureichend. Ohne die freundliche und uneigennützigte Hilfe des ehemaligen Entwicklers dieser Module [Su-02] wären die Logikmodule (insbesondere die drei Module LC2367) nicht in Betrieb zu nehmen gewesen.

Auch die Design-Software für die FPGA-Programmierung bot manche Fallstricke, die oftmals nur durch einen längeren Email-Verkehr mit dem Online-Support der Firma Xilinx beseitigt werden konnten.

6 Literaturverzeichnis

- [Berg89] van den Bergen E.A. u.a.: Industrial Applications of Positron Emission Computed Tomography, Nucl. Geophys. Vol. 3 No. 4 (1989) 407-418
- [Bick00] Bickel, C. (www.evproducts.com): persönliche Mitteilung, 2000
- [CFI99] Webseiten des Center for Functional Imaging im Lawrence Berkeley National Laboratory unter <http://cfi.lbl.gov>
- [Hawk86] Hawkesworth M. R. et al.: A positron camera for industrial application. Nucl. Instr. Meth. A253 (1986) 145-157
- [Hen96] Hensel F. : Untersuchung von Zweiphasenströmungen gasförmig/flüssig mit Positronenemittern. Tagung Messtechnik zur Untersuchung von Vorgängen in thermischen Energieanlagen, TU Dresden, 1996, ISBN 3-86005-168-7, S. 101-110
- [Hen96b] Hensel F. : Studies of Liquid-Gaseous Two-Phase Systems by Positron Emitting Radiotracers, Präsentation auf dem 3rd Topical Meeting on Industrial Radiation and Radioisotope Measurements and Applications IRRMA96 October 6-9, 1996, Raleigh, USA, Conference Program & Abstracts ISBN 0-89448-615-2; to be published in Applied Radiation and Isotopes O228, Proceedings of IRRMA 1996, USA, 6-9 October 1996
- [Hen97] Hensel F. (1997): Studies of liquid-gaseous two-phase systems by positron emitting radiotracers, *Appl. Radiat. Isot.* 48 (10-12), 1485.
- [Hen98] Hensel F. and Rohde U. (1998): Measurement and Simulation of the turbulent Dispersion of a radioactive Tracer in a two-phase flow System. In: Rahman, M. et al.: Advances in Fluid Mechanics II. Conference AFM98, Udine 1998, Paper book, ISBN 185312589X, 283-292.
- [Hen99] Hensel, F. (1999): Methodische Untersuchungen zum Einsatz von Positronenemittern für die Dichtebestimmung in leichten Medien. Dissertation. Wissenschaftlich-Technische Berichte FZR-254, 1999
- [Hen99b] Hensel, F.; Prasser, H.-M. (1999): SchaumPET – A Setup for Positron Emission Tomography (PET) Investigation of Foam in a Bubble Column. Abstract in "4th Topical Meeting on Industrial Radiation and Radioisotope Measurements and Applications, IRRMA99". October 3-7 1999, Raleigh (USA). ISBN 0-89448-646-2, 32
- [Hen00] Hensel, F.: persönliche Mitteilung, Juni 2000
- [Hen00b] Zwischenbericht zum Thema: Berührungslose Messung von Phasen- und Konzentrationsverteilungen in Blasensäulen mit positronenemittierenden Radionukliden, DFG-Projekt Pr488/5-1, Juli 2000
- [Ho00] Hoppe, D.: Methodische Grundlagen für die Tomographie durch gefilterte Rückprojektion an einer Axialpumpe. Arbeitsbericht, Forschungszentrum Rossendorf, FZR-306, Nov. 2000
- [Jonk92] Jonkers G. *et al.* (1992): Surface catalysis studied by in situ positron emission. *Nature* 63, 355
- [Ka88] Kak, A. C.; Slaney, M.: Principles of Computerised Tomographic Imaging. IEEE Press. New York, 1988

- [LC01] Website www.lecroy.com/lrs : Datenblätter zu den Logikmodulen LC2366 und LC2367.
- [LC02] Manual zum Logikmodul LC2366 www.lecroy.com/lrs/manuals/2366man.pdf zu den Logikmodulen LC2367 www.lecroy.com/lrs/manuals/2367man.pdf
- [Lew94] Lewitt R.M., Muehllhner G., Karp J.S. 1994 : Three-dimensional image reconstruction for PET by multi-slice rebinning and axial image filtering, Phys. Med. Biol. 39 (1994) 321-339
- [Luc99] Lucas D., A new one-dimensional particle-in-cell model for multiphase vessel flow, Int. J. Therm. Sci. 38 (1999) 758-768
- [Magu97] Maguire R.P., Missimer J.H. et al. (1997): Positron Emission Tomography of large rock samples using a multiring PET instrument. IEEE Trans. Nucl. Sci. NS-44 (1997) 26-30
- [Med01] Medger, N.: Praktikumsbericht, interner Bericht, FZ Rossendorf, 2001
- [Olli97] Ollinger, J.M. und Fessler, J.A. (1997): Positron Emission Tomography. IEEE Signal Processing Magazine 14 (1997) 43-55
- [Park94] Parker D.J., Hawkesworth M.R. *et al.* (1994): Industrial positron-based imaging. principles and applications, Nucl. Instr. Meth. A348 (1994) 583-592
- [Ra17] Radon, J.: Über die Bestimmung von Funktionen durch ihre Integralwerte längs gewisser Mannigfaltigkeiten. Sächsische Akademie der Wissenschaften, 69 (1917), 262 – 277
- [Sch80] Schröter, W., Lautenschläger, K.-H., Bibrack, H., Schnabel, A. : Nachschlagebücher für Grundlagenfächer – Chemie, 14. Auflage, Fachbuchverlag Leipzig 1980
- [Sci98] SCIONIX scintillation detectors, Firmenschrift, Scionix Holland B.V., Bunnik 1998
- [Sto85] Stolz, W.: Messung ionisierender Strahlung, Grundlagen und Methoden, Akademie-Verlag Berlin 1985
- [Stu99] Stute, C., Protokoll zum Experimentalvortrag zum Thema Reinigungsmittel, Vortrag vom 21.1.1999, <http://www.chemie.uni-marburg.de/~butenuth/617.pdf>
- [Su-02] Sumner, R. (Cheesecote Mountain CAMAC): persönliche Mitteilungen, 2002 (www.cmcamac.com)
- [TMG01] Christen M., Will G., Baldauf D., Fietz J., Hampel U., Hoppe D., Prasser H.M., Zippe C., Zschau J.: Tomographisches Messverfahren für die Gasverteilung in einer Axialpumpe bei Zweiphasenbetrieb - aktualisierter Abschlussbericht; Forschungszentrum Rossendorf, Wissenschaftlich-Technische Berichte FZR-336, Dresden 2001
- [Town93] Townsend D.W., Defrise M.: Image Reconstruction Methods in Positron Tomography, (1993) CERN 93-02
- [Vos02] Vostrovsky, O.: Chemie der Naturstoffe, Ein Seminar für Chemiker und Biologen, Kapitel 1: Fettsäuren <http://www.organik.uni-erlangen.de/vostrovsky/natstoff/1nafettsr.pdf>
- [Wi01] Website der Plein&Baus GmbH mit Materialien zum CAMAC-Controller CC16. www.wiener-d.com/cc16.htm

- [Wien89] Wienhard K., Wagner R., Heiss W.D.: Grundlagen und Anwendungen der Positronen-Emissions-Tomographie. Springer-Verlag, Berlin 1989
- [Xil01] Datenblätter für einzelne FPGAs unter www.xilinx.com