

FZR

H. Büttig, W. Enhardt, F. Gabriel, D. Janssen,
P. Michel, F. Pobell, H. Prade, Ch. Schneider
A. Kudryavtsev, Ch. Haberstroh, W. Sandner, I. Will

Machbarkeitsstudie für einen industriellen supraleitenden Table Top Elektronenbeschleuniger

Bearbeiter: Christof Schneider



**Forschungszentrum
Rossendorf**

Machbarkeitsstudie für einen industriellen supraleitenden Table Top Elektronenbeschleuniger

Rosendorf, den 4.11.2002

H. Büttig¹, W. Enghardt¹, F. Gabriel¹, D. Janssen¹,
P. Michel¹, F. Pobell¹, H. Prade¹, Ch. Schneider¹
A. Kudryavtsev², Ch. Haberstroh³, W. Sandner⁴, I. Will⁴

¹ Forschungszentrum Rosendorf

² Budker Institute Novosibirsk

³ Lehrstuhl für Kälte- und Kryotechnik TU-Dresden

⁴ Max-Born-Institut Berlin

Bearbeiter: Christof Schneider

Forschungszentrum Rosendorf e.V.
Mitglied der Wissenschaftsgemeinschaft Gottfried Wilhelm Leibniz

1	Einleitung.....	1
2	Anwendungen von Elektronenbeschleunigern in der Industrie	1
3	Technische Konzepte.....	4
3.1	Konzepte bestehender Elektronenmaschinen	4
3.2	Technisches Konzept des Table Top Elektronenbeschleunigers.....	8
3.2.1	Gesamtkonzept	8
3.2.2	Einzelkomponenten	9
3.2.2.1	Fotokathodenteil.....	9
3.2.2.2	Laser-System	13
3.2.2.3	Kryostatmodul.....	14
3.2.2.4	HF System.....	19
3.2.2.5	Strahlauskopplung.....	23
3.2.2.6	Kälteanlage.....	26
3.3	Effizienzbetrachtungen und Vergleich der technischen Konzepte.....	29
4	Kostenzusammenstellung	31
5	Bewertungen.....	32
5.1	Bewertung der technischen Machbarkeit des Table Top Beschleunigers	32
5.2	Bewertung der Marktfähigkeit des Table Top Beschleunigers	33

1 Einleitung

Der Einsatz sowie auch die Anwendungsgebiete von Elektronenbeschleunigern in der Industrie haben in den letzten Jahrzehnten ständig zugenommen. Zum einen lassen sich mit ihnen neuartige Produktionsprozesse realisieren, z. B. in der Kunststoffverarbeitung, der Lebensmittelbestrahlung oder der Sterilisierung medizinischer Einwegartikel, zum anderen arbeiten sie für viele Anwendungen äußerst energieeffizient. Dabei gibt es ein steigendes Interesse an Beschleunigern, die bei Energien größer 5 MeV auch große Strahlströme liefern. Das Ziel dieser Studie ist es, die Realisierung eines kompakten, sog. „Table Top Elektronenbeschleunigers“ (im folgenden mit TTE bezeichnet), einmal im Hinblick auf die technische Machbarkeit und zum anderen auf die Marktfähigkeit, d. h. im Vergleich zu anderen kommerziellen Beschleunigerkonzepten zu untersuchen. Als konzeptionelle Grundlage des TTE dient die „Superconducting Radio Frequency (SRF)“ Gun [1]. Sie stellt einen neuartigen Entwurf einer Fotoelektronenquelle dar. Die technische Herausforderung für die Umsetzung dieser Quellen in einen industriell anwendbaren Bestrahlungsapparat ist der Betrieb einer normalleitenden Fotokathode in einem supraleitenden Beschleunigungsresonator. Ein weiterer Aspekt ist eine für den vielfältigen industriellen Einsatz anzustrebende Strahlleistung von ca. 100 kW. Die Einkopplung von 100 kW HF-Leistung in einen supraleitenden Resonator stellt dabei ein noch zu lösendes Problem dar. Da sich die meisten Anwendungen in der industriellen Produktion bei Strahlenergien bis zu 10 MeV ergeben, muss die Fotokathode zudem in der Lage sein, einen mittleren Strom von mindestens 10 mA für das genannte Leistungsregime zu erzeugen.

Für den marktwirtschaftlichen Aspekt sind die wichtigen Kriterien die Investitionskosten, die Betriebskosten und die Betriebszuverlässigkeit. Auch wenn industrielle Elektronenbeschleuniger in die Sparte der Sondermaschinen und Einzelanfertigungen einzuordnen sind, ist ein wichtiges Kriterium für Investitionskosten und Betriebszuverlässigkeit, inwieweit die Einzelkomponenten aus etablierten technologischen Herstellungsverfahren verfügbar sind. Für die Investitionskosten ist nicht nur der Beschleuniger selbst, sondern auch die für das jeweilige Beschleunigerkonzept und die jeweilige Anwendung notwendige Infrastruktur zu berücksichtigen, wie Gebäudegröße oder Größe des Strahlenschutzbereichs. Die unterscheidbaren Betriebskosten ergeben sich hauptsächlich aus der elektrischen Anschlussleistung der Beschleunigeranlage und lassen sich daher über Effizienzbetrachtungen zwischen den Beschleunigerkonzepten vergleichen.

2 Anwendungen von Elektronenbeschleunigern in der Industrie

Der Einsatz der Elektronenbestrahlung in der Industrie besitzt ein breites Spektrum von Anwendungen. Ein grobes Klassifizierungsmerkmal der Anwendungen ist die Nutzung nach den destruktiven bzw. den produktiven Wirkungen von Elektronen. Beispiele für die destruktive Wirkung sind Sterilisierungsprozesse oder die Vernichtung von Gefahrstoffen; für die produktive Wirkung sind es Polymerisierungs- und Vernetzungsreaktionen in der Kunststoffproduktion. Von der jeweiligen Anwendung werden dabei unterschiedliche Anforderungen an die Parameter des Elektronenstrahls gestellt.

Die für industrielle Prozesse wichtigen zu variierenden Parameter und die damit für das Beschleunigerkonzept bestimmenden Parameter sind die Strahlenergie und der Strahlstrom. Man findet für industrielle Anwendungen meist nur Anwendungen bis ca. 10 MeV Strahlenergie. Das ist ungefähr die Energieschwelle oberhalb derer die Wahrscheinlichkeit zunimmt, dass Neutronen aus Elementen und Nukliden herausgelöst werden, die schwerer als Lithium sind. Ab einer elementspezifischen Energieschwelle werden durch Bremsstrahlungsphotonen über die fotonukleare Reaktion (γ, n) unerwünschte radioaktive

Isotope erzeugt. Die anderen fotonuklearen Reaktionen wie (γ , p), (γ , d) usw. können wegen ihrer wesentlich geringeren Wirkungsquerschnitte und durch die überwiegende Erzeugung von stabilen Isotopen vernachlässigt werden. Für Elemente mit geringer Schwellenenergie sowie für einige typische Elemente, die mit großer Häufigkeit in organischer Materie auftreten, sind in Tabelle 2-1 die Schwellenenergien für die Neutronenerzeugung und für die dabei entstehenden Produktkerne die Halbwertszeiten aufgelistet.

Schwellen-Energie /MeV [2]	Element	Produktkern	Halbwertszeit [3]
1,7	^9Be	^8Be	0 s
2,2	^2H	^1H	Stabil
5,7	^6Li	^5Li	0 s
9,1	^{127}I	^{126}I	13,11 Tage
10,4	^{19}F	^{18}F	109,77 min
10,6	^{14}N	^{13}N	9,965 min
10,7	^{79}Br	^{78}Br	6,46 min
12,6	^{35}Cl	^{34}Cl	1,5264 s
15,7	^{16}O	^{15}O	122,24 s
18,7	^{12}C	^{11}C	20,39 min

Tabelle 2-1 Schwellenenergien und Halbwertszeiten der fotonuklearen Reaktion (γ , n) für die einfach anzuregenden Elemente sowie für häufige, in organischer Materie auftretende Elemente [2], [3]

Die Strahlenergie bestimmt die Eindringtiefe in das zu bestrahlende Material und somit die Verteilung der Energiedeposition über der Tiefe. Der Strahlstrom entspricht der Anzahl der Elektronen, die pro Zeiteinheit eingetragen werden. Für die Festlegung der in einem Volumenelement deponierten Energie ist neben den oben angeführten Parametern noch die Kenntnis der Strahldichte bzw. des Strahlprofils notwendig. Andere in der Forschung wichtige Kennwerte von Elektronenbeschleunigern, wie Energieschärfe, Emittanz, Zeitstruktur usw. haben im allgemeinen für industrielle Beschleuniger untergeordnete Bedeutung.

Nach obigem einfachen Klassifizierungsschema sind die wichtigsten Anwendungen im Bereich der destruktiven Nutzung von Elektronenbestrahlungen:

- Die Sterilisierung von medizinischem Gerät und Material
- Entkeimung bzw. Sterilisierung von medizinischem und infektiösem Abfall
- Bestrahlung von Lebensmitteln
- Beseitigung organischer Schadstoffe

Um einen Einblick in den Markt für die Beseitigung von zu entkeimendem Abfall im Gesundheitswesen zu geben, lassen sich folgende Zahlen anführen: In USA und Kanada zusammen werden jährlich zwischen 4,4 und 5,5 Millionen Tonnen Abfälle im Gesundheitswesen erzeugt (14 bis 17,7 kg/Kopf). In Europa beläuft sich die Menge auf ca. 1 Million Tonnen (2,7 kg pro Kopf). In anderen Teilen der Welt beträgt die Menge zwischen 0,4 und 12 kg pro Kopf. Mit den Faktoren Anstieg der Bevölkerung, zunehmender Mobilität sowie der Erhöhung des Lebensstandards und der Lebenserwartung ist zu erwarten, dass diese Zahlen weiter ansteigen werden.

Die drei ersten oben angeführten Anwendungen haben die Zerstörung von Bakterien, Viren und Parasiten zum Ziel. Durch das hohe pathogene Potential von medizinischem Abfall wird sowohl in den USA als auch in Europa ein notwendiges Inaktivierungsniveau von 10^{-6} angesehen; d. h. die Überlebenswahrscheinlichkeit einer mikrobiologischen Population wird

auf kleiner 1 Millionstel reduziert. Allgemein anerkannt ist, dass hierfür eine Bestrahlungsdosis von ca. 25 kGy notwendig ist.

Für die Lebensmittelbestrahlung werden zwei Anwendungsfälle unterschieden:

- a) Hohe Dosen größer als 10 kGy zur Beseitigung von Parasiten und Bakterien, welche nahrungsbedingte Krankheiten in Lebensmitteln hervorrufen.
- b) Geringe Dosen von 1 kGy für verschiedene Lebensmittel, um Insektenschädlinge zu beseitigen. Geringe Strahlendosen können außerdem das Wachstum von Faulstellen und Keimprozesse verhindern sowie die Lagerfähigkeit verlängern.

Die kommerzielle Nutzung der Lebensmittelbestrahlung findet man hauptsächlich in den USA und Kanada sowie in der EU in den Ländern Frankreich, Belgien und den Niederlanden, allerdings mit einer Energiebeschränkung bis max. 5 MeV. Innerhalb der EU regeln seit September 2000 Richtlinien die Vermarktung bestrahlter Lebensmittel. Auf der sog. Positivliste für die Behandlung mit ionisierender Strahlung (maximale Dosis 10 kGy) und zur Vermarktung freigegebener Lebensmittel innerhalb der EU, sind bislang nur „getrocknete aromatische Kräuter und Gewürze“ vermerkt.

Die Beseitigung organischer Schadstoffe betrifft in großem Maße die Anwendungen Abwasser, Brauchwasser, belastete Böden, Klärschlämme. Für diese Anwendungen werden Dosen von 200-500 kGy bei Elektronenenergien von 10 MeV angestrebt.

Beim Durchtritt von Elektronen durch Materie werden Moleküle durch Anregung und Ionisierung aktiviert. Durch den Aufbruch von Molekülbindungen entstehen chemisch aktive geladene und ungeladene Fragmente, die im weiteren untereinander und mit den übrigen Molekülen reagieren. Speziell durch freie Radikale und Ionen werden chemische Umwandlungsprozesse angeregt. Im Bereich der produktiven Wirkung der Elektronenbestrahlung sind folgende allgemeine Anwendungsklassen anzuführen:

- Polymerisation
- Vernetzungsreaktionen
- Aufbrechen von Polymeren zur Erzeugung andere Materialeigenschaften
- Vulkanisieren von Gummi
- Aushärten und Härten von faserverstärkten Polymermischungen (Verbundstoffen), Harzen, Lacken sowie Kunststoffüberzügen

Bei der Behandlung und Produktion solcher Stoffe ergeben sich durch die Elektronenbestrahlung folgende Vorteile:

- Durchführung bei niedrigen Temperaturen
- Keine zusätzlichen Initial- und Katalysierungssubstanzen, was die Produktion reiner Stoffe erlaubt
- Ausführung von chemischen Reaktionen in Feststoffen
- Multilayer-Anwendungen durch die Steuerung der Energiedeponierung als Funktion der Tiefe
- Steuerung der Reaktionsrate durch die Strahlendosis

Für diese Verfahren werden im allgemeinen geringe Elektronenenergien bei höheren Strahlleistungen benutzt, z. B. Kabelisoliationsvernetzung (< 1MeV, einige 10 kW). Dies ist stark von der Geometrie der zu bestrahlenden Produkte und von der sich daraus ergebenden notwendigen Eindringtiefe der Strahlung abhängig. Für viele dieser Anwendungen ist die Variation der Elektronenenergie erforderlich.

Hauptsächlich im Bereich der destruktiven Anwendungen, werden oder wurden viele dieser Bestrahlungsaufgaben mit Gammaquellen (Kobalt 60) durchgeführt. Große Kobaltquellen

sind im Aktivitätsbereich von 11,1 PBq bis 185 PBq zu finden. Bei Gamma-Energien von 1,17 MeV und 1,33 MeV für Kobalt ($^{60}\text{Co} \rightarrow ^{60}\text{Ni}$) resultieren daraus Strahlungsleistungen zwischen ca. 2 und 37 kW. Diese Kobaltquellen werden für die Produktbestrahlung im Dosisbereich 50 Gy bis 100 kGy, je nach Produktform und Bestrahlungsdauer verwendet. Hier geht der Trend zum Ersatz durch Elektronenbeschleuniger, die leichter zu steuern sind, konstante Dosen sowie geringeren Anfall an Material mit Restkontamination erzeugen. Allerdings ist die Eindringtiefe von Elektronen der Energie 10 MeV stark materialabhängig und beträgt für Elemente höherer Ordnungszahl nur wenige mm, so dass für diese Einsatzgebiete der Kobaltquellen eine Konvertierung der Elektronen in einem Target in Bremsstrahlungsfotons durchgeführt werden muss. Im günstigen Fall erreicht man hier eine Konvertierungseffizienz von ca. 20 % (Tantal bei 10 MeV Elektronenenergie). Für die oben angegebenen Strahlungsleistungen der Kobaltquellen sind Elektronenbeschleunigerleistungen von 10 bis 185 kW erforderlich [4 - 12].

3 Technische Konzepte

3.1 Konzepte bestehender Elektronenmaschinen

Elektronenbeschleuniger können i.a. in die zwei Grundkomponenten Elektronenquelle und Beschleuniger unterteilt werden. Oftmals ist die Elektronenquelle allerdings noch in einen sog. Injektor eingebettet, welcher den Elektronenstrahl vorbeschleunigt und für den „Einschuss“ in den Beschleunigerteil präpariert. Hauptbestandteil der Elektronenquelle ist die Kathode, von deren Oberfläche die Elektronen emittiert werden. Zum Herauslösen der Elektronen aus der Kathodenoberfläche muss ihnen genügend Energie zugeführt werden, damit die Festkörperpotentialbarriere überwunden werden kann, oder die Potentialbarriere selbst muss so dünn gemacht werden, dass die Elektronen hindurchtunneln können. Dazu können die Verfahren der Thermo-, Foto-, Sekundär- und Feldemission angewendet werden. Der bisher für Elektronenquellen fast ausschließlich genutzte Mechanismus ist die thermische Emission. Hier wird die Kathode elektrisch geheizt, so dass im hochenergetischen Anteil der Temperaturverteilung der freien Elektronen genügend von der Kathodenoberfläche emittiert werden. Die Stromdichte wird durch die Richardson-Gleichung beschrieben:

$$j = AT^2 \exp\left(\frac{-\Phi}{k_B T}\right); \text{ A nimmt für reale Metalle Werte zwischen 40 und 60 A/(cm K)}^2 \text{ an.}$$

Nutzbare Stromdichten ergeben sich erst für kleine Austrittsarbeiten Φ und höhere Temperaturen T. Deshalb werden im allgemeinen von Wolframwendeln geheizte poröse W-O-Ba-Kathodenmaterialien ($\Phi=1,8$ bis $2,0$ eV) bei Temperaturen von ca. 1000 °C eingesetzt. Die thermischen Zeitkonstanten verhindern ein direktes schnelles Schalten dieser Quellen über die Temperatur. Über ein nachgeschaltetes Gitter können diese Quellen auch zeitlich schnell moduliert werden.

Bei der Sekundäremission wird durch den Beschuss der Kathode mit Elektronen oder anderen Teilchen das Herauslösen von Elektronen angeregt. Dies ist sicher technisch anspruchsvoll umzusetzen und erfordert selbst eine Primärteilchenquelle, die den zu fordernden Parametern genügen muss.

Als Alternativen zur thermischen Emission sind dagegen die bereits vielfach in normalleitenden Elektronenquellen eingesetzte Fotoemission und die Feldemission von Elektronen anzusehen. Die Feldemission wird in anderen Gebieten verwendet, ist aber bisher als Quelle für Beschleuniger noch nicht realisiert. Beide Methoden werden in Kap. 3.2.2.1 ausführlicher beschrieben.

Die für den Einfang in einem Beschleunigungsresonator notwendige räumliche Verteilung in longitudinaler Richtung, bedingt durch die zeitliche Erzeugung an der Kathode, kann nur durch eine nachfolgende Kompression des Elektronenpaketes erzielt werden. Werden die Elektronen von einem Hochfrequenzfeld in einem Resonator beschleunigt, müssen sie bestimmten Anforderungen genügen. Die Hochfrequenzwelle beschleunigt nur in einem bestimmten Phasenabschnitt bzw. Zeitfenster optimal, fallen Teile des Elektronenpaketes aus diesem Zeitfenster heraus, z. B. durch zu große Ausdehnung in longitudinaler Richtung oder zu große Energiestreuung, muss mit Strahlverlusten gerechnet werden. Diese führen in einem supraleitenden Beschleuniger zu weiteren, betriebserschwerenden Effekten (Sekundäremissionen).

Eine Liste von Entwicklern bzw. Produzenten von Elektronenbeschleunigern für industrielle Anwendungen ist in Tabelle 3-1 aufgeführt. Sie gibt einen Überblick über Projekte, die über einen längeren Zeitraum in der Literatur zu verfolgen sind und vorwiegend im Bereich der Produktbestrahlung eingesetzt oder vertrieben werden. Die in einzelnen Artikeln oder Konferenzbeiträgen vorgestellte Projektvorschläge von Industriebeschleunigern, überwiegend aus Asien oder den Staaten Osteuropas, sind nicht mit aufgeführt.

Die in der Tabelle 3-1 aufgeführten Beschleunigerkonzepte sind fast ausschließlich Linearbeschleuniger, die entweder dem Typ der Hochspannungsmaschine oder dem der Hochfrequenzmaschine zugeordnet werden können. Zwei spezielle Varianten der Hochfrequenzmaschine nutzen den Resonator zum mehrmaligen beschleunigen eines Elektronenpaketes, diese rezirkulierenden Maschinen können nur bedingt dem Typ des Linearbeschleunigers zugeordnet werden.

Bei den Hochspannungs- oder DC-Beschleunigern handelt es sich um die vom Prinzip her älteren und im allg. einfacheren Maschinen, die bei den ersten Anwendungen in der Industrie bzw. Produktion zu finden waren oder aufgrund ihrer Vorteile noch zu finden sind. Da bei den DC-Maschinen die Spannung nur einmal ausgenutzt wird, müssen für die Beschleunigung im Energiebereich von MeV die entsprechenden Potentialdifferenzen im MV-Gebiet erzeugt und an die Beschleunigungsstruktur angelegt werden. Die Beschleunigeranlage muss daher hochspannungsfest aufgebaut werden, meist durch Integration in einen SF₆-Tank. Das ist bis ca. 8 - 10 kV/cm möglich. Der andere begrenzende Faktor ist die Hochspannungserzeugung selbst, die bis ca. 5 - 6 MV „sinnvoll“ realisiert werden kann. Zum Beispiel: Cockroft-Walton Kaskadengeneratoren können im Pulsbetrieb bei einigen μ s Dauer einen Strom von 100 mA bei ca. 4 MV erzeugen. Für industrielle Anwendungen sind ausschließlich DC-Maschinen bis 5 MeV Strahlenergie zu finden, siehe auch Tabelle 3-1. Mit ihnen lassen sich Elektronenstrahlen großer Ströme erzeugen.

Oberhalb des Energiebereichs von 5 MeV ist es sinnvoll, das Prinzip der Beschleunigung mit einem HF-Wechselspannungsfeld zu verwenden. Zur Führung und Ausbildung der notwendigen HF-Feldmoden werden Resonatoren verwendet. Um von der HF-Welle im Resonator beschleunigt zu werden, muss der Elektronenstrahl mit der HF-Welle synchronisiert sein. Deshalb muss er bereits mit Geschwindigkeiten nahe der Lichtgeschwindigkeit eingeschossen werden. Im Grundaufbau solcher Beschleuniger ist daher ein Injektor den Beschleunigungsresonatoren vorangestellt, welcher die Elektronenquelle sowie Elemente zur Präparation des Elektronenstrahls für die Weiterbeschleunigung in den Resonatoren enthält. Unter Inkaufnahme höherer Transmissionsverluste wird oftmals auch auf den Injektor verzichtet. Die Elektronenquelle selbst ist meist eine Art DC-Maschine für Beschleunigungsenergien im Bereich von 100 keV.

Die Energie kann über die Anzahl der Resonatoren, d. h. die Länge des Beschleunigungswegs oder durch die Erhöhung des Gradienten der HF-Welle skaliert werden. Das Erreichen hoher mittlerer Strahlströme ist aber durch den HF-Verlust der Resonatoren begrenzt. Das HF-Wechselfeld dringt abhängig von Material und Frequenz bis zu einem gewissen Grad in

die Oberfläche der Resonatoren ein und verursacht Ohmsche Verluste. Diese müssen als Wärme abgeführt werden; zudem muss die Materialausdehnung der Resonatoren berücksichtigt werden, die sich in der Änderung der Resonanzfrequenz der Resonatoren bemerkbar machen würde. Um die mittlere Verlustleistung zu reduzieren werden normalleitende Resonatoren deshalb i.a. im Pulsbetrieb gefahren, entsprechend verringert sich aber dann der mittlere Strom.

Der IMPELA-Beschleuniger [13] zum Beispiel wird mit Makropulsen von 200 μs betrieben, die eine Wiederholrate von 200 bis 300 Hz haben. Damit ergibt sich ein Duty-Faktor von 4 - 6%. Die Shuntimpedanz pro m beträgt hier 67 M Ω /m. Damit ergäbe sich im CW-Betrieb für eine Strahlenergie von 10 MeV nach $P_{\text{loss}}=(V/\sqrt{2})^2/R$ eine Verlustleistung von ~ 750 kW. Im Puls-Betrieb (Duty-Faktor ca. 5%) ergibt dies entsprechend eine mittlere Verlustleistung von ca. 38 kW (wenn die Verluste durch das An- und Abregen der Resonatoren im Pulsbetrieb vernachlässigt werden).

Anmerkung: Die Verlustleistung hängt nur von der Shuntimpedanz R der Resonatoren und der Terminalspannung V ab. Für normalleitende Resonatoren ergeben sich daher gute Konversionsfaktoren η für kleine Terminalspannungen und große Strahlströme

$$\eta = \frac{P_{\text{Beam}}}{P_{\text{Beam}} + P_{\text{loss}}} = \frac{VI_{\text{Beam}}}{VI_{\text{Beam}} + \frac{V^2}{2R}} = \frac{1}{1 + \frac{V}{2RI_{\text{Beam}}}}$$

Da die Shuntimpedanz R eine quadratische Funktion der Frequenz ist, kann eine normalleitende Maschine bei niedriger Hochfrequenz und geringer Terminalspannung auch im CW-Mode betrieben werden. Dies führt allerdings zu langen Beschleunigungsstrukturen für höhere Strahlenergien.

Mit der Idee, den Elektronenstrahl mehrmals durch eine Beschleunigungsstruktur zu führen, (siehe Rhodotron [14]), gelingt es trotzdem, sehr kompakte Bestrahlungsanlagen aufzubauen. Beim Rhodotron wird in einem großen, coaxialen Halbwellenresonator zwischen einem äußeren Zylinder und einem inneren Zylinder ein radial gerichtetes elektrisches Feld ausgebildet, so dass je nach Vorzeichen der HF einmal in Richtung des inneren Zylinders und einmal nach außen gerichtet beschleunigt wird. Der Strahl wird außerhalb des Zylinders mit Magnetsystemen um 180 Grad wieder in den Resonator gelenkt. Dabei durchläuft der Elektronenstrahl eine rosettenartige Bahn (Name ->Rhodotron). Eine leichte Abwandlung dieser Idee ist bei der Maschine EA-10/10 (Gamma Service GmbH) [12] realisiert worden. Hier wird der Strahl in einem toroidalen Resonator mit senkrecht gerichtetem elektrischen Feld beschleunigt und durch das oben und unten angebrachte Magnetsystem wieder in den Resonator zurückgelenkt.

Aus Tabelle 3-1 sind die zwei grundsätzlichen Entwicklungsrichtungen, Gleichspannungsmaschinen bis 5 MeV mit hohen Leistungen oder HF-Beschleuniger mit Strahlenergie bis 10 MeV, gut ersichtlich. Bei den neueren Entwicklungen oder in Entwicklung befindlichen Beschleunigern ist außerdem der zunehmende Trend zu höheren Strahlleistungen zu sehen. z. B. IMPELA (AEC), MAGBeam-30 (AS&E) oder „Electron Beam Sterilization System“ (Mitsubishi) (über den tatsächlichen Entwicklungsstand der beiden letzteren Aufgeführten liegen keine Information vor). Offensichtlich ist, dass unter den am Markt befindlichen Beschleunigern keiner mit supraleitender Technologie zu finden ist.

Im allgemeinen sind bei den Produzenten für Elektronenbeschleuniger drei Entwicklungswege zu verfolgen. Im einem Fall werden Entwicklungen aus der Forschung

Firma	Bezeichnung	Energie	Strom	Leistung	Typ	Effizienz	Kosten
AEC /Kanada [13]	IMPELA	10 MeV		50 kW	HF-LINAC 1,3 GHz		3,5 Mio. €.
AS&E (Schonberg Research Corp.) /USA [15]	Minilac System	2 MeV	(7,5 mA)	15 kW	HF-LINAC S-Band		
	MAGBEAM-30 (Entwicklung)	10 MeV	(3 mA)	30 kW	HF-LINAC		
Gamma Service GmbH /Deutschland [12]	EA-10/10	9,8 MeV	(10 mA)	98 kW	HF Umlenk-Resonanzbeschl. 100MHz	380kW 26%	
BINP /Russland [16],	ELV-8	2,5 MeV	50 mA	90 kW	DC-LINAC		
	Torch	0,8 MeV	800 mA	500 kW	DC-LINAC		
	ILU-10	4,0 MeV	20 mA	50 kW	HF-LINAC	150 kW / 33%	
Biosteril /USA [17], [18]	Steril Beam 5000	5 MeV	(0,4 mA)	2 kW	DC-LINAC		
	Nutri Beam 500/2	2x0,5 MeV	(2x30 mA)	30 kW	DC-LINAC		
	Nutri Beam 10M	10 MeV	(3*1 mA)	3*10 kW	HF-LINAC 2,85 GHz		
Harwell /GB [19]	LINTEC 1020	5-12 MeV	(2-3,75 mA)	10-45 kW	HF-LINAC 1,3 GHz	30%	
IBA /Belgien [14], [20]	Rhodotron (TT300)	10 MeV	15 mA	150 kW	HF-Rhodotron 107,5 MHz	370 kW 40,5 %	4,4 Mio. €
	Dynamitron	5 MeV 0,8 MeV	34 mA 160 mA	(170 kW) (128 kW)	DC-LINAC		
	Betaline	5 MeV	(1,2 mA)	6 kW	HF-LINAC		
Mitsubishi /Japan [21]	Electron Beam Sterilization System	10 MeV	(3 mA)	30 kW	HF-LINAC 3GHz		
Nissin electric /Japan [22]	Self-Shielded Electron Processing System	0,8 keV	35 mA	(28 kW)	DC-LINAC		
	High Energy Electron Processing Systems	5 MeV	30 mA	(150 kW)	DC-LINAC		
Radiation Dynamics Inc (RDI) /USA [23]	Beispiel: Neo Beam Facility	5 MeV	(30 mA)	150 kW	DC-LINAC		3 Mio. €.
Scanditronix /Schweden [24]	EB10	10 MeV	(3 mA)	30 kW	4xHF- LINAC S-Band		
Thomson-CFG /FR [25]	CIRCE II-III	10 MeV	(2 / 1 mA)	20 / 10 kW	HF-LINAC		
TITAN/SureBeam Corporation /USA [26]		10 MeV	(1 mA)	10 kW	HF-LINAC		

Tabelle 3-1 Übersicht über am Markt vorhandene Beschleuniger, die vorwiegend im Bereich der Produktbestrahlung zur Sterilisierung, Haltbarmachung, Gefahrstoffvernichtung und –erkennung eingesetzt oder vertrieben werden. Es sind jeweils die maximal möglichen Strahlenergien und –leistungen mit angeführt. Die zwei für den TTE als Vergleichskonzepte herangezogenen Maschinen sind farbig unterlegt

durch Ausgründungen in Firmen umgesetzt. Beispiele sind die Firmen AEC, Harwell, IBA die Beschleuniger vom Budker Institute Novosibirsk (BINP). Im zweiten Fall werden von Industriekonzernen, die bereits im weiteren Umfeld von Beschleunigern arbeiten, hauptsächlich für medizinische Anwendungen Entwicklungen aufgenommen, z. B. Thomson-CFG, Mitsubishi, Nissan. Ein dritter Entwicklungsweg sind die von Firmen, die bereits im Bereich der Produktbestrahlung arbeiten, in Auftrag gegebenen Beschleuniger, meist bei Forschungsinstituten im ehemaligen Ostblock. Hier sind die Firmen Biosteril, Titan Sure Beam Corp., Gamma Service GmbH zu nennen, die in erster Linie an der Erweiterung ihre Dienstleistungspalette arbeiten.

Als führend in Energie und Strahlleistung sind Rhodotron, Beta Gamma EA-10/10 und IMPELA AEC zu nennen. Allerdings ist die Entwicklung des EA-10/10 zur Zeit aufgrund von Problemen der Elektronenstrahlführung im Beschleunigungsresonator eingestellt. Als Meßplatte für ein neues Beschleunigerkonzept sind daher IMPELA und Rhodotron gut geeignet. Der IMPELA-Beschleuniger ist ein typischer normaleitender Beschleuniger, der allerdings durch konstruktive Verbesserungen eine sehr effiziente Wärmeabfuhr besitzt. Mit dem Vergleich dieser Maschinen lassen sich Vor- und Nachteile zwischen normal- und supraleitenden Maschinen für die industrielle Aufgabenstellung aufzeigen. Das Rhodotron ist durch seine Idee der Beschleunigung und Strahlführung eine sehr effiziente Maschine. Die Beschleunigung über mehrere Umläufe reduziert den Beschleunigungsgradienten(Spannung) und damit die HF-Verluste. Die Hochfrequenz von 107,5 MHz ermöglicht den Einsatz effizienter und aus der Militärtechnologie bekannter Leistungselektronik. Das Rhodotron stellt damit die energieeffizienteste und leistungstärkste Maschine im Bereich von 10 MeV dar.

3.2 Technisches Konzept des Table Top Elektronenbeschleunigers

3.2.1 Gesamtkonzept

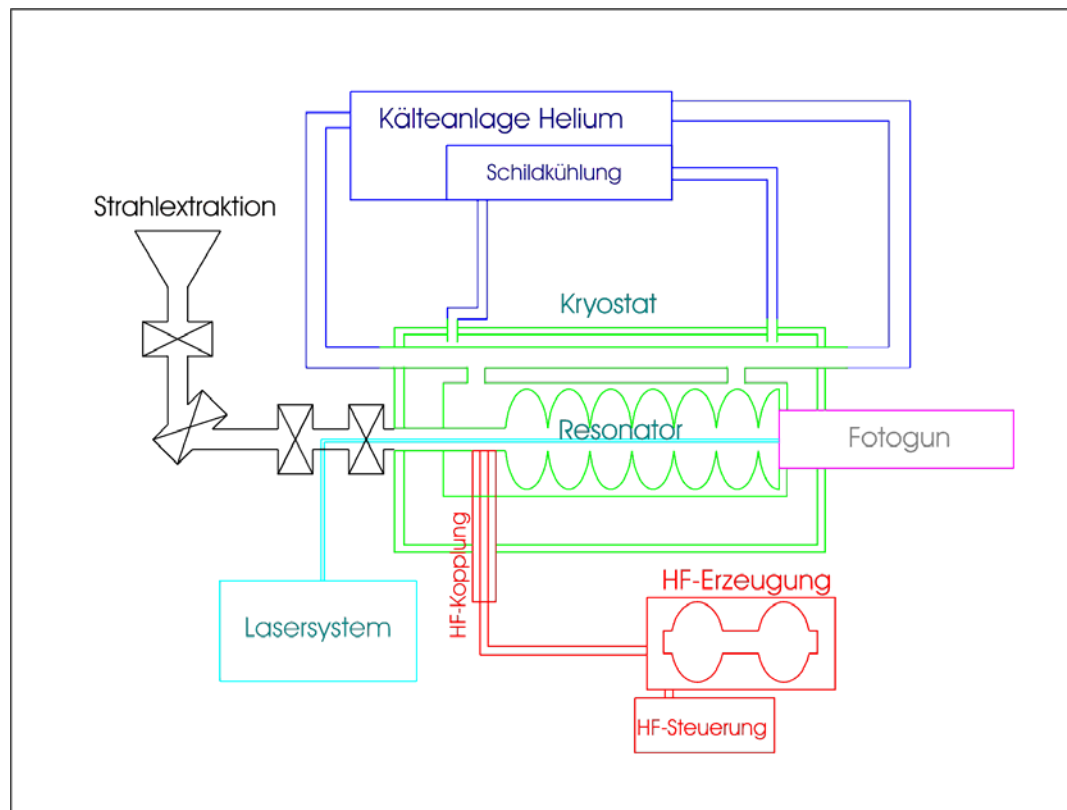


Abbildung 3-1 Schema der Basiskomponenten des Table Top Elektronenbeschleunigers

Das Kernstück des Beschleunigers ist ein supraleitender Resonator, der aus einer halben Zelle und nachfolgend 6-Standard TESLA-Zellen [27] besteht. Er arbeitet auf der Frequenz von 1,3 GHz. Die halbe Zelle weist in ihrer Rückwand eine Öffnung auf, in der sich die Fotokathode befindet (Abbildung 3-2). Diese wird von einem Halter fixiert. Der Resonator und zum Teil der Fotokathodenhalter sind im Kryostaten untergebracht (

Abbildung 3-4). Außerhalb des Kryostaten befindet sich hinter dem Fotokathodenhalter die Präparationskammer zur Präparierung der Kathodenoberfläche und zum Einbringen der Fotokathode in den Resonator unter (Ultra-) Hochvakuumbedingungen. Der Resonator schwimmt in einem flüssig Heliumbad, um ihn auf supraleitendem Niveau zu halten und die durch den HF-Verlust erzeugte Wärme abzuführen. Die Erzeugung des flüssigen Heliums sowie die Kühlung von Kälteschilden wird von der Kälteanlage vorgenommen. Die Fotokathode wird durch den Laser bestrahlt, der über ein Spiegelsystem von außen in den Resonator eingekoppelt wird. Dieser muss sich in Phase mit der HF-Einkopplung befinden. Die Hochfrequenz wird extern durch ein Klystron erzeugt und durch einen Hochleistungskoppler an den Resonator angekoppelt. Die Strahlauskopplung erfolgt unter 90° durch das Strahlextraktionssystem, dessen kritische Komponente das Extraktionsfenster ist, da es das Vakuum des Beschleunigers vom äußeren Atmosphärendruck abschirmen muss bei gleichzeitiger Anforderung, dass der Energieverlust in der Fensterfolie gering bleibt.

3.2.2 Einzelkomponenten

3.2.2.1 Fotokathodenteil

Fotokathode

Bei der Fotoemission wird die zur Überwindung der Festkörperpotentialsperrschicht notwendige Energie direkt durch die Lichtquanten auf die Elektronen übertragen. Die Zahl der so erzeugten freien Elektronen ist der Photonenzahl direkt proportional. Die Proportionalitätskonstante ist die von der Wellenlänge abhängige Quanteneffizienz.

Die Transversalenergie $E_T \approx hc/\lambda - \Phi$ ist ungefähr gleich der Differenz der Photonenenergie und der Austrittsarbeit Φ . Für den Bau von Elektronenquellen kleiner Emittanzen ist daher der Fotoprozess besonders interessant, da bei optimaler Wahl der Wellenlänge die Strahldivergenz klein bleibt.

Für den Einsatz als Hochleistungsfotokathoden werden entweder Halbleitermaterialien oder Metalle wie Kupfer verwendet. Im Gegensatz zu den Halbleitermaterialien mit Quantenausbeuten bis zu 30% besitzen die Metallkathoden eine um den Faktor 10^{-4} geringere Quanteneffizienz, sind dafür aber im allgemeinen chemisch stabiler und temperaturresistenter. Als großer Vorteil der Fotoemission ist die prompte Emission der Elektronen auf den Licht (LASER)-Puls anzusehen.

Die Signalverzögerung wird nur durch die Drift der Elektronen zur Oberfläche bestimmt und liegt bei Metallen unterhalb von 1 ps. Bei Halbleitermaterialien sind diese Zeiten stark vom verwendeten Material abhängig, liegen aber höher als bei Metallen. Durch die Prozesse: Reaktion mit Restgasatomen, Ionenbombardement und Desorption von Kathodenmaterial ist die Lebensdauer begrenzt, und es müssen in bestimmten Abständen Neupräparationen vorgenommen werden. Die Konstruktion der Fotoquelle wird für die Studie als mit der SRF-Gun [1] identisch betrachtet. Die Fotokathode befindet sich vorne auf dem Fotokathodenstempel, der frei beweglich in den Resonator eingebracht werden kann. Dazu

wird er mit dem Kathodenhalter (siehe Abbildung 3-2) verbunden und mit dem Kupfer-Kühlblock, verschraubt, die auf Stickstofftemperatur gekühlt werden können. Dem Halter vorgelagert ist eine Präparationskammer, hier wird die Kathode präpariert und von dort in den Resonator geschoben. Die fotoempfindliche Schicht besteht aus Cs_2Te und wird auf den Fotokathodenstempel vorne aufgedampft. Das Aufbringen der Schicht geschieht bei einer Temperatur von ca. $600\text{ }^\circ\text{C}$ und einem Druck von $p < 10^{-8}$ mbar. Da die Präparationskammer vom Kryostaten abkoppelbar ist, kann die Präparation auch räumlich getrennt vom Beschleuniger ausgeführt werden. Das Optimum der Elektronenemission der Cs_2Te -Fotoschicht liegt bei einer eingestrahlten UV-Wellenlänge von $0,26\text{ }\mu\text{m}$. Aus der Literatur ist bekannt, dass die Schicht aus Cs_2Te einen kleinen Dunkelstrom und eine anfängliche Quanteneffizienz von ca. 9 % [28] aufweist, die im Dauerbetrieb einen Wert von ca. 2 % annimmt.

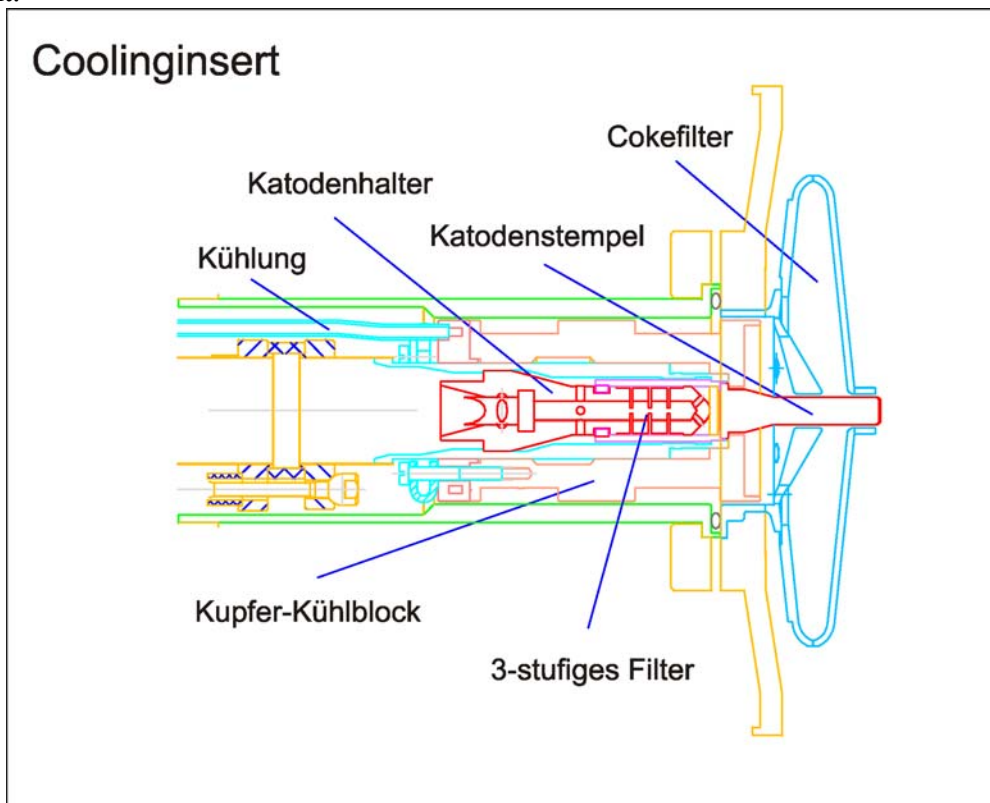


Abbildung 3-2 Schema des Coolinginsert mit Kathodenhaltung. Im Kathodenhalter ist im vorderen Teil das 3-stufige HF-Filter zu sehen. Beweglich auf dem Kathodenhalter sitzt vorne der Kathodenstempel, der durch den Cokeflansch-Filter bis an den Resonator – hier nicht gezeigt - heranreicht

Zum Betrieb einer normalleitenden Fotokathode in einem supraleitenden (sc) Resonator sind folgende Probleme zu lösen:

a) Der Wärmeeintrag der Fotokathode in den sc-Resonator.

Während der sc-Resonator auf einem Temperaturniveau von ca. 2 K betrieben wird, befindet sich die Fotokathode auf einem Temperaturniveau von ca. 80 K. Um den Wärmefluss zum sc-Resonator zu unterbinden, ist der Fotokathodenhalter thermisch (und elektrisch) vom Resonator isoliert. Die Wärme der Fotokathode wird durch eine separate Kühlung abtransportiert.

b) Die parasitäre HF-Kopplung des Kathodenstempels an den Resonator.

Diese wird minimiert durch ein 4-stufiges Koaxialfilter, welches den Fluss von HF-Leistung durch die Koaxialleitung des Kathodenhalters verhindert. Das erste Koaxialfilter

befindet sich direkt hinter der Halbzelle und ist mit ihr verschweißt. Die drei weiteren Filter sind in den Kathodenhalter eingebunden.

c) Strahlfokussierung innerhalb des sc-Resonators.

Durch das supraleitende Betriebsregime können keine Magnetfelder für die Strahlfokussierung innerhalb des Resonators verwendet werden. Die Fokussierung muss deshalb durch das HF-Feld selbst erfolgen. Dazu ist eine entsprechende Geometrie des Resonators notwendig. Die Rückwand der Halbzelle besitzt daher eine konische Form. Wie Rechnungen zeigen, führt dies zusammen mit einer optimalen longitudinalen Positionierung der Kathode innerhalb des Resonators zu einer HF-Fokussierung des Elektronenstrahls.

d) Die Vermeidung von Verunreinigungen der Resonatorinnenwand.

Der Energieeintrag des Lasers auf der Kathodenoberfläche kann bei ungünstigen Bedingungen zur Abdampfung der Oberfläche und damit zur Verunreinigung der Oberfläche der Resonatoren führen. Es müssen daher trotz der Forderung nach einem hohen Kathodenstrom (10 mA) Dauerbetriebsbedingungen gefunden werden, welche dieses vermeiden. Eine weitere Quelle von Verunreinigung ist die vorgelagerte Präparationskammer, über welche die Fotokathodenstempel in den Resonator eingebracht werden.

Bei den ersten Experimenten mit der SRF-Gun [29] wurde bei der Kathodenpräparation eine Quanteneffizienz (Q.E.) von nur 0,25 % erreicht. Hierbei wurde bei insgesamt 5 Kathodenpräparationen der nahezu gleiche Wert mit einer Schwankung von ca. 10 % gemessen. In der Literatur werden Werte über für Quanteneffizienzen von Cs₂Te Bedampfungen von bis zu 10% angegeben, die zumindest in den ersten Tagen zur Verfügung stehen sollten. Um die in der Literatur angegebene Werte zu erzielen, speziell mit Hinblick auf einen kontinuierlichen Bestrahlungsbetrieb in industriellen Anwendungen, sind weitere Untersuchungen und Verbesserungen an der Bedampfeinheit notwendig.

Kosten:

Komponenten	Cirka Kosten in €
UHV-Rezipient	10000
Vakuumpumpen	25000
Messtechnik	8000
Mechanische Einbauten	3000
Transferstange	4000
Coolinginsert + Kathoden	20000
Total	70000

Tabelle 3-2 Kostenübersicht über Fotokathode, Coolinginsert und Präparationskammer

Alternative: Feldemissionskathode

Bei den Feldemissionskathoden (FEMK), welche auch als Autoemissionskathoden bezeichnet werden, wird der Effekt des Tunnelns von Elektronen durch die Potentialbarriere der Festkörpergrenze bei äußeren angelegten elektrischen Feldern genutzt. Die Wahrscheinlichkeit des Tunnelns wird durch die Höhe der Potentialbarriere (Austrittsarbeit) und die Stärke des elektrischen Feldes bestimmt, die in der Größenordnung von 10⁷ V/cm

liegen muss. Solche hohen Felder lassen sich durch den Verstärkungseffekt des elektrischen Feldes an Mikrospitzen erzeugen. Der traditionelle Weg für die Entwicklung von Feldemissionskathoden ist daher die Erzeugung von Arrays gleichartiger Mikrospitzen auf Metall- oder Siliziumoberflächen. Ein weiterer Ansatz zu Herstellung von FEMK ist die Suche nach Materialien, die bei kleineren elektrischen Feldern Elektronen emittieren. Hier geht die Forschung vorwiegend in Richtung Kohlenstoff basierender Filme und Kohlenstoff-Nanotubes.

Für eine einzelne Emitterspitze sind Ströme in der Größenordnung von 50 nA im Dauerbetrieb möglich [30]. Werden viele dieser Emitterspitzen in Arrays kombiniert, z. B. im

Abstand von 25 μm , so sind Ströme von $I_{ges} = 50 \mu\text{A} \frac{1}{(25 * 10^{-4})^2 \text{cm}^2} = 8 \text{ A/cm}^2$ zu

erreichen.

Die Zielrichtung der Entwicklung von FEM-Kathoden, gerade von Arrays, geht hauptsächlich in Richtung von TFT-Displays und Quellen für Elektronenmikroskope. Es sind aber auch Anwendungen bzw. Forschungsergebnisse zu finden, in denen FEM-Kathoden als Elektronenquellen für Beschleuniger untersucht werden:

- Verwendung einer Graphitspitze in einer DC-Gun Anordnung [31]
- Untersuchung von Wolfram und Molybdän-Spitzen in einer DC-Beschleuniger Anordnung [32].
- Patent zum Betrieb einer FEM-Kathode in einem supraleitenden Resonator [33].

Für den Betrieb von FEM-Kathoden in einem hochreinen supraleitenden Niobiumresonator ergeben sich mehrere grundsätzliche Probleme: 1) Die explosionsartige Zerstörung der Mikrospitzen in einer Plasmaentladung durch Alterungseffekte oder Überschreiten einer bestimmten Spannung. 2) Das durch die hohen Spannungen und Restgasatome hervorgerufene Abspalten der Mikrospitzen. 3) Die chemischen Zersetzung im Laufe der Zeit. Diese drei Effekte finden ausgeprägter bei FEM-Kathoden statt, die aus traditionellen Metallen und Silizium hergestellt sind. Die Zerstörung der Mikrospitzen als auch das Abspalten von Kathodenmaterial führen zur Verunreinigung der Resonatoroberfläche (aus Niobium) und ab einem bestimmten Materialauftrag zu den bekannten Problemen bei supraleitenden Resonatoren.

Diese geschilderten Effekte sind auch für die oben genannten Anwendungen von FEM-Kathoden von Nachteil, so dass eine der Forschungsrichtungen auf die Suche nach Materialien mit geringerer Austrittsarbeit gerichtet ist. Für diese Materiale wären dann geringere Oberflächenspannungen zur Feldemission der Elektronen erforderlich. In [34] wird beispielsweise von einem durch Plasma-Gasphasenanlagerung erzeugten Kohlenstofffilm berichtet, bei dem sich eine Rippenstruktur von einigen Rippen/ μm^2 ergibt. Hier konnte bei einem Feld von ca. 10^5 V/cm eine Stromdichte von $2,5 \text{ A/cm}^2$ erzeugt werden. Die Zerstörung der Oberfläche setzt hier bei Feldern größer $3 \cdot 10^5 \text{ V/cm}$ ein. Bei Emissionsströmen von 1 A/cm^2 konnten Lebensdauern von mehr als 5000 Std. nachgewiesen werden.

Ein weiteres Problem besteht in der Phasensynchronisation der emittierten Feldelektronen mit dem HF-Feld im Resonator. In einer Simulation (siehe Abbildung 3-3) wurde zur Phasenanpassung zwischen emittierten Elektronen und HF-Phase eine Aufteilung in einen HF-Gun- und einen Beschleunigerteil vorgenommen. Die Autoemissionskathode befindet sich wie beim Fotoinjektor auf dem Kupfer-Stempel. Die Elektronen werden in der Simulation bis zum Austritt aus dem HF-Teil der Gun, der einen Durchmesser von 1 cm aufweist, bis auf 33 keV beschleunigt, anschließend im Beschleunigerteil wieder mit einer halben Zelle zur Beschleunigung auf größere β -Werte und dann mit 6 normalen TESLA-Zellen auf Endenergie gebracht. Die Simulation zeigt, dass alle emittierten Elektronen ohne Verluste an den Wänden des Resonators beschleunigt werden können, d.h. dass dieses Problem beherrschbar ist.

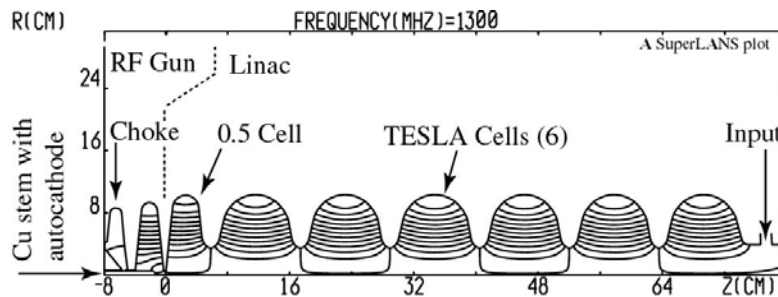


Abbildung 3-3 Geometrie und Feldverteilung der Resonatoranordnung der Feldemissionsvariante des Tabel-Top-Beschleunigers

Grundsätzlich scheinen FEM-Kathoden für den Betrieb eines industriellen Beschleunigers weitaus besser geeignet als die Fotokathode. Zum einen lassen sich sehr leicht hohe Ströme erzielen und zweitens fällt die Komponente Laser-System weg, welche Komplexität und Kosten reduzieren würde. Aus den Simulationen des BINP lässt sich erahnen, dass es grundsätzlich möglich sein könnte, eine FEM-Kathode in ähnlicher Weise wie eine Fotokathode in einem Resonator zu betreiben.

In der Literatur wurden jedoch keine Forschungsergebnisse gefunden, die sich mit dem Betrieb von FEM-Kathoden und speziell mit den oben geschilderten materialabtragenden Prozessen befassen. Besonders relevant für die Beurteilung in dieser Studie wären Langzeituntersuchungen, welche genaueren Aufschluss über die Alterungseffekte und die für einen industriellen Beschleuniger notwendige Lebensdauer eines Niobiumresonators, der mit FEM-Kathode betrieben wird, geben könnten. Es liegen also keine Kriterien vor, welche es ermöglichen, Abschätzungen vorzunehmen. Die attraktive Möglichkeit der Verwendung von FEM-Kathoden kann hier daher nur erwähnt, aber zum jetzigen Zeitpunkt in dieser Studie nicht weiter verfolgt werden.

3.2.2.2 Laser-System

Für die Fotoemission der Elektronen von der Cs_2Te -Oberfläche ist ultraviolettes Licht der Wellenlänge $\lambda \approx 0,26 \mu\text{m}$ notwendig. Zudem sind für die Beschleunigung von Elektronen in 1,3 GHz-Resonatoren Pulslängen $< 90 \text{ ps}$ erforderlich. Synchronisierbares Laser-Licht in diesem Wellenlängen- und Pulsregime kann nicht auf direktem Weg erzeugt werden. Ein Verfahren ist deshalb, das Licht in einem geeigneten Wellenlängenbereich zu erzeugen und mittels Konversionskristallen in den UV-Bereich zu transformieren. In der Regel werden dazu Festkörperlaser eingesetzt, die im infraroten Wellenlängenbereich ($1,04$ bis $1,08 \mu\text{m}$) emittieren, z. B. Nd:YVO_4 . Die höchsten Umwandlungseffizienzen erreicht man durch die Verwendung eines einzigen Ringresonators, indem die Konversion in zwei Stufen, vom IR- in den Grünen- und dann in den UV-Bereich, gleichzeitig optimiert wird. Es kann damit ein Wirkungsgrad von bis zu ca. 20 Prozent erreicht werden.

Durch die kohärente Einspeisung mehrerer Laserpulse in einen Ringresonator hoher Güte kann die erforderliche Erhöhung der Spitzenleistung erzielt werden.

Für die zu erreichende Pulslänge muss die Umlaufzeit der Pulse im Ringresonator an die Repetitionsrate angepasst werden. Die in der Praxis realisierbaren Resonatorlängen von $0,3$ bis 3 m beschränken die Repetitionsrate auf einen Bereich von ca. 500 bis ca. 50 MHz .

Bei den derzeit in der Regel zur Konversion in die 4. Harmonische vorrangig verwendeten BBO-Kristallen begrenzen thermische Effekte in den Kristallen sowie die Forderung nach einem ausreichend guten Strahlprofil die erreichbare mittlere Leistung auf ca. 3 W . Die benötigte mittlere Laserleistung von 6 W kann durch die Summierung der Laserstrahlung in zwei Kanälen erreicht werden. Bei dem neueren, jedoch noch wenig bekannten Kristallmaterial CLBO sind die thermischen Effekte infolge Restabsorption der erzeugten

UV-Strahlung schwächer. Obwohl die Verwendung dieses neuen Materials wegen seiner hohen Hygroskopizität schwierig ist, lassen sich mit ihm möglicherweise die benötigten 6 W Laserleistung in einem einstrahligen System erzeugen. Daher ist beim Design eines neuen Systems zu erwägen, ob das bekannte BBO-Kristall in einem zweistrahligen System erforderlich ist, oder der neue CLBO im Einstrahlensystem verwendet werden kann.

Kosten:

Komponenten	Ungefähre Kosten in €
Investitionsmittel	165000
Lohnmittel	95000
Σ	260000
Weiterentwicklung	260000
Kleinserienkosten	135000

Tabelle 3-3 Kosten für das Lasersystem zur Bestrahlung der Fotokathodenoberfläche bei Verwendung von BBO-Kristallen

3.2.2.3 Kryostatmodul

Kryostatank

Der Kryostatank, siehe Abbildung 3-4, enthält den Resonator mit dem ihn umgebenden Flüssig-Heliumtank, die Superisolation des Heliumtanks und Stickstoffschildes, ein Kälteschild (flüssiger Stickstoff oder kaltes He-Gas), das Zuführungssystem für Helium bzw. Stickstoff, den am Resonator angekoppelten Kathodenteil sowie den HF-Koppler. Ein möglicher Entwurf eines solchen Tanks ist in

Abbildung 3-4 zu sehen. Aufgrund eines solchen Designs ergeben sich die in Tabelle 3-4 aufgeführten statischen Wärmeverluste des Kryostatanks.

Verlustquelle	Wärmeverluste in das Kälteschild (LN2-Kupfer) /W	Wärmeverluste in das Heliumbad /W
Strahlungsverluste	5,03	0,52
Beamline-Faltenbalge	0,79	0,12
Kathodenseitige Faltenbalge	1,25	0,18
Kopplerwand	4,61	0,16
Laser-Beschuss der Kathode	2,0	
Aufhängung (9 Stück)	5,84	0,32
Σ	19,52	1,30

Tabelle 3-4 Statische Wärmeverluste und ihre Quellen im Kryostatank

Für den angeführten Entwurf würden folgenden Kosten entstehen:

Posten	Schätzkosten des Entwurfs nach Budker Institut, Novosibirsk in T€	Posten	Schätzkosten des Entwurfs nach FZR in T€
Material und Komponenten	20	Σ Einzelteile Material und Fertigung ohne Heliumtank	90
Herstellung	90	Sensoren	15
Σ	110		105
Konstruktion	30		
Inbetriebnahme	10		
Total	150		

Tabelle 3-5 Schätzkosten für den Kryostattank, einmal aus Angaben des BINP und einmal aus den Kosten für den ELBE-Kryostattank abgeschätzt

Die Fertigung solcher Art von Kryostatmodulen ist Stand der Technik in vielen internationalen Instituten wie CEBAF, Cornell University, DESY, BINP, FZR aber auch bei Firmen wie ACCEL.

Supraleitender Resonator

Resonatoren im supraleitenden Zustand besitzen einen sehr kleinen Oberflächenwiderstand, für Resonatoren aus hochreinem Niobium bewegt er sich in einer Größenordnung von 10 nΩ. Dieser geringe Oberflächenwiderstand bedingt eine sehr hohe Güte und damit einen sehr geringen Verlust der eingekoppelten HF-Leistung. Die HF-Leistung wird daher sehr effizient auf den Elektronenstrahl übertragen. Allgemein ergibt sich die Verlustleistung P_{loss} zu:

$$P_{loss} = \frac{V_{acc}^2 \cdot R_s}{2 \left(\frac{R}{Q} \right) \cdot G}$$

Hierbei sind V_{acc} die Terminalspannung, R_s der Oberflächenwiderstand sowie R/Q und G Faktoren, die sich aus der Form des Resonators und dem Mode, in dem er betrieben wird, ergeben. Da die Verlustleistung quadratisch mit dem Beschleunigungsgradienten anwächst, bietet sich die supraleitende Technologie besonders in den Fällen an, bei denen hohe Wirkungsgrade und Gradienten sowie ein CW-Strahl gefordert sind.

Die Verfahren und Qualitäten der Produktion solcher Resonatoren sind erprobte Technologien und beinhalten im wesentlichen folgende Schritte:

- Herstellung hoch reiner Niobiumbleche mit geringsten Verunreinigungen zur Sicherstellung der geringen Oberflächenwiderstände im supraleitenden Zustand
- Ausformen der Resonatorteile durch z. B. Tiefziehverfahren und nachfolgendes Trimmen
- Verbindung der Einzelformen durch Elektronenstrahlschweißen. Anschließendes Abätzen der Oberflächen, um die durch den Produktionsprozess zerstörten Oberflächenschichten abzutragen und Oberflächen hoher Ebenheit zu erzeugen
- Reinigung der Oberflächen, um jegliche Art von Verunreinigungen zu entfernen, die zum „Quenchen“ (Rückkehr in den normalleitenden Zustand) während des Betriebes führen können

Wie in Kap. 3.1 angeführt, ist es notwendig, dass der Elektronenstrahl annähernd phasengleich mit der HF-Welle durch die Resonatorstruktur läuft. Da die Elektronen von der Kathodenoberfläche mit Geschwindigkeiten nahe Null starten, kann die erste Zelle kein gewöhnlicher Resonator sein, da hier der Schlupf zur HF-Welle zu groß ist. Deshalb ist die erste Zelle als Halbzelle ausgebildet, so dass der Elektronenstrahl an ihrem Ende dann phasenrichtig in den ersten gewöhnlichen Resonator eingeschossen werden kann. Um das kurze Phasenfenster auszunutzen, ist es notwendig den Elektronenstrahl von der Kathode möglichst schnell zu beschleunigen, also mit hohen Gradienten zu arbeiten, was speziell in supraleitenden Resonatoren möglich ist.

Um für den TTE die optimale Anzahl vollständiger Zellen zu ermitteln, wurde für verschiedene Varianten der Energieverlust für eine Endenergie von 10 MeV berechnet. Die Faktoren R/Q und G wurden mit dem Programm SUPERLANS berechnet, siehe Tabelle 3-6. Die Abhängigkeit der Resonatorgüte und der HF-Energieverlust von der Anzahl der Resonatorzellen sind in Abbildung 3-5 und Abbildung 3-6 gezeigt.

N_{cell}	R/Q / Ω	G / Ω	R_S / $n\Omega$	$Q = \frac{G}{R_S}$	R / $10^6 M\Omega$	V_{acc} / MV	P / W
$3\frac{1}{2}$	197,3	245,1	27	$9,08 \cdot 10^9$	1,79	10	27,9
$4\frac{1}{2}$	253,2	250,6	27	$9,28 \cdot 10^9$	2,35	10	21,3
$5\frac{1}{2}$	309,4	254,3	27	$9,42 \cdot 10^9$	2,91	10	17,2
$6\frac{1}{2}$	365,8	257,0	27	$9,52 \cdot 10^9$	3,48	10	14,4

Tabelle 3-6 Parameter des Resonators in Abhängigkeit von der Zellenzahl

Hierbei sind:

- N_{cell} – Anzahl der Resonatorzellen
- R/Q – Charakteristische Impedanz des Resonators
- G – Geometriefaktor des Resonators
- R_S – Oberflächenwiderstand von Niobium bei $T=2 K$ und $f=1,3 GHz$
- Q – Güte des Resonators
- R – Shuntimpedanz des Resonators
- V_{acc} – Terminalspeisung bzw. Beschleunigungsspannung über dem Resonator.
- P – HF-Energieverlust in den Niobiumwänden des Resonators

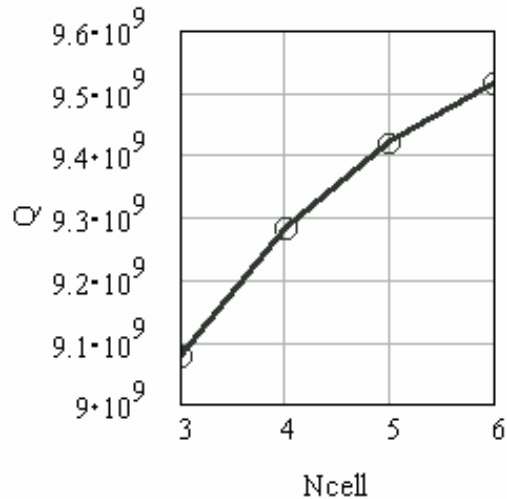


Abbildung 3-5 Abhängigkeit der Resonatorgüte von der Anzahl der Resonatorzellen bei einer Terminalspeisung von 10 MV

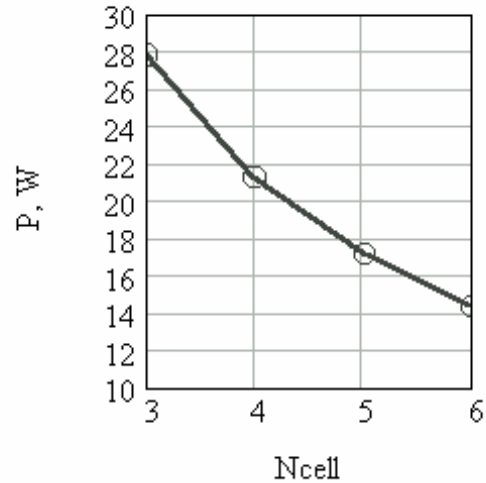


Abbildung 3-6 HF-Energieverlust im Resonator in Abhängigkeit von der Anzahl der Resonatorzellen

Werden nur wenige Zellen für einen Resonator verwendet, vereinfacht sich der Produktionsprozess, zudem verringert dies die statischen Wärmeverluste aufgrund der kleineren Oberfläche. Vermindert man die Zahl der Zellen, muss zum Erhalten einer vorgegebenen Strahlenergie der Gradient in dem Resonator vergrößert werden. Dadurch vergrößert sich die HF-Verlustleistung.

Für einen 1,3 GHz-Resonator vom TESLA-Typ ergibt sich für die hier vorliegende Anwendung ein Kompromiss, der in der Zahl von ca. 6½ Zellen liegt. Mit dem für die TESLA-Resonatoren erzielten Oberflächenwiderstand von 27 nΩ bei 2 K erhält man für einen 6½-Zeller eine Verlustleistung von $P = 14,4 \text{ W}$ bei einer Terminalspeisung von 10 MV/m.

Bunchladung /nC	0,25				
Gradient /MV/m	13,65				
Phasenwinkel /Grad	25				
Peakfeld an der Kathode /MV/m	9,48				
Laserstrahldurchmesser /cm	0,5				
Abstand von der Kathode /cm	250				
Laser-Pulslänge (rms) /ps	3	6	10	12	15
Laser-Pulslänge (FWHM) /ps	10	20	30	40	50
Energie /MeV	9,87	9,86	9,85	9,84	9,82
Energiebreite (rms) /%	1,06	1,28	1,54	1,84	2,14
Max. Energiebreite /%	4,58	5,54	7,07	9,18	10,55
Transv. Norm. Emitt.(rms) /cm mrad	0,19	0,16	0,21	0,34	0,48
Long. Emitt.(rms) /keV cm	0,47	2,00	4,52	8,19	12,40
Max. Bunchradius /cm	0,61	0,99	1,14	1,22	1,25
Rms Bunchradius /cm	0,36	0,30	0,32	0,38	0,44
Max. Bunchlänge /cm	0,63	0,85	1,09	1,36	1,51
Rms Bunchlänge /cm	0,14	0,19	0,23	0,28	0,32

Tabelle 3-7 PARMELA-Rechnungen der Strahldynamik im 6½-zelligen Resonator. Für die Rechnungen wurde ein mittlerer Strom von 5 mA (HF-Leistung von 50 kW) und eine Wiederholrate des Lasers von 20 MHz angenommen.

Für die Version eines 6½-Zellers wurden die Strahlparameter mit dem Programm PARMELA berechnet, um die theoretische Funktionsweise dieser Struktur aufzuzeigen. Die erzielten Resultate sind in Tabelle 3-7 zusammengefasst.

Die Tabelle 3-5 angegebenen Kosten sind aufgrund der Erfahrungen beim Bau des ½-Zellers für die SRF-Gun abgeschätzt. Die Firma ACCEL z. B. würde einen 6-zelligen TESLA-Resonator für ca. 40000 € herstellen sowie Grundformen für die halbe Zelle und das „Choke-Filter“ für ca. 5000 €. Die Endbearbeitung und zusätzliche Schweißarbeiten nahe der Kathodenregion könnten vom BINP für ca. 20000 € erbracht werden. Das ergäbe Gesamtkosten von ca. 65000 €. Vom FZR wurden auf der Basis der ELBE-Resonatoren für eine 6½-zelliger Resonator Kosten von 61000 € abgeschätzt. Darin sind allerdings die zusätzlichen Fertigungskosten für die Herstellung des ½-Zellers nicht vollständig erfasst.

3.2.2.4 HF System

3.2.2.4.1 Erzeugung

Für die Erzeugung von 100 kW Strahlleistung ist eine HF-Quelle notwendig, die eine 20 bis 30 % höhere Leistung zur Verfügung stellt. Die höhere Leistung wird zum einen für den Ausgleich von Verlustquellen wie Führungselemente und den Koppler und zum zweiten als Regelreserve zum Einhalten konstanter Amplituden- und Phasenbedingungen benötigt. Klystrons im Frequenzbereich 1,3 GHz CW-Betrieb mit einer Leistung von mind. 130 kW sind momentan am Markt nicht verfügbar. Eine Liste am Markt vorhandener Klystrons bzw. möglicher Forschungs- und Entwicklungsaufträge sind in Tabelle 3-8 dargestellt. Für eine Neuentwicklung müssen als Entwicklungszeit je nach Dringlichkeit mindestens 1 bis 2 Jahre, angesetzt werden. Eventuell könnte am Markt eine Entwicklung eines 150 kW Klystron von CPI in naher Zukunft verfügbar sein. Die Kosten für eine solche Entwicklung und damit der Kaufpreis hängen natürlich von der Anzahl der Interessenten ab. Der Preis für das 150 kW Klystron von CPI ist als Serienverkaufspreis zu verstehen und nicht als einzelner F&E-Auftrag.

Leistung /kW	Typ	Firma	Kosten /T€
10	VKL7811	CPI	30
15	K3320R	EEV	28
50	F&E-Auftrag	BINP	200
60	TH2086	Thales	?
100	F&E-Auftrag	BINP	280
150	E-Auftrag Serie	CPI	140

Tabelle 3-8 Am Markt befindliche Klystrons bzw. mögliche Forschungs- und Entwicklungsaufträge für 1,3 GHz und CW-Mode

3.2.2.4.2 Einkopplung

Das Design des TTE beinhaltet die Einkopplung von bis zu 100 kW HF-Leistung im CW-Betrieb von der HF-Erzeugung bis in den Resonator. Der Koppler, der die Führung des HF-Feldes durch den Kryostattank und die Anregung des gewünschten Resonatormodes übernimmt, muss dabei mehreren verschiedenen physikalischen Randbedingungen gerecht werden:

- Trennung der Atmosphärendruckseite außen vom UH-Vakuum des Resonators
- Trennung des Normaltemperaturniveaus außen vom Temperaturniveau des Resonators und vom Temperaturniveau des Kälteschildes
- Mechanische Toleranz gegenüber den verschiedenen Temperaturniveaus
- Abführung der im Koppler entstehenden Verlustleistung
- Arbeiten außerhalb von Multipacting-Resonanzen

Die im allgemeinen für Forschungszwecke benutzen supraleitenden Beschleuniger verwenden zwar hohe Spitzenleistungen, werden aber gepulst betrieben, so dass die mittlere benötigte HF-Leistung deutlich geringer als 100 kW ist. Damit bleiben einige der oben angeführten Designkriterien erhalten, aber die durch die HF-Verluste entstehende Wärme sowie die hohe konstante Feldstärke in den „Fenstern“ (welche die Druckniveaus trennen) ist bei diesen Anwendungen zu vernachlässigen. Ein weiteres, erschwerendes Kriterium des TTE ist die Frequenz von 1,3 GHz. Die Verlustleistung in einem Leiter steigt quadratisch mit der Frequenz. Konzepte, die bei geringeren Frequenzen arbeiten - oft werden Frequenzen von 500 MHz verwendet - haben daher nicht derartig ausgeprägte Verlustleistungsprobleme.

Ein Koppler, der die Designparameter des TTE erfüllt, ist daher nicht kommerziell erhältlich. Um dennoch eine Aussage für die technische Machbarkeit zu erhalten, können die kritischen Parameter aufgrund vorhandener Koppler und Studien diskutiert werden. Im allgemeinen werden zwei Typen von Kopplern genutzt: Hohlleiter- und Koaxialkoppler. Hohlleiterkoppler bestehen aus einem Rohr, dessen Querschnitt und Länge sich nach den Parametern des HF-Feldes richten (Mode, Frequenz). Ihre Vorteile liegen daher in den einfacheren Ausführungs- und Kühlmöglichkeiten sowie in den höheren Vakuum-Pumpgeschwindigkeiten. Nachteilig sind ihre i. a. größeren Abmessungen und die daraus resultierenden höheren Wärmeverluste, sowie die Schwierigkeit, sie mechanisch variabel zu gestalten. Koaxialleiter bestehen aus einem Außen- und Innenleiter. Sie haben daher ein komplizierteres Design, sind schwieriger zu kühlen (Innenleiter) und auszupumpen. Als Vorteile sind ihre Kompaktheit und die damit verbundenen geringeren Wärmeverluste sowie ihre Variabilität und die einfachere Anpassung an Multipacting-Niveaus anzuführen.

Eine mögliche Variante für einen 50 bzw. 100 kW wurde von B. Dwersteg [36] vorgestellt. Die Überlegungen beginnen bei der Ausführung der Koppler TTF3 oder TT5 für die Tesla Test Facility (Abbildung 3-7): Die kritischste Stelle dieser Koppler ist der „warme“ innere Leiter. Die in ihm induzierten Ströme sind zwar von der gleichen Größenordnung wie beim äußeren Leiter, die Stromdichten sind aber 2-3 mal größer. Die Wärme wird dabei über einen Faltenbalg abgeführt, der mit 30 μm Kupfer beschichtet ist. Für ein Upgrade von 10 kW auf 20 kW ist zu erwarten, dass eine Änderung der Dicke der Kupferschicht auf 80 μm zur Erhöhung der Wärmeleitfähigkeit ausreichend ist. Eine weitere Erhöhung der Kupferschicht würde keine Verbesserungen einbringen. Ein nächster Schritt wäre daher konsequenter Weise, die Wärmeleitfähigkeit an dieser Stelle durch Erhöhung des Durchmessers des Koaxialleiters zu verbessern. Die Erhöhung des Durchmessers jedoch birgt die Gefahr der Anregung der nächst höheren Moden bei 1,3 GHz. Ein Durchmesser um 8 cm scheint aber eine günstige Wahl zu sein. Ein solcher Koppler existiert bereits als Typ TTF4. Die in diesem Design verwendeten 3 Faltenbälge verhindern den Einsatz bei großer HF-Leistung, da sie, wie oben beschrieben, den Wärmetransport behindern.

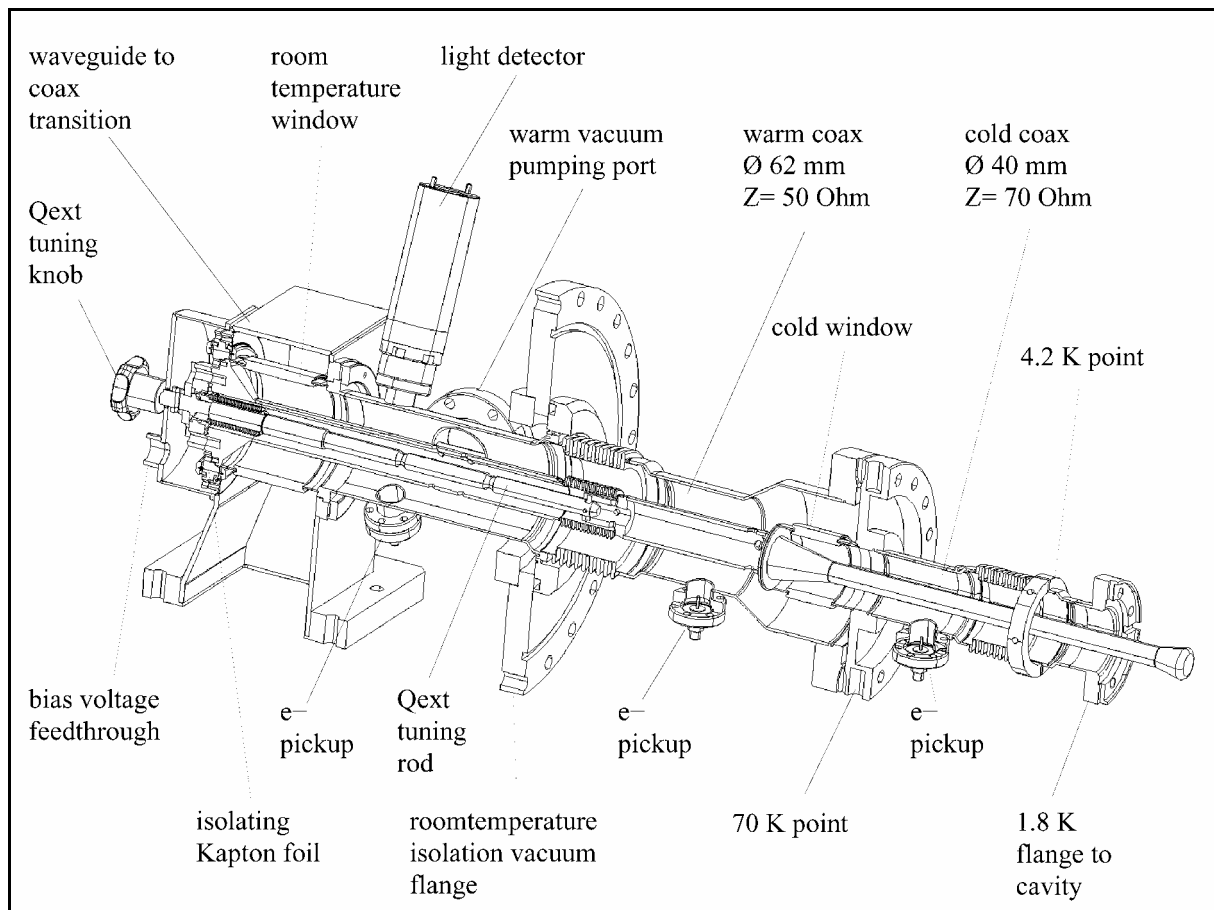


Abbildung 3-7 Design des Tesla-Test-Facility Kopplers TTF3 [35]

Eine Veränderung der Konstruktion mit dem Verzicht auf diese Faltenbalge bei gleichzeitigem Erhalt der mechanischen Flexibilität scheinen den Betrieb bei 100 kW HF-Leistung aber möglich zu machen.

Es würden sich dann folgende thermische Verluste ergeben: Warmfenster 200W, auf dem 70 K Niveau 80 W, bei 4,2 K 4,4 W und auf dem 2 K-Niveau 0,32 W. Für das Warmfenster müsste eine entsprechende Luftkühlung vorgesehen werden. Die Schlussfolgerung ist, dass ein Koppler, basierend auf dem TTF4-Design mit den oben angeführten Änderungen, die HF-Einkopplung in der Größenordnung von 100 kW realistisch erscheinen lässt. Es erscheint außerdem vorteilhafter, ein bestehendes koaxiales Konzept zu verbessern, als ein vollständig neues Hohlleiterkonzept zu entwickeln. Kosten für eine solche Entwicklung lassen sich schwer abschätzen, sie sind aber als einzelner F&E-Auftrag sicher im Bereich von mind. 150 T€ anzusiedeln.

Im Beitrag des BINP wird für eine koaxiale Struktur bei einer HF-Leistung von 50 kW (1,3 GHz) eine Verlustleistung von 56 W/m für den inneren Leiter und eine Verlustleistung von 17 W/m angeführt. Hierbei ist der Radius des Innenleiters 6,225 mm, der Radius des äußeren Leiters 20 mm und der spezifische Widerstand von Kupfer $0,18 \cdot 10^{-8} \Omega\text{m}$ bei 77K. Die berechnete Eindringtiefe des HF-Feldes in die Oberfläche beträgt $0,592 \mu\text{m}$. Eine wichtige Voraussetzung zum Betrieb eines Kopplers ist die Minimierung des Wärmeeintrages ins Helium. Konsequenter Weise wird deshalb angeführt, den Wärmekontakt der Leiter an das Heliumbad durch die Verwendung von dünnen Edelstahlführungen, welche mit Kupfer zur Verringerung des HF-Widerstandes beschichtet sind, zu minimieren. Die Schlussfolgerung ist, dass ein koaxialer Koppler mindestens bis 50 kW, durch entsprechende Rechnungen und Design verbunden mit präziser Fertigung und Tuning, herstellbar ist.

Die spezielle Konstruktion ist hierbei der Schlüssel zum Bau und Funktionieren eines solchen Hochleistungskopplers. Als Kosten für die Entwicklung und den Bau eines Prototypen werden vom BINP ca. 80000 € veranschlagt.

3.2.2.4.3 Steuerung

Da die Foto-HF-Elektronenquelle (GUN) und der supraleitende LINAC eine kompakte Einheit bilden, wird auch die zur Beschleunigung der Elektronen erforderliche HF-Leistung durch einen gemeinsamen HF-Leistungskoppler zugeführt. Der Klystronverstärker arbeitet im CW-Betrieb und benötigt aufgrund seiner hohen Verstärkung nur eine Steuerleistung von 20 bis 50 Watt je nach Klystron. Diese liefert ein Halbleiterverstärker (Treiber).

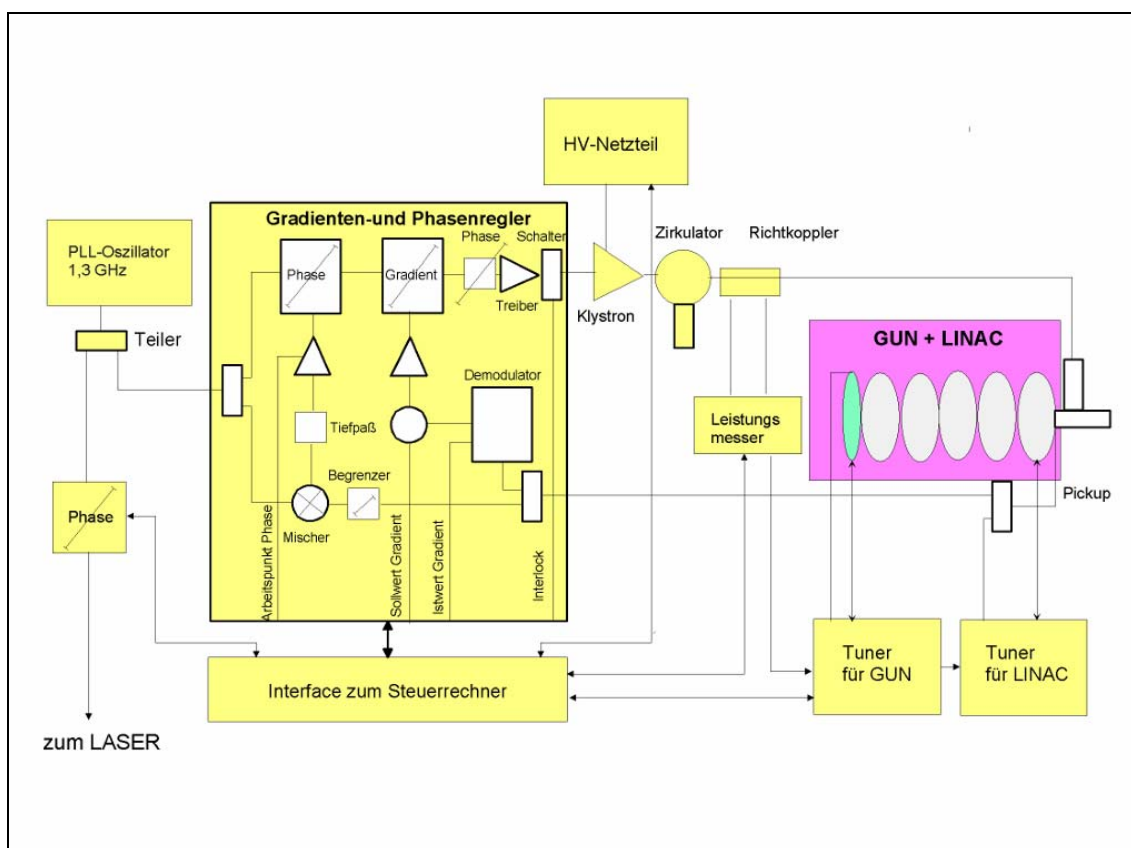


Abbildung 3-8 Schema der HF-Steuerung für den Table Top Elektronenbeschleuniger, abgeleitet aus der Steuerung der SRF-Gun

Für den Betrieb des Beschleunigers sind die Beschleunigungsspannung und deren Phase sowohl für die Gun als auch für den Linac zu stabilisieren, siehe Abbildung 3-8. Dabei wird jeweils über die Tunerregelung die Resonanzfrequenz in Abhängigkeit des Heliumdruckes bzw. der Heliumtemperatur und des Beschleunigungsgradienten (Lorenzkraft) stabilisiert. Die Tuner werden nur bei der Arbeitspunkteinstellung bewegt (Driftgrößen). Nach der Erprobung und Optimierung des Prototyps ist möglicherweise ein Tuner einzusparen, weil entweder die Gun oder der Linac als frequenzbestimmendes Element im gesamten HF-System benutzt werden kann. Die Stabilisierung des Gradienten der Beschleunigungsspannung und die Ausregelung schneller Störungen, vor allem Mikrofonie, erfolgt mit dem Gradienten- und Phasenregler. Im Amplitudenregler erfolgt der Vergleich von Ist- und Sollwert des Gradienten der Beschleunigungsspannung. Der Sollwert wird vom Operator vorgewählt und dann von der DAC des Steuerrechners generiert. Der Istwert gelangt von einer Messantenne (Pickup) am

Linac zum Demodulator. Das demodulierte Signal ist eine Gleichspannung mit überlagerten Störungen und wird am Eingang des Regelverstärkers mit dem Sollwert verglichen. Das resultierende Fehlersignal steuert den Gradientenregler. Zum Phasenvergleich (Mischer) gelangt das in der Amplitude begrenzte, aber durch Mikrofonie frequenzmodulierte HF-Signal von der Messantenne sowie das Referenzsignal vom Oszillator. Das Fehlersignal am Ausgang des Mixers wird gefiltert (Tiefpass) und steuert den Phasenregler.

Die Tunerregelungen beinhalten prinzipiell Phasenregler mit nachgeschalteten Diskriminatoren und Stellgliedern für die Tunerantriebe. Den Phasendetektoren wird jeweils der Istwert des Phasensignales von der Messantenne (Pickup) sowie ein Teil des HF-Signales der in den Beschleuniger eingekoppelten Leistung zugeführt. Das jeweilige Fehlersignal steuert den zugehörigen Tuner.

Kosten

Durch Nachnutzung erprobter Baugruppen der Strahlungsquelle ELBE betragen die Kosten für das gesamte HF-System (außer Klystron, Stromversorgung für das Klystron und Hohlleiterbauelemente) etwa 35000 €.

3.2.2.5 Strahlauskopplung

Die technische Schwierigkeit liegt hier bei der Extraktion des Elektronenstrahls durch ein Fenster, welches das Beamline-Vakuum vom Bestrahlungsplatz trennt. Das Fenster muss relativ dünn sein, um den Elektronenstrahl nicht zu stark abzubremsen, aber andererseits mechanisch und thermisch stabil sein, um die Sicherheit des Beamline- und vordringlicher noch die des Resonator-Vakuums zu garantieren. Die beim Durchtritt der Elektronen durch das Fenster deponierte Energie bleibt im wesentlichen als Wärme in ihm enthalten. Damit erhöht sich abhängig vom Elektronenstrom die Temperatur im Fenster, die zwar mit Kühlsystemen abgeführt werden kann, aber nur bis zu einer für das Fenstermaterial charakteristischen Temperatur und Wärmeleitwert. Im Fall hoher Strahlströme müssen die Elektronen über das Austrittsfenster gescannt werden, um die Stromdichte zu verringern. Das für viele Anwendungen notwendige System zum Abrastern der zu bestrahlenden Objekte kann daher in einem „Rasterscan-System“ realisiert werden.

Im allgemeinen empfiehlt es sich, die Strahlführung nach dem Kryostaten mit einer 90-Grad Biegung zu versehen, um die direkte Bestrahlung durch rückgestreute Teilchen und γ -Quanten zu verhindern. Die bei Beschleunigern des BINP verwendete Variante ist in Abbildung 3-9 schematisch gezeigt. Sie ist als achromatischer Bogen ausgelegt, d. h. die Ortsverteilung wird nicht mit der Energieverteilung korreliert.

Die Strahlführung und die Biegung werden durch 5 Quadrupol-Linsen und 2 mal 45° drehende Dipole realisiert. In Abbildung 3-10 ist die Wirkung der Strahlführungselemente auf die Betafunktionen in horizontaler (x) und vertikaler (y) Richtung sowie auf die Dispersion η gezeigt. Die Ortsdimensionen des Strahls ergeben sich zusammen mit der Emittanz zu:

$X(z) = \sqrt{\beta_x(z)} \varepsilon$, $Y(z) = \sqrt{\beta_y(z)} \varepsilon$. Die durch die Strahlführungselemente in der jeweiligen Dimension vergrößerte β -Funktion ist am Eingang zum Rasterscansystem gleich bzw. kleiner als am Eintritt in die Beamline. Die Wirkungsweise der gebogenen Beamline wird für Energiebreiten bis zu 20% angegeben.

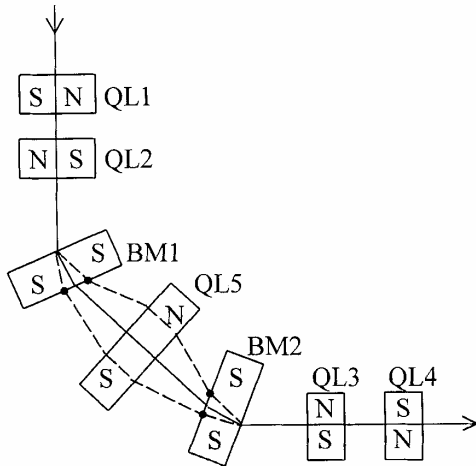


Abbildung 3-9 Anordnung der magnetischen Elemente in der 90°-Beamline

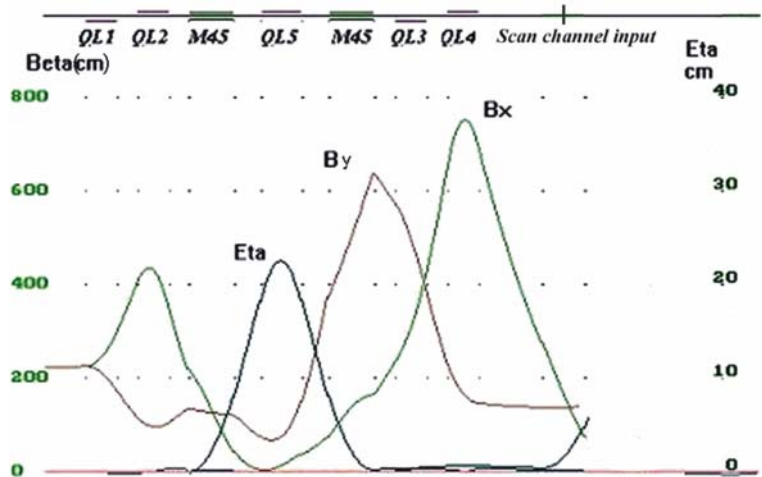


Abbildung 3-10 Betafunktion in x- und y-Richtung und Dispersion η des Strahls entlang der Beamline. Die magnetischen Elemente sind oben gekennzeichnet

Das Rasterscan-System, das vom BINP angeboten wird (siehe Abbildung 3-11), extrahiert den Elektronenstrahl durch die Fensterfolie, die sich am Ende des „Scan-Horns“ (trichterförmiges Ende der Beamline) befindet und die Abmessungen 600x50 mm² besitzt. Um die gleichmäßige thermische Belastung des Fensters zu erreichen, wird der Elektronenstrahl in zwei zueinander senkrechten Richtungen über die Folie bewegt. Dazu sind für jede Richtung jeweils ein Elektromagnet (HF, LF) und ein Generator erforderlich (GU). Der Strahl wird über die lange Seite des Fensters mit ca. 50Hz (LF) und über die kurze Seite mit ca. 1200 Hz (HF) gescannt.

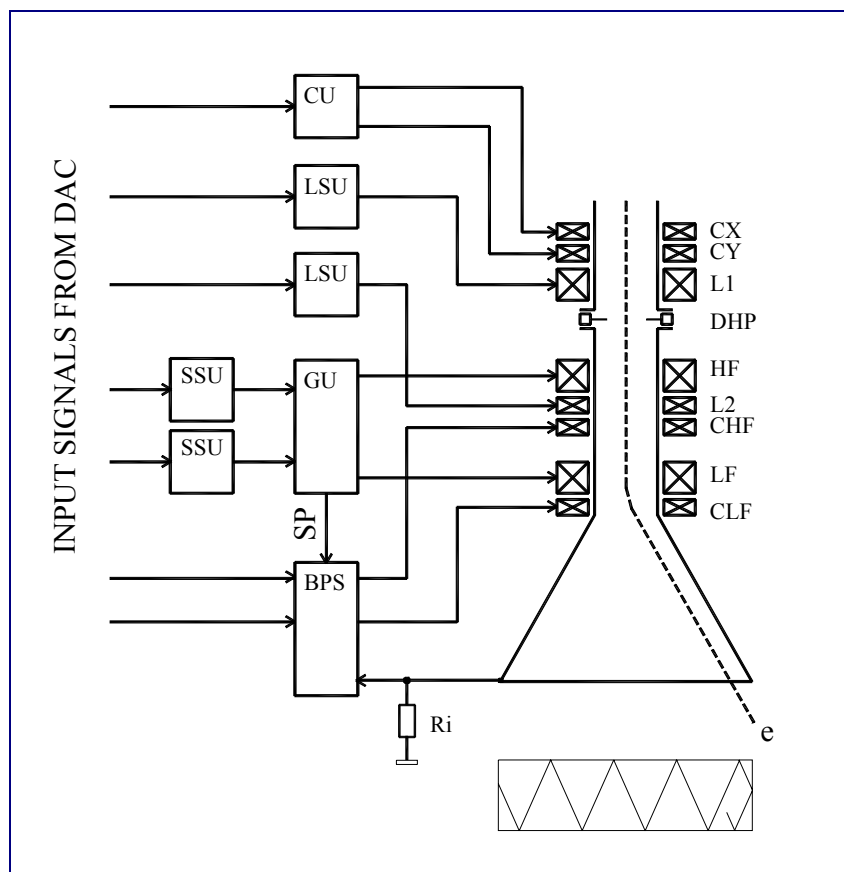


Abbildung 3-11 Schema des Rasterscan-Systems vom BINP

Zwei weitere elektromagnetische Ablenkmagnete (CLF, CHF) sind im Rastersystem vorhanden, um das Raster auf dem Extraktionsfenster zu positionieren. Diese werden vom BPS (Beam Position Stabilisierer) gesteuert, welcher als Eingangssignal die Strahlposition auf dem Fenster benötigt. In dem hier vorgestellten System sind noch zwei Quadrupollinsen (L1, L2) und Steerer vorhanden, um die Fokussierung und die Position am Eingang zum „Scan-Horn“ zu verändern.

Ein sehr wichtiges Element im gesamten System ist das Extraktionsfenster, welches das Beamline-Vakuum von der äußeren Atmosphäre abtrennt. Gerade für supraleitende Resonatoren ist es absolut notwendig, dass keinerlei Verunreinigung auf ihre Oberfläche gelangt, da sonst ihre hohe Güte nicht erreicht werden kann. Es darf daher zu keiner Fensterhavarie kommen, welche sofort die Beamline und damit den Resonator durch die eindringende äußere Atmosphäre verschmutzen würde. Das Fenster muss der thermischen Belastung und der bei erhöhter Temperatur kritischeren, mechanisch Belastung standhalten.

Die durch den Elektronenstrahl im Fenster eingetragene Wärme findet ab einer bestimmten Temperatur ihr Gleichgewicht durch den Wärmefluss vom Fenster auf den äußeren Befestigungsrahmen. Da der Energieverlust ab einer bestimmten Energie und ebenfalls der Wärmefluss nahezu unabhängig von der Materialdicke sind, kann der Gleichgewichtszustand der eingetragenen und abfließenden Leistung beschrieben werden durch:

$$I_{Beam} \Delta E = \alpha \lambda \Delta T \Rightarrow I_{Beam} = \frac{\alpha \lambda \Delta T}{\Delta E}. \text{ Dabei sind } I_{Beam} \text{ der Elektronenstrom, } \Delta E \text{ der}$$

Energieverlust pro Einheitsdicke, λ die Wärmeleitfähigkeit (W/Km), ΔT die Temperaturdifferenz zwischen dem Fensterrahmen und der für das Fenstermaterial maximalen Temperatur zur Erhaltung der mechanischen Festigkeit und α eine Konstante, welche die Geometrie der Fläche bei der Wärmeleitung berücksichtigt. Die Konstante α ergibt sich zu $8 \cdot l/b$ für den Fall, dass die Fensterlänge l klein gegen die Breite b ist ($b \ll l$); $\alpha = 8 \cdot 600/50 = 150$. Ergebnisse für verschiedene Materialien sind in Tabelle 3-9 gezeigt. Berücksichtigt man nur die Wärmeleitung, so zeigt sich, dass Beryllium das beste Material ist. Es könnte für den hier projektierten Strom von 10 mA allein mit Wärmeleitkühlung verwendet werden.

Neben der Kühlung durch Wärmeleitung besteht durch das Anblasen der Folie mit Luft eine weitere Möglichkeit der Kühlung. In diesen Fall ist die mögliche Stromdichte eine Funktion der Materialdicke. Die mögliche Stromdichte wird dann abhängig von der Zugfestigkeit des Materials, welche für Titan deutlich bessere Werte annimmt. Fasst man die Abhängigkeit der Stromdichte von der Zugfestigkeit und dem Energieverlust pro cm Materialdicke in einer Vergleichsgröße K zusammen, so ergeben sich in diesem Fall günstigere Werte für Titan.

Kenngrößen	Material			
	Be	Al	Al-Legierung	Ti
ΔE , MeV/cm	3,5	4,5	4,5	6,4
ρ , g/cm ³	1,85	2,7	2,8	4,5
λ , W/(cm °C)	1,8	2	1,3	0,15
t_w , °C	450	100	200	450
I_{beam} /mA	34	4,8	7,8	1,6
σ , kg/mm ²	25	7 – 9	20	57 – 60
K	$3 \cdot 10^{-3}$	$0,18 \cdot 10^{-3}$	$0,9 \cdot 10^{-3}$	$4 \cdot 10^{-3}$

Tabelle 3-9 Fenstermaterialien zur Strahlauskopplung aus der Beamline und ihre Kenngrößen, Energieverlust ΔE , Materialdichte ρ , Wärmeleitfähigkeit λ , mögliche Arbeitstemperatur t_w , mechanische Spannung σ

Eine Titanfolie mit einer Dicke von ca. 50 μm , die mit einer Luftgeschwindigkeit von 80 m/s angeströmt wird, ist daher eine gute Wahl. Hierfür können maximale Elektronenstromdichten von 0,15 mA/cm², und Betriebsdichten von 0,1 mA/cm² angegeben werden. Die Lebensdauer bei dieser Belastung kann auf ein halbes Jahr abgeschätzt werden.

Kosten:

Komponenten	Kosten/T€
Beamline mit Magneten und Stromversorgung	39,0
Strahlextraktionssystem mit Stromversorgungen	39,0
Option der Zweiseitigen Produktbestrahlung	9,8

Tabelle 3-10 Kosten der Beamline und des Strahlextraktionssystems

3.2.2.6 Kälteanlage

Unter den zwei wichtigen betriebswirtschaftlichen Gesichtspunkten des Gesamtkonzeptes, den Investitionskosten und der Energieeffizienz d. h. den Betriebskosten, kommt der Kältebereitstellung eine große Bedeutung zu. Bei kleinerem Kühlleistungsbedarf ist das Konzept der Anlieferung von flüssigem Helium in der Industrie aber auch in der Forschung üblich. Wird der 6 $\frac{1}{2}$ -Zeller mit einer dynamischen Verlustleistung von $P = 14,4$ bei 10 MV, siehe Tabelle 3-6, und einer statischen Verlustleistung in das Heliumbad von 1,3 W, siehe Tabelle 3-4, berücksichtigt, kann von einer notwendigen Heliumkühlleistung von ca. 16 W ausgegangen werden. Die Schildkühlung muss in diesem Fall durch eine zusätzliche Flüssig-Stickstoffversorgung realisiert werden. Für die dynamische Verlustleistung, z.B. durch Alterungseffekte, als auch für die angegebene theoretische statische Verlustleistung, sind real gewisse Toleranzen einzurechnen. Für die folgende Betrachtung wird daher ein Verlustleistungswert von 20 W angenommen. Der Heliumverbrauch bei einer zu kühlenden Leistung von 20 W beträgt ca. 0,9 g/s ($H_{\text{He}}^{\text{G}} - H_{\text{He}}^{\text{L}} = 23 \text{ J/g}$). Dies entspricht einem Bedarf an flüssigem Helium von ca. 26 Liter/Std. Eine für diese Anlagen übliche Betriebszeit beträgt ca. 6000 Std./Jahr. Geht man von derzeitigen Heliumkosten von 6 € pro Liter aus, die bei Rückgabe des Heliums eventuell auf 5 bis 4 € ausgehandelt werden können, sind im günstigen Fall Jahreskosten von ca. 624 T€ zu erwarten. Ebenso müssen bei dann durchschnittlich 16 Stunden pro Tag Betrieb ca. 400 – 500 Liter flüssiges Helium pro Tag bereitgestellt werden. Ein sicher nicht zu unterschätzender logistischer Aufwand um einen durchgehenden Beschleunigerbetrieb zu gewährleisten

Die andere Möglichkeit zur Kühlung des supraleitenden Resonators ist eine Kälteanlage vor Ort. Die aus der Inbetriebnahme der SRF-Gun gewonnenen Erkenntnissen zeigen, dass zumindest der Resonator auch bei einer Heliumtemperatur von 4 K mit einem Gradienten E_{Zmax} von 22 MV/m betrieben werden kann, d. h. die superflüssigen Eigenschaften von Helium in dem hier geforderten Betrieb scheinen nicht absolut notwendig zu sein. Für das Konzept einer Kälteanlage wären deshalb 3 Varianten denkbar:

- 1) Betrieb der Resonatoren (6 $\frac{1}{2}$ -Zeller) bei 1,8 K bei einer Verlustleistung der Resonatoren von ca. 15 W HF-Verlust plus ca. 20 W ergibt 35 W an statischen Verlusten
- 2) Betrieb der Resonatoren bei 2 K mit etwas höherer Kälteleistung (40 W siehe weiter unten) und Verzicht auf die sehr schnelle Wärmeableitung bei superflüssigem Helium ($T_{\lambda} < 2 \text{ K}$)
- 3) Betrieb bei 4 K mit wesentlich höherer Kälteleistung

Aus den Messdaten [37] für den Niobium-Oberflächenwiderstand R_s ist ein Wert von $3,5 \cdot 10^{-8} \text{ Ohm}$ bei 1,8 K und $1,0 \cdot 10^{-6} \text{ Ohm}$ bei 4,0 K zu entnehmen. Der Oberflächenwiderstand ist daher bei 4 K um einen Faktor 30 größer. Das bedeutet, dass für

die Kälteanlage bei 4 K-Betrieb einen Leistungswert von $30 \cdot 15 \text{ W} = 450 \text{ W}$ zu berücksichtigen ist.

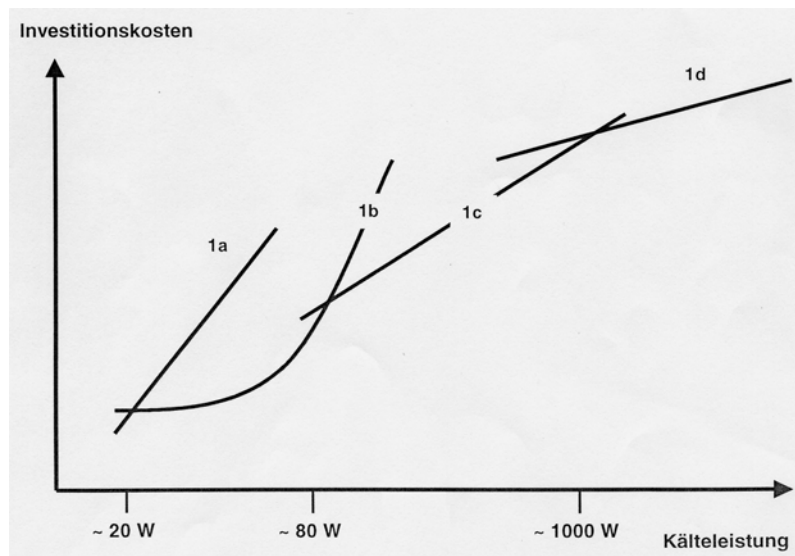


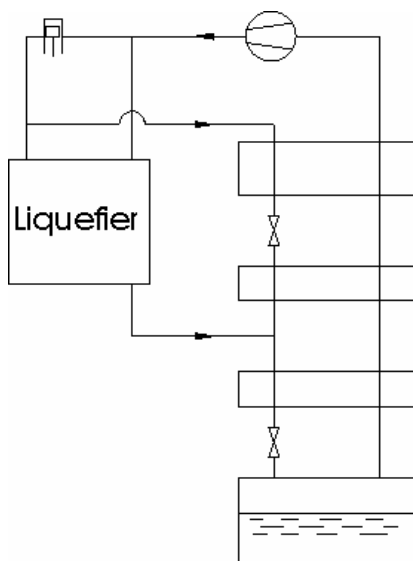
Abbildung 3-12 Schematisierte Kostenverläufe für Kälteanlagen in Abhängigkeit der Kälteleistung und des Bautyps

Aus der Grafik Kälteleistung gegen Investitionskosten (Abbildung 3-12) einer 4 K Basis-Kälteanlage ergeben sich für den Anlagentyp 1c ungefähr die 3-fachen Kosten wie für den Anlagentyp 1b bei ca. 20 W. Für die Varianten 2 K beträgt der Faktor im Oberflächenwiderstand nur $4,5 \cdot 10^{-8} / 3,5 \cdot 10^{-8} = 1,3$ d. h. einer Kälteleistung von ca. 40 W. Diese wäre mit der Kälteleistung des projektierten Anlagentyps 1b abgedeckt.

Das für den TTE erarbeitete Konzept sieht eine „konventionelle 4 K Kälteanlage mit Kreislaufkompressor und Flüssighelium-Ausgang vor, an die eine dem speziellen Leistungsbedarf angepasste 1,8 K Erweiterung angebunden ist.

Grundkonzept der Kälteanlage:

„Verfahren und Fließbild entsprechen Abbildung 3-13. Ein Blockschema des Aufbaus ist in Abbildung 3-14 gezeigt.



Von der als Grundlage dienenden 4 K-Basis-Kälteanlage (Abbildung 3-13: „Liquefier“) wird im vorliegenden Fall eine vergleichsweise kleine Kälteleistung gefordert. Sinnvoll ist hier der Einsatz der kleinstmöglichen Turbinenanlagen. Solche sind als Heliumverflüssiger der Leistungsklasse $\sim 10 \text{ l/h}$ heute gut verfügbar. Sie werden in großen Stückzahlen gefertigt und sind damit vergleichsweise billig (die Alternative wäre eine maßgeschneiderte Kälteanlage; Der Preis steigt hier gleich um ein Vielfaches, vor allem aufgrund der erforderlichen Neuausarbeitung der Konstruktion und der Beschaffung maßgeschneiderter Einzelkomponenten wie Wärmeübertrager, Abscheider etc.).

Abbildung 3-13 Verfahren und Fließbild für die Kälteanlage

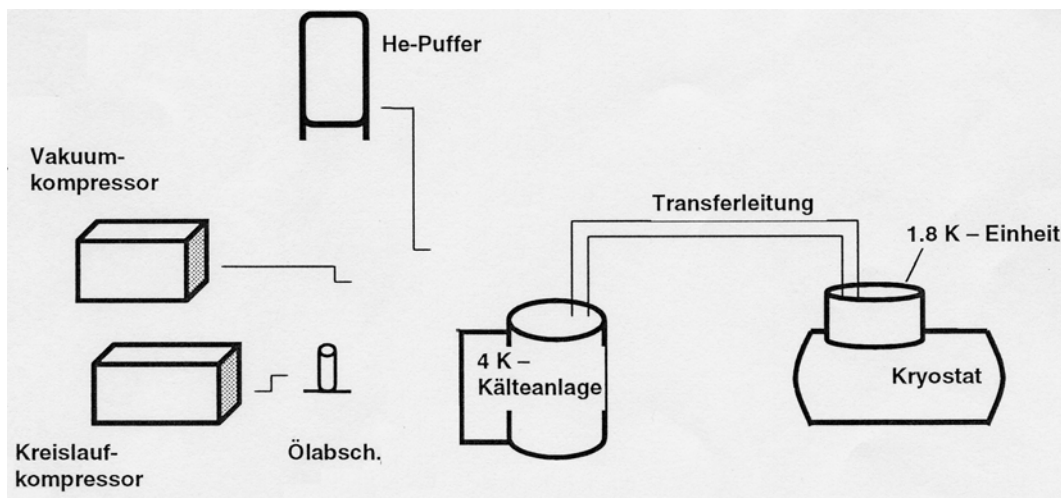


Abbildung 3-14 Blockschema Kälteanlage mit Kryostat

Die Kälteanlage selbst (Coldbox) arbeitet weitgehend geräuschfrei und verursacht keine nennenswerten Vibrationen (beides etwa vergleichbar mit einem Hochvakuum-Pumpstand). Trotzdem wird sie aus Gründen der Zugänglichkeit sinnvollerweise außerhalb des Strahlenschutzes platziert. Mit dem Kryostaten ist sie über eine starre Transferleitung verbunden. Die Länge der Transferleitung sollte 15 bis 20 m nicht überschreiten.

Zur Kälteanlage gehört ein Standard-Kreislaufkompressor mit nachgeschaltetem Ölabscheider. Der Abstand zur Coldbox kann vergleichsweise groß sein. Eine Unterbringung im Kellergeschoss und/oder auf separatem Fundament bietet sich an (hoher Schallpegel, Vibrationen). Eine zweite Kompressoreinheit dient zur Erzeugung des 16 mbar - Druckniveaus. Diese besteht aus einem Vakuum-Schraubenkompressor mit zwei vorgeschalteten Rootsgebläsen oder einer zweistufigen Ölringpumpe. Die Regelung des Drucks kann über die Einstellen der Pumpleistung erfolgen (Drehzahlregelung, ggf. Bypass). Alternativ ist auch das Einfügen eines Regelventils in der 16 mbar - Leitung bei konstanter Saugleistung möglich.

Zusammenlegung von 1,8 K - Erweiterung und Kryostat:

Für den 1,8 K - Teil wäre normalerweise eine zweite, kleinere Coldbox in Kryostatnähe inklusive weiterer Transferleitung notwendig. Dies bedeutet einen erheblichen Aufwand, obwohl das benötigte Innenvolumen verhältnismäßig gering ist.

Als weiterer Kernpunkt des vorliegenden Konzepts ist daher folgende Lösung vorgesehen: Der Beschleunigerkryostat ist mit einem mäßig vergrößerten Turmaufsatz ausgestattet (Durchmesser ca. 600 mm, Höhe ca. 650 mm). In diesem ist der gesamte 1,8 K - Teil untergebracht. Vollständig entfallen können damit zweite Coldbox und zweite Transferleitung, ebenso das separate Isolationsvakuum. Der Platzbedarf sinkt damit erheblich.

Das Helium-Kaltgas für die Schildkühlung wird nach vorliegendem Konzept erst innerhalb des Kryostaten auf 60 K-Niveau abgezweigt. Dadurch kann auch die erste Transferleitung einfacher gehalten werden (Vorlauf Schildkühlung entfällt).

Peripherie:

Das beim Aufwärmen des Kryostaten frei werdende Helium wird vollständig in dem Reingas-Pufferbehälter aufgefangen. Dieser kann weitab der Kälteanlage platziert werden. Auf ein Rückgewinnungssystem wird aufgrund des geringen Heliuminventars völlig verzichtet. Nachteil ist die Gefahr eines Gasverlustes im Havariefall (etwa bei Ausfall der Kälteanlage), was jedoch tolerabel erscheint. Weiterhin kann ggf. der Ausfrierreiniger innerhalb der Standard-Kälteanlage entfallen. Dieser ist verantwortlich für einen guten Teil der

Investitionskosten, weiterhin für einen Großteil des Regelaufwands innerhalb der Coldbox. Erkauft wird dies mit dem Nachteil, beim Anfahren der Anlage, z.B. auch nach einem Havariefall, hochreines Gas (Qualität 4.6) benutzen zu müssen (diese Option ist in der Kostenschätzung noch nicht berücksichtigt).

Kosten:

Komponenten	Investitionskosten in T€
Kälteanlage	614
1,8 Erweiterung	153
Vakuumschraubenkomp.	256
Transferleitung	128
Arbeitsdruck 30 mbar ca.	-102

Tabelle 3-11 Kosten der Kälteanlage

3.3 Effizienzbetrachtungen und Vergleich der technischen Konzepte

Für den TTE lassen sich folgende Effizienzbetrachtungen in den Teilsystemen und Gesamtsystem anführen:

Kältemaschine	Leistung und/oder Wirkungsgrad
Kreislaufkompressor	45 kW
Vakuumschraubenkompressor	30 kW
Rootsgebläse	30 kW
Coldbox	1 kW
Leistungsaufnahme Kältemaschine	106 kW
Max. Wärmeverlust Resonator 6½-Zeller bei 10 MV	0,035 kW
Wirkungsgrad	0,033%

Tabelle 3-12 Wirkungsgrad der Kältemaschine

HF-System	Leistung und/oder Wirkungsgrad
Max. Wärmeverlust Resonator 6½-Zeller bei 10 MV	35 W
Leistungsverlust HF-Koppler	285 W
HF-Führung	
Verlustleistung HF	320W
Strahlleistung	100 kW
Wirkungsgrad	99,68 %
Wirkungsgrad Klystron	50 %
→ Leistungsaufnahme Klystron	200,65 kW
Wirkungsgrad Netzteil	50 %
→ Leistungsaufnahme Netzteil	401,28 kW
Gesamtwirkungsgrad HF-System	25 %

Tabelle 3-13 Wirkungsgrad HF-System

Aufnahmeleistungen Teilsysteme	Leistung und/oder Wirkungsgrad
Leistungsaufnahme Kältemaschine	106 kW
Strahlleistung (100 kW) und Verlustleistung Resonator, Koppler und Führung	100,32 kW
Σ	206,32 kW
Wirkungsgrad zur Strahlleistung (100kW)	48,47 %
Leistungsaufnahme Klystron	200,65 kW
Zwischenwirkungsgrad: Klystron + Kältemaschine	32,6 %
Leistungsaufnahme Netzteil	401,28 kW
Gesamtwirkungsgrad Netzteil + Kältemaschine	19,7 %

Tabelle 3-14 Gesamtwirkungsgrad der elektrischen Leistung zur Strahlleistung

In Kap. 3.1 wurde angeführt, dass sich allgemein für normalleitende, wie für supraleitende Resonatoren gute Konversionseffizienzen für kleine Terminalsparnungen und große Strahlströme ergeben sowie für große Shuntimpedanzen, die gerade den Unterschied zwischen normal und supraleitenden Resonatoren ausmachen. Die Verlustleistung selbst, hängt nur von Terminalsparnung und Shuntimpedanz ab. Vergleicht man TTE und z. B. IMPELA-Beschleuniger unter Berücksichtigung der kryogenen Effizienz

$$P_{Loss-nl} = \frac{V^2}{2R_{nl}}; P_{Loss-sl} = \frac{V^2}{2R_{sl}} + P_{Kr} \rightarrow V = \sqrt{P_{Kr} \frac{R_{nl} R_{sl}}{R_{nl} + R_{sl}}}$$

mit $P_{Loss-nl}$ Energieverlust und $R_{nl} = 67 \text{ M}\Omega/\text{m}$ der Shuntimpedanz des normalleitenden Resonators und $P_{Loss-sl}$ Energieverlust und $R_{sl} = 3,48 \cdot 10^{12} \text{ }\Omega / 0,6 \text{ m}$ der Shuntimpedanz des supraleitenden Resonators, (siehe Kap. 3.1), sowie $P_{Kr} = 106 \text{ kW}$ zusätzlicher Leistung, die für die Kälterzeugung aufgebracht werden muss, so ergibt sich bereits oberhalb einer Terminalsparnung von 2,7 MV eine geringere Verlustleistung für den supraleitenden Resonator.

Jede zusätzliche, zur Verlustleistung eingekoppelte Leistung kann zur Beschleunigung der Elektronen verwendet werden, so dass auch für normalleitende Maschinen bei Beschleunigung hoher Ströme gute Konversionseffizienzen entstehen. Werden beim IMPELA-Beschleuniger über den Injektor 100 mA Peakstrom erzeugt (siehe Kap. 3.1), so ergibt sich bei dem angeführten Duty-Faktor von 5% ein mittlerer Strom von 5 mA. Bei 10 MV Terminalsparnung ergibt das eine Strahlleistung von 50 kW (100 kW). Bei der mittleren Verlustleistung von 38 kW bedeutet dies eine Konversionseffizienz von 57 % (72%) auf die gesamte zuzuführende Leistung von 88 kW (138 kW). Demgegenüber steht die Effizienz von 48,7 % des TTE bei 100 kW. Skaliert man die Strahlleistung auf 100 kW und nimmt Konversionseffizienzen des Klystrons und des Klystronnetzteils wie beim TTE von jeweils ca. 50 % an, ergibt sich eine Gesamteffizienz von ca. 18 %. Die Gesamteffizienzen sind daher nahezu vergleichbar, (Gesamteffizienz TTE siehe Tabelle 3-14). Durch die feste Größe des kryogenen Beitrags verbessert sich die gesamte Konversionseffizienz bei supraleitendem Resonator erst bei deutlich höheren Strahlströmen. Die Verringerung des Duty-Faktors

verändert die Verhältnisse nicht wesentlich, da der Verlust des Resonators bereits sehr gering ist.

Beim Rhodotron ergeben sich noch günstigere Verhältnisse. Über die Verlängerung der Beschleunigungstrecke durch das mehrmalige Durchlaufen des Resonators, werden nur sehr geringe Gradienten von ca. 0,5 MV/m benötigt. Damit kann das Rhodotron zum einen im CW-Mode betrieben werden und zusätzlich werden keine hohen Spitzenströme benötigt.

Der Rhodotron-Resonator wird nur bei 107,5 MHz betrieben, daher kann für die HF-Erzeugung ein Tetrodenverstärker verwendet werden, der eine Verwertungseffizienz von über 70 % besitzt. Für das Rhodotron ergibt sich damit eine Gesamteffizienz der elektrischen Aufnahmeleistung zu Strahlleistung von ca. 40 %. Die Gesamteffizienz des TTE beträgt nur ca. die Hälfte (20 %).

4 Kostenzusammenstellung

In Tabelle 4-1 sind die Kosten zusammengestellt, die sich aus den in Kap. 3.2.2 betrachteten Einzelkomponenten des TTE ergeben. Die Kosten stellen zum Teil reine Herstellungs- oder Materialkosten dar, zum Teil sind in ihnen bereits Entwicklungskosten enthalten. Die in der Spalte Investitionskosten aufgelisteten Beträge sind Kosten, wie sie bei Einzelmaschinen in der Forschung entstehen können. Entwicklungskosten sind, wenn nicht aufgeführt oder bereits durch einen Kaufpreis enthalten, nur sehr schwierig anzugeben.

Grundkomponenten Table Top Beschleuniger	Investitionskosten /T€	Entwicklungskosten / T€
Präparationskammer und Coolinginsert	70	
Kryostat	108	20
Resonatoren	64	
Laser-System	165	95
Kälteanlage	1150	
Klystron	147	
Netzteil Klystron	147	
HF-Koppler	150	
HF-Steuerung	35	
Strahlführung	39	
Strahlextraktion	39	
Beschleunigersteuerung	40	
Σ	2154	115

Tabelle 4-1 Zusammenstellung der Gesamtkosten des Table Top Beschleunigers

5 Bewertungen

5.1 Bewertung der technischen Machbarkeit des Table Top Beschleunigers

Eine wichtige Grundlage bei der Bewertung der technischen Realisierbarkeit der TTE sind die ersten experimentellen Erfahrungen und Messungen mit der SRF-Gun [29]. Mit ihr konnte Anfang 2002 erstmals ein Elektronenstrahl erzeugt werden. Damit wurde die prinzipielle Funktionsfähigkeit einer supraleitenden HF-Gun mit im Resonator befindlicher Halbleiterfotokathode demonstriert. Insgesamt konnte im $\frac{1}{2}$ -Zeller der SRF-Gun bei einer zugeführten HF-Leistung von ca. 50 W ein exzellenter Wert für den Gradienten von ca. 22 MV/m erzielt werden. Allerdings ergab eine Steigerung der eingespeisten HF-Leistung keine weitere Erhöhung des Gradienten. Die zusätzlich eingespeiste Leistung wurde durch die Güteverschlechterung des Resonators in der Kathode dissipiert. Außerdem konnten die Messungen nur bei 4 K und nicht bei 1,8 K Heliumbadtemperatur durchgeführt werden, so dass über die tatsächliche Güte des Resonators und den Einfluss der Kathode bei der eigentlich angestrebten Arbeitstemperatur keine Aussagen gemacht werden konnten.

Bedingt durch die Konstruktion des Kryostaten und der Beamline konnten nur Transmissionsmessungen bis ca. 5 pC durchgeführt werden, die bei einem angenommenen Makropulsverhältnis von 1:1 und der Laser Grundfrequenz von 26 MHz ungefähr einem mittleren Strom von 130 μ A entsprechen würden. Die optimale Transmission des Elektronenbunches ergab sich nicht beim Maximum des HF-Feldes, (eingestellter Gradienten von ca. 20 MV/m) sondern bei einer um ca. 40 Grad verschobenen Laserphase relative zur HF-Phase. Das Phasenfenster der Transmission betrug ca. 50°.

Analysiert man die bisher erzielten Ergebnisse der SRF-Gun, so zeigt sich, dass die meisten aufgetretenen Probleme nicht genereller Natur sind, sie können durch weitere Untersuchungen und Detailverbesserungen gelöst werden. Dies betrifft das Erreichen einer besseren Quanteneffizienz, die Handhabung der Kathode zwischen Präparationskammer und Resonator sowie das Verhalten und die Auswirkung der zeitlichen Relation zwischen Lichteintrag auf der Fotokathode und der Phase des HF-Feldes. Zwei wichtige Fragen für den Betrieb der Fotokathode in einem sc-Resonator für einen industriellen Dauerbetrieb bleiben zunächst offen und können kaum aus den ersten Experimenten abgeschätzt werden: Inwieweit ein Materialabtrag durch den Eintrag hoher Laserleistung auf die Fotokathode die Oberflächen der Niobiumresonatoren auf Dauer kontaminiert und wie sich das System des supraleitenden Resonators und die normalleitende Kathode bei 1,8 K verhält.

Zusammenfassend können die Grundkomponenten und ihre jeweilige Realisierung in den für den TTE notwendigen Parametern, wie sie in 3.2 dargelegt sind, in drei Bewertungsgruppen eingeteilt werden.

1) Komponenten, die praktisch erprobt sind, die höchstens in der jeweiligen speziellen Umsetzung noch Anpassungen und Inbetriebnahmezeit erfordern. Darunter fallen:

- Helium-Kälteanlage
- Kryostat
- Strahlführung und -extraktion
- HF-Erzeugung
- HF-Steuerung

2) Komponenten, die so konkret noch nicht realisiert sind, die aber aufgrund ähnlicher Bauformen, Literaturangaben oder Zuarbeiten zur Studie erwarten lassen, dass sie den geforderten Parametern entsprechen werden:

- Laser-System
- HF-Einkopplung
- 6-½ zelliger Resonator (eventuell mit Trennung Gun, d. h. ½-Zelle, und Beschleuniger, 6 Zellen, bei Phasen Anpassungsproblemen)
- Quanteneffizienz von 10 % bis 2 % der Cs₂Te-Fotokathode

3) Komponenten oder Zusammenhänge deren Funktion noch nicht geklärt ist

- Betrieb und Verhalten des Resonator-Kathodensystems bei einer Heliumbadtemperatur von 1,8 K
- Güteverlust des Niobiumresonators durch die Höhe und Dauer des LASER-Leistungseintrages auf der Fotokathode
- Alternative FEM-Kathode: Funktion in einem sc-Resonator sowie des Materialübertrags auf die Resonatorinnenwände

5.2 Bewertung der Marktfähigkeit des Table Top Beschleunigers

Die Investitionskosten von mindestens 2 Mio. € für den TTE, die in Kap. 4 angeführt sind, bestehen zum großen Teil aus reinen Materialkosten. Aus der Sicht eines Anlageninvestors müssen zu ihnen anteilig die Entwicklungskosten sowie der Gewinnspanne hinzugerechnet werden. Für das Rhodotron beträgt der Marktpreis ca. 4,4 Mio. €, für den IMPELA-Beschleuniger (1992) [38] ca. 3,5 Mio. €. Die Investitionskosten des TTE ohne die zusätzlichen hohen Kosten der Kälteanlage und des Laser-Systems sowie des Kryostaten, wie sie bei den beiden anderen Konzepten nicht vorhanden sind, belaufen sich auf lediglich 0,73 Mio. €. Die Investitionskosten für die von der Fertigung aufwendigeren IMPELA-Resonatoren (effiziente Führung der Kühlmittelkanäle) und des großen Rhodotron-Resonators sollten in ähnlicher Größenordnung liegen, wie die Fertigung des TTE-Resonators. Ebenfalls ist für den weiteren großen Posten der HF-Erzeugung ein ähnliches Investitionsvolumen zu erwarten. Es liegt daher nahe, dass zum einen die für den TTE aufgestellten Investitionskosten zur gering abgeschätzt sind und zum anderen die weiteren Anteile, Entwicklungskosten sowie Gewinnspanne, einen sehr großen Anteil an den Gesamtinvestitionskosten ausmachen können. Ein Grund für die gering ausgefallenen Investitionskosten des TTE ist, dass einige Komponenten und Fertigungen sehr günstig über das BINP in Novosibirsk, Russland zu erhalten sind. Dies bedeutet allerdings keinen konzeptionellen Vorteil des TTE. Veranschlagt man, in Anlehnung an die Beschleuniger Rhodotron und IMPELA, für den TTE Kosten von um die 4 Mio. €, so sind zuzüglich der Kälteanlage, des Laser-Systems und des Kryostaten Gesamtkosten für einen Investor von über 5 Mio. € zu erwarten.

Bei den Investitionskosten für eine Bestrahlungsanlage tragen die Investitionskosten für den Beschleuniger einen Anteil von ungefähr 40% bei [38], [39]; der Rest der Investitionskosten gliedert sich in Gebäude, Abschirmung, Zinsaufwand, Anlagen- Ausstattung, Sicherheitsreserven, Aufrüstungen und sonstige Aufwendungen. Die Investitionskosten für einen Beschleuniger lassen daher einen Spielraum zu, der eventuell durch günstigere Betriebskosten oder Anlagenparameter für den anvisierten Bestrahlungszweck ausgeglichen werden kann.

Die Betriebskosten für eine Bestrahlungsanlage setzen sich aus Einzelposten wie Administration, Bedienpersonal, Verschuldungsgrad, Energie usw. zusammen. Diese Kosten sind aber für die verschiedenen Beschleunigerkonzepte bei gleichem genutzten Marktsegment als sehr ähnlich zu betrachten. Ein Unterschied ergibt sich hier hauptsächlich für die Kosten der benötigten Anschlussleistung d. h. der Effizienz, mit der die Anschlussleistung in Strahlleistung umgesetzt wird. Hierfür zeigt sich aber aus den Betrachtungen in Kap. 3.3, dass

durch den Beitrag der schlechten kryogenen Effizienz im Strahlleistungsbereich von 100 kW der TTE nicht besser als das Konzept mit normalleitenden Resonatoren IMPELA und deutlich schlechter als das Konzept Rhodotron abschneidet. Die Betriebsstunden, die pro Jahr für eine Bestrahlungsanlage die wirtschaftlich arbeiten soll, anzusetzen sind, betragen nach mehreren Quellen mindesten 4000 Std., günstiger 6000 Std.; selbst in Marktsegmenten, die ein günstiges Marktvolumen und Mehrwertpotential (wie z. B. Sterilisierung von Abfall aus dem Gesundheitswesen) ausweisen. Bei einer elektrischen Anschlussleistung von 500 kW ergeben sich bei angenommenen Betriebsstunden pro Jahr von 5000 eine Gesamtenergie von 2500 MWh pro Jahr. Dies bedeutet für einen mittleren Strompreis in der EU von ca. 70 €/MWh [40] einen Betriebskostenumfang der elektrischen Anschlussleistung von voraussichtlich 175000 €. Für die hier betrachteten Bestrahlungsanlagen ergeben sich jährliche Betriebskosten von ca. 2,4 Mio. € (Inklusive Verschuldungsgrad bei einer Amortisation der Gesamtinvestitionskosten von 9 Mio. € über 10 Jahre - bei angenommenem Zinssatz von 8 %). Der Anteil der elektrischen Anschlussleistung an den Betriebskosten beträgt daher ca. 6,25 %.

Sowohl die Investitionskosten als auch die Beschleunigereffizienz des TTE tragen gegenüber den Vergleichskonzepten zur etwas schlechteren Wirtschaftlichkeit einer Gesamtbestrahlungsanlage nur in moderatem Maße bei.

Ein abschließender Punkt bei der Bewertung der unterschiedlichen Beschleunigerkonzepte ist die Frage, inwieweit das technische Konzept in Bezug auf Beschleunigerparameter, Komplexität des Gesamtsystems und Zuverlässigkeit abschneidet. Für die Marktsegmente mit großem Volumen, vornehmlich die in Kap. 2 vorgestellten destruktiven Anwendungen, sind die Parameter industrieller Beschleuniger auf hohe mittlere Strahlleistung und Strahlenergie ausgerichtet. Andere Strahlparameter sind hier nicht wichtig. Die Komplexität des TTE ist durch die Notwendigkeit extrem guter Reinheits- und Vakuumbedingungen und des daraus folgenden Maschinenschutzes sowie den zusätzlichen intrinsisch komplexen Systemen Kälteanlage und Laser deutlich höher einzustufen. Damit ergibt sich auch eine geringere Zuverlässigkeit des Gesamtsystems mit einhergehendem erhöhten Serviceaufwand.

Zusammenfassend ergibt sich für den TTE, dass er weder im Bereich der Investitionskosten noch der Betriebskosten und ebenfalls im Bereich Komplexität und Zuverlässigkeit des Beschleunigerbetriebes Vorteile gegenüber den bereits auf dem Markt befindlichen Konzepten besitzt. Die Vorteile der SRF-Gun bzw. des TTE sind aus dem zum jetzigen Zeitpunkt in der Studie abgeschätzten technischen Potential bei Anwendungen zu sehen, die eine räumlich kompakte Elektronenquelle im cw-Mode bei niedriger Emittanz und höheren Strahlenergien benötigen.

Literaturverzeichnis

- [1] D. Janssen et al. *A superconducting RF Gun, current status of the drossel collaboration*.
- [2] V.V.Varlamov et al. *The Centre for Photonuclear Experiments Data (CDFE) nuclear databases*. <http://depni.sinp.msu.ru/cdf/services/index.html>.
- [3] Brookhaven National Laboratory. *Table of nuclides*. <http://www2.bnl.gov/ton/index.html>
- [4] W. Scharf. *Particle accelerators and their uses*. Harwood academic publishers, ISBN 3-7186-0317-9, 1986.
- [5] E. A. Abramyan. *Industrial electron accelerators and applications*. Hemisphere publishing corporation, ISBN 3-540-18844-4, 1988.
- [6] J. McKeown et al. *Photon energy limits for food irradiation: a feasibility study*. Radiation Physics and Chemistry, Vol 53, S. 55-61, 1998.
- [7] K. Whitham et al. *Market driven design of accelerator systems for sterilization of medical products*. IEEE, 1998.
- [8] J. McKeown. *Technology Review of Accelerator Facilities*. Radiation Physics and Chemistry, Vol.35, S. 606-611, 1990.
- [9] P. J. Cracknell. *Commercial linear accelerator structures for 25 to 50 kWatts electron beam power*. Radiation Physics and Chemistry, Vol. 35, S. 662-666, 1990.
- [10] R. D. Piccard. *Radiation Damage and Dose Measurement*. <http://ouvaxa.cats.ohiou.deu/~piccard/radnotes/dose.html>, 1997.
- [11] B. Scholz et al. *Environmental Handbook, Limiting the number of pathogens in service water and wastewater*. BMZ, 2000.
- [12] K. Kenschak. *Private Mitteilungen*. Gamma-Service Produktbestrahlung GmbH.
- [13] G. H. Hare. *IMPELA Electron Accelerators for industrial radiation processing*. Radiation Physics and Chemistry, Vol. 35, S. 619-626, 1990
- [14] D. Defrise. *Technical status of the first industrial unit of the 10 MeV, 100 kW Rhodotron*. Radiation Physics and Chemistry, Vol. 46, S. 473-476, 1995
- [15] A. V. Mishin. *Portable accelerators for commercial applications*. Proceedings of electron beam curing of composites workshop, Oak Ridge, Tennessee, 10-11 Sep., 1997.
- [16] N. K. Kuksanov et al. *Development of the next generation of powerful electron accelerators*. Radiation Physics and Chemistry, Vol. 46, S. 481-484, 1995.
- [17] BioSteril Technology, Inc. *Product information*. <http://www.biosterile.com>.
- [18] S. V. Bidney et al. *Conveyer-type unit for radiation sterilization*. United States Patent No.: 5.554.856, 1994.
- [19] M. Bailey. *The new AEA EB plant at Harwell*. Radiation Physics and Chemistry, Vol. 46, S. 465-468, 1995.
- [20] IBA. *Product information*. <http://www.iba-worldwide.com>.
- [21] I. Wakamoto et al. *Charged particle accelerator apparatus and electronic sterilizer apparatus using the same*. United States Patent No.: 5.849.252, 1996.
- [22] Y. Hoshi et al. *Recent developments in EB processing equipment*. Radiation Physics and Chemistry, Vol. 46, S. 477-480, 1995.
- [23] Kent State University. *Neo Beam Facility*. <http://ebeam.kent.edu/facility.htm>
- [24] M. Karlsson. *The EB10 10 MeV, 30 kW electron irradiation facility*. Radiation Physics and Chemistry, Vol. 35, S. 670-672, 1990.

- [25] T. Sadat. *Progress report on linear accelerators*. Radiation Physics and Chemistry, Vol. 35, S. 670-672, 1990.
- [26] J.T. Allen et al. *A fully integrated 10 MeV electron beam sterilization system*. Radiation Physics and Chemistry, Vol. 46, S. 457-460, 1995.
- [27] *TESLA Technical Design Report*. http://tesla.desy.de/new_pages/TDR_CD/start.html, März 2001
- [28] P. Michelato et al. *Formation of the Cs₂Te Photocathode: Auger and Photoemission Spectroscopy Study*. EPAC96, <http://accelconf.web.cern.ch/AccelConf/e96/PAPERS/titles.html>.
- [29] D. Janssen et al. *SRF-Gun Laborbericht*. Rossendorf, 15.07.2002.
- [30] C. A. Spindt et al. *Physical properties of thin-film field emission cathodes with molybdenum cones*. Journal of Applied Physics, Vol. 47, S. 5248-5263, 1976.
- [31] M. Kawai et al. *Development and quality measurements of cold relativistic electron beam for low- γ free-electron lasers*. Journal of Applied Physics, 66 (7), 1989.
- [32] Y. Song. *High current density electron beam generation from field emission tip cathodes*. Journal of Applied Physics, 76 (1), 1994.
- [33] Yamashita et al. *Superconducting electron beam generator*. United States Patent No.: 4.414.487, 1983.
- [34] A.T. Rakhimov. *Autoemission cathodes (cold emitters) on nanocrystalline carbon and nanodiamant films: physics, technology, applications*. Physics-Uspekhi, Vol. 43, S. 926-929, 2000.
- [35] W.D. Moeller et al. *High power couplers for the TESLA test facility*. 9th workshop on RF superconductivity, S. 577, 1999.
- [36] B. Dwersteg. *CW couplers for superconducting cavities at 1.3 GHz: Design criteria for different power levels: 10 kW, 50 kW, 100 kW*. Workshop on 1.3 GHz couplers for cw operation at power levels between 10 and 100 kW, Accel Instruments GmbH, 2002.
- [37] P. Kneisel. *High gradient superconducting niobium cavities, a review of the present status*. IEEE Transactions on Applied Superconductivity Vol 9, S. 1023-1029, 1999.
- [38] P. R. Minbiole. *Economics of electron beam accelerator facilities: concept vs. actual*. Radiation Physics and Chemistry, Vol. 46, S. 421-428, 1995.
- [39] W. R. Scheerer. *Cost of various industrial applications of EB*. Radiation Physics and Chemistry, Vol. 42, S. 535-538, 1993.
- [40] Eurostat. *Strompreise für die industriellen Verbraucher in der EU am 1. Januar 2002*. ISSN 1562-3092, Katalognummer: KS-NQ-02-004-DE-N, 31.05.2002.