

SVEUČILIŠTE U SPLITU
SVEUČILIŠNI ODJEL ZA STRUČNE STUDIJE

Preddiplomski stručni studij Elektronika

ANTE VUKOVIĆ

ZAVRŠNI RAD

UPRAVLJANJE VOZILOM MOBILNOM
APLIKACIJOM POMOĆU ARDUINO PLATFORME

Split, lipanj 2019. Godina

SVEUČILIŠTE U SPLITU
SVEUČILIŠNI ODJEL ZA STRUČNE STUDIJE

Preddiplomski stručni studij Elektronika

PREDMET: MEHATRONIKA

ZAVRŠNI RAD

Kandidat: Ante Vuković

Naslov rada: Upravljanje vozilom mobilnom aplikacijom
pomoću Arduino platforme

Mentor: dr.sc. Predrag Đukić

Podobno za objavljivanje_____

Split, lipanj 2019. Godina

Sadržaj

Sažetak	2
Summary	2
1. UVOD	3
2. ARHITEKTURA MIKROKONTROLERA.....	4
2.1 Arduino Uno pločica	4
2.2 Prednosti Arduino platforme u odnosu na druge mikrokontrolere	7
2.3 Korišteni materijal.....	8
2.4 Postupak spajanja komponenti	9
2.5 Upravljački modul motora L298N	12
2.6 Bluetooth modul HC-05	14
2.7. Ultrazvučni sensor HC-SR04	17
2.8. Princip rada ultrazvučnog senzora HC-SR04.....	18
3. ARDUINO BLUETOOTH MOBILNA APLIKACIJA	20
4. ARDUINO PROGRAM	25
5. ZAKLJUČAK	27
Literatura:	28
Popis slika:	29
Popis tablica:	30

Sažetak

Upravljanje vozilom mobilnom aplikacijom pomoću Arduino platforme

Danas je korištenje pametnih telefona svakodnevnica većine ljudi. Razvijanjem mobilne tehnologije razvijaju se i mobilne aplikacije.

U ovom projektu pokazat će se kako se korištenjem Arduino platforme može upravljati vozilom pametnim telefonom preko bluetooth veze.

Za upravljanje se koristi Arduino bluetooth control mobilna aplikacija, a pametni telefon se povezuje s autom pomoću bluetooth modula HC-05.

Detaljno će biti prikazan cijeli postupak izrade vozila, te općenito o Arduino platformi, bluetooth modulu HC-05, ultrazvučnom senzoru HC-sr04 itd.

Ključne riječi: Arduino, Bluetooth, mikrokontroler

Summary

Controlling arduino car with mobile application

Today, the use of smartphones is the everyday life of most people. Developing mobile technology also develops mobile applications.

This project will show how using an Arduino platform can control a car with a smartphone using bluetooth connection.

We use Arduino bluetooth control mobile application to control the car, and connect the smart phone to the car using the bluetooth module HC-05.

The whole process of car making will be presented, in general about Arduino platform, bluetooth module HC-05, ultrasonic sensor HC-sr04 etc.

Keywords: Arduino, Bluetooth, microcontroller

1. UVOD

Arduino je elektronička prototipna platforma namijenjena kreiranju elektroničkih projekata.

Sastoji se od hardware i software dijela. Hardware je zapravo fizički elektronički programabilni strujni krug poznat i kao mikrokontroler. Software dio se naziva IDE (Integrated Development Environment) kojega pokrećete na svom računalu i uz njega upravljate samom pločicom.

Arduino pločica je nastala u Italiji 2005. godine, a kreirana je od strane studenata. Svoju popularnost Arduino je stekao zbog jednostavnosti. Samo programiranje pločica ne zahtijeva dodatan dio hardwarea (koji se zove programator) kao za ostale mikrokontrolerske sustave, nego je dovoljan USB kabel koji se može povezati sa svakim računalnom, bez obzira na operacijski sustav. Arduino možete programirati iz Windowsa, Mac-a, Linuxa, Androida...

Krajnji izvršni program je u binarnom strojnom jeziku I sav rad pretvaranja iz programskog jezika u binarni kod vrši program prevoditelj (compiler).

Mnogi programeri rabe integrirano programsko okruženje IDE. Ovaj IDE je razvijen u programskom jeziku Java, I izveden je iz prijašnjeg projekta za obradu programskih jezika.

Mnogi Arduino programi napisani su inačicama programskog jezika C ili C++ koje rabe biblioteku rutina koje su razvili mnogi korisnici i koje je podržano od strane Arduino IDE-a.

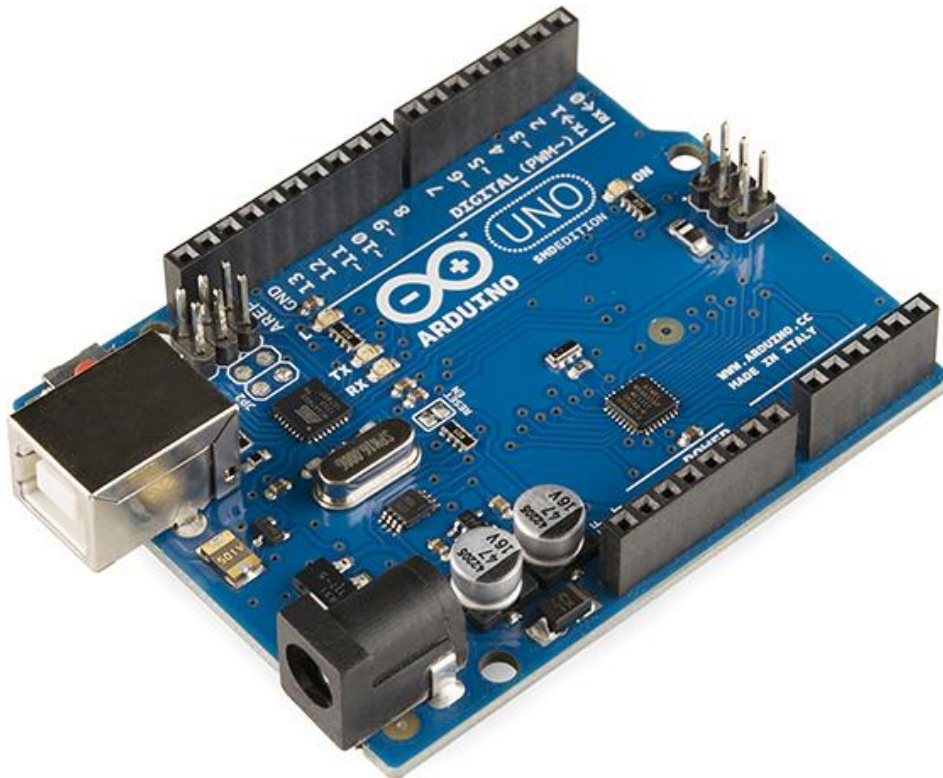
2. ARHITEKTURA MIKROKONTROLERA

2.1 Arduino Uno pločica

Arduino Uno je mikrokontrolerska ploča bazirana na 8-bitnom ATmega328P mikrokontroleru. Uz ATmega328P, ona se sastoji od drugih komponenti kao što su kristalni oscilator, regulator napona itd. Arduino Uno ima 14 digitalnih ulazno / izlaznih pinova (od kojih se 6 mogu koristiti kao PWM izlazi), 6 analognih ulaznih pinova, USB priključak, priključak za napajanje, ICSP zaglavlje i gumb za resetiranje.

14 digitalnih ulazno / izlaznih pinova može se koristiti kao ulazni ili izlazni pin pomoću funkcija `pinMode()`, `digitalRead()` i `digitalWrite()` u arduino programiranju. Svaki pin radi na 5V i može pružiti ili primiti najviše 40mA struje.

Serijski pinovi 0 (Rx) i 1 (Tx): pinovi Rx i Tx se koriste za primanje i prijenos serijskih TTL podataka. Povezani su s odgovarajućim ATmega328P USB na TTL serijski čip.



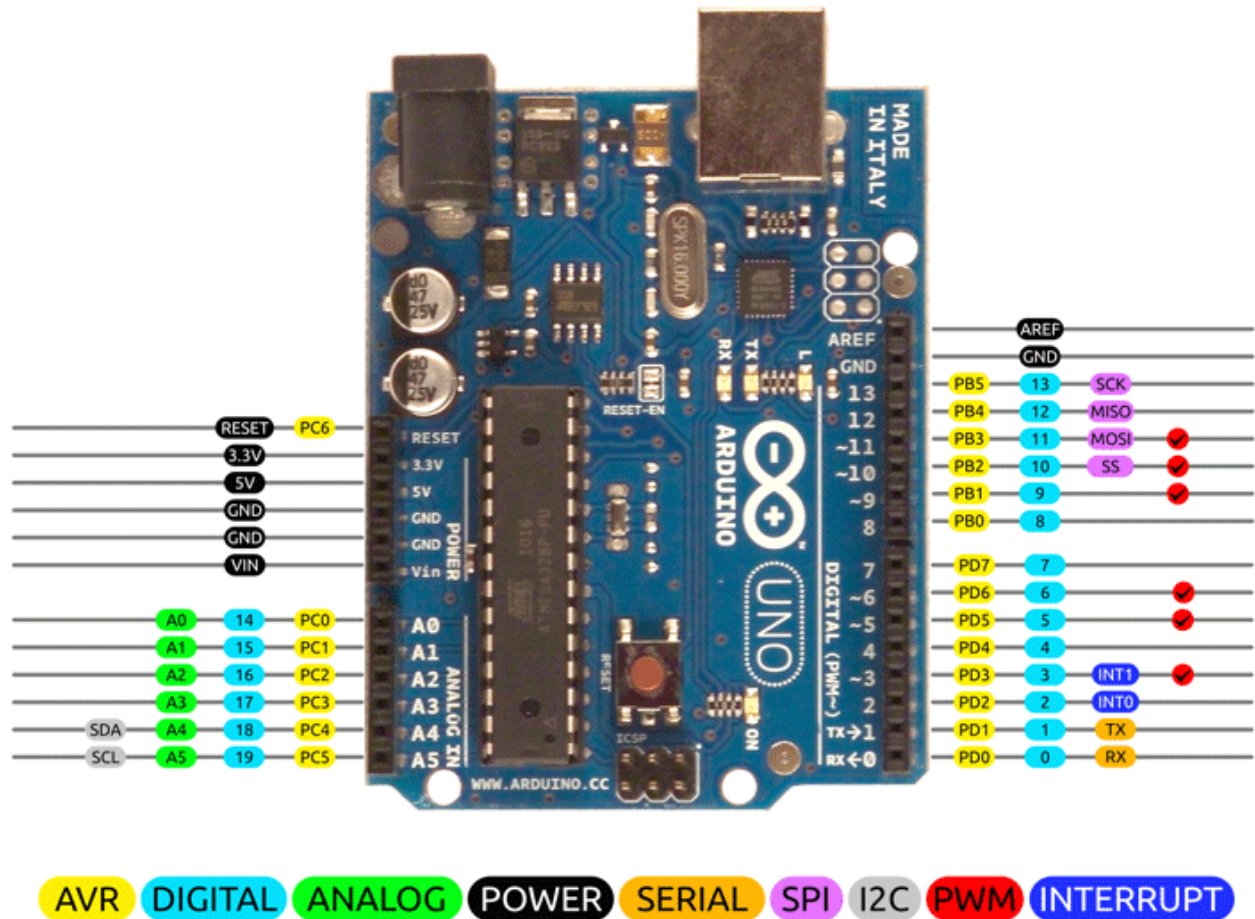
Slika 2.1.1. Arduino UNO pločica

Kategorija pina	Ime pina	
Napajanje	Vin, 3.3V, 5V, GND	Vin - Ulazni napon na Arduino kada se koristi vanjski izvor napajanja 5V - Regulirano napajanje koje se koristi za napajanje mikrokontrolera i drugih komponenti na ploči 3.3V - napajanje generirano pomoću ugrađenog regulatora napona. Maksimalna struja je 50mA GND - Uzemljenje
Reset	Reset	Resetira mikrokontroler
Analogni Pinovi	A0-A5	Pružaju analogni ulaz u rasponu od 0-5V
Ulazno/izlazni pinovi	Digitalni pinovi 0-13	Mogu se koristiti kao ulazni ili izlazni pinovi
Serijski pinovi	0 (RX) , 1 (TX)	Koriste se za primanje i prijenos TTL serijskih podataka.
Vanjski prekidi	2 , 3	Koriste se kao vanjski prekid
PWM	3 , 5 , 6 , 9 , 11	Pruža 8-bitni PWM izlaz
SPI	10 (SS) , 11 (MOSI) , 12(MISO) , 13 (SCK)	Koriste se za SPI komunikaciju
Ugrađen LED	13	Za paljenje ugrađene LED diode
TWI	A4 (SDA) , A5 (SCA)	Koriste se za TWI komunikaciju
AREF	AREF	Pruža referentni ulazni napon

Tablica 2.1.1. Pinovi arduino pločice

Mikrokontroler	ATmega328P - 8-bitni AVR mikrokontroler
Radni napon	5V
Preporučeni ulazni napon	7-12V
Ograničenja ulaznog napona	6-20V
Analogni ulazni pinovi	6 (A0 - A5)
Digitalni I / O pinovi	14 (od kojih 6 daje PWM izlaz)
DC struja na I / O pinovima	40 mA
DC struja na 3.3V Pin	50 mA
Flash memorija	32 KB
SRAM	2 KB
EEPROM	1 KB
Frekvencija	16 MHz

Tablica 2.1.2. Arduino UNO – Tehničke karakteristika



Slika 2.1.2. Arduino Uno pin dijagram

2.2 Prednosti Arduino platforme u odnosu na druge mikrokontrolere

Cijena: Arduino ploče su relativno jeftine u usporedbi s drugim mikrokontrolerima. Najjeftiniji oblik može se sastaviti ručno, ali čak i unaprijed sastavljeni Arduino moduli ne koštaju više od 50\$.

Cross-platforma: Arduino Software (IDE) radi na Windows, Macintosh OSX i Linux operativnim sustavima. Većina mikrokontrolerskih sustava ograničena je samo na Windows.

Jednostavno i jasno programirano okruženje: Arduino Software (IDE) je jednostavan za upotrebu početnicima, ali je i dovoljno fleksibilan da zadovolji i iskusne programere.

Otvoreni i proširivi softver: Arduino softver je objavljen kao open-source alat koji se može proširivati, što je pogodno za iskusne programere kako bi mogli graditi složenije programe. Jezik se može proširiti kroz C++ knjižnice, a osobe koje žele razumjeti tehničke pojedinosti mogu umjesto Arduina koristiti AVR C programski jezik. Slično tome, može se dodati AVR-C kod izravno u Arduino programe ako se to želi.

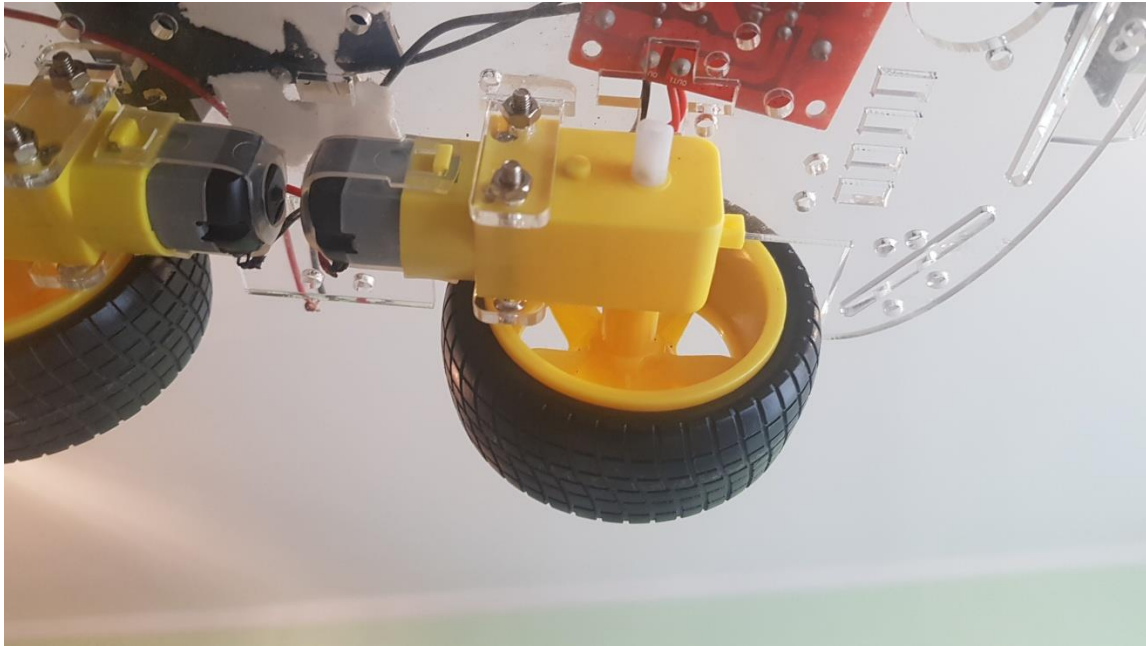
Otvoreni i proširivi hardver: Arduino ploče objavljene su pod licencom Creative Commons, tako da iskusni dizajneri mogu izraditi vlastiti model Arduino modula, proširiti ga i poboljšati. Čak i relativno neiskusni korisnici mogu graditi različite verzije modula kako bi razumjeli kako sve funkcionira i uštedjeli novac.

2.3 Korišteni materijal

- Arduino UNO pločica
- Usb kabel za arduino
- Upravljački modul motora L298N
- Bluetooth modul HC-05
- Ultrazvučni senzor HC-sr04
- Držać za ultrazvučni senzor
- Baterije za napajanje 2 x 3.7V
- Držać za baterije
- Četiri motora s kotačima
- Plastična šasija
- Spojne žice

2.4 Postupak spajanja komponenti

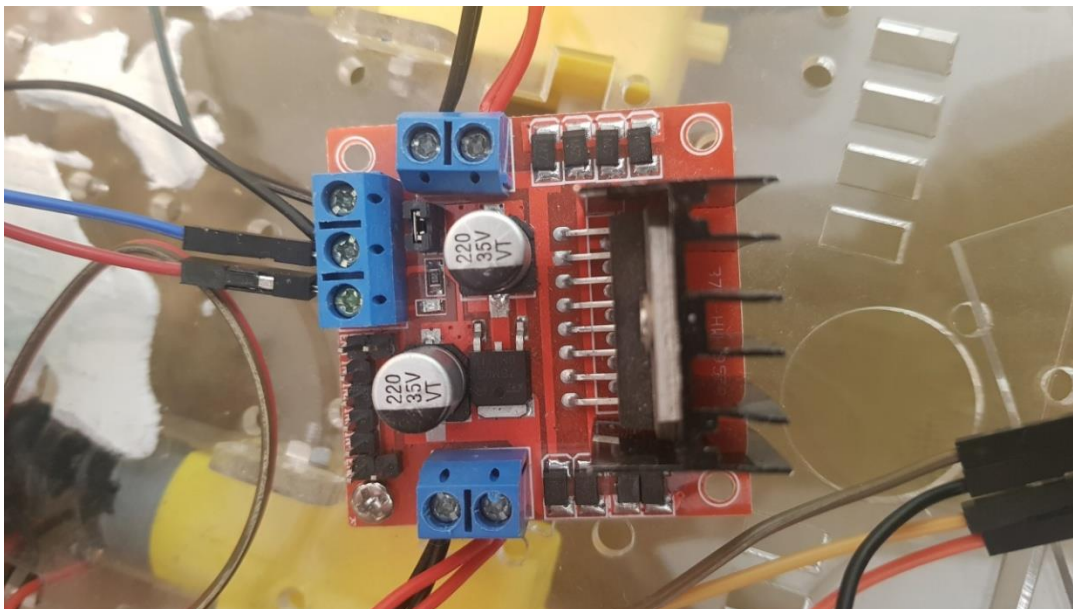
Na donju stranu plastične šasije montiraju se motori koji pokreću kotače. Spajaju se dva motora s lijeve strane da rade sinkronizirano, kao i dva motora s desne strane.



Slika 2.4.1. Montiranje motora s kotačima na šasiju

Na ulaznu utičnicu upravljačkog modula L298N spajaju se pozitivni i negativni pol s baterija, te VIN i GND pinovi s Arduino UNO pločice.

Kontrolni pinovi s upravljačkog modula IN1, IN2, IN3 i IN4 spajaju se s Arduino pločicom na pinove 10, 11, 12, 13.



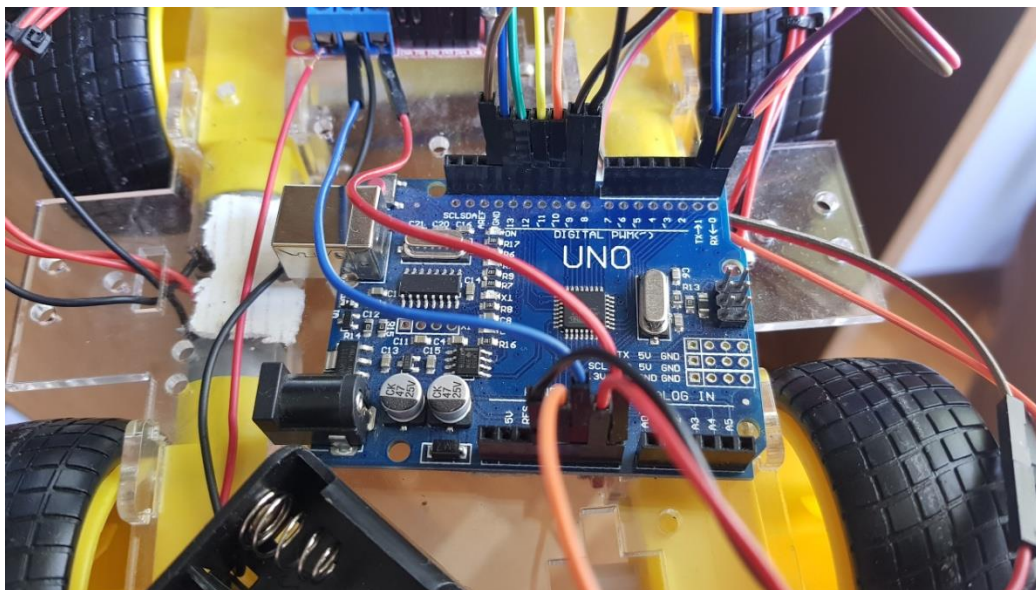
Slika 2.4.2. Povezivanje upravljačkog modula L298N

Za napajanje se koriste dvije litij-ion baterije od 3.7V, 2200mAh koje se spajaju u seriju na nosač za baterije. Plus pol baterija se spaja na VCC, a minus pol na GND na upravljačkom modulu L298N.



Slika 2.4.3. Li-ion baterije napajanja 2x 3.7V

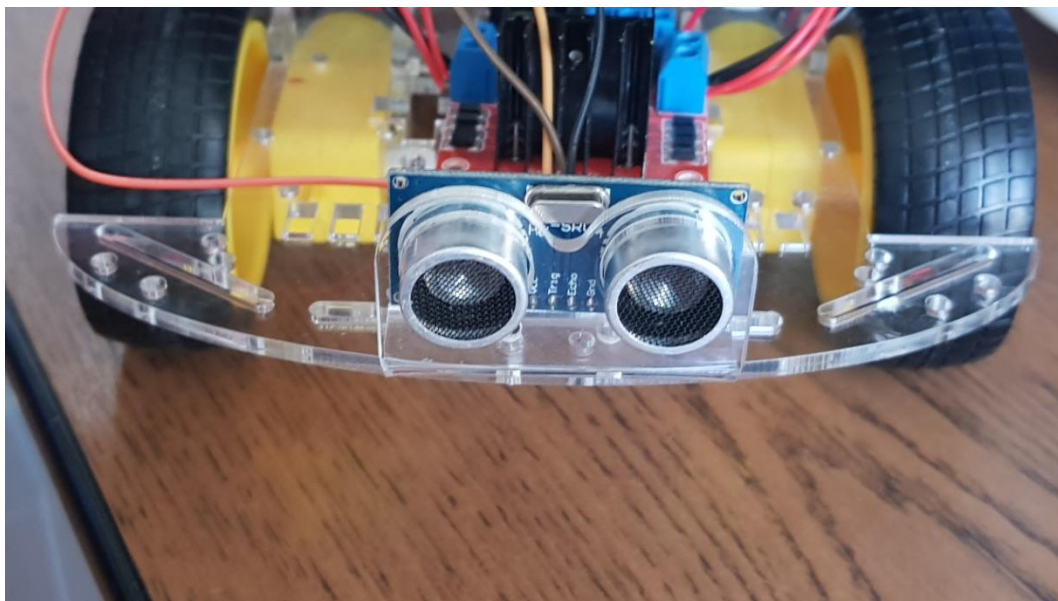
Bluetooth modul HC-05 se spaja na napajanje VCC --> 5V na Arduino pločici i GND --> GND na Arduino pločici. RX sa HC-05 se spaja na TX --> 1 na Arduino pločici , a TX na RX --> 0 na Arduino pločici.



Slika 2.4.4. Povezivanje Arduino pločice

Na šasiju se montira plastični držač za ultrazvučni sensor HC-sr04.

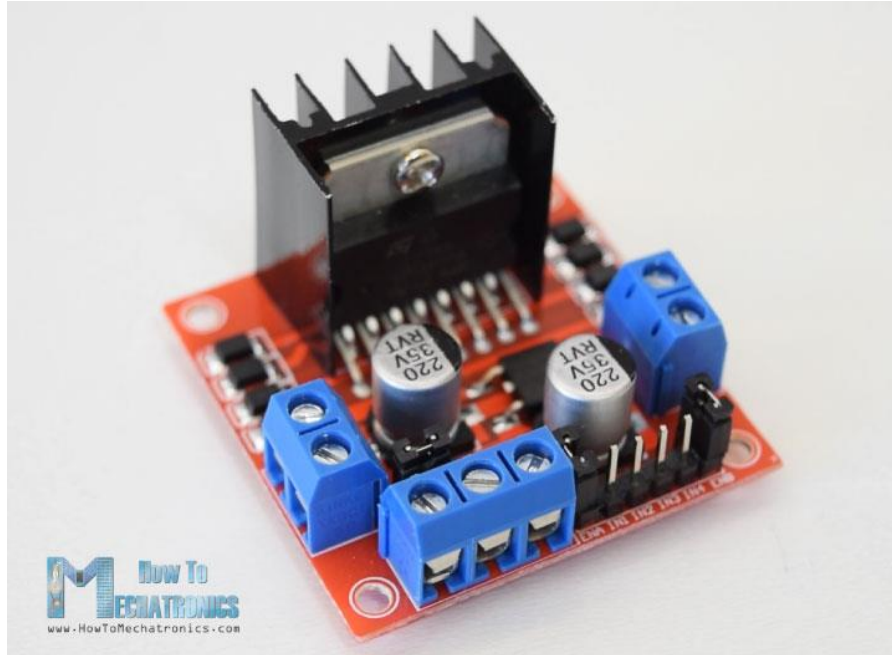
Napajanje ultrazvučnog senzora HC-sr04 se spaja: VCC --> 5V na Arduino pločici ,GND --> GND na Arduino pločici, Echo pin na pin 9 na Arduino, te Trig pin na pin 8 na pločici. Pinovi 9 i 8 kasnije se inicijaliziraju kao Echo I Trig u programskom kodu.



Slika 2.4.5. Ultrazvučni sensor HC-sr04 s plastičnim nosačem

2.5 Upravljački modul motora L298N

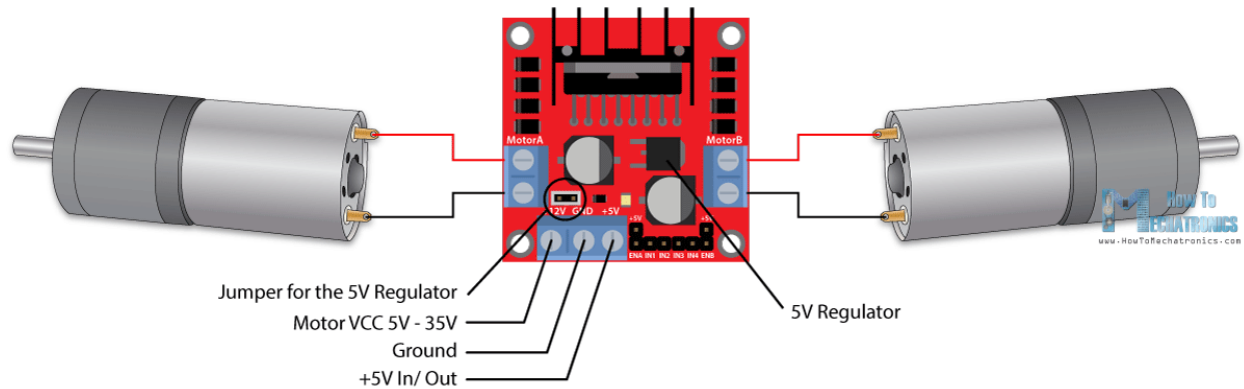
L298N je dvostruki H-Bridge motorni upravljač koji omogućuje upravljanje brzinom i smjerom dvaju istosmjernih motora istovremeno. Modul može upravljati DC motorima koji imaju napone između 5 i 35V, sa strujom do 2A.



Slika 2.5.1 Upravljač motora L298N

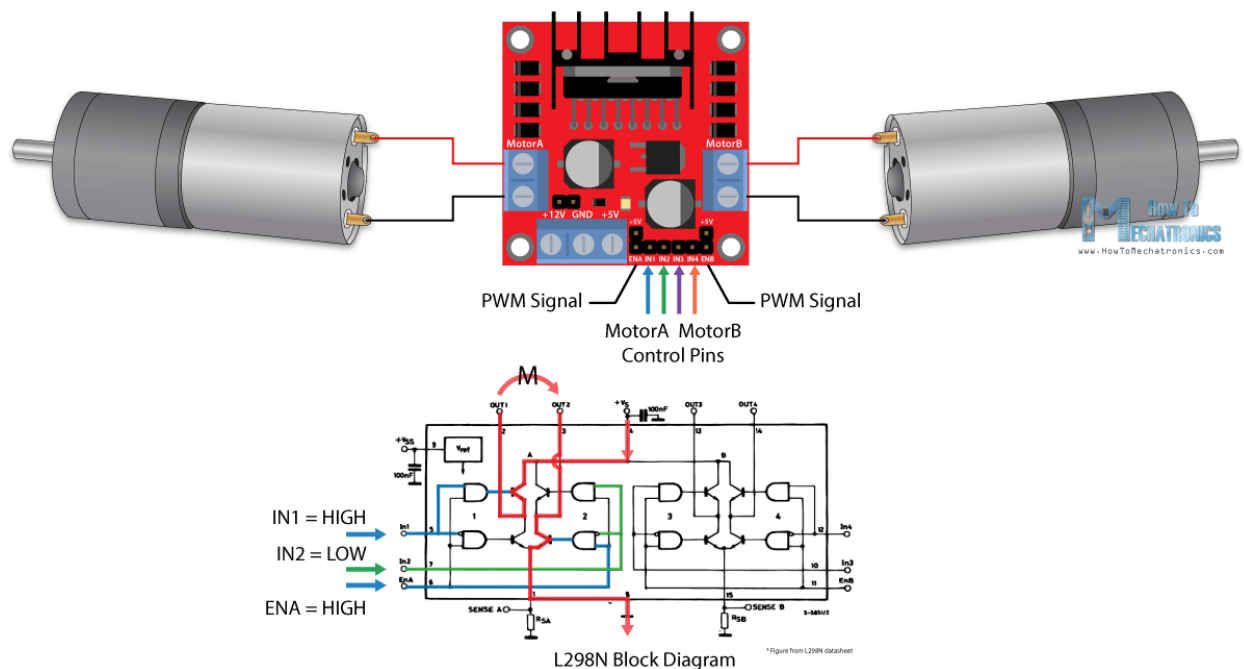
Modul ima dva priključka za motore A i B, priključak za uzemljenje GND, napajanje za motor VCC i 5V pin koji može biti ulaz ili izlaz.

To ovisi o naponu koji se koristi na motorima VCC. Modul ima ugrađeni 5V regulator koji je ili uključen ili isključen pomoću kratkospojnika. Ako je napon napajanja motora do 12V možemo omogućiti 5V regulator i 5V pin se može koristiti kao izlaz, na primjer za napajanje naše Arduino ploče. Ali ako je napon motora veći od 12V moramo isključiti kratkospojnik jer će ti naponi uzrokovati oštećenja na ugrađenom 5V regulatoru.



Slika 2.5.2. Spajanje motora i napajanja L298N

Ulazni pinovi 1 i 2 koriste se za upravljanje smjerom okretanja motora A, a ulazni pinovi 3 i 4 za upravljanje smjerom okretanja motora motor B. Pomoću ovih pinova zapravo upravljamo prekidačima H-mosta unutar L298N . Ako je ulaz 1 LOW, a ulaz 2 HIGH, motor će se pomicati naprijed, i obratno, ako je ulaz 1 HIGH i ulaz 2 LOW, motor će se pomaknuti unatrag. U slučaju da su oba ulaza ista, ili LOW ili HIGH, motor će se zaustaviti. Isto vrijedi i za ulaze 3 i 4 i za motor B.

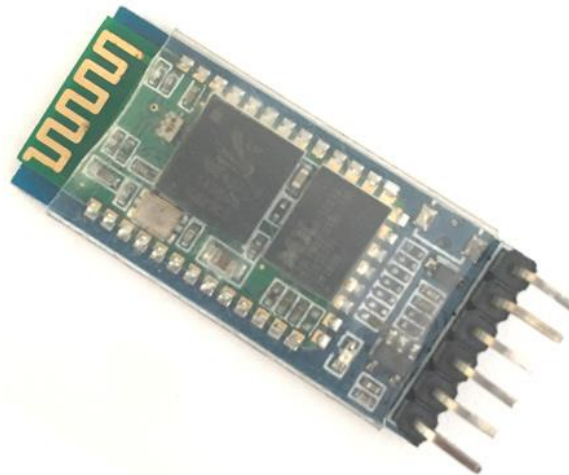


Slika 2.5.3. Blok dijagram L298N

2.6 Bluetooth modul HC-05

Bluetooth modul HC-05 koristi dvosmjernu vezu (full-duplex) s projektima. Pomoću ovog modula se može komunicirati između dva mikrokontrolera kao što je Arduino ili komunicirati s bilo kojim uređajem s Bluetooth funkcijom poput telefona ili prijenosnog računala. Postoje mnoge Android aplikacije koje su već dostupne, što ovaj proces čini mnogo lakšim. Zadane vrijednosti modula također možemo konfigurirati pomoću različitih naredbi. Dakle, ovaj bežični modul može prenijeti podatke s vašeg računala ili mobilnog telefona na mikrokontroler ili obrnuto.

HC-05 ima dva načina rada, jedan je podatkovni način u kojem može slati i primiti podatke s drugih Bluetooth uređaja, a drugi je upravljački način rada u kojem se mogu mijenjati zadane postavke uređaja. Možemo upravljati uređajem u bilo kojem od ova dva načina.



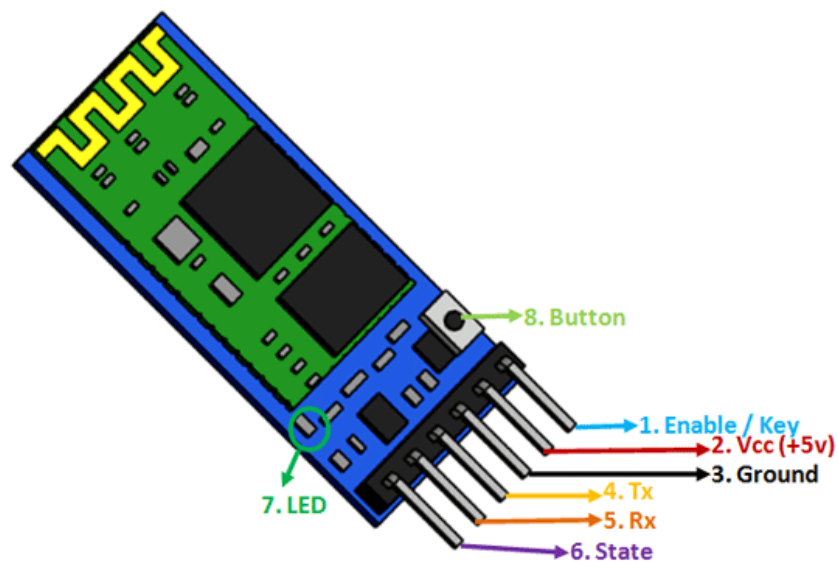
Slika 2.6.1. Bluetooth modul HC-05

Zadane postavke HC-05

- Zadano bluetooth ime: "HC-05"
- Zadana lozinka: 1234 ili 0000
- Zadani mod: podatkovni
- Brzina prijenosa podatkovnog moda: 9600, 8, N, 1
- Brzina prijenosa upravljačkog moda: 38400, 8, N, 1

Tehničke karakteristike HC-05

- Serijski Bluetooth modul za Arduino i ostale mikrokontrolere
- Radni napon: 4V do 6V (obično + 5V)
- Radna struja: 30mA
- Raspon: <100m
- Slijedi IEEE 802.15.1 standardizirani protokol
- Koristi frekvencijski raspon raspodjele (FHSS)
- Može raditi u Master, Slave ili Master / Slave modu
- Može se lako povezati s prijenosnim ili mobilnim telefonima s Bluetoothom
- Podržana brzina prijenosa: 9600,19200,38400,57600,115200,230400,460800.

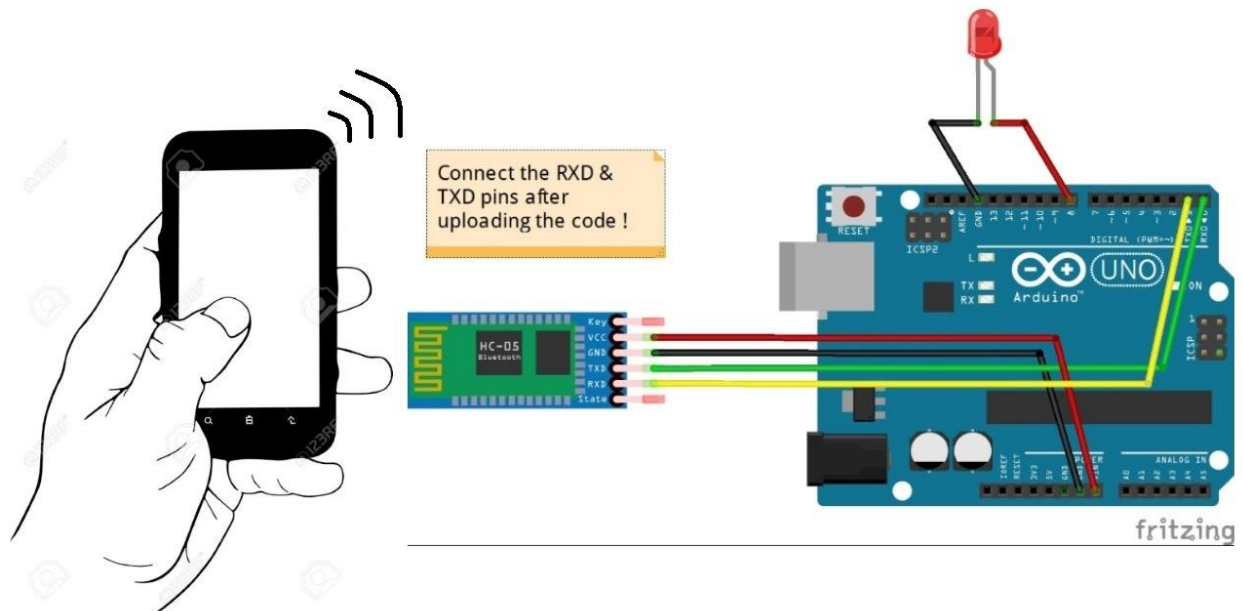


Slika 2.6.2. Pinovi

Broj pina	Ime pina	Opis
1	Enable / key	Ovaj pin se koristi za prebacivanje između podatkovnog načina rada (postavljen nisko) i upravljačkog načina rada (postavljen visoko). Prema zadanim postavkama nalazi se u podatkovnom načinu rada.
2	Vcc	Napajanje modula. Spaja se na +5V.
3	GND	Uzemljenje modula

4	TX	Prenosi serijske podatke. Sve dobiveno putem bluetootha biti će predano ovim pinom kao serijski podatci.
5	RX	Primanje serijskih podataka. Svaki serijski podatak koji je dodijeljen ovom pinu bit će emitiran putem bluetootha.
6	State	Pin stanja je povezan s LED-om na modulu, može se koristiti kao povratna informacija radi li Bluetooth ispravno.
7	LED	Označava status modula: Treptanje jednom u dvije sekunde – modul je u upravljačkom načinu rada Ponavlja se treptanje – čeka na vezu u podatkovnom načinu rada Treptanje dvaput u jednoj sekundi – povezivanje je uspjealo
8	Button	Koristi se za prebacivanje između podatkovnog i upravljačkog načina rada

Tablica 2.6.1. Konfiguracija pinova Bluetooth modula

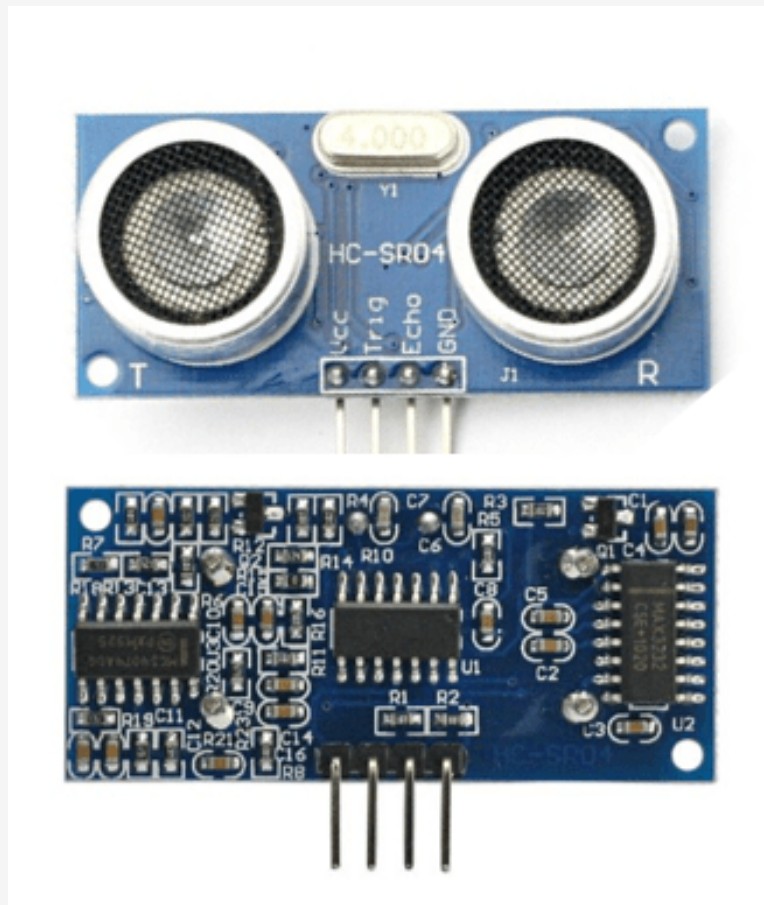


Slika 2.6.3. Povezivanje pametnog telefona s Bluetooth modulom

2.7. Ultrazvučni sensor HC-SR04

HC-SR04 ultrazvučni sensor je vrlo popularan sensor koji se koristi u mnogim situacijama gdje mjerimo udaljenosti od nekih objekata. Sensor ima 4 pina : VCC, Trigger, Echo i Ground. HC-SR04 radi na principu vrlo jednostavne formule:

$$\text{Udaljenost} = \text{Brzina} \times \text{Vrijeme}$$



Slika 2.7.1. Ultrazvučni sensor HC-SR04

Broj pina	Ime pina	Opis
1	VCC	Vcc pin napaja sensor, +5V
2	Trigger	Trigger pin je ulazni pin
3	Echo	Echo pin je izlazni pin
4	GND	Uzemljenje

Tablica 2.7.1. Konfiguracija pinova HC-SR04

Tehničke karakteristike HC-SR04

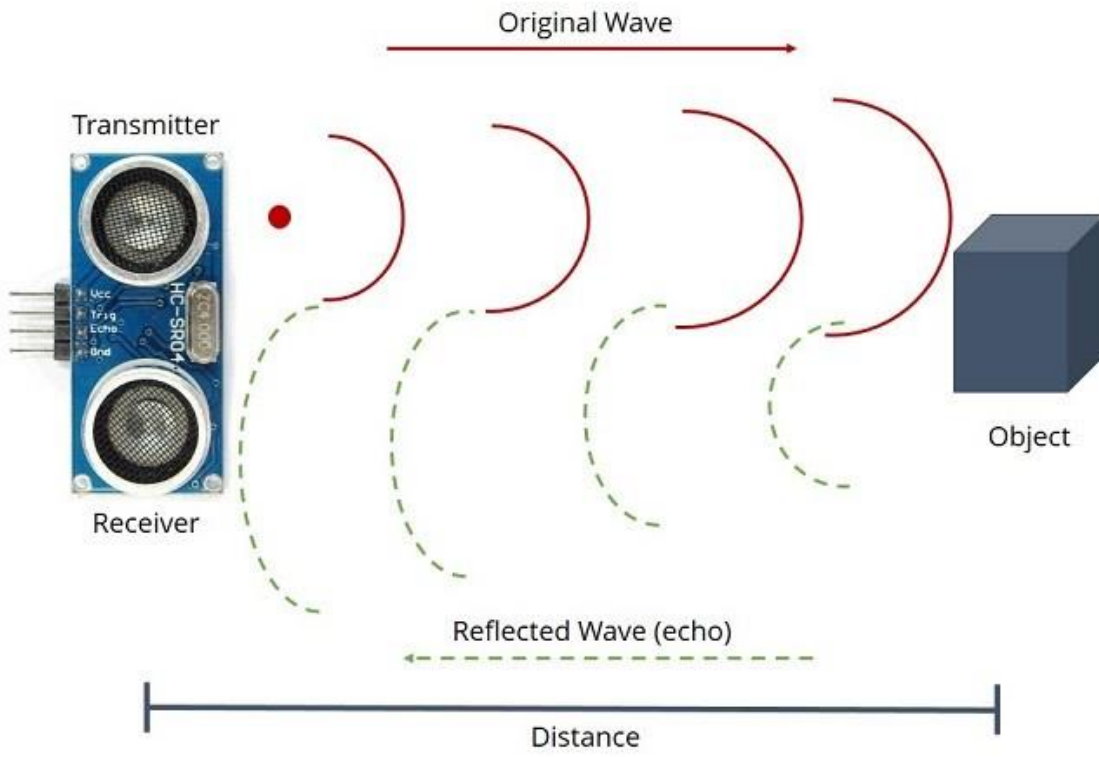
- Napajanje: + 5V DC
- Struja mirovanja: <2mA
- Radna struja: 15mA
- Udaljenost: 2cm - 400 cm / 1 13 - 13ft
- Razlučivost: 0,3 cm
- Pokriveni mjerni kut: <15 °
- Radna frekvencija: 40kHz
- Dimenzije: 45mm x 20mm x 15mm

2.8. Princip rada ultrazvučnog senzora HC-SR04

Ultrazvučni senzor koristi sonar kako bi odredio udaljenost do objekta.

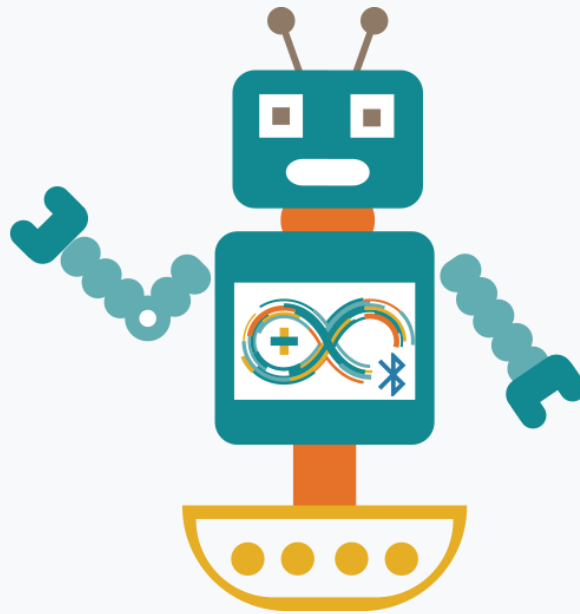
Odašiljač (trig pin) šalje signal: zvuk visoke frekvencije.

Kada signal pronađe neki objekt, on se reflektira od tog objekta i odašiljač (echo pin) ga prima.



Slika 2.8.1. Princip rada HC-SR04

3. ARDUINO BLUETOOTH MOBILNA APLIKACIJA



Slika 3.1. Arduino Bluetooth Control logo

Arduino Bluetooth Control je aplikacija koja omogućuje kontrolu Arduino ploče (i sličnih ploča) putem Bluetootha, te se tako lakše kontrolira i upravlja Arduino projektima.

Jednostavne postavke omogućuju prilagodbu aplikacije svačijim potrebama, kroz vrlo jednostavno sučelje.

Aplikacija također pamti već korišteni Bluetooth modul i uvijek će se automatski pokušati spojiti na modul koji će se koristiti, tako da se nije potrebno iznova svaki put uparivati.

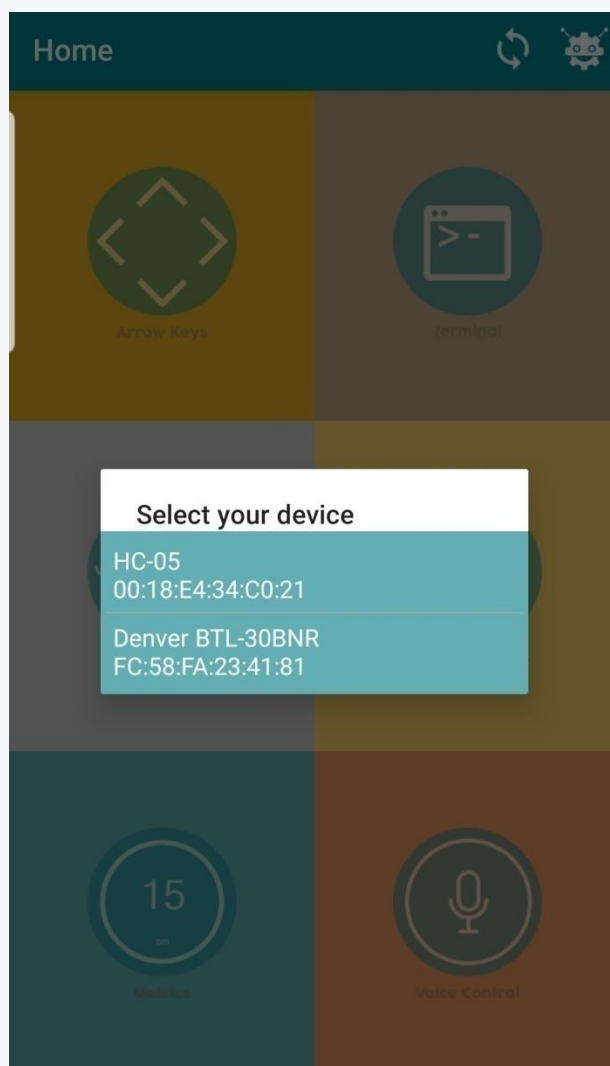
Aplikacija se može koristiti na većini pametnih uređaja.

Nakon što se uključi aplikacija potrebno je spajanje s Bluetooth modulom HC-05 da bih mogli odabrati neke od opcija upravljanja.

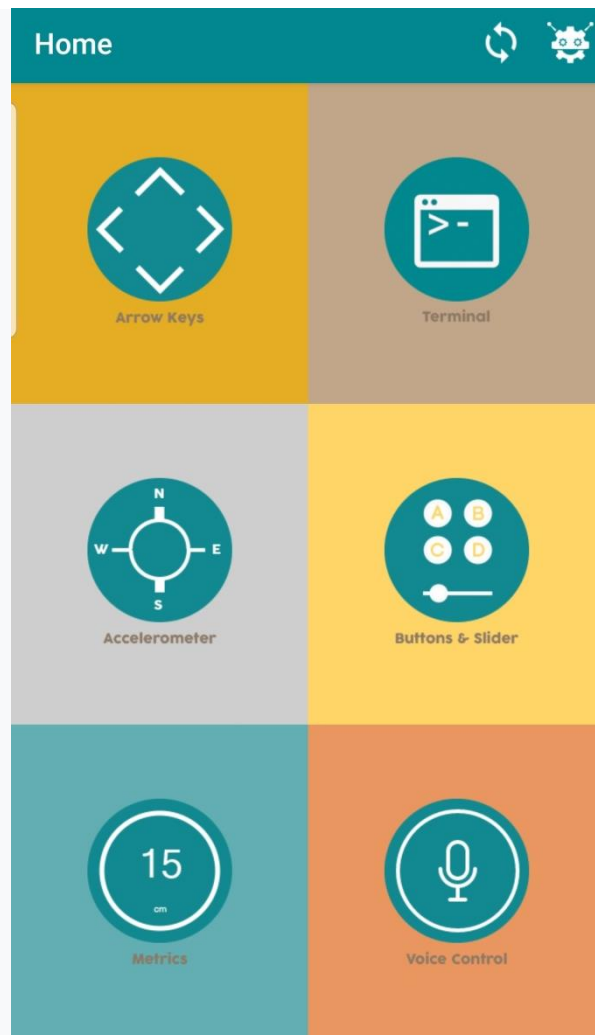
Na mobilnom uređaju prije pokretanja aplikacije je potrebno uključiti Bluetooth povezivanje. Kada se aplikacija pokrene ona automatski pronade sve dostupne Bluetooth uređaje u blizini. Odabire se Bluetooth modul HC-05 i povezuje se s njime.

Prilikom prvog povezivanja potreban je pin koji aplikacija kasnije memorira.

Unosi se pin: 1234. Nakon povezivanja s modulom aplikacija je spremna za korištenje.



Slika 3.2. Povezivanje s Bluetooth modulom HC-05



Slika 3.3. Arduino Bluetooth Control

Aplikacija ima 6 opcija korištenja

1. Gumbovi i klizač

Ovaj alat pruža 6 gumbova koji su potpuno prilagođeni, što nam omogućuje slanje određenih podataka kada se oni pritisnu. Kada zakrenemo uređaj, pojavljuje se prikaz klizača na koji možemo postaviti raspon podataka za slanje.

2. Gumbovi smjera

Gumbovi smjera se mogu u potpunosti prilagoditi podacima za slanje i osjetljivost, što omogućuje kontinuirano slanje podataka na ploču održavanjem dugog pritiska na njih.

3. Terminal

Ovaj alat je samo klasični terminal koji prima i šalje podatke na ploču, prikazanu s vremenskom oznakom koja odgovara svakoj akciji.

4. Metrics alat

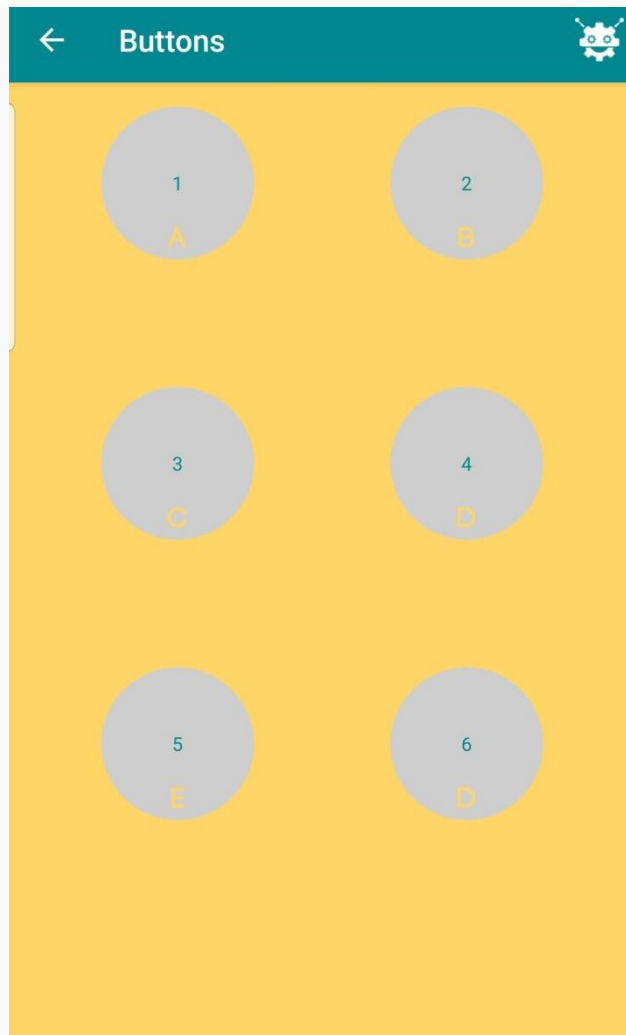
Ovaj je alat optimiziran za primanje podataka putem funkcije Arduino println () koja omogućuje posebnu obradu primljenih podataka, kao u alatu "Metrics". To vam omogućuje da primete samo brojeve i postavite alarme kako biste dobili obavijest o varijacijama primljene vrijednosti. Nakon aktiviranja alarma, pojavljuje se gumb za zaustavljanje, što vam omogućuje da ga zaustavite.

5. Akcelerometar

Ovaj alat omogućuje tumačenje naredbi pokreta pametnog telefona i slanje odgovarajućih podataka u ploču, tako da telefon može biti upravljač robota. Osjetljivost se može, naravno, postaviti putem sučelja postavki.

6. Upravljanje glasom

Pomoću ove naredbe s Arduino Bluetooth Control, možemo prilagoditi vlastite glasovne naredbe i koristiti ih za kontrolu mikrokontrolera.



Slika 3.4. Gumbovi za upravljanje

Pomoću ovih gumbova upravljamo naše vozilo. U programskom kodu zadaje se naredba za svaki pritisnuti gumb. Gumbove možemo označavati brojevima od 1 do 6 ili slovima od A do F. Ako pritisnemo gumb 1 svi kotači se kreću naprijed, na tipku broj 2 svi kotači se kreću nazad. Na gumbove 3 i 4 skrećemo lijevo i desno, tako što na svaki gumb pokreće samo lijeve odnosno desne kotače. Pritiskom na gumb 5 vozilo se zaustavlja.

4. ARDUINO PROGRAM

```
char t;
void setup() {

    Serial.begin(9600);
pinMode(13,OUTPUT);      //lijevi motor naprijed
pinMode(12,OUTPUT);      //lijevi motor nazad
pinMode(11,OUTPUT);      //desni motor naprijed
pinMode(10,OUTPUT);      //desni motor nazad
pinMode(8, OUTPUT);      //Trigger pin
pinMode(9, INPUT);       //Echo pin

}

void loop() {

    int duration, distance;    //trajanje i udaljenost

    digitalWrite(8, HIGH);     //pokretanje vala
    delay(10);
    digitalWrite(8, LOW);

    duration = pulseIn(9, HIGH); //funkcija za slušanje i
    čekanje vala

    distance = (duration/2) / 29.1; //pretvara očitane vrijednost
    u centimetre

    if(Serial.available()){
    t = Serial.read();
    Serial.println(t);
    }

    if (t == '1'){              //svi motori idu naprijed

        digitalWrite(13,HIGH);
        digitalWrite(12,LOW);
        digitalWrite(11,HIGH);
        digitalWrite(10,LOW);
    }
    else if(t == '2'){          //svi motori idu nazad
```

```

digitalWrite(13,LOW);
digitalWrite(12,HIGH);
digitalWrite(11,LOW);
digitalWrite(10,HIGH);
}

else if(t == '3'){           //skretanje desno (lijevi motori idu
naprijed, desni se zaustave)
    digitalWrite(13,LOW);
    digitalWrite(12,LOW);
    digitalWrite(11,HIGH);
    digitalWrite(10,LOW);
}

else if(t == '4'){           //skretanje lijevo (desni motori idu
naprijed, lijevi se zaustave)
    digitalWrite(13,HIGH);
    digitalWrite(12,LOW);
    digitalWrite(11,LOW);
    digitalWrite(10,LOW);
}

else if(t == '5'){           //STOP (svi motori se zaustave)
    digitalWrite(13,LOW);
    digitalWrite(12,LOW);
    digitalWrite(11,LOW);
    digitalWrite(10,LOW);
}

if(distance < 30){           //ako je udaljenost manja od 30cm
zaustavi se
    digitalWrite(13,LOW);
    digitalWrite(12,LOW);
    digitalWrite(11,LOW);
    digitalWrite(10,LOW);
}
delay(100);
}

```

5. ZAKLJUČAK

Arduino platforma nam omogućuje kreiranje različitih elektroničkih radova i projekata. U ovom radu je povezivanjem Arduino platforme s pametnim telefonom pokazano kako na jednostavan način možemo upravljati vozilom.

Pomoću Arduino platforme možemo čitati stanja različitih senzora i upravljati raznim uređajima putem programa napisanih u Arduino IDE razvojnom sučelju.

Da bi mikrokontroler znao kako treba upravljati moramo napisati programski kod koji učitavamo u mikrokontroler.

Za upravljanje se koristi Arduino Bluetooth control mobilna aplikacija, a pametni telefon se povezuje s vozilom pomoću Bluetooth modula HC-05.

Arduino Bluetooth control mobilna aplikacija je vrlo jednostavna i primjenjiva je na razne druge Arduino projekte.

Literatura:

- [1] <https://www.arduino.cc/>
- [2] <https://www.wikipedia.org/>
- [3] <https://randomnerdtutorials.com/complete-guide-for-ultrasonic-sensor-hc-sr04/>
- [4] <https://components101.com/microcontrollers/arduino-uno>
- [5] <https://components101.com/wireless/hc-05-bluetooth-module>
- [6] <https://howtomechatronics.com/tutorials/arduino/arduino-dc-motor-control-tutorial-1298n-pwm-h-bridge/>

Popis slika:

Slika 2.1.1. Arduino UNO pločica

Slika 2.1.2. Arduino Uno pin dijagram

Slika 2.4.1. Montiranje motora s kotačima na šasiju

Slika 2.4.2. Povezivanje upravljačkog modula L298N

Slika 2.4.3. Li-ion baterije napajanja 2x 3.7V

Slika 2.4.4. Povezivanje Arduino pločice

Slika 2.4.5. Ultrazvučni sensor HC-sr04 s plastičnim nosačem

Slika 2.5.1 Upravljač motora L298N

Slika 2.5.2. Spajanje motora i napajanja L298N

Slika 2.5.3. Blok dijagram L298N

Slika 2.6.1. Bluetooth modul HC-05

Slika 2.6.2. Pinovi

Slika 2.6.3. Povezivanje pametnog telefona s Bluetooth modulom

Slika 2.7.1. Ultrazvučni sensor HC-SR04

Slika 2.8.1. Princip rada HC-SR04

Slika 3.1. Arduino Bluetooth Control logo

Slika 3.2. Povezivanje s Bluetooth modulom HC-05

Slika 3.3. Arduino Bluetooth Control

Slika 3.4. Gumbovi za upravljanje

Popis tablica:

Tablica 2.1.1. Pinovi Arduino pločice

Tablica 2.1.2. Arduino UNO – Tehničke karakteristika

Tablica 2.6.1. Konfiguracija pinova Bluetooth modula

Tablica 2.7.1. Konfiguracija pinova HC-SR04