

D. a. m

**Documents d'archéologie méridionale**

Protohistoire du Sud de la France

28 | 2006

Varia

---

## Une nécropole hellénistique à la Pointe de Vella (Port-de-Bouc, Bouches-du-Rhône)

Hélène Marino et Catherine Rigeade

---



### Édition électronique

URL : <http://journals.openedition.org/dam/563>

ISSN : 1955-2432

### Éditeur

ADAM éditions

### Édition imprimée

Date de publication : 1 juin 2006

Pagination : 115-150

ISBN : 2-908774-18-6

ISSN : 0184-1068

### Référence électronique

Hélène Marino et Catherine Rigeade, « Une nécropole hellénistique à la Pointe de Vella (Port-de-Bouc, Bouches-du-Rhône) », *Documents d'archéologie méridionale* [En ligne], 28 | 2006, mis en ligne le 05 novembre 2006, consulté le 01 mai 2019. URL : <http://journals.openedition.org/dam/563>

---

Tous droits réservés



## Une perle “à yeux” d’un type particulier, découverte à Glanum (Saint-Rémy-de-Provence, Bouches-du-Rhône)

Yves MARCADAL\* et Jean-Louis PAILLET\*\*

Après des pluies torrentielles, une perle “à yeux” en verre noir a été découverte hors stratigraphie à Glanum. Son décor se compose de six ocelles insérés dans des filets blancs ou marrons formant des triangles entrecroisés.

Ce décor constitue, à ce jour, un *unicum*. Par comparaison avec les perles déjà connues, en particulier celles “à décor complexe” de la fin du second âge du Fer de Gaule méridionale, la datation de l'exemplaire de Glanum peut être située entre la fin du II<sup>e</sup> s. et le milieu du I<sup>er</sup> s. av. J.-C.

*Mots-clés*: Glanum, perle, verre, polychromie, décor complexe, La Tène D.

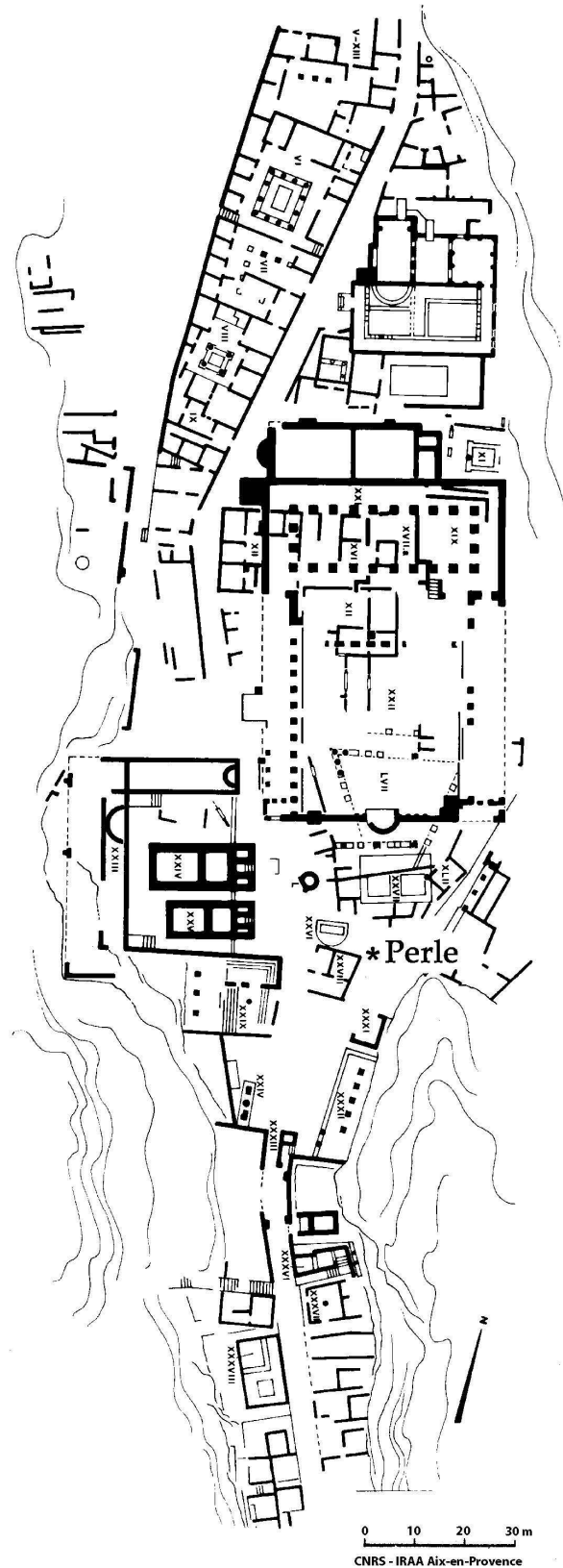
*After torrential rains, a pearl "with eyes" made in black glass was discovered out of context at Glanum. It is composed of six ocellus inserted in white or brown threads forming crossed triangles. This decoration constitutes to this day, a unicum. Compared with the known pearls, and in particular those with "complex decoration" from the end of the Late Iron Age in southern Gaul; the date of the Glanum example can be placed between the end of the II<sup>nd</sup> century BC and the middle of the I<sup>st</sup> century BC.*

*Keywords*: Glanum - pearl - Glass - Polychrome - Complex decoration - Late Iron Age (La Tène D).

## 1. Présentation

Quelques semaines après les pluies torrentielles qui ont raviné la totalité du site de *Glanum* en novembre 2003, une perle en verre protohistorique au décor encore inconnu à ce jour a été découverte fortuitement à la surface du sol<sup>1</sup>. Son lieu de ramassage (fig. 1) se situe à un mètre à l'est de l'angle nord-est du "monument à double *cella*" (n° XXVIII). Cette situation très précise reste cependant peu significative dans la mesure où la perle, de toute évidence, a été charriée par l'eau en même temps qu'un volume considérable de colluvions et de tessons de céramique protohistorique modelée<sup>2</sup> des II<sup>e</sup> et I<sup>er</sup> s. av. J.-C., puis déposée dans l'espace situé entre le débouché de la porte charretière du rempart (n° XXXIII) et le lieu de sa découverte (fig. 2). On ne peut replacer cet objet dans son contexte stratigraphique originel.

Cependant, à défaut d'informations sur la localisation et la position stratigraphique initiales de l'objet, on se doit de prendre en considération plusieurs observations réalisées au lendemain de l'inondation du site. Il paraît tout d'abord improbable que cette perle puisse provenir du secteur archéologique situé au sud du rempart hellénistique, de part et d'autre de la "voie sacrée". Le terrain n'y a pas en effet subi de dégradations considérables, lesquelles auraient d'ailleurs provoqué d'importants dépôts d'alluvions sur la voie. En revanche, dans le secteur situé entre le rempart au sud, le portique dorique (n° XXXII) à l'est, l'égout et la voie principale de circulation à l'ouest, l'érosion des niveaux archéologiques a été considérable. Plusieurs sols de circulation successifs ont été ainsi mis au jour et entamés par de puissantes rigoles de ruissellement. Il est donc tout à fait possible que cette perle puisse provenir de l'un d'entre eux. Dans ce cas, quel que soit le niveau archéologique auquel elle se rattacherait, la période à envisager serait antérieure à la période gallo-romaine proprement dite du site (*Glanum* III), c'est-à-dire au milieu du I<sup>er</sup> s. av. J.-C.<sup>3</sup> On ne peut d'ailleurs écarter l'éventualité d'une appartenance à un niveau du II<sup>e</sup> s. av. J.-C., en particulier à l'épais lit de petits galets quasiment calibrés ( $4 < \varnothing < 6$  cm), qui affleure à la surface actuelle du terrain et porte, à intervalles réguliers, des traces parallèles de poutres carbonisées d'un édifice antérieur<sup>4</sup>. Or ce niveau a été visiblement recoupé par la construction du deuxième état du portique dorique (XXXII). Pour certains chercheurs (Roth Congès 1992, fig. 3, 355, et 359), ce dernier était déjà présent à la fin du II<sup>e</sup> s. av. J.-C. (phase *Glanum* Ic), à l'époque hellénistique. Le sol de circulation en galets, qui est antérieur à cet état du portique, aurait donc été aménagé dans le courant du II<sup>e</sup> s. avant notre ère<sup>5</sup>. À défaut de preuves stratigraphiques véritables, il existe donc de fortes présomptions pour penser que cette perle puisse dater du II<sup>e</sup> s. av. J.-C., de son dernier quart probablement.



■ 1 Plan de Glanum précisant la situation de la découverte de la perle (fond de plan IGN et IRAA-CNRS).



■ 2 Vue de la zone ravinée par les pluies torrentielles, devant le portique dorique de Glanum. On distingue parfaitement le sol de petits galets interrompu par le creusement de la tranchée de fondation du second état du portique dorique (cliché J.-L. P.).

## 2. Description

L'état de conservation de cette perle est presque parfait (fig. 3, 4 et 5). Elle n'est affectée que par une cassure latérale mineure qui, de surcroît, présente pour nous un grand intérêt dans la mesure où elle nous permet d'apprécier sa structure interne et de mieux comprendre son procédé de fabrication.

Le corps de la perle est en verre noir. Il comporte un certain nombre d'impuretés dont l'une, au centre, forme un petit caillou blanc<sup>6</sup> de plus de 4 mm de diamètre. Sa présence au cœur de la perle a constitué un point de faiblesse probablement responsable de sa fracture. La forme est celle d'une sphère aplatie aux deux pôles supérieur et inférieur<sup>7</sup>. Elle est percée verticalement par un trou cylindrique suivant un axe qui rejoint les pôles aplatis.

- Diamètre "équatorial" de la sphère = 2,7 à 2,8 cm.
- Diamètre "polaire" de la sphère = 2,2 cm.
- Diamètre de la perforation verticale = 0,5 cm.

Le décor de cette perle est complexe. Elle possède en effet une décoration polychrome mixte, comprenant à la fois des éléments circulaires formant des "yeux" (*eye beads*) ou ocelles à fonction apotropaïque, et des éléments linéaires (filets colorés entrecroisés).

De dessus (fig. 3), on peut voir deux triangles équilatéraux imbriqués, l'un coloré en blanc et l'autre en marron<sup>8</sup>, qui forment une étoile à six branches avec, au centre, le trou de perforation de la perle. Les pointes de l'étoile se recourbent évidemment vers le cercle équatorial de la perle. Un décor semblable, exactement symétrique par rapport à l'axe de la sphère, est visible en dessous de la perle.



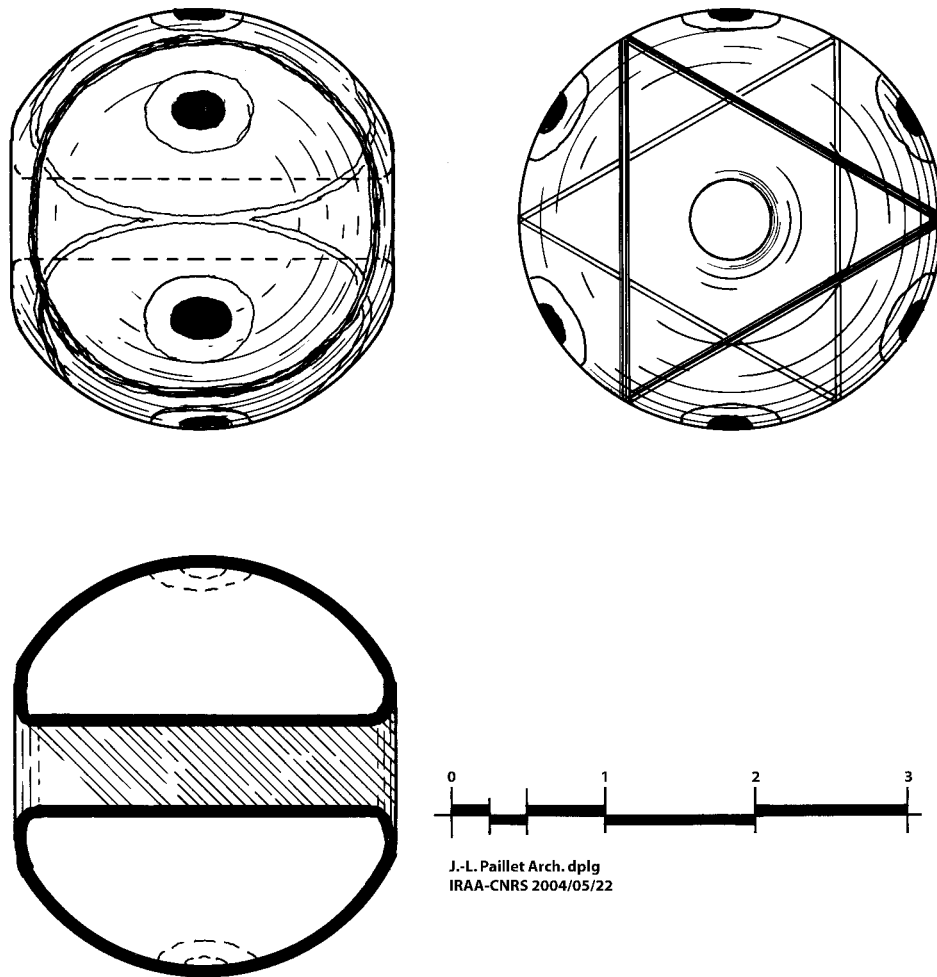
■ 3 La perle vue de dessus (cliché J.-L. P.).



■ 4 La perle vue de côté (cliché J.-L. P.).



■ 5 Détail de la perle vue de trois quarts montrant le seul œil dont l'iris et la pupille sont entièrement conservés (cliché J.-L. P.).



■ 6 Schéma théorique de la composition, en plan, coupe et élévation du décor de la perle (dessin J.-L. P.).

Vu sur le côté (fig. 4), le décor de la perle apparaît comme une imbrication d'ellipses blanches et marron. Les six losanges sphériques délimités par les intersections de ces six ellipses épousent à très peu près la morphologie des paupières des yeux humains. Pour compléter l'illusion, deux inclusions concentriques et circulaires occupent chaque centre de ces losanges et représentent respectivement l'iris, en jaune, et la pupille, en noir, d'un œil. Cette perle comporte donc six yeux dont la fonction apotropaïque est évidente (fig. 6).

Au-delà de la description purement archéologique, il nous semble utile de préciser que la composition du décor de cette perle est directement issue de la géométrie. Les six losanges sphériques correspondent parfaitement aux courbes d'intersection d'une sphère par un prisme vertical à base étoilée hexagonale (fig. 7). Cette même sphère est aussi interceptée six fois, dans son plan équatorial, par de petits doubles cylindres concentriques qui correspondent à l'iris et à la pupille des yeux.

D'un point de vue technique, on notera, grâce à la cassure de la perle, que son décor de cercles colorés a été, dans un premier temps, incisé à chaud dans le volume de verre noir puis rempli par des filets de verre blanc ou de verre marron. Les filets circulaires de verre marron ont été creusés et remplis après les blancs car ces derniers sont tous recoupés par les précédents. La même technique a été employée pour les inclusions circulaires, creusées à chaud dans le corps de la perle noire puis remplies de verre jaune.

Après un temps de refroidissement, des inclusions ponctuelles de verre noir dans les cercles jaunes ont été exécutées de la même manière<sup>9</sup>.

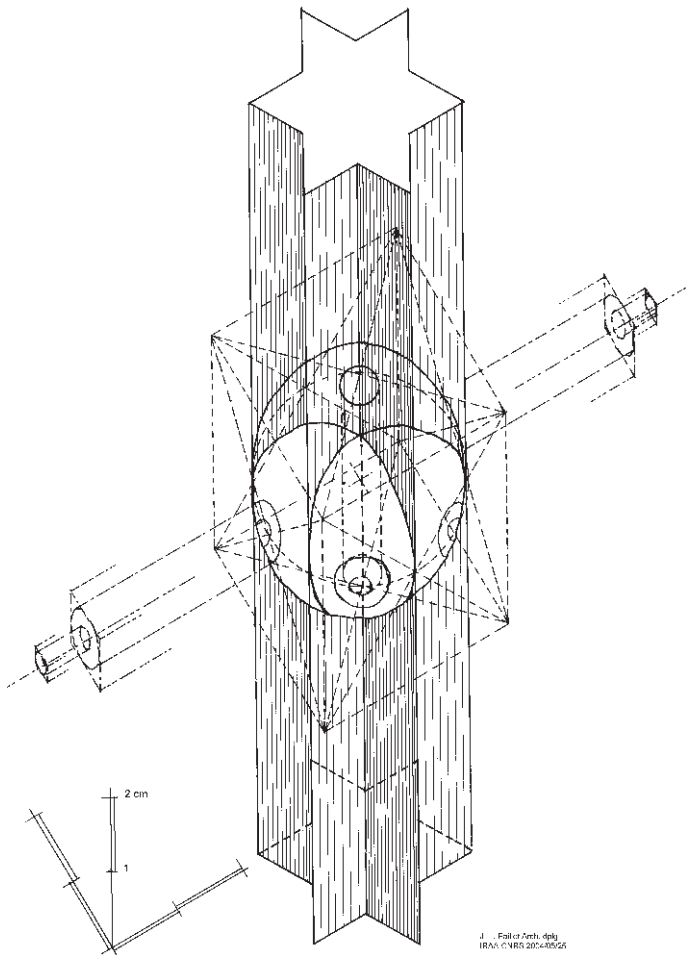
Dans le détail, on remarquera que l'artisan verrier créateur de cette perle a manqué de précision dans l'exécution de l'œuvre. En deux endroits au moins, les lignes qui rejoignent les sommets des triangles sont doubles, ce qui témoigne d'une certaine maladresse.

Malheureusement, les éléments de comparaison sont trop rares pour estimer le degré de celle-ci. Toujours est-il qu'il existe un décalage entre la conception théorique (fig. 7) et la réalisation (fig. 3 et 5).

### 3. Comparaisons

Comme on l'a vu précédemment, pour attribuer cette perle à une des périodes de l'histoire de *Glanum*, il est impossible de s'appuyer sur une stratigraphie précise. Cependant, en ce qui concerne les possibilités de datation, quelques indices nous ont orientés, avec toutes les réserves d'usage, vers la fin du II<sup>e</sup> s. ou la première moitié du I<sup>er</sup> s. av. J.-C. Pour vérifier cette attribution chronologique, on peut aussi chercher à établir des comparaisons avec d'autres perles connues dans d'autres régions ou trouvées sur d'autres sites méridionaux. Ces comparaisons prendront en compte à la fois la forme de la perle, la couleur du verre et surtout le type de décoration associant à la fois des éléments circulaires (des "yeux") et linéaires, des filets polychromes entrecroisés.

D'emblée, une datation dans la première moitié du second âge du Fer est à écarter, car les différences avec les véritables perles à yeux de la fin du V<sup>e</sup> s. et du IV<sup>e</sup> s. av. J.-C. sont



■ 7 Vue axonométrique du schéma conceptuel du décor de la perle: intersection d’une sphère par un prisme vertical à base étoilée hexagonale et par des petits cylindres horizontaux coaxiaux (dessin J.-L. P.).

flagrantes. Ces dernières (Feugère 1992 ; Venclová 1990 et 2000), qui se répandent dans toute l’Europe après 450/425 av. J.-C., sont cependant rares dans les régions méridionales. Le plus souvent, elles sont caractérisées par un verre opaque de couleur jaune, un décor formé simplement par une ou deux rangées superposées d’yeux bleus et blancs. Les perles à yeux à décor spiralé sont déjà plus tardives (Zepezauer 1989).

Pour rencontrer des perles à décor plus complexe, il faut attendre la deuxième partie du second âge du fer, époque où la production de perles en verre se diversifie tandis que la maîtrise technique s’affirme. En Bohême par exemple, des perles d’aspect très différent de celle de *Glanum*, mais comportant cependant un décor circulaire et linéaire (types Venclová 801 à 808), sont fabriquées durant la période La Tène C2 - La Tène D, soit depuis la fin du III<sup>e</sup> s. av. J.-C. La même conclusion s’impose dans cette région pour les “perles à décor complexe” (types Venclová 901 à 903), dont les exemplaires sont à la fois rares et très tardifs (La Tène D, soit I<sup>er</sup> s. av. J.-C.).

La situation est très voisine dans les régions méridionales de la Gaule. Une première synthèse de l’état de la documentation a été réalisée dès 1992 (Feugère 1992). Des perles à yeux différentes, à décor spiralé surmontant des protubérances plus ou moins marquées, sont connues au II<sup>e</sup> s. av. J.-C. sur plusieurs sites, par exemple à Ensérune, Lattes, Saint-Pierre-les-Martigues, etc. Dans la seconde moitié du II<sup>e</sup> s. av. J.-C. se développe une production caractéristique de la fin de l’âge du Fer, celle de grosses perles annulaires en verre opaque ou translucide de plusieurs couleurs. Le brun ou le vert sombre, le noir sont des teintes propres à cette période de production<sup>10</sup>.

Les exemples les plus significatifs pour la seconde moitié du II<sup>e</sup> s. av. J.-C. nous viennent de l’oppidum d’Entremont<sup>11</sup> (B.-du-Rh.). La fouille d’un dépotier domestique et artisanal a ainsi livré un lot de plus de 800 perles, comportant essentiellement des anneaux de couleur bleu de cobalt sombre, mais aussi quelques exemplaires différents, en particulier des perles décorées de filets. D’autres perles en verre très sombre, de forme globulaire ou en anneau, présentent des yeux avec un iris blanc ou, comme pour l’exemplaire de *Glanum*, un iris jaune contrastant avec une pupille foncée (Willaume 1987, 133, fig. 158; Feugère 1992, 157). Les parentés, du point de vue technique et sur le plan décoratif, sont donc assez sensibles: diamètre important, forme globulaire aplatie, verre de couleur sombre, association d’ocelles et de filets colorés. À partir de ces comparaisons, on peut donc estimer que cette perle doit se situer dans une fourchette chronologique allant de la fin du II<sup>e</sup> s. au milieu du I<sup>er</sup> s. av. J.-C. (avec une forte probabilité pour l’extrême fin du II<sup>e</sup> s.) sans pouvoir être plus précis. Cette datation confirme d’ailleurs les indications fournies par l’étude du terrain après l’inondation.

#### Notes de commentaire

\*Yves MARCADAL - chercheur associé à l’IRAA du CNRS, Aix-en-Provence. yves.marcadal@wanadoo.fr

\*\*Jean-Louis PAILLET - architecte dplg, IRAA-CNRS, Aix-en-Provence. paillet@msh.univ-aix.fr

1 La perle est conservée au Musée de l’Hôtel de Sade, à Saint-Rémy-de-Provence (inv. 8003.2005.05.17).

2 Parmi ces tessons, on peut noter des fragments de col de plusieurs urnes des séries des ateliers des Alpilles, datant de la première moitié du I<sup>er</sup> s. av. J.-C., ainsi que d’urnes modelées de fabrication régionale, plus anciennes (forme CNT-PRO U5b, -250 / -75 av. J.-C.).

3 Dans tout ce secteur, en 1951-1952 puis en 1964, Henri Rolland avait déjà décapé les niveaux du Haut-Empire et de l’Antiquité tardive, de manière à

- dégager le “plan de marche hellénistique” (Paillet, Tréziny 1993, 4). Le terrain sur lequel la crue s’est étalée correspond donc bien à un niveau datant au plus tard du milieu du I<sup>er</sup> s. av. J.-C.
- 4 Ce niveau archéologique avait déjà été identifié et signalé en 1993 et 1994 dans plusieurs rapports (Paillet, Tréziny 1993, 4 et 5; Paillet, Tréziny 1994, 5), lors de la fouille des remparts et de la porte charretière hellénistique. Contre cette dernière, le lit de galets est recoupé par la tranchée de fondation du mur nord, mais il est en revanche surmonté par des couches de “brasier” blanc produit par la taille sur place des blocs de grand appareil lors de la construction de la tour. D’autre part, un sondage pratiqué à l’intérieur du portique dorique a montré que le niveau de galets s’appuie contre le mur sud du premier état de celui-ci (appelé aussi salle hypostyle XXXIIb). Ces observations confirment donc bien l’antériorité du niveau de galets par rapport à la “tour hellénistique” XXXIII et au portique dorique XXXII. Des traces de poutres brûlées, orthogonales par rapport à l’axe de ce dernier, ont été également observées à la surface du lit de galets
  - 5 Il est peut-être aussi antérieur au premier état du portique, la salle hypostyle XXXIIb (Paillet, Tréziny 1993, 4 et 5; Paillet, Tréziny 1994, 5). Certains auteurs (Roth Congès 1992, 359; Rolland 1958, 63-74) avaient déjà avancé l’idée d’un monument existant à la phase précédente (*Glanum Ib*), dans le courant du II<sup>e</sup> s. av. J.-C. Pour vérifier cette hypothèse, un petit sondage de quelques décimètres de profondeur entre les deux murs occidentaux des deux états de ce monument aurait été suffisant. Mais, par suite de la remise en état
  - du site après l’inondation, le secteur est aujourd’hui recouvert par un lit de cailloutis.
  - 6 Parmi ses constituants, le verre celtique renfermait de 5 à 5,5 % de calcium, obtenu à partir du calcaire. Il peut s’agir dans le cas présent d’un petit fragment de cette roche, incomplètement fondu.
  - 7 Forme globulaire aplatie, type 20 (Venclová 1990, fig. 3 p. 317 et p. 32).
  - 8 À propos de ce filet décoratif dont la tonalité est mal rendue par nos photographies, nous tenons à préciser, à la suite d’une aimable remarque émise par Franck Perrin (Université de Lyon 2), qu’il s’agit bien d’un verre de couleur “marron”, proche du brun chocolat, et non de “la teinte spécifique du verre opaque rouge celtique, utilisé notamment pour l’émaillage d’objets métalliques”.
  - 9 Ce procédé fait partie des types de décor circulaire utilisés en Bohême sur les perles à ocelles monochromes de forme simple (Venclova 1990, p. 34 et pl. 4, type 105).
  - 10 Feugère 1992, note 47: « la couleur vert sombre, comme le brun plus ou moins foncé également présent dans le lot, est caractéristique des teintes utilisées à la transition LT C2 / LT D1 », soit entre 150 et 125 av. J.-C. D’après le même auteur, ces grosses perles annulaires seront toujours utilisées au milieu et au troisième quart du I<sup>er</sup> s. av. J.-C.
  - 11 D’après un renseignement oral inédit, des blocs de verre de couleur sombre auraient été trouvés au pied de l’oppidum, il y a quelques années, au cours de travaux de construction.

---

#### Références bibliographiques

---

- Feugère 1992** : FEUGÈRE (M.) – Le verre préromain en Gaule méridionale : acquis récents et questions ouvertes. *Revue archéologique de Narbonnaise*, 25, 1992, pp. 151-176.
- Paillet, Tréziny 1993** : PAILLET (J.-L.), TRÉZINY (H.) – *Saint-Rémy-de-Provence. Glanum. Remparts et portes charretière*. Rapport sur la campagne 1993. Service Régional de l’Archéologie de Provence-Alpes-Côte d’Azur, 1993, dactylographié.
- Paillet, Tréziny 1994** : PAILLET (J.-L.), TRÉZINY (H.) – *Saint-Rémy-de-Provence. Glanum. Remparts et portes charretière*. Rapport sur la campagne 1994. Service Régional de l’Archéologie de Provence-Alpes-Côte d’Azur, 1994, dactylographié.
- Roth Congès 1992** : ROTH CONGÈS (A.) – Le centre monumental de *Glanon* ou les derniers feux de la civilisation salyenne. In : Marseille grecque et la Gaule. *Études Massaliètes*, 3, 1992, pp. 351-367.
- Rolland 1958** : ROLLAND (H.) – Fouilles de *Glanum*, 1947-1956. Paris, éd. du CNRS, 1958, 137 p. et 47 pl. h.-t. (suppl. à *Gallia*, XI).
- Venclová 1990** : VENCLOVÁ (N.) – *Prehistoric glass in Bohemia*. Prague, 1990.
- Venclová 2000** : VENCLOVÁ (N.) – La production du verre. In : Les Celtes et les arts du feu. Métaux, céramique, verre. *Dossiers d’Archéologie*, 258, novembre 2000, pp. 76-85.
- Willaume 1987** : WILLAUME (M.) – Les objets de la vie quotidienne. In : *Archéologie d’Entremont au Musée Granet*. Cat. expo., Aix-en-Provence, 1987, pp. 107-120.
- Zepezauer 1989** : ZEPEZAUER (M.-A.) – Perles à décor oculé spiralé de La Tène moyenne et finale. In : FEUGÈRE (M.) dir. – *Le verre préromain en Europe occidentale*. Montagnac, éd. Monique Mergoïl, 1989, pp. 109-182.