



## Bulletin de la Sabix

Société des amis de la Bibliothèque et de l'Histoire de  
l'École polytechnique

34 | 2003

Schlumberger : Une aventure industrielle

---

# Science on the run: Information management and Industrial Geophysics at Schlumberger (1920-1940)

Geoffrey C. Bowker

---



### Édition électronique

URL : <http://journals.openedition.org/sabix/425>

ISSN : 2114-2130

### Éditeur

Société des amis de la bibliothèque et de l'histoire de l'École polytechnique (SABIX)

### Édition imprimée

Date de publication : 1 septembre 2003

Pagination : 28-46

ISBN : ISSN N° 2114-2130

ISSN : 0989-30-59

### Référence électronique

Geoffrey C. Bowker, « Science on the run: Information management and Industrial Geophysics at Schlumberger (1920-1940) », *Bulletin de la Sabix* [En ligne], 34 | 2003, mis en ligne le 05 novembre 2010, consulté le 22 avril 2019. URL : <http://journals.openedition.org/sabix/425>

---

Ce document a été généré automatiquement le 22 avril 2019.

© SABIX

---

# *Science on the run: Information management and Industrial Geophysics at Schlumberger (1920-1940)*

Geoffrey C. Bowker

---

## Pourquoi ce titre ?

- 1 Si la traduction du sous-titre ne présente pas d'ambiguïté, celle du titre *Science on the run* est plus sujette à interprétation. Bowker situe cette dénomination dans un contexte explicatif.
- 2 « Les scientifiques, qui suivaient dans les pas des foreurs de *Wildcats*<sup>1</sup> ont dû se faire par eux-mêmes à l'industrie pétrolière. Comme il n'existait pas, en fait, de discipline propre à la prospection et à l'évaluation des gisements pétroliers, des spécialistes issus de toute une variété de disciplines approchantes ont dû faire flèche de tout bois. Il leur fallait travailler vite, car la ruée vers le pétrole pouvait se traduire en richesse instantanée pour ceux qui trouvaient la moindre piste, et en grand secret, car leur seule supériorité tenait souvent à un peu de connaissance locale ou à un indice dans l'interprétation d'un graphique. Et ils devaient accomplir leur tâche au milieu des tas de boue et dans le grincement des machines d'un chantier pétrolier, loin de l'ambiance protégée d'un laboratoire. Ce qu'ils produisaient alors c'était « science on the run ». Dans ce livre je montre comment et pourquoi cette science en est arrivée à prendre toutes les apparences de ce qu'il est convenu de considérer comme la science normale. Je ne cherche pas à démasquer un art industriel cherchant à se faire passer pour une science. Je prétends au contraire que les caractéristiques spécifiques de la production et de la présentation du savoir associées à la science normale sont là pour de très bonnes raisons stratégiques et industrielles, aussi bien que formelles et cognitives ! » (p. 2-4). Ce pourrait donc être *Science sur le tas* ou, plus allant, *Science en cours* ! Mais pour les initiés qui savent qu'un run,

en langage Schlumberger, correspond à une descente tarifée d'un outil dans le puits, nous pouvons aussi bien comprendre *Science au run* !

## Les thèmes du livre

- 3 Dans son livre, Bowker cherche à comprendre comment Schlumberger a pu accomplir ce qu'il a fait, en d'autres termes « comment Schlumberger est arrivé à se faire admettre sur les champs pétroliers et à y faire de la science ! »
- 4 Selon lui, « c'est un effort portant sur l'infrastructure qui a constitué le moyen principal de consolidation stratégique et de développement scientifique de Schlumberger, c'est-à-dire un ensemble de techniques - administratives, sociales, technologiques - assemblées par la compagnie afin de parvenir à œuvrer dans l'environnement d'un champ pétrolier ».
- 5 Bowker s'efforce de le démontrer dans les deux premiers chapitres de son livre qui pourraient se formuler comme « la relation entre le travail d'infrastructure et la science industrielle de Schlumberger. »
- 6 Dans le troisième, il détaille « la relation du travail de Schlumberger sur le terrain et la présentation qui en est donnée publiquement : devant les compagnies pétrolières et les cours de justice, dans les brevets et les manuels techniques ».

## Recherche et Science industrielles

- 7 Avant d'aborder ces thèmes, Bowker les replace dans le cadre général de la recherche scientifique et industrielle.

« En 1920, la recherche scientifique et technique est devenue une caractéristique essentielle de l'industrie moderne. Bien qu'il soit hasardeux de jouer au jeu des origines, on peut cependant dire que les premiers laboratoires de recherche industrielle sont issus de l'industrie de la teinture entre 1880 et 1900. Ces laboratoires marquent le moment où l'inventeur solitaire a commencé à céder la place au chercheur industriel » (p. 10).
- 8 D'un historique détaillé des travaux des chimistes allemands et britanniques dans l'industrie de la teinture, Bowker tire des observations qui lui serviront ultérieurement pour argumenter le second de ses thèmes en rapport avec Schlumberger. Il constate que

« pendant les deux décennies qui ont précédé la Première Guerre Mondiale, les brevets ont pris une autre dimension que celle de simples garanties qui donnaient à leurs possesseurs un monopole légal par rapport à des procédés de fabrication récemment découverts. Ils se sont transformés en produits manufacturés issus des laboratoires de recherche des grandes compagnies. » (p. 12).
- 9 Il remarque que la rationalisation et la standardisation des procédés de fabrication ont normalisé les moyens pour la recherche de nouveaux produits, faisant ainsi « de la science le prolongement naturel des processus industriels » (p. 12).
- 10 Il poursuit cette idée en s'appuyant sur l'exemple de la *Pensylvania Railroad Company*. Probablement le premier laboratoire de recherche industrielle du genre créé aux Etats-Unis en 1875, il prit part au mouvement vers la standardisation et le contrôle du flux d'informations.

- 11 Bowker conclut que « c'est cet effort d'organisation, qui s'effectuait par un contrôle local de l'espace et du temps naturel et social, qui a rendu possible la science industrielle » (p. 13). Il souligne « le fait que le travail d'organisation précède la production du savoir » en citant pour la science, les rapports entre l'hygiène publique et la science médicale au 19<sup>ème</sup> siècle ; pour la technologie, la relation entre les innovations de la bureautique et le développement des ordinateurs. La conclusion générale de Bowker sur cette question pourrait alimenter le débat actuel sur la comparaison, voire l'opposition, entre recherche fondamentale et recherche appliquée !
- « Ce que je suggère et que je soutiendrai à travers le présent livre, c'est que la science industrielle et la technologie sont la conséquence et le reflet d'une nouvelle manière de travailler, et que leur véritable filiation ne doit pas être recherchée dans la mythologie de grands scientifiques, mais dans la force de la révolution industrielle. » (p. 14).
- 12 Avant d'examiner le développement de « la science industrielle » dans le cas de Schlumberger, Bowker s'efforce d'en distinguer quelques caractéristiques dans le vaste ensemble de littérature qui a récemment proliféré à ce sujet. Une différence entre la science industrielle et la science pure pourrait être que
- « ses productions n'apparaissent pas sous une forme « lisible » pour l'utilisateur... Les chercheurs industriels se rapprochent ainsi de la tradition des alchimistes : produire des résultats dont seul l'initié peut connaître la genèse ».
- 13 Par contraste,
- « suivant l'opinion courante, le laboratoire scientifique universitaire est ouvert au public et les comptes-rendus publiés de ses expérimentations doivent être suffisamment clairs et explicites afin que chacun puisse les reproduire à volonté » (p. 15).
- 14 En fait, une telle distinction reste toute théorique et
- « la pratique du secret dans l'une et l'autre science répond à deux buts évidents : empêcher un concurrent de vous rattraper sur des techniques que vous développez, et vous laisser une marge de manœuvre maximale en cas de litige d'antériorité » (p. 15).
- 15 Par conséquent les historiens ne disposent que de comptes-rendus sous forme de « sagas - résumés de réussites » puisque toute autre forme de relations sur une invention ou une découverte peut présenter une menace de concurrence.
- 16 Des exemples récents ont montré l'analogie existant entre le processus de validation d'une découverte scientifique et un conflit de propriété industrielle pour une innovation technique.
- « Seulement, le résultat final peut se traduire pour l'un par un Prix Nobel, pour l'autre par une marque déposée » (p. 16). Bowker en conclut qu'en un sens « les deux discours de la science pure et de la science industrielle impliquent la destruction du contexte historique » (p. 17).
- 17 Et il observe que, pour compliquer encore la question,
- « les chercheurs industriels eux-mêmes entretiennent un discours de science pure. Cette attitude a souvent été appuyée, notamment lors de l'essor de la recherche industrielle dans la première moitié du 20<sup>ème</sup> siècle, par les groupes industriels qui encourageaient les jeunes brillants diplômés à les rejoindre et à travailler sur des sujets qui les intéressaient » (p. 17).
- 18 En définitive, « il existe un nombre incroyable d'histoires de la science industrielle, mais qui se présentent sous la forme, soit de relations commerciales, soit de relations

scientifiques » suivant les filtres découlant de l'élimination des antécédents historiques et de la stratégie du groupe industriel. Dans ces conditions, l'auteur déclare

« qu'il examinera l'histoire de Schlumberger, devenu aujourd'hui un groupe international au service de l'industrie pétrolière, en s'efforçant de remonter aux sources de la science industrielle avant qu'elle ne passe à travers ces filtres ».

19 Il s'agit donc

« de l'histoire d'une science industrielle en tant que pratique scientifique « au jour le jour » dans un contexte industriel » (p. 18).

20 Cette formule pourrait donner lieu à une autre traduction de « *Science on the run* » !

## Chapitre I - Les débuts

21 Avant le développement de la méthode Schlumberger, les observations géologiques, le repérage de suintements en surface et les forages de reconnaissance (*Wildcats*) avec prélèvements mécaniques d'échantillons de terrain (*carottes*) permettent de découvrir les gisements pétroliers. Bowker consacre son premier chapitre aux premières années de la compagnie ou « comment le terrain fut préparé pour les succès futurs ». Il ajoute : « j'examinerai la façon dont les « deux mesures » furent découvertes et développées. Techniquement je retracerai en partie l'histoire de la prospection pétrolière de surface. Je discuterai des avantages respectifs des différentes méthodes mises en oeuvre : magnétique, balance de torsion, sismique et électrique. Je montrerai comment deux méthodes relativement peu efficaces en surface ont été transformées en mesures de subsurface dans les puits de pétrole. Chronologiquement, je considérerai la période 1918-1930. Géographiquement, je me déplacerai entre la France, les Etats-Unis, l'URSS et l'Amérique latine. » (p. 25).

### Un gisement de pétrole comme laboratoire : Pechelbronn (1919-1927)

22 Le champ pétrolier de Pechelbronn a joué un rôle fondamental en tant que premier laboratoire pratiquement mis à la disposition de Schlumberger. A l'époque, c'était le seul et le plus ancien gisement de pétrole en France. Il se trouvait en Alsace, dans la région d'origine de la famille Schlumberger qui, malgré les changements de concessionnaires et l'occupation allemande, avait exercé avec continuité des responsabilités dans sa gestion. Détaillant ces péripéties et les implications familiales de Schlumberger à Pechelbronn, Bowker observe que « Conrad et Marcel étaient donc, au sens propre et figuré, bien placés pour faire une carrière pétrolière » (p. 34). D'autant plus que le gisement étant en voie d'épuisement, toute possibilité d'amélioration technique de son exploitation était appréciée.

23 Bowker recense alors tous les points sur lesquels ce laboratoire va permettre d'assembler les divers éléments de l'infrastructure stratégique de Schlumberger. Disposer d'un puits pour effectuer des expérimentations dans des conditions difficiles à reproduire en laboratoire constitue un avantage technique considérable. Les compagnies pétrolières sont en général réticentes à utiliser et immobiliser ces coûteux investissements. Bowker insiste sur l'importance du « processus consistant à faire localement suffisamment de mesures pour produire une science valable ».

- 24 Rappelant que la médecine peut être considérée comme la science du particulier, il note que
- « la géophysique industrielle de Schlumberger était pour beaucoup du même ordre : il n'y avait jamais un accord parfait entre courbe et terrain, et les résultats « généraux » n'étaient valables que dans la mesure où ils étaient hautement « particuliers », c'est-à-dire enracinés dans un site déterminé » (p. 33).
- 25 Henri Doll et Roger Jost effectuent dans un puits de Pechelbronn, « deux mesures qui ont marché »<sup>2</sup> (p. 5) : le premier *carottage électrique* avec enregistrement de la *courbe (log) de résistivité*, en septembre 1927 et la seconde *courbe de P.S* ou de *perméabilité (log de P.S)*, quelque temps après. Pechelbronn présentait pour Schlumberger un autre avantage et non des moindres sachant la réticence des compagnies pétrolières à toute intrusion dans leur domaine. C'était également un centre de formation pour ses ingénieurs. D'après les interviews des jeunes recrues de l'époque, Bowker en fournit un récit pittoresque.
- « Cet apprentissage ressemblait beaucoup à un entraînement militaire ». D'ailleurs, « recrutés à la sortie du service militaire pour une expatriation vers des pays lointains dont ils ne parlaient pas la langue, ces ingénieurs allaient mener une vie de travail pénible dans des conditions précaires, avec pour instruction de faire régner l'ordre et les lois scientifiques » (p. 37).
- 26 Les ingénieurs recrutés par Schlumberger recevaient à Pechelbronn une formation technique, souvent floue pour des raisons de confidentialité, et une certaine forme de discipline. Cet enseignement formait des généralistes, plutôt que des spécialistes,
- « capables de se débrouiller dans des situations inhabituelles en pays étranger, tout autant que de savoir mettre en oeuvre de nouveaux matériels » (p. 38).
- 27 Mais
- « Conrad, Marcel et Henri Doll - qui tâtonnaient avec leur aide pour trouver la voie de mesures électriques de subsurface avec une technologie qui ne marchait pas encore et dont la théorie canonique ne serait établie que vingt ans plus tard - (...) possédaient un sens stratégique pour capitaliser sur ces multiples incertitudes si bien que, saisissant toutes les occasions qui leur étaient offertes, ils surent construire une sorte de « boîte noire » qu'ils purent bourrer de techniques de traitement de l'information, de connaissances locales et d'innovations technologiques » (p. 38).
- 28 Outre l'accès au gisement pétrolier et la formation des ingénieurs, Schlumberger pouvait tirer parti de Pechelbronn comme lieu d'observation, de rencontre, voire de neutralisation, des concurrents. Bowker analyse la correspondance régulière, durant les années 1920, entre Conrad et C. Pélissier, Directeur des Mines à Pechelbronn. Il montre comment Schlumberger était informé de « tous les géophysiciens prometteurs qui passaient, essayant de percer leurs méthodes lorsqu'elles n'étaient pas claires ».
- 29 Plus généralement, Schlumberger évaluait les procédés concurrents, comme la méthode sismique que les Allemands voulaient essayer à Pechelbronn. Cette tentative provoqua une mise en garde de Conrad à Pélissier :
- « N'oubliez pas que les Allemands sont avant tout un peuple très entreprenant en affaires » (p. 40).
- 30 En outre, Pechelbronn permettait à Schlumberger d'entretenir ses relations internationales, déjà facilitées par la position de Conrad à l'Ecole des Mines de Paris et d'établir des connexions avec l'industrie pétrolière en URSS et en Amérique latine.
- 31 Finalement, Bowker discerne dans cette activité à Pechelbronn utilisé comme laboratoire, des éléments de la stratégie de Schlumberger.

« Cherchait-il à établir des lois géophysiques pour déterminer par voie électrique la nature du sous-sol ? Essayait-il un grand nombre de moyens pour s'insérer dans le réseau des compagnies pétrolières et aller là où coulaient le pétrole et l'argent ? » (p. 41). Ces deux versions ne sont pas contradictoires. Selon Bowker, « c'est l'effort d'infrastructure que Schlumberger a fait dans la gestion de l'information qui a constitué l'élément clé de l'activité de la compagnie ».

### Quitter prématurément le laboratoire conduit aux premiers échecs (1926-1930)

- 32 Dans l'épisode suivant, Bowker s'intéresse à la compétition dont Schlumberger sort perdant entre les méthodes de prospection pétrolière dites *de surface* et mises en oeuvre aux Etats-Unis dans les années 1920. Le principe de ces techniques n'est pas la détection directe de gisements. Il s'agit de reconstituer, à partir de la surface, des anomalies ou des configurations du sous-sol qui peuvent être associées à des accumulations de pétrole. Trois procédés principaux sont en concurrence. *La méthode sismique* est introduite par les Allemands en 1924. Elle consiste à établir des profils ou coupes du sous-sol, à partir de la réflexion ou réfraction, sur les couches de terrain successives, d'ondes de choc émises depuis la surface et recueillies en retour par des sismographes. *La méthode gravimétrique* établit des relevés des variations de l'intensité de la pesanteur au moyen de la balance de torsion du Hongrois Eötvös. *La méthode électrique* de Schlumberger implique « le tracé de courbes « équipotentiels » ou de courbes d'isoresistivité sur une zone donnée, leur analyse pour noter et interpréter les anomalies électriques. » (p. 25).
- 33 Dans cette compétition « le succès d'une méthode n'est pas simplement fonction de sa capacité à repérer un gisement de pétrole. En prospection géophysique pétrolière, il est souvent impossible de sélectionner la méthode la mieux adaptée, car il est nécessaire de prendre en compte, en plus des facteurs géologiques, d'autres facteurs : coût, temps, terrains, permis, confidentialité » (p. 42).
- 34 D'autre part, les découvertes des explorateurs indépendants compliquent la question de la pertinence de techniques géophysiques. Elles se réalisent souvent sans explication rationnelle, à partir d'informations locales « avec des raisons d'agir connues des explorateurs seuls, mais fondées sur la dépense minimum à faire pour obtenir une concession ».
- 35 En 1927, la *méthode sismique* permit à la compagnie Roxana de découvrir, en quelques mois, soixante cinq gisements de première importance.
- « Ces sites étaient constitués de dômes de sel, blocs ascendants qui créaient des failles dans les séquences de formations perméables et imperméables. Ces failles, où une couche perméable rencontrait une couche imperméable, formaient des pièges parfaits pour le pétrole et le gaz. Les dômes de sel étant nettement moins denses que les terrains adjacents pouvaient aussi bien donner lieu à des anomalies gravimétriques, distinctes de l'environnement » (p. 42).
- 36 Certes, la *méthode électrique* pouvait les repérer. Mais, la *sismique* était plus rapide à mettre en oeuvre, sur une surface plus étendue. Or elle était associée aux dômes de sel, comme tous les grands gisements découverts aux Etats-Unis dans les années 1920. La *méthode sismique* était gagnante en tout état de cause.
- « Après de nombreux essais, les compagnies pétrolières américaines avaient cessé d'utiliser les méthodes électriques car elles s'étaient montrées inférieures aux méthodes sismiques ou à celle de la balance de torsion » (p. 49).

- 37 Si l'échec est inscrit dans les manuels techniques sans tenir compte des contingences, Bowker en pousse l'analyse pour examiner les conséquences à en tirer sur la stratégie Schlumberger.
- « Une façon de définir l'échec d'une méthode est de dire qu'elle n'a pas réussi à se généraliser dans le temps et dans l'espace » (p. 50).
- 38 La nature peut agir localement, par exemple, en perturbant les mesures. La méthode peut même être victime de son succès si, par exemple, les interférences, dues au développement d'un champ pétrolier (machines, pipelines) qu'elle a contribué à découvrir, finissent par en interdire l'emploi. Bowker généralise ces observations. Il les exprime en terme de « parasites », dont il donne d'autres exemples comme des utilisations marginales ou dégradées qui, « liant la méthode à un lieu particulier où à un moment inopportun du processus géophysique, rendent impossible son universalisation » (p. 53).
- 39 Seule une rationalisation de l'ensemble du processus pétrolier, par réduction ou élimination des aléas du parasitisme ou de la fantaisie des explorateurs indépendants, permettrait de ménager le créneau offrant à la méthode la possibilité d'intervenir de façon indispensable au bon moment. Restait, pour Schlumberger, à trouver les paramètres susceptibles de pousser les compagnies pétrolières dans cette démarche. Parallèlement à l'échec de la *méthode électrique de surface*, Schlumberger ne réussit pas à introduire aux Etats-Unis le *carottage électrique* avec la seule *courbe de résistivité*. Les essais furent effectués sur des gisements qui ne se prêtaient pas à des corrélations entre puits, apport essentiel de cette unique mesure. Avec l'arrivée de la grande crise économique de 1929, Schlumberger décida de réduire très sensiblement ses opérations aux Etats-Unis. Elle renforça simultanément sa présence en URSS. Devenant son nouveau laboratoire, ce pays lui offrait des conditions permettant à la fois de fonder solidement la base technique du *carottage électrique* et de poursuivre l'assemblage des éléments de la stratégie nécessaire à son expansion dans le monde pétrolier.

## L'URSS comme laboratoire (1926-1932)

- 40 Schlumberger arrivait en URSS pour y mettre en oeuvre la *méthode de prospection électrique de surface*.
- 41 « Trois facteurs concouraient pour une meilleure réussite dans ce pays ».
- 42 Tout d'abord, l'électricité y avait la cote puisque, selon Lénine, le communisme était bien « les Soviètes plus l'électricité ». « L'électrification industrielle du pays avait constitué, pendant la première période du bolchevisme - celle que la presse soviétique qualifiait volontiers de « période romantique » - l'objectif central du programme économique du communisme russe... permettant de guérir tous les maux et de surmonter tous les obstacles » (p. 55).
- 43 En second lieu,
- « la collectivisation des champs pétroliers permettait d'appliquer les méthodes électriques à une échelle inconnue dans les autres pays (notamment aux Etats-Unis) où la division de la propriété des terrains prohibait un tel développement ».
- 44 Cette remarque est d'autant plus importante
- « qu'il fallait utiliser de grandes longueurs de lignes pour atteindre des profondeurs d'investigation suffisantes, ce qui, par conséquent, impliquait le contrôle d'une grande étendue de terrain. Un troisième facteur jouant en faveur de Schlumberger



fut, tout simplement, la chance, car il advint que les procédés mis en oeuvre par Schlumberger marchèrent dans les régions où il furent d'abord testés, comme s'ils étaient universellement valables » (p. 55).

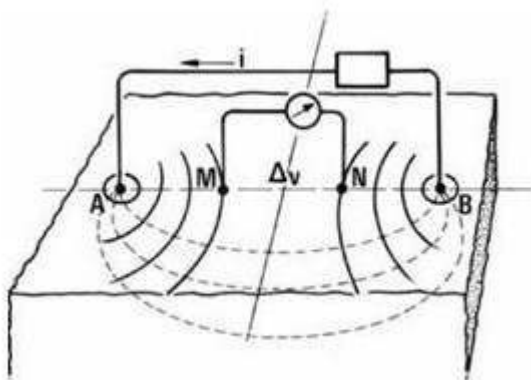
45 Il est intéressant de citer l'explication technique fournie à ce sujet par Schlumberger :

« On trouve dans ce pays de grandes formations argileuses qui constituent de très réguliers repères électriques. De plus, la résistivité des différentes formations superposées décroît lorsque la profondeur croît, condition favorable pour une exploration profonde. Aux Etats-Unis, au contraire, les repères électriques significatifs sont souvent absents, tandis que les bons marqueurs sismiques sont nombreux, et ceci explique les remarquables résultats de l'exploration sismique dans ce pays » (p. 57).

46 A ces conditions favorables pour l'activité de Schlumberger en URSS, Bowker ajoute deux facteurs plus personnels.

« Conrad Schlumberger avait des penchants socialistes et le fait que sa famille était originaire d'Alsace signifiait qu'il était bien placé politiquement et géographiquement pour servir de médiateur entre l'Ouest et l'Est (l'Alsace était à l'époque traitée avec sympathie dans la presse soviétique, tandis que la France était couverte d'opprobre) » (p. 57).

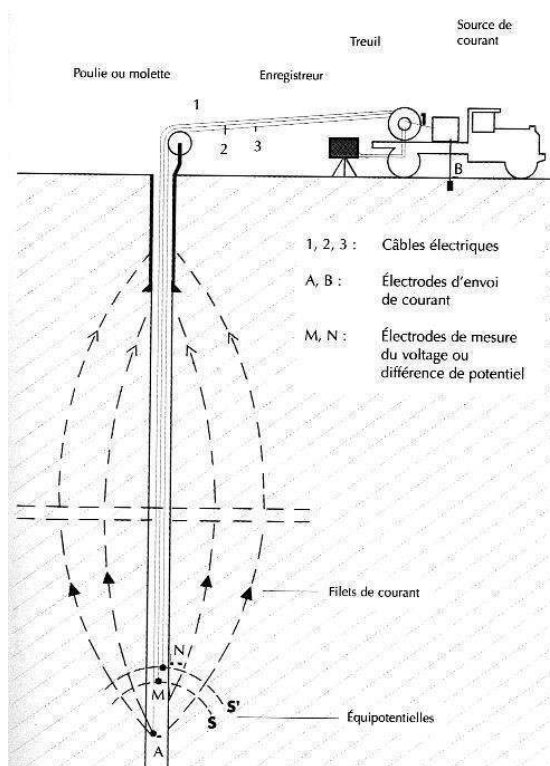
Schéma de mesure de la résistivité apparente



47 Puis, anticipant sur la suite des événements, Bowker donne deux versions contradictoires de l'aventure. L'une est « un triste échec. Nous avons travaillé en URSS surtout en 1928-1929, puis jusqu'en 1932 environ, peut être même 1933 - et puis, selon les clauses du contrat, les ingénieurs russes ont progressivement remplacé les ingénieurs de la Société de Prospection Electrique, si bien qu'il n'est plus resté qu'un ingénieur pour faire la liaison avec Moscou et puis, plus personne. (...) Ce dernier ingénieur a disparu en prison et n'est jamais réapparu ». L'autre version est « un fulgurant succès. Schlumberger a débarqué dans le désert russe avec une technique qui ne marchait pas et aucune perspective, et il en est ressorti pour devenir une compagnie avec un chiffre d'affaire florissant et une incontestable suprématie dans le domaine du carottage électrique - qu'il a conservé depuis. » (p. 58).

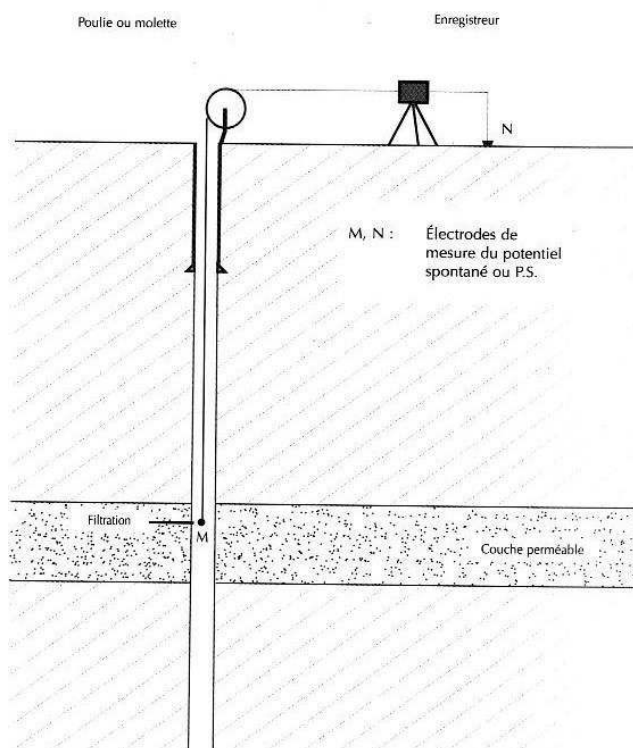
48 Schlumberger a profité des possibilités d'expérimentation ouvertes par le succès de la méthode de surface, dans ce véritable laboratoire d'URSS. Il a mis au point la seconde courbe découverte à Pechelbronn (*courbe de perméabilité* ou de *P.S.*), qui, associée à la première (*courbe de résistivité*), constitue la clé du carottage électrique.

## Mesure de la résistivité



« Le paramètre (objet de la première courbe) mesuré initialement à Pechelbronn en septembre 1927, découlait logiquement de la prospection de surface. Une électrode était plantée en surface et une autre descendue dans le puits. Lorsqu'un courant électrique était établi entre les deux, une différence de potentiel apparaissait entre deux électrodes intermédiaires, et la mesure de cette différence représentait la résistivité apparente de la couche de terrain devant laquelle elles passaient. Dans le cas de la prospection de surface, les instruments enregistraient une résistivité moyenne sur plusieurs centaines de mètres de terrain. Tandis que là, ils recherchaient seulement sur quelques dizaines de centimètres de terrain, derrière la boue qui remplissait le puits, car indispensable au forage pour remonter les déblais et prévenir les éruptions. La courbe de résistivité résultante permettait de distinguer une couche conductrice d'une couche résistante. Mais, toutes les couches résistantes n'étaient pas forcément pétrolifères. Cette courbe seule ne pouvait donc pas repérer la présence d'huile. Cependant, elle était très utile pour établir des corrélations d'un puits à l'autre sur un gisement en production et donc pour faciliter l'implantation des puits. C'était un grand progrès par rapport aux coûteux prélèvements (*carottage mécanique*) d'échantillons de terrain (*carottes*). Le paramètre (objet de la seconde courbe), reconnu et mesuré comme tel à Pechelbronn au début des années 1930, avait initialement été considéré comme un « parasite » perturbant l'enregistrement de la première courbe. Il résultait de l'invasion de la boue de forage dans les couches perméables qui provoquait, par des réactions électrochimiques et d'électrofiltration, l'apparition d'un potentiel spontané, ou P.S., qui indiquait donc une mesure de la perméabilité de la couche. Or, si une couche était à la fois résistante et perméable, c'est qu'elle contenait probablement du pétrole. » (p. 69-70).

Fig. 3 : Mesure de la perméabilité



- 49 L'enregistrement simultané des « deux courbes qui marchent » s'avérait fondamental, devenant, sous le nom de carottage électrique (logging), un outil dont les avantages finiraient par imposer et généraliser l'usage. Les pétroliers d'URSS y virent d'abord le moyen d'accélérer les opérations de forage en le substituant au carottage mécanique, moins fiable, moins précis et beaucoup plus coûteux, surtout dans le cas des forages profonds. Leur adhésion à ces nouvelles mesures, renforcée par la découverte d'horizons pétrolifères dans des zones que l'on croyait taries, se traduit par leur extension rapide aux gisements d'URSS.

« Du 1<sup>er</sup> septembre 1929 au 1<sup>er</sup> octobre 1930, nous avons eu une équipe de *logging* au travail à temps complet - 101 puits ont été étudiés en 240 opérations. Ainsi, ont été *logged*, mètre par mètre, 35.000 mètres de puits, ce qui correspond à 35.000 mesures de résistivité. En 1931, le rythme de 60.000 à 100.000 mesures par mois avait été atteint » (p. 62).

- 50 Malgré les difficultés rencontrées pour sortir des informations d'URSS, une partie des données fournies par ces nombreuses opérations effectuées dans des conditions de gisements et de puits très variées pouvaient être transmises à Paris, rue Fabert. Fonctionnant en véritable centre de calculs, le siège de Schlumberger les interprétait en les comparant aux résultats des expérimentations conduites sur des modèles analogiques. Il accumulait une précieuse expérience qui permettait d'éclairer peu à peu différents aspects du *logging* et d'en consolider les bases.

« Lorsque l'on avait le temps et que les trusts pétroliers russes n'étaient pas trop méfiants, on expérimentait de nouvelles techniques comme, par exemple, la détection des venues d'eau par l'enregistrement des variations de température le long des puits » (p. 64).

- 51 En contrepartie, les pétroliers russes s'informaient via Schlumberger sur des techniques utilisées aux Etats-Unis qui leur restaient fermés. Schlumberger se fit ainsi « courtier technique » pour l'importation en URSS des méthodes sismiques. Paradoxalement, « la méthode même qui avait vaincu Schlumberger lors de sa première tentative sur le marché américain l'aïda à survivre en URSS » (p. 65).
- 52 Bowker cite quelques détails pittoresques sur les précautions prises par Schlumberger pour importer du matériel dont l'origine était camouflée, soit pour égarer la concurrence, soit pour conserver le contrôle de l'information. Comme à Pechelbronn, l'URSS constituait un centre de formation des ingénieurs de Schlumberger. Les futurs pionniers du *logging* dans le monde y firent leurs classes.
- « Mais cet entraînement sur place ne pouvait pas se poursuivre toujours, les Russes pressaient de plus en plus Schlumberger pour que soient formés des ingénieurs locaux, ce qui était conforme au contrat et dans l'intérêt du développement de la prospection électrique en URSS » (p. 64).
- 53 Finalement, le contrat fut rompu et le dernier lien avec l'URSS, l'ingénieur Vahé Melikian, disparut sans laisser de traces.

## Un monde complexe où l'information est contrôlée

- 54 Bowker tire quelques observations pour commencer à répondre à sa question fondamentale sur Schlumberger.
- « Dans le cas de Schlumberger, il est extrêmement difficile de définir exactement la limite entre le laboratoire et le terrain » (p. 65).
- 55 Une première raison tient au fait que « la compagnie essayait de produire des résultats généraux, mais elle était rémunérée pour la réussite d'applications particulières » (p. 66).
- 56 Il y avait donc « un échange permanent entre le terrain et le laboratoire, ce qui constituait l'essentiel du travail scientifique de Schlumberger, plutôt que l'élaboration d'une théorie. » (p. 66).
- 57 Une seconde raison « tient à la situation de l'industrie pétrolière dans les années 1920 »,
- 58 caractérisée par « l'apparition simultanée de techniques diverses issues de sources variées : chercheurs universitaires, entrepreneurs, compagnies pétrolières ».
- 59 Il était donc bien difficile de parvenir à maîtriser un processus assurant les conditions de travail d'un laboratoire, dont dépendait le succès ou l'échec d'une méthode. Pour illustrer ce point, Bowker prend l'exemple de la boue de forage, déterminante non seulement pour sa conduite et sa sécurité, mais pour l'application des procédés Schlumberger.
- « Les experts en boue devaient négocier avec les compagnies pétrolières et les entreprises de géophysique - et le résultat de ces négociations était une boue aux caractéristiques bien définies qui reproduisaient les conditions du laboratoire et, simultanément, établissaient un équilibre entre les entreprises de géophysique » (p. 57).
- 60 En outre, Bowker rappelle la stratégie de clôture déployée par Schlumberger autour des champs pétroliers auxquels il avait accès. Cela lui permettait de développer ses techniques à l'abri des concurrents et de contrôler le flux d'informations au profit mutuel des deux parties : Schlumberger d'une part, le Directeur des Mines à Pechelbronn ou les pétroliers soviétiques d'autre part. La ligne directrice permanente de Schlumberger : le « courtage en information »

- 61 permet de comprendre le caractère flou de la technique pratiquée. Cela ne saurait convenir à l'élaboration d'une science traditionnelle. Pour comprendre la réussite de Schlumberger, il faut, selon Bowker, revoir complètement la séquence stéréotypée : théorie/expérimentation, suivie de découverte/invention, puis d'application/innovation.

## Chapitre 2 - La réussite

- 62 Pechelbronn et l'URSS avaient donc permis à Schlumberger de se doter d'un outil qui allait devenir absolument indispensable pour le développement de l'exploitation pétrolière. Ce qui n'était pas le cas jusqu'alors pour le forage et la mise en production de puits relativement peu profonds pouvant s'accommoder de méthodes largement « artisanales ». Maintenant il fallait convaincre les grandes compagnies pétrolières (*majors*) sur leur terrain principal d'opérations : les Etats-Unis. Depuis sa première tentative infructueuse, Schlumberger ne les avait jamais perdu de vue. Ce retour vers l'objectif principal se fit via le Venezuela. Les gisements y présentaient, comme à Bakou, des conditions favorables pour les procédés Schlumberger. En outre, Schlumberger avait des chances de se faire reconnaître en décrochant des contrats avec les *majors* dont trois d'entre elles - Shell, Gulf, et Standard of California -comptaient pour presque 98 % de la production totale de ce pays. Dans ce chapitre, Bowker décrit la démarche de ces compagnies pour opérer au Venezuela en organisant un cadre d'espace et de temps spécifique. En réussissant à s'y insérer, Schlumberger accomplit son retour et son implantation aux Etats-Unis dont la situation pétrolière s'est profondément modifiée entre temps. Bowker précise que

« la science de Schlumberger en cours de création ne consistait pas, comme il avait semblé à plusieurs observateurs contemporains, à enfourner des lois scientifiques à un bout d'une boîte noire pour en sortir à l'autre bout la vérité sous la forme de courbes sur papier millimétré, mais que la généralisation et la marge d'erreur décroissante de ses mesures allaient de pair avec l'intégration dans la boîte noire des contingences environnant les puits, facilitée par une forme de gestion de l'information, façon la plus générale de décrire ce que fit Schlumberger pour aboutir à la réussite scientifique et économique dans les années 1930 » (p. 69).

### La mise en réseau au Venezuela (1929-1933)

- 63 Les compagnies pétrolières pénétraient au Venezuela pour y conduire « avec une précision chirurgicale » leurs opérations. Elles avaient constitué un réseau de routes reliant les puits pétroliers, les ports ou les autres lieux de déchargement, et les camps de vie. Bowker souligne les conditions bien particulières de la création de ce réseau, avec l'extrait de la relation d'un pionnier de 1929.

« Notre travail de pénétration devait se faire pendant la saison sèche. En guise de protection pour les chauffeurs, les cabines des tracteurs qui ouvraient les routes étaient recouvertes de plusieurs épaisseurs de bâches que les lourdes flèches en bois de palmier ne pouvaient transpercer... On exigeait de tout le personnel qu'il reste hors de vue sous les panneaux de planches ou derrière les bâches... De nombreuses flèches étaient tirées depuis la jungle et venaient se briser sur les planches ou s'arrêtaient dans les bâches. L'emplacement des puits se trouvait au centre de clairières d'environ 200 mètres carrés, la portée des flèches étant quelque peu inférieur à 100 mètres. Une haute clôture de fil barbelé au maillage serré entourait la clairière et un éclairage illuminait la clôture. Des guérites de sentinelles étaient disposées aux points stratégiques de la clairière... Lorsque le

- forage eut pris son rythme de travail sur 24 heures continues, on découvrait souvent au lever du jour des flèches tombées autour du derrick... Mais on ne vit jamais aucun de ces indiens » (p.79)
- 64 Pour les gens vivant dans cet espace protégé, « c'était comme vivre sur une autre planète, sans aucun contact avec la population locale ».
- 65 Les autochtones n'étaient pas autorisés à utiliser les routes. Un très faible pourcentage était employé par les techniciens spécialisés des compagnies qui utilisaient  
« une main-d'œuvre docile et non syndiquée importée des Antilles. Ce processus d'exclusion locale s'étendait à la nourriture, largement importée, des ingénieurs, à leurs maisons dont les fondations baignaient dans l'huile pour éloigner les termites, aux moustiquaires sous lesquels ils dormaient, à leurs clubs et à leurs vacances qu'ils passaient chez eux. Par cet acte d'exclusion, les compagnies pétrolières n'étendaient pas leur hégémonie sur une vaste superficie. Elles ôtaient simplement, dans une zone très restreinte, toute pertinence à l'état préexistant ».
- 66 Dans ce nouvel espace organisé en réseau par les compagnies, le temps naturel n'avait plus cours du fait du travail en continu imposé par les opérations pétrolières. Et les archives Schlumberger sont pleines de références aux horaires de travail.  
« Comme il était trop coûteux d'arrêter le forage pour la moindre raison, les ingénieurs devaient être disponibles à toute heure du jour et de la nuit. Les réseaux restaient éclairés et actifs 24 heures sur 24, les cantines étaient ouvertes en permanence. Le changement de saison ne faisait pas de différence. Les gens vivant dans ce système ne vieillissaient pas, les ingénieurs Schlumberger paraissaient presque tous âgés de 25 ans ! » (p. 85).
- 67 Ainsi, Schlumberger s'était intégré au réseau. Ses camions de *logging* parcouraient les routes du maillage sur un simple appel téléphonique reçu à toute heure du jour et de la nuit. Et ce faisant, Schlumberger contribuait au développement de ce nouveau cadre d'espace et de temps de deux façons. Si la carte routière représentait le tracé matériel du maillage en réseau, son équivalent, du point de vue géologique, était le *log* standard fourni par Schlumberger à ses clients avec ses fameuses « deux courbes ».
- 68 La réussite de sa méthode dépendait beaucoup, surtout au début, de la manière d'exploiter toute information locale disponible. Lorsque les géophysiciens pouvaient recueillir des renseignements de la part des résidents et des géologues des compagnies, ils étaient à même d'en savoir plus au sujet d'un gisement donné qu'une seule compagnie opérant sur celui-ci. Comme les compagnies pétrolières rivales ne voulaient pas se parler, Schlumberger pouvait donc, avec précaution, servir de médiateur entre elles et devenir un « honnête courtier en information ».
- 69 Ce rôle n'était pas toujours facile à tenir dans « cette angoissante ambiance de forages pétroliers où chaque acteur de l'opération (concessionnaire, foreur, entreprise de géophysique) pouvait poursuivre des buts conflictuels ».
- 70 Bowker cite des témoignages d'ingénieurs confrontés à de pressantes offres de corruption !
- 71 Bowker poursuit l'analogie entre le maillage en réseau par les compagnies et le développement de la méthode géophysique de Schlumberger. Il compare l'action des compagnies pour se ménager un espace clairement délimité et protégé à celle de Schlumberger pour protéger étroitement son savoir suivant un même processus d'exclusion : d'un côté, l'interdiction faite aux Vénézuéliens d'emprunter les routes du réseau, de l'autre, la dissimulation auprès des ingénieurs de Schlumberger des détails de fonctionnement de certains équipements. Un long et complexe développement consacré à

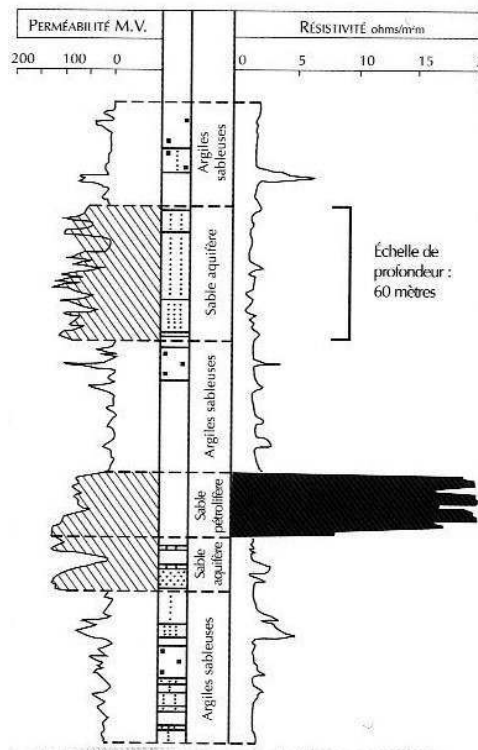
la boue, dont l'importance a déjà été signalée tant pour le processus de forage que pour les mesures électriques, donne à Bowker l'occasion de revenir sur la nouvelle notion du temps, spécifique de l'espace du réseau. Il montre que, sur ce point aussi, Schlumberger a suivi une démarche similaire à celle des compagnies. Le Venezuela a permis à Schlumberger de contribuer à une démarche commune avec les *majors* tout en renforçant son propre arsenal. Une seconde tentative en direction des Etats-Unis pouvait donc être entreprise sous des auspices plus favorables.

## Science sur le champ (1933-1940)

« En entrant dans les années 1930, le récit entre aussi dans une nouvelle ère de l'industrie pétrolière (aux Etats-Unis). Alors que les années 1920 avaient été marquées par une fulgurante expansion, celles de 1930 enregistrèrent un soudain surplus d'huile et un ralentissement de la demande due à la récession économique » (p. 69).

- 72 De grands gisements avaient été découverts en Californie dans le bassin de *Los Angeles* (*Huntington Beach, Signal Hill*). Mais, la découverte de l'énorme gisement de *YEast Texas* constitua l'événement majeur. Il devait assurer la prédominance du Texas sur l'industrie pétrolière des Etats-Unis. En effet, « cet Etat fournirait annuellement, du début des années 1930 jusqu'aux années 1940, entre 35 et 45 % de la production nationale de pétrole » (p. 70). Bowker s'étend longuement sur cet épisode car il met en scène, dans des péripéties techniques, économiques et politiques, trois acteurs principaux - les *majors*, les indépendants et le gouvernement de l'Etat représenté par la *Texas Railroad Commission*. Il constitua un cas exemplaire pour le succès de Schlumberger aux Etats-Unis.

Fig. 4 : Identification d'une couche de sable pétrolifère au moyen des deux logs de base



« Assez ironiquement, ce gisement n'avait pas été découvert par les *majors* et leurs équipes de géologues et de géophysiciens car il s'agissait d'un nouveau type de

gisement, transparent à l'exploration sismique et dépourvu de repères géologiques connus » (p. 71).

- 73 Les *majors* avaient manqué l'acquisition de concessions sur la plus grande partie de la zone productrice. Des milliers d'indépendants affluèrent et s'empressèrent d'entreprendre des forages pour s'efforcer de drainer l'huile de leurs voisins. Dans ces conditions, la production allait vite excéder la demande du marché, alors réduite. Les *majors* démontrèrent que ces forages débridés provoquaient le gaspillage de cette importante ressource nationale. L'état du Texas imposa des quotas de production qui furent rapidement enfreints par les indépendants. Le gouverneur du Texas décréta l'état d'insurrection et fit intervenir la Garde Nationale. L'ordre rétabli, la question fut réexaminée soigneusement et scientifiquement. Une étude systématique du gisement fut entreprise au moyen du *carottage électrique* pour aboutir à une implantation rationnelle des puits. Au bout de quelques années de coopération, le réseau des compagnies pétrolières avait pratiquement remplacé les indépendants. L'exploitation du gisement était optimisée.
- 74 En 1938, 98 % des puits forés aux Etats-Unis étaient *logged*, la part de Schlumberger s'élevant à 80 %. Afin de gagner et de conserver la confiance des compagnies, Schlumberger s'entourait de précautions pour collecter et gérer l'information, partie intégrante du développement de la géophysique industrielle. Il s'efforçait de présenter les *logs* de telle façon qu'une certaine retranscription par ses soins reste techniquement indispensable. Ou tout simplement, il subtilisait les enregistrements pour les copier, afin que l'information recueillie puisse être utilisée par le centre de calcul à Paris. Bowker conclut :

« il y eut deux principales étapes dans la réussite de Schlumberger : l'accès à Pechelbronn et à l'URSS et l'utilisation des puits de leurs champs pétroliers, et ensuite le perfectionnement de ses procédés de façon qu'ils s'intègrent aux réseaux des compagnies pétrolières et participent à leur construction dans le monde entier » (p. 108).

## Chapitre 3 - La communication

« Le troisième thème est que, de différentes façons et pour de bonnes raisons stratégiques, la science industrielle cherche à se présenter comme son contraire - transparente là où elle est opaque, ouverte là où elle est secrète. » (p. 19).

- 75 Les moyens utilisés par Schlumberger pour appliquer - via les brevets, les publications et les fameuses courbes - une stratégie de communication, voire de manipulation, ont pour buts de se défendre en justice contre les concurrents et les contrefacteurs, d'asseoir ses méthodes sans en dévoiler les secrets et d'accoutumer les compagnies pétrolières à ne plus pouvoir se passer de ses courbes.

### Les brevets et la stratégie de la compagnie

- 76 Bowker rappelle les caractéristiques et l'importance du brevet industriel. Il souligne la difficulté de définir une découverte par rapport à une analogie. Les tribunaux ont pourtant dû trancher sur cette distinction. S'appuyant sur de nombreuses sources, Bowker précise que les brevets ne peuvent être dissociés d'une stratégie industrielle. Il en distingue les différents niveaux d'intervention : la bataille juridique, l'affirmation concrète de l'objet technique et la pérennité du brevet en tant qu'histoire officielle au



sein d'un certain état de l'art. Schlumberger se trouve confronté à ces différents aspects de la question. Il est victime, en quelque sorte, de sa réussite pouvant inquiéter les compagnies pétrolières comme une menace d'ingérence dans leurs opérations.

« Le premier défi sérieux lancé au monopole de fait de Schlumberger sur le *logging* vint de *Humble*, filiale de la *Standard Oil*, qui avait acheté le brevet de *Blauet Gemmer* sur le carottage électrique (...) et l'avait transmis à *Halliburton*, une entreprise spécialisée dans la cimentation des puits et donc déjà présente sur le terrain avec une flotte de camions. » (p. 115).

- 77 *Humble* s'était assuré un siège au conseil d'administration de *Halliburton*. Elle payait à bas prix ses logs et touchait des redevances sur l'utilisation du brevet. Estimant que « c'était dangereux de laisser s'étendre cette sorte de maladie consistant à faire des logs médiocres et bon marché - le marché et la méthode auraient été détruits ensemble, tout se serait effondré - »,
- 78 Schlumberger décida d'attaquer *Halliburton* en justice pour défendre les deux brevets couvrant les deux mesures principales. Bowker consacre de longs développements à la bataille juridique qui s'engage contre *Halliburton*. Cette procédure s'étend ensuite à l'entreprise *Lane Wells* et à d'autres entreprises créées par des ingénieurs transfuges de Schlumberger. Nous en retiendrons principalement deux aspects.
- 79 La détermination de l'antériorité est évidemment fondamentale pour juger de la validité d'un brevet. Faire remonter trop loin l'invention risque de la réduire. Il peut être avantageux de faire l'acquisition d'un brevet plus récent. Schlumberger acheta celui de *Schlichten*. Il impliquait des mesures de conductivité dans un forage. Mais, il n'avait jamais été utilisé pour le pétrole. Plutôt que d'engager une bataille juridique sur l'antériorité d'un brevet, il était plus judicieux de contre-attaquer sur le terrain et sur le plan technique. Schlumberger entreprit cette démarche contre *Lane Wells*, entreprise spécialisée dans la perforation des tubages. L'affaire fut réglée en dehors des cours de justice. Schlumberger estimait « qu'il était préférable de rendre les choses plus difficiles pour nous sur la perforation en étant forcés de payer une licence, pourvu que nous puissions rendre plus difficile l'accès de *Lane Wells* au marché du *logging* » (p. 123). Schlumberger perdit le procès contre *Halliburton*. Les questions-réponses d'audience citées par Bowker montrent combien pouvait être difficile la position d'un juge qui
- « non seulement n'avait aucune notion en ingénierie électrique, mais auquel personne ne disait clairement et sans ambiguïté ce qu'il en était exactement. » (p. 135). « Le juge avait décidé que si la cause était techniquement justifiée, Schlumberger avait suffisamment tiré profit du brevet. Schlumberger s'était acquis une clientèle et avait consolidé de facto un monopole perdu de jure » (p. 124). Henri Doll résumait ainsi cette bataille : « (...) la meilleure preuve que *Standard* avait monté toute cette affaire pour attaquer notre monopole et non pas tant payer les logs moins chers, c'est qu'aussitôt que les brevets Schlumberger eurent été jugés sans valeur, *Standard* redevint notre client de façon à être mieux servie (...) et si j'avais été à leur place, j'aurais agi exactement de la même façon - c'est-à-dire attaquer le monopole et susciter une concurrence qui pouvait rester latente. » (p. 125).
- 80 Cependant, les brevets constituaient un élément essentiel de la stratégie de Schlumberger. Pendant le développement de nouvelles techniques, ils lui procuraient la protection indispensable contre ses concurrents. Ils permettent à Schlumberger de maintenir une avance suffisante pour conserver sa suprématie dans le domaine.
- « La défense des brevets actuels et futurs était donc cruciale, ce qui avait d'ailleurs conduit Schlumberger à prendre la décision d'utiliser l'anglais pour toute la

correspondance interne concernant les opérations aux Etats-Unis, alors que la majorité du personnel était francophone, de façon qu'au cas où il aurait été nécessaire de produire des archives en justice, les documents probatoires soient écrits dans la langue du prétoire. » (p. 119).

- 81 Naturellement, c'était toute la stratégie de communication de Schlumberger qui devait être orientée pour appuyer cette défense.

## L'information contrôlée

- 82 Dans une ambiance lourde de contentieux, l'organisation d'une telle stratégie était très délicate. Bowker cite une prise de position extrême :

« les méthodes géophysiques ne peuvent être utiles que dans la mesure où elles restent secrètes, car ces méthodes ne sont pas brevetables ». Par conséquent, « si vous ne pouvez pas breveter, il ne faut pas publier. » (p. 118).

- 83 Mais, Schlumberger faisait l'objet d'une évidente pression pour éditer sur ses procédés. D'une part, tout le domaine de la prospection électrique était l'objet de suspicion : « le charlatan et l'escroc semblant avoir une forte prédilection pour l'attirail électrique ».

- 84 Schlumberger devait se distinguer en affirmant ses références scientifiques. D'autre part, « l'industrie pétrolière elle-même devenait une profession basée sur la science, dotée de ses propres publications - par exemple *Geophysic, A.I.M.E., Geophysical Prospecting Technical Publication* et *Zeitschrift für Geophysik*. ».

- 85 Schlumberger devait se faire reconnaître au sein de cette communauté naissante. Conrad Schlumberger l'admettait avec réticence, dans une lettre à Léonardon :

« Mon frère Marcel et moi-même avons reçu une invitation de la part du Secrétaire de *l'American Institute of Mining and Metallurgical Engineers*, pour poser notre candidature de membres. Motif : publication par C. et M. Schlumberger dans leur périodique. La cotisation annuelle est de 15 \$, plus 20 \$ comme droit d'entrée. Nous recevrons leurs publications. Je n'aime pas beaucoup ces ténias, ils sont petits mais ils prolifèrent. Je n'aime pas non plus les papiers qui s'empilent et que personne ne lit. Cependant si vous estimez que cela nous serait utile, alors faites suivre la demande d'adhésion ci-jointe. Sinon jetez-la à la corbeille à papiers. » (p. 117).

- 86 Il fallait donc publier, mais avec beaucoup de prudence et de précautions, comme l'indique Léonardon :

« Je vous ai répondu qu'il était possible de faire quelque publicité avec un air scientifique sans nécessairement dévoiler tous nos secrets. Ce n'est pas nécessaire de publier quelque chose d'une haute intégrité scientifique. La brochure est en fait un document de propagande et son contenu est nécessairement considéré comme de la publicité. Il nous faut entretenir le suspens, et montrer que nous sommes bien là et que nous pouvons écrire raisonnablement à propos de physique et de mathématiques. A l'occasion, afin de ne pas fournir d'informations à nos concurrents, nous devons nous montrer jésuites et mentir par omission. Je pense que nous pouvons en dire beaucoup sans pour autant parler obligatoirement de résistivité et autres paramètres que nous avons eu beaucoup de mal à coordonner. Tout ce qu'il faut, c'est publier quelques articles qui n'auraient pas le degré d'intégrité qui vous soucie tant. Bien sûr ce serait difficile pour vous de les signer, mais personne ne vous demande de faire ce sacrifice. » (p. 118).

- 87 La marge était étroite. Schlumberger devait publier afin d'asseoir sa respectabilité et d'établir sa propre version de l'historique de la prospection. Mais, en dire trop pouvait ruiner les brevets, soit en dévoilant leurs secrets, soit en ouvrant des pistes pour les contourner.

« Finalement, les articles scientifiques et les manuels de référence devaient s'inscrire aussi étroitement que possible dans l'explication que le brevet donnait de son objet technique (...) et obligatoirement se conformer au cadre imposé par le brevet lui-même : c'est-à-dire que l'objet technique qu'il protégeait était en fait une boîte noire qui marquait une rupture et un progrès significatif par rapport aux méthodes antérieures. » (p. 120).

## La représentation de la Nature par Schlumberger

- 88 Bowker aborde une question que posent aujourd'hui avec acuité les fulgurants développements des techniques de production et de manipulation d'images : quel rapport existe-t-il entre la réalité et ces représentations souvent plus vraies que la nature elle-même ? Ce problème s'applique au *carottage électrique*. Cette technique a très largement remplacé, par un diagramme à deux courbes enregistré de bas en haut du puits, la succession d'échantillons de terrain prélevés dans les couches traversées par un forage. Bowker s'appuie sur les archives du procès Schlumberger contre *Halliburton* qui l'avait placée au cœur des débats. Il considère successivement la manière dont les « fameuses courbes » sont : dénommées, arrangées et maîtrisées.

### Dénomination des courbes

- 89 L'intitulé du premier brevet relatif au logging : *Electrical Process and Apparatus for the Determination of the Nature of the Geological Formations Traversed by Drill Holes* (U.S. Patent 1, 819, 923), comporte donc le mot litigieux de « Nature » qui focalise une très longue discussion. Une autre difficulté vient de l'enregistrement simultané des deux courbes. Celui-ci n'était pas encore automatique. Il dépendait de deux opérateurs agissant chacun sur un potentiomètre, par la méthode dite « du zéro », avec par conséquent, une certaine interférence d'une mesure sur l'autre. Comment alors désigner le produit résultant ?

« Si la première courbe avait toujours été dénommée *courbe de résistivité*, la seconde, née plus tard, était passée par des appellations diverses : *courbe de porosité*, *de perméabilité*, puis finalement *courbe de P.S.*, encore que ces initiales aient signifié suivant les époques : *potentiel de courant*, *autopotentiel* et enfin *Potentiel Spontané*. » (p. 133).

- 90 Plus tard apparut une troisième courbe qui ne résultait que d'une disposition différente des électrodes de mesure. Décrite par une désignation interne à Schlumberger, elle est dissimulée aux clients sous le nom de courbe inverse.

### Arrangement des courbes

- 91 Pour que la discussion puisse se concrétiser, il faut pouvoir juger sur des courbes, mais comment les choisir ? Une première difficulté provient de leur caractère confidentiel. Elles appartiennent à des compagnies pétrolières peu disposées à les voir exposées aux regards indiscrets. Ces courbes existent seulement dans un contexte local, primordial pour leur interprétation. Cela leur retirait, à la méthode également, un caractère d'universalité. Elles valorisaient le talent d'un expert individuel. Elles allaient à l'encontre de la tendance des compagnies à s'affranchir de la faillibilité du jugement humain. Néanmoins, par rapport à la *courbe type* ou au diagramme type de *résistivité* et de *P.S.*

présenté dans un but didactique ou publicitaire, les courbes réelles, sensiblement différentes, étaient locales et adaptées.

- 92 La présentation des *logs* remis aux compagnies s'efforçait de rendre impersonnel le caractère des courbes. Des échelles de mesure adjointes en haut de chaque *log* et graduées en ohms pour la *résistivité* et en millivolts pour la *P.S.* donnaient l'impression que l'on mesurait des paramètres spécifiques. Mais, Bowker observe que « ces chiffres portés en haut des *logs* étaient décoratifs, en ce sens qu'ils n'étaient pas essentiels pour l'interprétation des *logs*. Leur but était d'adresser un message selon lequel les courbes étaient bien une production scientifique et non quelque désinvolte impression d'un artiste français. Ils servaient aussi à caractériser un ouvrage particulier, à marquer son originalité, à signer une œuvre. » (p. 140).
- 93 Un autre intérêt important de la dimension décorative des courbes est lié à ce que Bowker qualifie « d'effet d'accoutumance. Il s'agissait, pour les producteurs de *logs*, d'habituer les compagnies à visionner les courbes, qu'elles soient, ou non, porteuses d'informations utiles ». En termes encore plus nets, « habituez les à ça, puis donnez leur ce dont ils ont l'habitude » (p. 146).
- 94 Toutefois, une telle pratique n'allait pas sans inconvénients. Elle freinait les adaptations nécessaires pour l'application de la méthode et les progrès techniques dans le matériel de mise en œuvre. Ce fut le cas lors de l'introduction du film photographique dans les enregistreurs.
- 95 A partir de la courbe type ou idéale, Bowker observe donc  
 « qu'il existe une variété de courbes - habituelles, décoratives, locales, opaques - qui contribuent à l'élaboration d'une sorte d'hybride entre un dessin tracé pour plaire à l'observateur et l'enregistrement mécanique de quelque paramètre. Le fil conducteur de ce jeu de bluff et contre bluff n'est pas de chercher à représenter la nature en tant que peinture d'une image vraie de ce qui est là, mais la « nature » en tant que différence. Une couche pétrolifère est définie par le fait qu'elle imprime un à-coup sur la courbe. » Selon cette vision des choses, « la science n'est pas une base de référence à quoi tout rapporter, mais une arme pour attaquer les courbes des autres et un terrain pour défendre les siennes. » (p. 152).

## Maîtrise des courbes

« De tout ce qui précède, il ressort évidemment que ce que produisait Schlumberger n'était surtout pas un tableau du sous-sol. Chaque acteur concerné - l'homme de terrain, le géologue, le géophysicien - voyait et lisait les courbes à sa manière. » (p. 152).

- 96 Bowker note que, non seulement Schlumberger ne déplorait pas cette situation, mais il s'efforçait d'entretenir l'ambiguïté des interprétations possibles. Il s'agissait d'abord, par différents moyens de camouflage, de maintenir une certaine opacité sur la méthode vis-à-vis des concurrents, ou même des propres ingénieurs Schlumberger. A l'intérieur de l'espace ainsi créé, l'ensemble du processus reste obscur, laissant ainsi à Schlumberger le contrôle de l'interprétation. A l'aide de ces enregistrements, Schlumberger souhaitait aussi poursuivre le développement de ses méthodes en testant différentes hypothèses dans les puits utilisés comme laboratoires. Tout en accoutumant les compagnies à l'usage d'un produit régulier, il fallait donc pouvoir introduire la variété dans les courbes. Finalement, les images du sous-sol ainsi produites sont le reflet, sous forme graphique, des efforts menés dans ce double but. Et Bowker de conclure :

« la représentation du procédé de mesure Schlumberger, un diagramme tracé sur une bande de papier, code une variété de décisions stratégiques. La forme sous laquelle ces mesures sont présentées dépend radicalement du contexte. Au sein d'un espace d'ambiguïté délibérément entretenu, Schlumberger en fait suffisamment pour laisser penser qu'il s'agit de science, mais surtout pas trop afin de se ménager une marge de manœuvre. » (p. 154).

- 97 En conclusion, Bowker se propose de « nouer les fils de la réponse apportée par le cours de son récit à la question qui l'avait motivé, afin de donner une vue d'ensemble de ce que Schlumberger avait fait et avait dit. » (p. 154).
- 98 De son long développement dans lequel il reprend l'essentiel ses conclusions précédentes, nous retiendrons quelques éléments nouveaux. Il applique le terme de « métasomatisme »  
3
- 99 au processus de « géophysicisation » des géologues par les géophysiciens convertis au procédé Schlumberger et, plus généralement, à la modification consécutive du mode de travail des compagnies pétrolières.  
« Le carottage électrique et l'exploitation moderne des gisements se sont profondément influencés mutuellement, ont grandi ensemble et se trouvent maintenant si étroitement liés qu'il serait impossible de les séparer sans sérieux dommage pour les deux. » (p. 156).
- 100 L'observation est fondée sur le concept de convergence. La science reflète l'interaction entre nature et société. Elle est appuyée par les exemples récents des physiciens et de leurs particules, des généticiens et de leurs clonages.  
« Il devient de plus en plus clair que les chercheurs créent la nature qu'il étudient. » (p. 163).
- 101 Bowker met en garde contre une version trop simpliste de la part des historiens de la Recherche et du Développement industriels qui laisserait penser que des firmes spécialisées peuvent produire de « la science sur étagère ». Il vient de démontrer que « la réussite de Schlumberger résultait d'un travail d'organisation et d'infrastructure conduit simultanément avec la construction d'un discours scientifique » (p. 166).

## Une science toujours « en cours »

- 102 *On the run* implique aussi le sens de « poursuite » qui s'applique naturellement à la démarche scientifique, jamais interrompue. Le livre de Bowker porte sur la période 1920-1940 correspondant aux deux fonds d'archives qui en constituent la source principale. Mais, cette « success story » qu'il analyse s'est brillamment poursuivie depuis la fin de la Seconde Guerre Mondiale sur les bases établies par la remarquable anticipation de ses créateurs. Elle a conduit à l'édification d'une véritable science associant étroitement mesures et traitement de l'information pour la recherche du pétrole, source d'énergie encore pour longtemps irremplaçable, devant la demande croissante d'une société en pleine expansion. L'introduction de nouvelles sondes - *sonde par induction* et *sondes de proximité* - a d'abord entraîné une véritable mutation pour la mesure de la résistivité dans les zones vierges ou envahies des couches géologiques. Simultanément, l'avènement des ordinateurs et la digitalisation des *logs* a permis de simplifier considérablement l'application de la théorie physique exprimée en termes mathématiques et élaborée en liaison avec les experts des compagnies pétrolières. Ainsi est née l'interprétation dite quantitative. Le *log* présente des paramètres pétrophysiques

qui ne s'affichent plus en unités électriques, mais en barils d'huile potentiels. Il constitue un document d'un intérêt crucial pour les responsables de l'industrie de production pétrolière.

- 103 Cependant, les gisements facilement exploitables s'épuisent rapidement. Les nouvelles réserves sont plus difficilement accessibles, soit du fait des profondeurs croissantes, de la plus grande complexité des pièges géologiques moins aisément repérables que les anticlinaux, les failles ou les dômes de sel ; soit encore du fait d'un environnement entièrement différent dans le cas des gisements sous-marins de l'offshore. Pour maintenir le coût de la découverte et de la mise en production dans des limites économiquement acceptables, il est devenu essentiel d'une part, d'avoir une idée plus précise de la structure d'ensemble d'un gisement, d'autre part, d'optimiser l'exploitation de son contenu liquide ou gazeux. Fort de son expérience et de sa capacité d'adaptation, Schlumberger a donc poursuivi ses efforts de recherche, de développement et d'organisation dans ce sens. Le *logging* de base est complété par de nouvelles mesures faisant appel aux techniques nucléaires ou acoustiques. Il est associé à la *sismique* démultipliée par les énormes progrès de l'électronique et de l'informatique. Il permet aujourd'hui d'obtenir une vision détaillée en trois dimensions du gisement et de suivre l'évolution de son contenu. Cette information capitale est projetée sans délai sur l'écran panoramique d'un centre opérationnel. Elle offre aux responsables le moyen d'organiser et de programmer l'exploitation du gisement, puis d'en contrôler le déroulement en quatre dimensions !
- 104 Suivant une remarquable continuité créatrice associant science et technologie, le plus récent outil mis en service par Schlumberger permet de suivre en temps réel l'avancement du forage. Il est doté de capteurs et d'un système de transmissions sans fils, pratiquement intégrés au trépan. Piloté hors de la verticale, le forage peut atteindre, par des trajectoires déviées jusqu'à l'horizontale, les pièges les plus réduits et les plus excentrés repérés dans le gisement restitué sur l'écran. Nul doute que les créateurs de la technique Schlumberger n'aient apprécié à sa juste valeur cette dernière et très spectaculaire preuve que la science industrielle reste avant tout une science de l'Ingénieur. Car, elle dépend de l'apport essentiel de la technologie : domaine de l'innovation qui va au-delà de l'invention.

---

## NOTES

1. Forages de reconnaissance.
2. Formulation utilisée par Bowker comme un logo pour son livre.
3. Terme emprunté au phénomène des dépôts de minerais par intrusion d'une solution dans la roche réceptrice.

---

AUTEUR

**GEOFFREY C. BOWKER**

Extraits traduits et commentés par Jacques Delacour