

ARCHÉOLOGIE  
DE LA FRANCE  
INFORMATIONS

## ADLFI. Archéologie de la France - Informations

une revue Gallia

Provence-Alpes-Côte d'Azur | 2007

---

### Istres – Sivier

Frédéric Marty et Robin Furestier

---



#### Édition électronique

URL : <http://journals.openedition.org/adlfi/6609>

ISSN : 2114-0502

#### Éditeur

Ministère de la culture

#### Référence électronique

Frédéric Marty et Robin Furestier, « Istres – Sivier », *ADLFI. Archéologie de la France - Informations* [En ligne], Provence-Alpes-Côte d'Azur, mis en ligne le 01 mars 2007, consulté le 19 avril 2019. URL : <http://journals.openedition.org/adlfi/6609>

---

Ce document a été généré automatiquement le 19 avril 2019.

© Ministère de la Culture et de la Communication, CNRS

---

# Istres – Sivier

Frédéric Marty et Robin Furestier

---

**Identifiant de l'opération archéologique : 8270**

Date de l'opération : 2007 (FP)

Inventeur(s) : Marty Frédéric (COL) ; Furestier Robin (UNIV)

- 1 Suite aux sondages effectués en 2006, deux zones de fouille ont été ouvertes à l'emplacement des sondages 2006-1 (zone 1 : 100 m<sup>2</sup>) et 2006-4 (zone 2 : 125 m<sup>2</sup>) afin de mieux caractériser les niveaux néolithiques et de vérifier l'existence d'une nécropole gallo-romaine (BSR PACA, 2006 : 125-126).

## Zone 1

- 2 La fouille a confirmé l'existence de niveaux appartenant probablement au Néolithique moyen, ce que corrobore une première datation radiocarbone réalisée sur des ossements de l'US 2010 (sondage 2006-2). Nous obtenons la date de 5345 BP ± 35 BP (Ly 3975), soit un âge calibré de 4321av.J.-C. à 4045 av.J.-C. pour le niveau le plus ancien. À cette occupation sont associés un trou de poteau carbonisé et probablement une structure en pierre (bloc posé de chant) liée à un empiérement homogène. Les deux murs formant un angle droit découverts l'année dernière ne fonctionnent visiblement pas ensemble. Le premier n'est pas encore clairement rattaché à un contexte, tandis que le second s'avère être un mur de terrasse du Haut-Empire. Un deuxième mur parallèle, situé en amont, correspond au prolongement d'un mur de terrasse détruit durant l'Antiquité tardive, entrevu dans le sondage 2006-2. Ces réoccupations et réaménagements du terrain ont parfois bouleversé les niveaux plus anciens rendant plus complexe leur lecture. Malgré ces perturbations, un niveau marquant le pendage initial du site a été localisé sur la majorité de la fenêtre ouverte dans cette zone.

- 3 Le mobilier – essentiellement céramique et lithique – permet d’attribuer ce niveau à un horizon néolithique moyen chasséen. Une moindre perturbation au nord de la zone fouillée permet d’entrevoir une bonne conservation de l’habitat.

## Zone 2

- 4 Des structures en pierre d’âge néolithique (moyen ou final ?) ont été mises en évidence (Fig. n°1 : Vue générale des structures en pierre néolithiques de la zone 2). Elles dessinent deux alignements parallèles (distants de 1,85 m) de lauzes et de dalles initialement orthostates ainsi qu’un troisième alignement, perpendiculaire et joint au premier, constitué de dalles et de blocs partiellement superposés.
- 5 Un quatrième alignement parallèle à ce dernier est également visible dans un sondage situé à 3,70 m. La nature et la fonction de cet aménagement restent à préciser bien qu’une fonction domestique soit probable.

## La tombe à incinération

- 6 En ce qui concerne la nécropole du dernier quart du Ier s. av. J.-C., dont on devinait l’existence grâce à la découverte d’une tombe à incinération secondaire, deux structures viennent compléter son organisation. La première est une fosse charbonneuse et la seconde une fosse bûcher. Cette dernière (1,69 m x 0,65 m ; prof. : 0,72 m) contenait les restes osseux très fragmentés d’un individu de taille adulte (424,9 g) dont la plus grande partie a été prélevée, probablement pour être enfouie ailleurs. Du bûcher, constitué en grande partie de pin, d’olivier et, plus modestement, de chêne à feuilles persistantes, restaient deux planches carbonisées horizontales, jointives. Posée dessus, une urne complète CNT-ALP 1a3 (Fig. n°2 : Urne CNT-ALP 1a3 de la fosse bûcher), fragmentée lors de la crémation, contenait encore quelques restes de coquilles de moules brûlées. Quelques fragments de pulpe et d’amandes de fruits indéterminables constituent également de probables offrandes alimentaires. Le mobilier métallique est composé d’un fragment de fibule en bronze partiellement fondu, huit clous robustes en fer, treize clavettes et vingt fragments de clavettes ainsi que vingt-quatre fragments de fer informes.
  - 7 MARTY Frédéric et FURESTIER Robin
- 

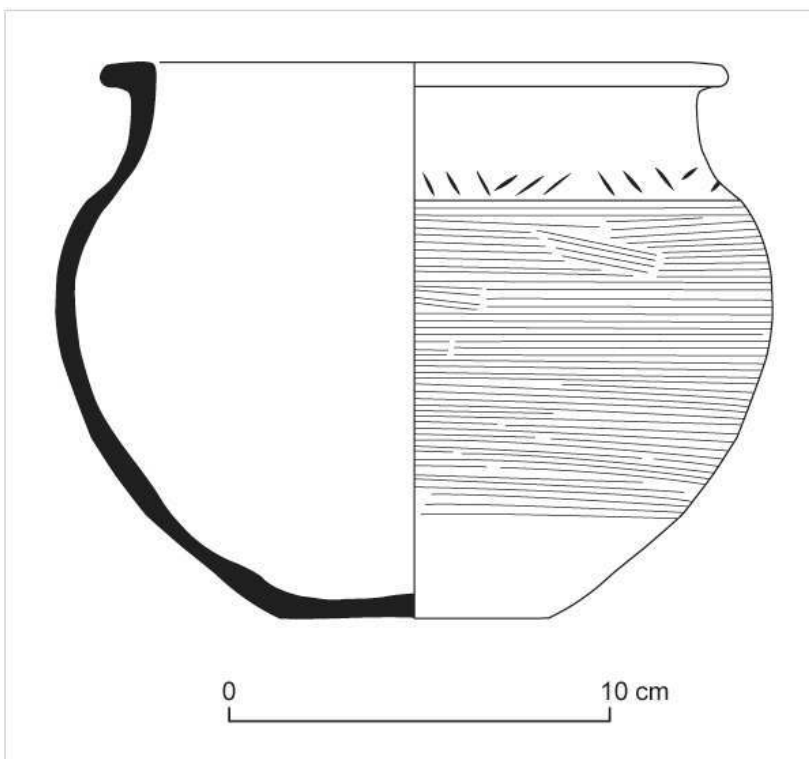
## ANNEXES

Fig. n°1 : Vue générale des structures en pierre néolithiques de la zone 2



Auteur(s) : Marty, Frédéric. Crédits : ADLFI (2007)

Fig. n°2 : Urne CNT-ALP 1a3 de la fosse bûcher



Auteur(s) : Marty, Frédéric. Crédits : ADLFI (2007)

## INDEX

**Index géographique** : Provence-Alpes-Côte d'Azur, Bouches-du-Rhône (13), Istres (13047)

**peuple** Chasséen

**operation** Fouille programmée (FP)

**Index chronologique** : Antiquité tardive, Empire romain, Haut-Empire, Ier siècle av. J.-C.,  
Néolithique moyen

## AUTEURS

FRÉDÉRIC MARTY

COL

ROBIN FURESTIER

UNIV